

INSTRUKCJA MONTAŻU I EKSPLOATACJI ZACZEPU KULOWEGO DO SAMOCHODU: Toyota Sienna (również 4x4) (2011 -)

Nr kat. T-205

PRZEZNACZENIE

Przed przystąpieniem do montażu zaczepu kulowego należy sprawdzić w instrukcji obsługi oraz dowodzie rejestracyjnym pojazdu, czy samochód przystosowany jest do holowania przyczepy.

Zaczep kulowy T-205 jest przeznaczony do holowania przyczepy. Zaczep ten posiada aktualne Świadectwo Homologacji uprawniające do oznaczenia wyrobu znakiem homologacji E20.

WARUNKI MONTAŻU

Zaczep kulowy T-205 może być używany i eksploatowany w samochodzie o właściwym stanie technicznym elementów nadwozia. W przypadku występowania masy izolacyjnej w miejscach przylegania elementów zaczepu należy ją usunąć. Zaczep musi być zamontowany i eksploatowany w samochodzie zgodnie z niniejszą instrukcją.

Wszystkie śruby i nakrętki występujące w zaczepie kulowym muszą być dokręcone odpowiednim momentem obrotowym (Mo) o wartościach podanych w poniższej tabeli (dla śrub w klasie 8.8):

M6 - 10 (Nm)	M10 - 50 (Nm)
M8 - 25 (Nm)	M12 - 85 (Nm)

WARUNKI EKSPLOATACJI

Zaczep kulowy T-205 posiada tabliczkę znamionową określającą prawidłowe i bezpieczne obciążenie zaczepu, tj.:

Typ: T-205	Numer katalogowy zaczepu kulowego
A50-X	Klasa zaczepu kulowego (urządzenia sprzęgającego)
E20 55R-01 4530	Nr świadectwa Homologacji zaczepu kulowego
D = 11,0 kN	Teoretyczna siła odniesienia działająca na zaczep kulowy
S = 75 kg	Max. Dopuszczalne obciążenie pionowe kuli zaczepu
R = 1800 kg	Max. dopuszczalne obciążenie holowanej przyczepy

Siłę D wylicza się ze wzoru:

$$D = g \times \frac{T \times R}{T + R} \text{ kN}$$

T-technicznie dopuszczalna maksymalna masa, w tonach, pojazdu ciągnącego (także ciągników holujących) łącznie, jeśli występuje, z obciążeniem pionowym przyczepy z osią centralną.

R-technicznie dopuszczalna maksymalna masa, w tonach, przyczepy samochodowej z dyszlem ruchomym w płaszczyźnie pionowej lub naczepty.

g- przyspieszenie ziemskie (przyjmowane jako 9,81 m/s²)

Podczas eksploatacji poszczególne elementy zaczepu kulowego powinny być utrzymane w należyтым stanie technicznym i zabezpieczone przed działaniem korozji. W czasie holowania przyczepa musi być złączona dodatkowym elastycznym złączem o odpowiedniej wytrzymałości (linka, łańcuch). W czasie eksploatacji zaczepu kulowego należy okresowo sprawdzać połączenia śrubowe, a w przypadku poluzowania nakrętek należy je dokręcić.

MONTAŻ

Zaczep kulowy T-205 składa się z następujących elementów:

1. Korpus	- 1 szt.	8. Śruba M12x25	(PN/M-82105)	- 4 szt.
2. Kula (ACS-2041)	- 1 szt.	9. Śruba M12x40	(PN/M-82105)	- 4 szt.
3. Gniazdo kuli (ACS)	- 1 szt.	10. Śruba M12x1,25x40	(PN/M-82105)	- 6 szt.
4. Uchwyt gniazda elektrycznego	- 1 szt.	11. Podkładka sprężysta Ø12,2		-14 szt.
5. Wspornik prawy	- 1 szt.	12. Podkładka okrągła Ø13,0		- 8 szt.
6. Wspornik lewy	- 1 szt.	13. Nakrętka M12		- 2 szt.
7. Podkładka specjalna Ø30/Ø12,5x3	- 6 szt.			

W celu zamontowania zaczepu kulowego należy przestrzegać poniższego opisu:

1. Montaż zaczepu **nie wymaga podcinania zderzaka tylnego wymaga natomiast jego demontażu**.
2. Zdemontować dolną osłonę i wykonać wycięcie zgodnie z rysunkiem 1.
3. Zdemontować zderzak tylny wraz z metalowym wzmocnieniem (wzmocnienie będzie ponownie wykorzystane).

07.12.2015.

Nr kat. T-205

4. Opuścić tłumik końcowy z wieszaków.
5. Usunąć masę bitumiczną w miejscu przylegania wsporników do podłużnicy.
6. Do spodu podłużnicy przyłożyć wsporniki (5, 6), wyznaczyć i wykonać wycięcia w pasie tylnym w celu ich zamontowania.
7. Skręcić luźno wsporniki (5, 6) śrubami M12x1,25x40 (10) wraz z podkładkami sprężystymi Ø12,2 (11) i podkładkami specjalnymi Ø30/Ø12,5x3 (7).
8. Pomiędzy zamontowane wsporniki (5, 6) wsunąć korpus (1) i skręcić śrubami M12x40 (9) wraz z podkładkami okrągłymi Ø13,0 (12), podkładkami sprężystymi Ø12,2 (11) i nakrętkami M12 (13).
9. Dokręcić wszystkie śruby z momentami podanymi w tabeli.
10. Zamontować zderzak tylny wraz z metalowym wzmocnieniem.
11. Zamontować dolną osłonę.
12. Do korpusu (1) dokręcić gniazdo kuli (3) i uchwyt gniazda elektrycznego (4) śrubami M12x25 (8) wraz z podkładkami sprężystymi Ø12,2 (11) i podkładkami okrągłymi Ø13,0 (12).
13. Wpiąć kulę (2) do gniazda (3) zgodnie z załączoną instrukcją.

Uwaga:

Do korpusu zaczepu (1) może być zamontowana kula (2) o innej konstrukcji niż podano w niniejszej instrukcji pod warunkiem, że:

1. Zastosowana kula posiada tabliczkę znamionową z numerem homologacji.
2. Parametry D i S mają wartość większą lub równą od wartości korpusu (1).
3. Położenia środka kuli jest zgodne z rysunkiem.

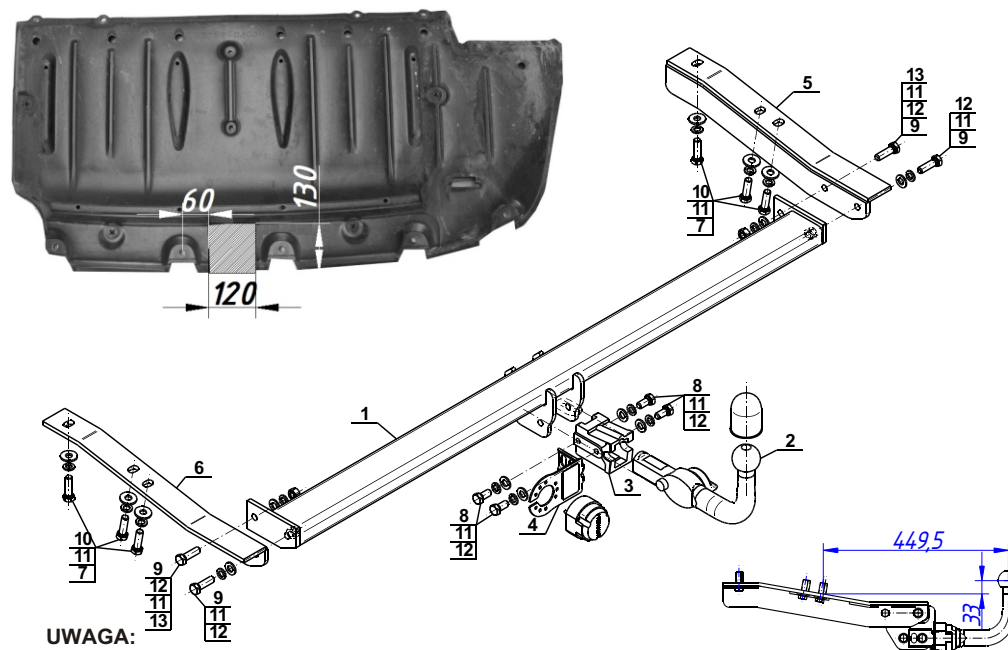
Przestrzeganie niniejszej instrukcji zapewnia prawidłowy montaż i eksploatację zaczepu kulowego T-205.

Po zamontowaniu zaczepu kulowego T-205 należy uzyskać wpis w dowodzie rejestracyjnym pojazdu.

UWAGA: Sprawdzać połączenia śrubowe po przejechaniu 1000 km. Kulę zawsze utrzymywać w czystości i smarować smarem stałym. Stosować osłonę kuli. Wszystkie uszkodzenia mechaniczne zaczepu kulowego wykluczają dalszą jego eksploatację. Uszkodzony zaczep **nie może być naprawiany**. W przypadku nie przestrzegania opisanego sposobu montażu lub niewłaściwego jego użytkowania producent **nie ponosi odpowiedzialności** za powstałe szkody.

SCHEMAT MONTAŻU

Rys. 1.



UWAGA:

Cena zaczepu kulowego nie obejmuje wiązki elektrycznej.

Nr kat. T-205

DESTINATION

Before the towbar assembly please refer to the manual and vehicle registration document whether car is adjusted for towing a trailer.

Towbar T-205 is designed for towing a trailer. This towbar has a current certification of approval authorizing the product with E20 certification sign.

FITTING CONDITIONS

Towbar T-205 can be used and operated in a car with proper technical conditions of body elements. Those parts cannot be mechanically damaged. Remove the insulating mass of the sealing from surface mounting. The towbar has to be installed and operated in a car according to this instruction. All bolts and nuts in towbar have to be screwed down with proper torque (Mo). Torque values are given below :

M6 - 10 (Nm)	M10 - 50 (Nm)
M8 - 25 (Nm)	M12 - 85 (Nm)

OPERATION CONDITIONS

The towbar T-205 has a rating plate describing correct and safe loads of the hook :

Typ: T-205	Towbar catalogue number
A50-X	Towbar class (compressing device)
(E20) 55R-01 4530	Towbar certification of approval number
D = 11,0 kN	Theoretical related force working on a towbar
S = 75 kg	Max permissible vertical load of the tow ball
R = 1800 kg	Max permissible load of towing trailer

D - force is calculated using the following formula:

$$D = g \times \frac{T \times R}{T + R} \text{ kN}$$

T-technically permissible maximum mass in tonnes of the towing vehicle (also towing tractors) including, if necessary, the vertical load of a centrale axle trailer.
R-technically permissible maximum mass in tonnes of the full trailer with drawgal free to move in the vertical plane or of the semi-trailer.
g-acceleration due to gravity (assumed as 9,81 m/s²)

During operating individual elements of towbar should be kept in a proper technical condition and protected from corrosion. The trailer must be linked with an elastic joint with proper durability (cord, chain) while towing. It is necessary to check periodically bolt joints during operating the towbar. If screws are eased, it is necessary to screw them down .

FITTING

- | | | | |
|-------------------------------|------------|-------------------------|------------|
| 1. Towbar mainframe | - 1 piece | 8. Bolt M12x25 | - 4 pieces |
| 2. Tow ball (ACS-2041) | - 1 piece | 9. Bolt M12x40 | - 4 pieces |
| 3. Tow ball socket (ACS) | - 1 piece | 10. Bolt M12x1,25x40 | - 6 pieces |
| 4. Electrical socket plate | - 1 piece | 11. Spring washer Ø12,2 | -14 pieces |
| 5. Right support | - 1 piece | 12. Round washer Ø13,0 | - 8 pieces |
| 6. Left support | - 1 piece | 13. Nut M12 | - 2 pieces |
| 7. Special washer Ø30/Ø12,5x3 | - 6 pieces | | |

Please follow the installation fitting instruction below in order to ensure correct installation of the towbar:

1. Installation **does not require cutting of the rear bumper of the car while require its removal.**
2. Remove the bottom cover and make cutout according to the figure 1.
3. Remove the rear bumper with metal strengthening (it will be reused).

4. Lower the silencer with hangers.
5. Remove bituminous mass from the contact place of supports and stringers.
6. To the bottom of the stringers attach supports (5, 6), determine and make a cutting in the back belt for mounting it.
7. Screw loosely the supports (5, 6) using bolts M12x1,25x40 (10) with spring washers Ø12,2 (11) and special washers Ø30/Ø12,5x3 (7).
8. Between supports (5, 6) slide the towbar mainframe (1) and screw using bolts M12x40 (9) with round washers Ø13,0 (12), spring washers Ø12,2 (11) and nuts M12 (13).
9. Tighten all screws according to the torque shown in the table.
10. Install the rear bumper with the metal strengthening.
11. Install the bottom cover.
12. Tighten the tow ball socket (3) and electrical socket plate (4) to the towbar mainframe (1) using bolts M12x25 (8) with spring washers Ø12,2 (11) and round washers Ø13,0 (12).
13. Plug the tow ball (2) into the socket (3) following the attached instructions.

Caution:

Different types of (2) may be attached to the (1) only if:

1. The adapted tow has its own information label with homologation number.
2. D and S values are equal or higher than (1) values.
3. Tow ball centre-point is in accordance with the drawing.

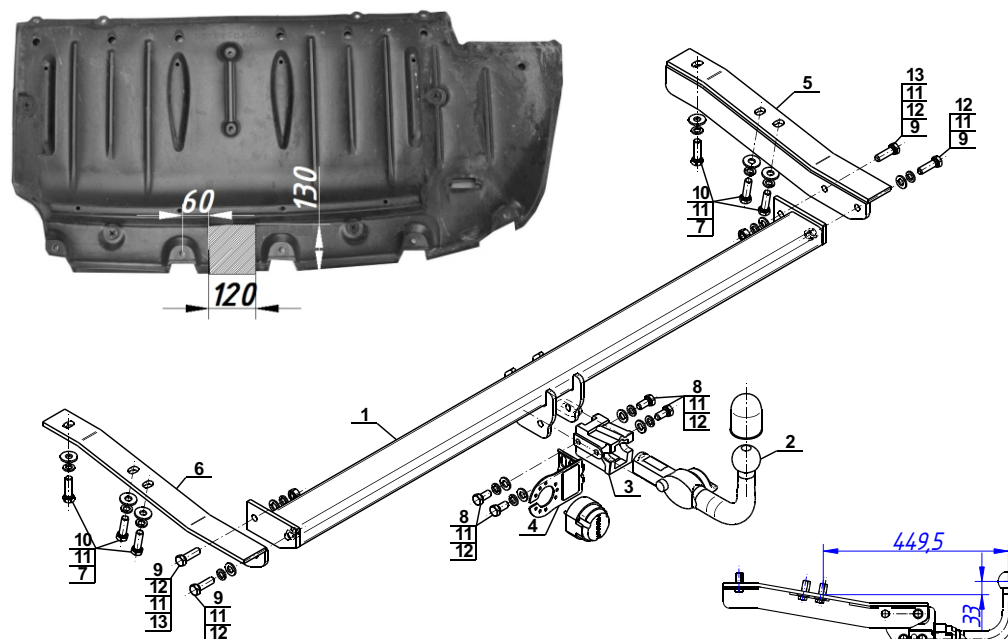
Obeying this instruction assures correct montage and the T-205 towbar operating.

After assembling of the towbar T-205 you have to get entry in cars registration book.

CAUTION :

Check if all bolts and nuts are correctly tightened after 1000km. Keep tow ball clean, grease and cased. All mechanical damages of towbar excludes its further exploitation. Damaged towbar **cannot be repaired**. In case of braking the rules of montage or unproper usage manufacturer **do not take responsibility** for arised damages .

MONTAGE DIAGRAM: Fig.1.



NOTE :

Bunch of wires is not included (in total price).