

STEINHOFF INSTRUKCJA MONTAŻU I EKSPLOATACJI ZACZEPU KULOWEGO DO SAMOCHODU: Mercedes R Klasa (2006 -)

PRZEZNACZENIE

Przed przystąpieniem do montażu zaczepu kulowego należy sprawdzić w instrukcji obsługi oraz dowodzie rejestracyjnym pojazdu, czy samochód przystosowany jest do holowania przyczepy. Zaczep kulowy M-146 jest przeznaczony do holowania przyczepy. Zaczep ten posiada aktualne Świadczenie Homologacji uprawniającej do oznaczenia wyrobu znakiem homologacji E20.

WARUNKI MONTAŻU

Zaczep kulowy M-146 może być używany i eksploatowany w samochodzie o właściwym stanie technicznym elementów nadwozia. W przypadku występowania masy izolacyjnej w miejscach przylegania elementów zaczepu należy ją usunąć. Zaczep musi być zamontowany i eksploatowany w samochodzie zgodnie z niniejszą instrukcją. Wszystkie śruby i nakrętki występujące w zaczepie kulowym muszą być dokręcone odpowiednim momentem obrotowym (Mo) o wartościach podanych w poniższej tabeli (dla śrub w klasie 8.8):

M6 - 10 (Nm)	M10 - 50 (Nm)
M8 - 25 (Nm)	M12 - 85 (Nm)

WARUNKI EKSPLOATACJI

Zaczep kulowy M-146 posiada tabliczkę znamionową określającą prawidłowe i bezpieczne obciążenie zaczepu, tj.:

Typ: M-146 A50-X E20 55R-01 4778 D = 12,2 kN S = 85 kg R = 2100 kg	Numer katalogowy zaczepu kulowego Klasa zaczepu kulowego (urządzenia sprzęgającego) Nr świadectwa Homologacji zaczepu kulowego Teoretyczna siła odniesienia działająca na zaczep kulowy Max. dopuszczalne obciążenie pionowe kuli zaczepu Max. dopuszczalne obciążenie holowanej przyczepy
---	---

Siła D wylicza się ze wzoru:

$$D = g \times \frac{T \times R}{T + R} \text{ kN}$$

T-technicznie dopuszczalna maksymalna masa, w tonach, pojazdu ciągnącego (także ciągników holujących) łącznie, jeśli występuje, z obciążeniem pionowym przyczepy z osią centralną.
R-technicznie dopuszczalna maksymalna masa, w tonach, przyczepy samochodowej z dyszlem ruchomym w płaszczyźnie pionowej lub naczepty.
g- przyspieszenie ziemskie (przyjmowane jako 9,81 m/s²).

Podczas eksploatacji poszczególne elementy zaczepu kulowego powinny być utrzymane w należytym stanie technicznym i zabezpieczone przed działaniem korozji. W czasie holowania przyczepa musi być złączona dodatkowym elastycznym złączem o odpowiedniej wytrzymałości (linka, łańcuch). W czasie eksploatacji zaczepu kulowego należy okresowo sprawdzać połączenia śrubowe, a w przypadku poluzowania nakrętek należy je dokręcić.

MONTAŻ

Zaczep kulowy M-146 składa się z następujących elementów:

1. Korpus - 1 szt.	11. Śruba M12x50 (PN/M-82105) - 2 szt.
2. Kula - 1 szt.	12. Śruba M12x70 (PN/M-82101) - 2 szt.
3. Uchwyt gniazda elektrycznego - 1 szt.	13. Podkładka sprężysta Ø10,2 - 12 szt.
4. Wspornik prawy - 1 szt.	14. Podkładka sprężysta Ø12,2 - 6 szt.
5. Wspornik lewy - 1 szt.	15. Podkładka okrągła Ø10,5 - 16 szt.
6. Podkładka dystansowa - 2 szt.	16. Podkładka okrągła Ø13,0 - 8 szt.
7. Podkładka specjalna Ø30/Ø10,5x3 - 4 szt.	17. Nakrętka M10 - 8 szt.
8. Śruba M10x35 (PN/M-82105) - 8 szt.	18. Nakrętka M12 - 4 szt.
9. Śruba M10x45 (PN/M-82105) - 4 szt.	19. Podkładka piankowa (CH-021.01) - 2 szt.
10. Śruba M12x45 (PN/M-82105) - 2 szt.	

W celu zamontowania zaczepu kulowego należy przestrzegać poniższego opisu:

18.07.2016.

Nr kat. M-146

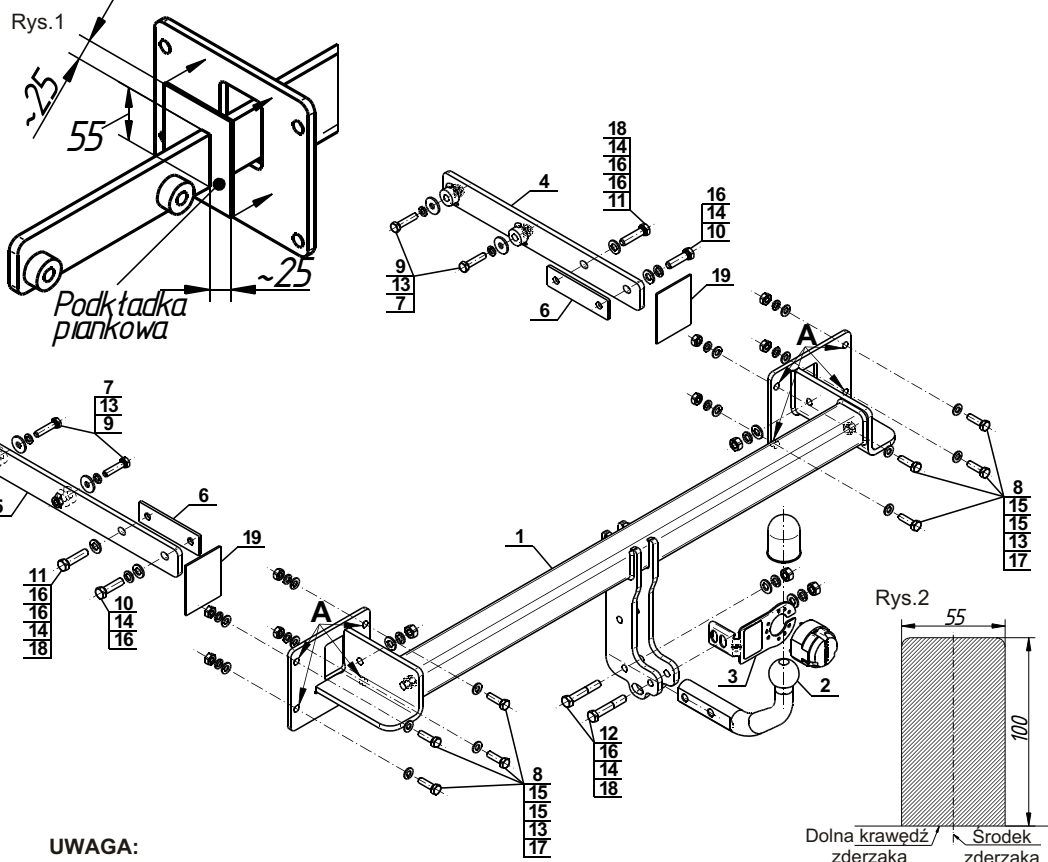
1. Montaż zaczepu wymaga podcinania oraz demontażu zderzaka tylnego samochodu.
2. Zdemonstrować zderzak tylny wraz ze wzmocnieniem (wzmocnienie nie będzie ponownie wykorzystane).
3. Opróżnić podłogę bagażnika.
4. Wsunąć do wewnątrz podłużnic wsporniki (4, 5) i skrócić luźno śrubami M10x45 (9) wraz z podkładkami sprężystymi Ø10,2 (13) i podkładkami specjalnymi Ø30/Ø10,5x3 (7).
5. Wykonać nacięcia w podkładce piankowej (19) i przykleić do korpusu (1) zgodnie z rysunkiem 1.
6. Przyłożyć korpus (1) do pasa tylnego i skrócić go luźno w punktach A śrubami M10x35 (8) wraz z podkładkami okrągłymi Ø10,5 (15), podkładkami sprężystymi Ø10,2 (13) i nakrętkami M10 (17).
7. Skrócić korpus (1) ze wspornikami (4, 5) śrubami M12x45 (10) i M12x50 (11) wraz z podkładkami okrągłymi Ø13,0 (16), podkładkami sprężystymi Ø12,2 (14) i nakrętkami M12 (18) stosując podkładki dystansowe (6) (zgodnie ze schematem).
8. Dokręcić wszystkie śruby.
9. Zamontować ponownie elementy wewnątrz bagażnika.
10. Zamontować zderzak tylny po wcześniejszym wycięciu fragmentu zgodnie z rysunkiem 2.
11. Do korpusu (1) dokręcić kulę (2) i uchwyt gniazda elektrycznego (3) śrubami M12x70 (12) wraz z podkładkami okrągłymi Ø13,0 (16), podkładkami sprężystymi Ø12,2 (14) i nakrętkami M12 (18).

Przestrzeganie niniejszej instrukcji zapewnia prawidłowy montaż i eksploatację zaczepu kulowego M-146.

Po zamontowaniu zaczepu kulowego M-146 należy uzyskać wpis w dowodzie rejestracyjnym pojazdu.

UWAGA: Sprawdzaj połączenia śrubowe po przejechaniu 1000 km. Kulę zawsze utrzymuj w czystości i smaruj smarem stałym. Stosować osłonę kuli. Wszystkie uszkodzenia mechaniczne zaczepu kulowego wykluczają dalszą jego eksploatację. Uszkodzony zaczep nie może być naprawiany. W przypadku nie przestrzegania opisanego sposobu montażu lub niewłaściwego jego użytkowania producent nie ponosi odpowiedzialności za powstałe szkody.

SCHEMAT MONTAŻU



UWAGA:

Cena zaczepu kulowego nie obejmuje wiązki elektrycznej.

Nr kat. M-146



TOWBAR FOR Mercedes R Klasa (2006 -)

FITTING AND OPERATION MANUAL

Cat. No. M-146

DESTINATION

Before the towbar assembly please refer to the manual and vehicle registration document whether car is adjusted for towing a trailer.

Towbar M-146 is designed for towing a trailer. This towbar has a current certification of approval authorizing the product with E20 certification sign.

FITTING CONDITIONS

Towbar M-146 can be used and operated in a car with proper technical conditions of body elements. Those parts cannot be mechanically damaged. Remove the insulating mass of the sealing from surface mounting. The towbar has to be installed and operated in a car according to this instruction. All bolts and nuts in towbar have to be screwed down with proper torque (Mo). Torque values are given below:

M6 - 10 (Nm)	M10 - 50 (Nm)
M8 - 25 (Nm)	M12 - 85 (Nm)

OPERATION CONDITIONS

The towbar M-146 has a rating plate describing correct and safe loads of the hook:

Typ: M-146 A50-X E20 55R-01 4778 D = 12,2 kN S = 85 kg R = 2100 kg	Towbar catalogue number Towbar class (compressing device) Towbar certification of approval number Teoretical related force working on a towbar Max permissible vertical load of the tow ball Max permissible load of towing trailer
---	--

D - force is calculated using the following formula:

$$D = g \times \frac{T \times R}{T + R} \text{ kN}$$

T-technically permissible maximum mass in tonnes of the towing vehicle (also towing tractors) including, if necessary, the vertical load of a centrale axle trailer.
R-technically permissible maximum mass in tonnes of the full trailer with drawgal free to move in the vertical plane or of the semi-trailer.
g-acceleration due to gravity (assumed as 9,81 m/s²).

During operating individual elements of towbar should be kept in a proper technical condition and protected from corrosion. The trailer must be linked with proper durability (cord, chain) while towing. It is necessary to check periodically bolt joints during operating the towbar. If screws are eased, it is necessary to screw them down.

FITTING

The tow bar M-146 is made up of the following elements:

1. Towbar mainframe - 1 piece	11. Bolt M12x50 - 2 pieces
2. Tow ball - 1 piece	12. Bolt M12x70 - 2 pieces
3. Electrical socket plate - 1 piece	13. Spring washer Ø10,2 - 12 pieces
4. Right support - 1 piece	14. Spring washer Ø12,2 - 6 pieces
5. Left support - 1 piece	15. Round washer Ø10,5 - 16 pieces
6. Distance washer - 2 pieces	16. Round washer Ø13,0 - 8 pieces
7. Special washer Ø30/Ø10,5x3 - 4 pieces	17. Nut M10 - 8 pieces
8. Bolt M10x35 - 8 pieces	18. Nut M12 - 4 pieces
9. Bolt M10x45 - 4 pieces	19. Foam washer (CH-021.01) - 2 pieces
10. Bolt M12x45 - 2 pieces	

Please follow the installation fitting instruction below in order to ensure correct installation of the towbar:

18.07.2016.

Cat. No. M-146

1. Installation requires removing and cutting of the rear bumper.
2. Remove the rear bumper with the strengthening (the strengthening will be not reused).
3. Empty the trunk floor.
4. Slide the supports (4, 5) into internal part of the stringers and screw loosely using bolts M10x45 (9) with spring washers Ø10,2 (13) and special washers Ø30/Ø10,5x3 (7).
5. Make a cutting in the foam washer (19) and stick to the towbar mainframe (1) according to the figure 1.
6. Apply the towbar mainframe (1) to the rear belt and screw loosely in points A using bolts M10x35 (8) with round washers Ø10,5 (15), spring washers Ø10,2 (13) and nuts M10 (17).
7. Screw the towbar mainframe (1) with the supports (4, 5) using bolts M12x45 (10) and M12x50 (11) with round washers Ø13,0 (16), spring washers Ø12,2 (14) and nuts M12 (18) using distance washers (6) (according to the montage diagram).
8. Tighten all screws.
9. Reinstall elements from the trunk.
10. Make a cutting in the rear bumper according to the figure 2 and install the rear bumper to the car.
11. Tighten the tow ball (2) and electrical socket plate (3) to the towbar mainframe (1) using bolts M12x70 (12) with round washers Ø13,0 (16), spring washers Ø12,2 (14) and nuts M12 (18).

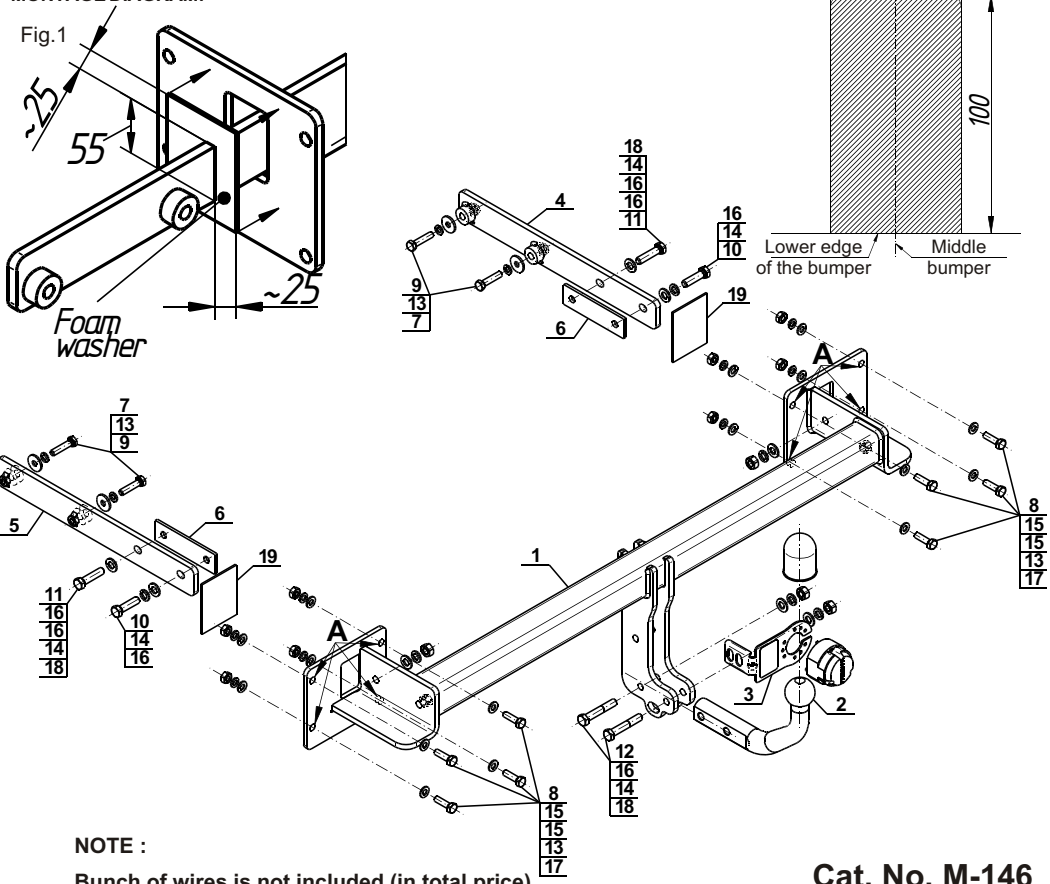
Obeying this instruction assures correct montage and the M-146 towbar operating.

After assembling of the towbar M-146 you have to get entry in cars registration book.

CAUTION:

Check if all bolts and nuts are correctly tightened after 1000km. Keep tow ball clean, grease and cased. All mechanical damages of towbar excludes its further exploitation. Damaged towbar cannot be repaired. In case of braking the rules of montage or unproper usage manufacturer do not take responsibility for arised damages.

MONTAGE DIAGRAM:



NOTE:

Bunch of wires is not included (in total price).

Cat. No. M-146

Katalognummer M-146

Verwendungsbereich

Vor der Montage einer Anhängerkupplung überprüfen Sie bitte in der Montageanleitung und im Fahrzeugschein, dass der Wagen zum Anhänger geeignet ist.

Die Anhängerkupplung **M-146** ist für das Ziehen eines Anhängers bestimmt. Die Anhängerkupplung besitzt das Prüfzeichen **E20**.

Vorbedingungen für die Montage der Anhängerkupplung

Die Anhängerkupplung **M-146** darf nur an Fahrzeugen montiert und genutzt werden, deren Karosserie in einem einwandfreien technischen Zustand ist. Die Anhängerkupplung darf nur entsprechend der folgenden Anleitungen montiert und genutzt werden.

Alle Schrauben und Muttern entsprechend dem in der folgenden Tabelle angegebenen Drehmoment (Mo) anziehen (das Drehmoment bezieht sich jeweils auf Schrauben der Festigkeitsklasse 8.8):

M8	-	25 (Nm)	M12	-	85 (Nm)
M10	-	50 (Nm)	M16	-	200 (Nm)

Nutzungsbedingungen

Die Anhängerkupplung **M-146** besitzt ein Typenschild, das die Parameter für eine ordnungsgemäße und sichere Belastung der Kupplung angibt:

Typ: M-146	Katalognummer von der Anhängerkupplung
A50-X	Kupplungsklasse
E20 55R-01 4778	Die Homologationsnummer der Anhängerkupplung
D = 12,2 kN	D-Wert
S = 85 kg	Stützlast
R = 2100 kg	Max. Anhängerlast

Der D-Wert wird nach folgender Formel berechnet:

$$D = g \times \frac{T \times R}{T + R} \text{ kN}$$

T-zulässiges Gesamtgewicht des Zugfahrzeugs (oder auch eines Schleppzuges) in Tonnen; einschließlich, falls gegeben, der senkrechten Achslast des Anhängers auf die Zentralachse

R- zulässiges Gesamtgewicht eines PKW-Anhängers mit einer in der Senkrechten beweglichen Deichsel oder eines Aufliegers (in Tonnen)

g- Erdbeschleunigung (9,81 m/s²).

Während der Nutzung sind die einzelnen Kupplungsteile in einem einwandfreien technischen Zustand zu halten und vor Korrosion zu schützen. Während des Schleppvorgangs ist der Anhänger zusätzlich mit einem Seil oder einer Kette von entsprechender Stärke mit dem Zugfahrzeug zu verbinden. Während der Nutzung der Anhängerkupplung sind von Zeit zu Zeit die Verschraubungen zu überprüfen und gegebenenfalls nachzuziehen.

Montageanleitung:

Die Anhängerkupplung **M-146** besteht aus :

1. Gestell	- 1 Stück	11. Schraube M12x50	- 2 Stück
2. Kugel	- 1 Stück	12. Schraube M12x70	- 2 Stück
3. Steckdosenhalterung	- 1 Stück	13. Federring Ø10,2	- 12 Stück
4. Rechte Stütze	- 1 Stück	14. Federring Ø12,2	- 6 Stück
5. Linke Stütze	- 1 Stück	15. Runde Unterlegscheibe Ø10,5	- 16 Stück
6. Distanzunterlegscheibe	- 2 Stück	16. Runde Unterlegscheibe Ø13,0	- 8 Stück
7. Spezielle Unterlegscheibe Ø30/Ø10,5x3	- 4 Stück	17. Mutter M10	- 8 Stück
8. Schraube M10x35	- 8 Stück	18. Mutter M12	- 4 Stück
9. Schraube M10x45	- 4 Stück	19. Schaumstoffunterlegscheibe (CH-021.01)	- 2 Stück
10. Schraube M12x45	- 2 Stück		

Um die Anhängerkupplung M-146 richtig zu montieren ist folgende Beschreibung einzuhalten:

1. Montage der Anhängerkupplung **erfordert einen Anchnitt und eine Demontage** der hinteren Stoßstange.
2. Die hintere Stoßstange zusammen mit der Verstärkung demontieren (Die Verstärkung wird nicht mehr benutzt).
3. Den Kofferraumfußboden leeren.
4. Die Stützen (4, 5) in die Längsträger hineinstecken und locker mit den Schrauben M10x45 (9), zusammen mit den Federringen Ø10,2 (13) und den speziellen Unterlegscheiben Ø30/Ø10,5x3 (7) anschrauben.
5. Den Anchnitt der Schaumstoffunterlegscheibe (19) durchführen und an das Gestell (1) nach der Zeichnung 1 ankleben.
6. Das Gestell (1) an dem Heckblech anlegen und locker in den Punkten A mit Schrauben M10x35 (8), zusammen mit den runden Unterlegscheiben Ø10,5 (15), den Federringen Ø10,2 (13) und den Muttern M10 (17) anschrauben.
7. An das Gestell (1) die Stützen (4, 5) mit den Schrauben M12x45 (10) und M12x50 (11) zusammen mit den runden Unterlegscheiben Ø13,0 (16), den Federringen Ø12,2 (14) und den Muttern M12 (18) verschrauben, die Distanzunterlegscheibe (6) (nach dem Schema) verwenden.
8. Alle Schrauben fest zudrehen.
9. Die Elemente im Kofferraum wieder montieren.
10. Die hintere Stoßstange, nach dem Ausschnitt nach der Zeichnung 2, einbauen.
11. An das Gestell (1) das Kugel (2) und die Steckdosenhalterung (3), mit den Schrauben M12x70 (12), zusammen mit den runden Unterlegscheiben Ø13,0 (16), den Federringen Ø12,2 (14), und den Muttern M12 (18) anschrauben.

Die Einhaltung vorliegender Gebrauchsanleitung versichert richtige Montage Und Nutzung der Anhängerkupplung M-146.

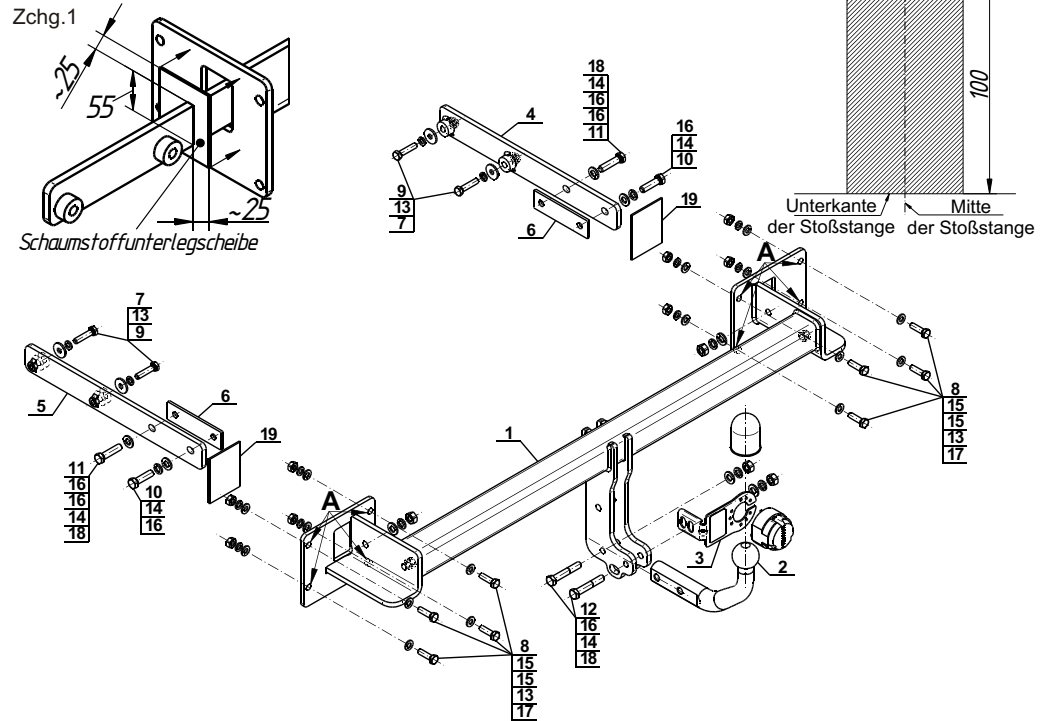
Montage der Anhängerkupplung **M-146** soll ins Fahrzeugschein eingetragen werden.

Achtung: Nach 1000 km sind die Schraubverbindungen nachzuprüfen. Die Kugel ist sauber einzuhalten und mit Schmierfett einzuschmieren. Eine Kugelschutz ist zu verwenden.

Alle mechanischen Beschädigungen der Anhängerkupplung **M-146** schließen weitere Nutzung aus.

Die beschädigte Anhängerkupplung ist nicht reparierbar. Sollte die Art der Montage nicht eingehalten oder falsch genutzt werden, übernimmt der Hersteller keine Verantwortung für entstandenen Schaden.

Montageschema:



Achtung: Im Preis der Anhängerkupplung ist kein Elektrosetz enthalten.

Die Anhängerkupplung muss nicht beim TÜV vorgeführt werden, da diese mit dem Zeichen E20 ausgezeichnet ist, es sei denn, dass aktuelle Vorschriften es anders bestimmen. Diese Montageanleitung dient als ABE und muss mit den Fahrzeugpapieren mitgeführt werden.