



M6x16 - 2ks
M8x40 - 1ks
M10x40 - 6ks
M12x70 - 2ks
(M12x19 - 4ks)



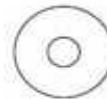
M8 - 1ks
M12 - 2ks



PP10 - 6ks
PP12 - 2ks (4ks)



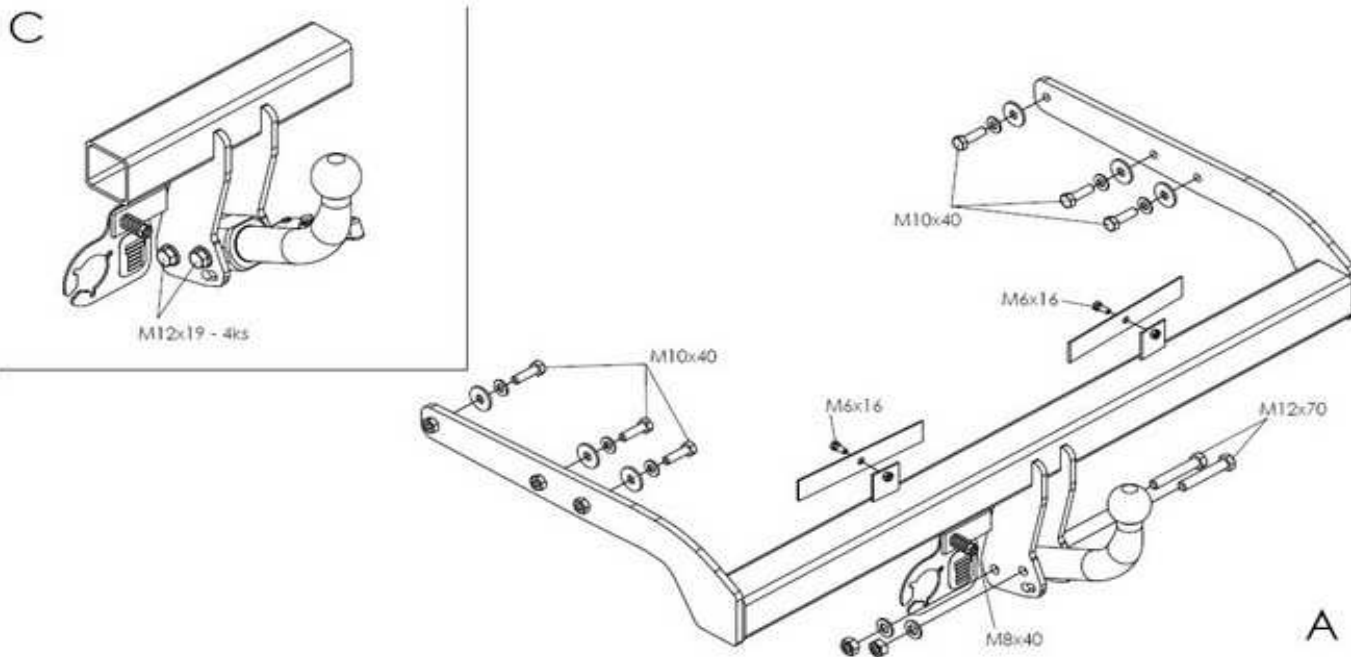
P10 - 1ks



P10 - 6ks



1ks



FORD GALAXY, SEAT ALHAMBRA, VOLKSWAGEN SHARAN - F104A/C - 11052007

NÁVOD NA MONTÁŽ:

F1045

1. Demontujte rezervné koleso, plastové kryty pod zadnými svetlami, zadný nárazník a hliníkový štít nad výfukom. Z plastového nárazníka demontujte kovovú výstuhy. Tá sa už nepoužije. 2. Do nosníkov vozidla vložte rám bez spojovacej gule a bez pásových držiakov nárazníka a voľne ho prichyťte skrutkami podľa obrázka. Osadte späť zadný plastový nárazník bez kovovej výstupy. Osadte pásovú držiaku, na ktorých bude zavesená vrchná časť nárazníka. Nárazník a rám so spojovacou guľou ustavte do správnej polohy a všetky skrutky utiahnite krútiacim momentom podľa tabuľky. 3. Skontrolujte dotiahnutie skrutiek spojovacej gule (držiaka spojovacej gule) momentom podľa tabuľky. 4. Upevnite zásuvku na držiak. Zväzok vodičov rozdeľte na ľavú a pravú stranu a vodiče pretiahnite cez prechodku v strede podlahy ku svetlám. Vodiče zapojte podľa návodu. Skontrolujte správnosť pripojenia elektroinštalácie. 5. Namontujte späť demontované diely.

FITTING INSTRUCTIONS:

1. Remove the spare wheel, plastic covers under rear lights, rear bumper and the aluminium cover over the exhaust. 1. Remove a metal reinforcement from the plastic bumper. It will not be used any more. 2. Insert the frame into the vehicle bars without the linkage ball and strip bumper holders and connect the frame freely with screws as shown in the picture. Replace the rear plastic bumper without the metal reinforcement. Fit the strip holders the top part of the bumper will be suspended on. Set the bumper and the frame with the linkage ball into a proper position and torque all the screws as shown in the table. 3. Make sure the screws of the linkage ball (holder of the linkage ball) are tightened to the torque shown in the table. 4. Fix the holder socket. Pull the conductors into the vehicle using a rubber reducer found on the floor and split the conductor bunch to the left and to the right under the carpet toward the lights. Connect the conductors as described in the instructions for use. Make sure the electrical installation is properly connected. 5. Replace any removed parts.

DÔLEŽITÉ UPOZORNENIA:

- V miestach stykových plôch sa musí odstrániť pružná ochrana karosérie vozidla.
- Vítané otvory treba ošetriť antikoróznou hmotou.
- Použite len dodaný spojovací materiál v predpísanej triede kvality.
- Elektrické zariadenie sa namontuje podľa podmienok prevádzky cestných vozidiel na pozemných komunikáciách.
- Údaj S o maximálnom zvislom zaťažení na guľu je uvedený na výrobnom štítku ťažného zariadenia.
- Na ťažnom zariadení nie je možné nič upravovať ani meniť.
- Pred ukončením montáže je nutné prekontrolovať všetky spoje podľa tabuľky ťahovacích momentov!
- V prípade akýchkoľvek nejasností je nutné obrátiť sa na výrobcu ťažného zariadenia.
- Výrobca nenesie zodpovednosť za škody spôsobené nesprávnym použitím výrobku.

IMPORTANT ATTENTIONS:

- Remove insulating material on a car body in grips and joints of a coupling device with a car body.
- Put the anticorrosive substance on the drilled holes.
- Use supplied mechanical strength jointing material.
- Wiring of a coupling device must be up to a standard and car maker requirements.
- Statement S about the maximum vertical ball downtake is printed on the tow bar label.
- On the tow bar is no modification possible
- Check all the joints, look in the table of the spining moments, before finishing the montage!
- Contact the tow bar marker with any questions.
- The manufacturer is not responsible for the damages caused by wrong using on the product.

Tabuľka ťahovacích momentov skrutkových spojov pevnosti 8.8 / Table of specified torque and hardness settings 8.8

M6 - 9,5Nm, M8 - 23Nm, M10 - 46Nm, M10x1,25 - 49Nm, M12 - 79Nm, M12x1,25 - 87Nm, M12x1,5 - 83Nm, M14 - 125Nm, M16 - 195Nm