

Volkswagen Passat (2014-)
Volkswagen Passat Variant (2014-)
Volkswagen Passat Alltrack (2014-)
SEAT Ateca (2016-)
Audi A3 Sedán (2016-)
Audi A3 Sedán S-line (2016-)
Audi A3 Sportback (2016-)
Audi A3 Sportback S-line (2016-)
Skoda Octavia (2017-)
Skoda Octavia Combi (2017-)
Skoda Octavia Scout (2017-)
Skoda Karoq (2017-)
Volkswagen Golf VII Variant (2017-)
Volkswagen Golf VII Variant R-Line (2017-)



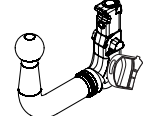
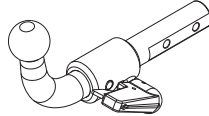
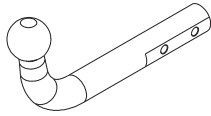
Volkswagen Passat (2014-) / Volkswagen Passat Variant (2014-)

Volkswagen Passat Alltrack (2014-) / SEAT Ateca (2016-) / Audi A3 (2016-)

ECE/R55 Audi A3 S-line (2016-) / Audi A3 Sportback (2016-) / Audi A3 Sportback S-line (2016-)

Skoda Octavia (2017-) / Skoda Octavia Combi (2017-) / Skoda Karoq (2017-)

Skoda Octavia Scout (2017-) / Vw Golf VII Variant (2017-) / Vw Golf VII Variant R-Line



E13 APPROVALNUMBER: 55R-01 4260 D-VALUE: 11,75 kN
 TYPE: VWG041 CLASS: A50-X MAX.VERT.LOAD: 130 kg

E13 APPROVALNUMBER: 55R-01 4261 D-VALUE: 11,75 kN
 TYPE: VWG042-S CLASS: A50-X MAX.VERT.LOAD: 130 kg

E13 APPROVALNUMBER: 55R-01 4261 D-VALUE: 11,75 kN
 TYPE: VWG042-V CLASS: A50-X MAX.VERT.LOAD: 130 kg

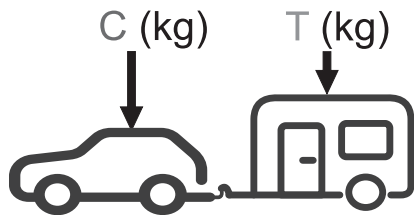
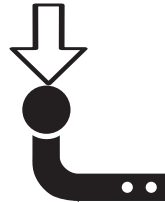
D = 11,75 kN



T = 2500 Kg



S = 130 kg

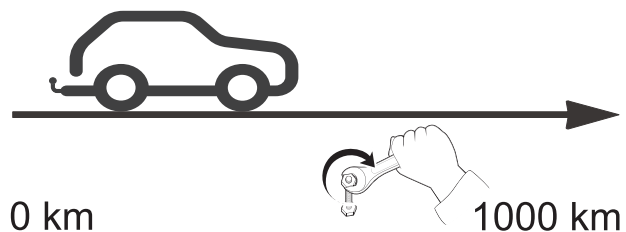


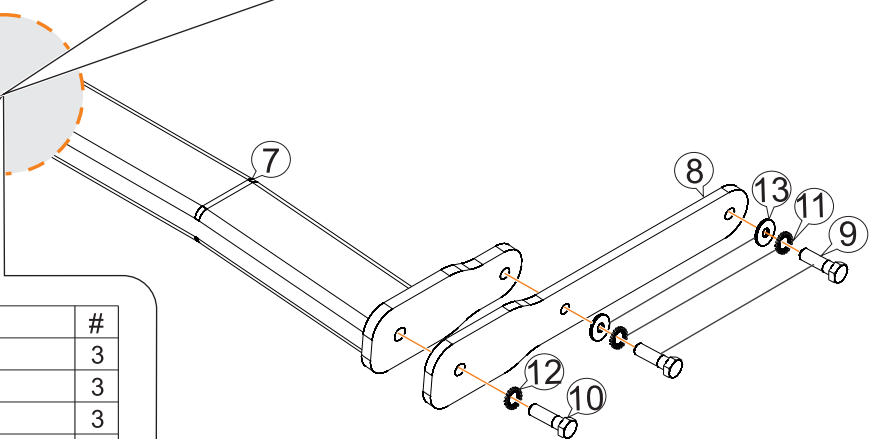
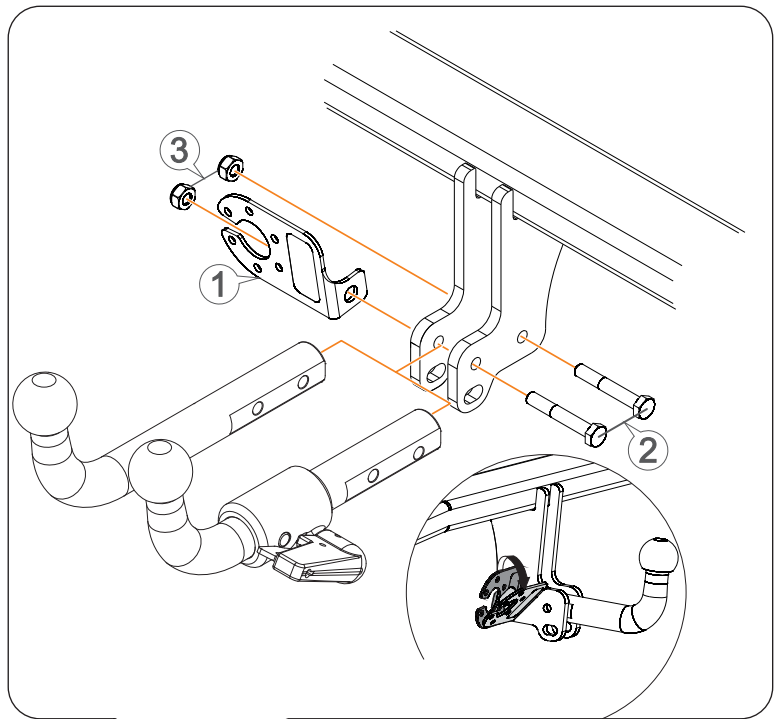
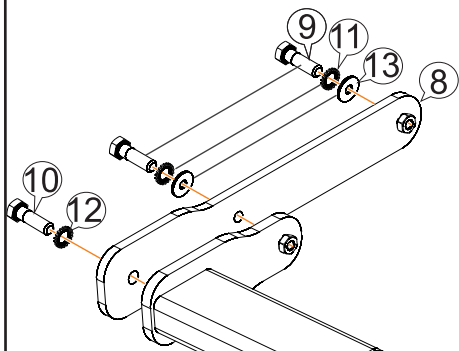
$g = 9,81 \text{ m/s}^2$

$$D \geq \frac{T \cdot C}{T + C} \cdot \frac{g}{1000} \text{ (kN)}$$

$$T \leq \frac{C \cdot D \cdot 1000}{(C \cdot g) - (1000 \cdot D)} \text{ (kg)}$$

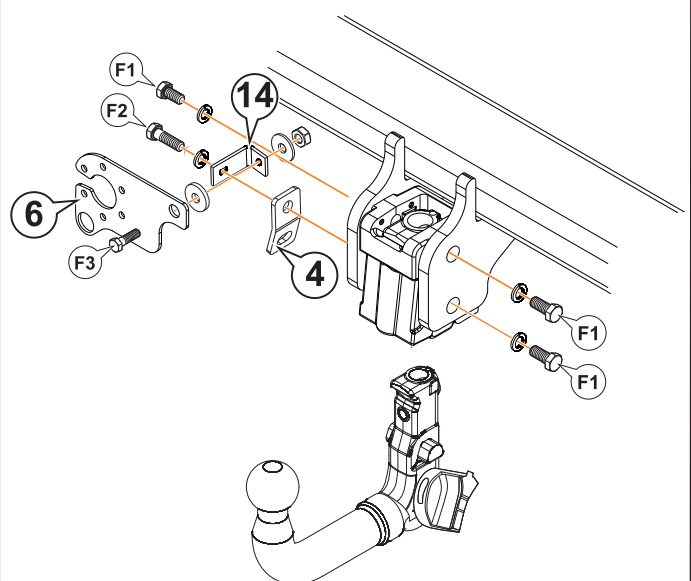
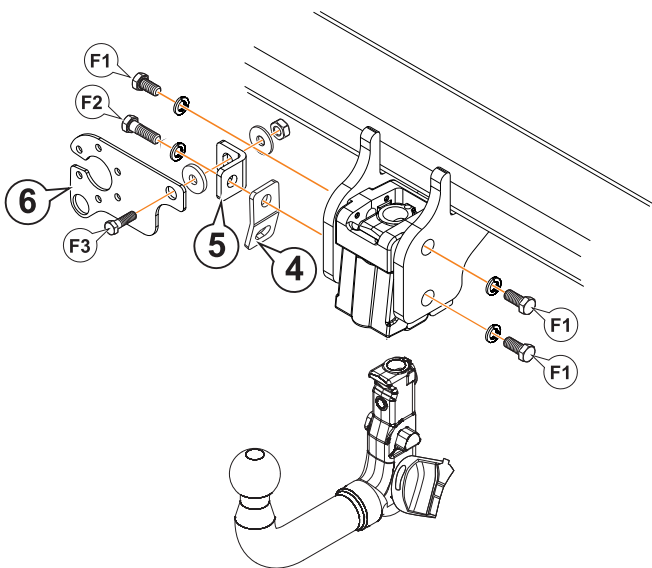
	M8	M10	M12	M14	M16
N/m	20	40	60	105	160

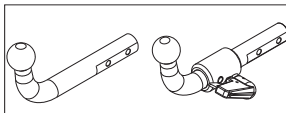
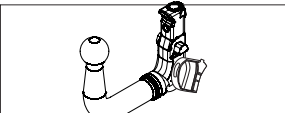
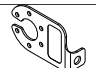
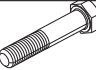

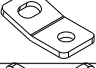


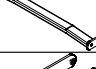

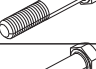




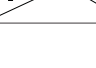




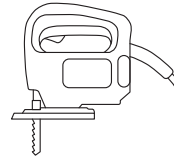
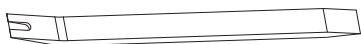
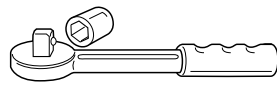
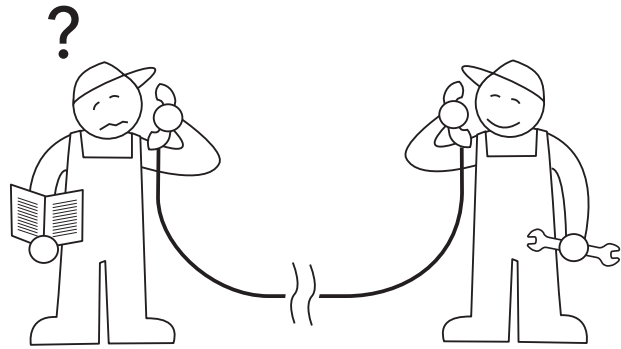
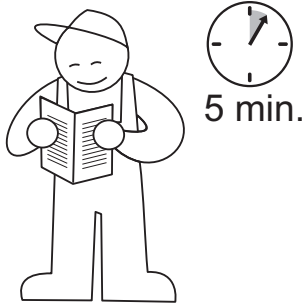
		#
F1	M12 x 25 DIN 933	3
	Ø12 Grower DIN 128	3
F2	M12 x 35 DIN 933	3
	Ø12 Grower DIN 128	1
F3	M10 x 30 DIN 933	1
	Ø10 Poliuretano / Nylon	1
	Ø10 DIN 9021	1
	M10 DIN 980	1

Skoda Octavia Scout (2017-)



				
1		AEV0005	1	
2		M10x65 DIN 931 (8.8)	2	
3		M10 DIN 980	2	
4		AEV0006		1
5		AEV0008		1
6		AEV0009		1
7		C6703D	1	1
8		C6703DV21 R/L	1+1	1+1
9		M10x50 DIN 933 (10.9)	4	4
10		M12x40 DIN 933 (8.8)	2	2
11		Ø10 DIN 6798	4	4
12		Ø12 DIN 6798	2	2
13		Ø10 DIN 125	4	4
14		SR844404		1

1



2

Volkswagen Passat ③, ④, ⑤, ⑥, ⑦

Vw Golf VII Variant ③, ④, ⑤, ⑥, ⑦, ③①

SEAT Ateca ⑧, ⑨, ⑩

Skoda Karoq ⑧, ⑨, ⑩, ②⑨

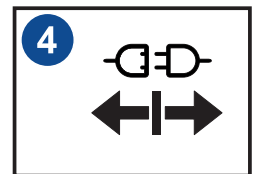
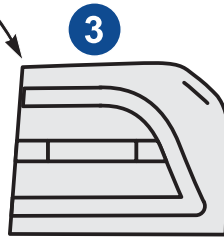
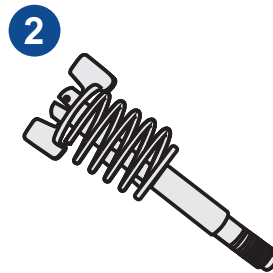
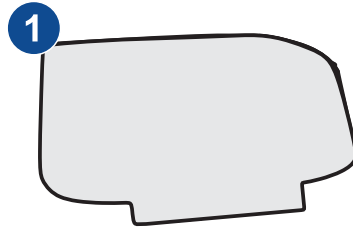
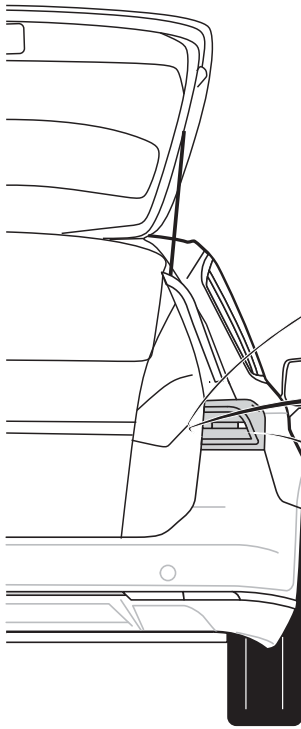
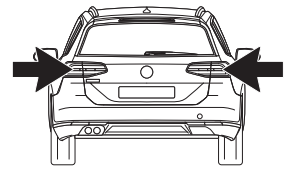
Audi A3 ⑪, ⑫, ⑬, ⑭, ⑮, ⑯, ⑰, ⑱

Skoda Octavia ⑲, ⑳, ㉑, ㉒, ㉓

Todos modelos ⑳④, ⑳⑤, ⑳⑥, ⑳⑦, ⑳⑧, ⑳⑩, ⑳⑫
All models

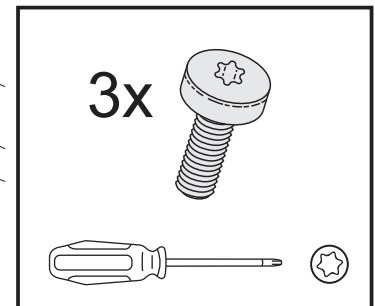
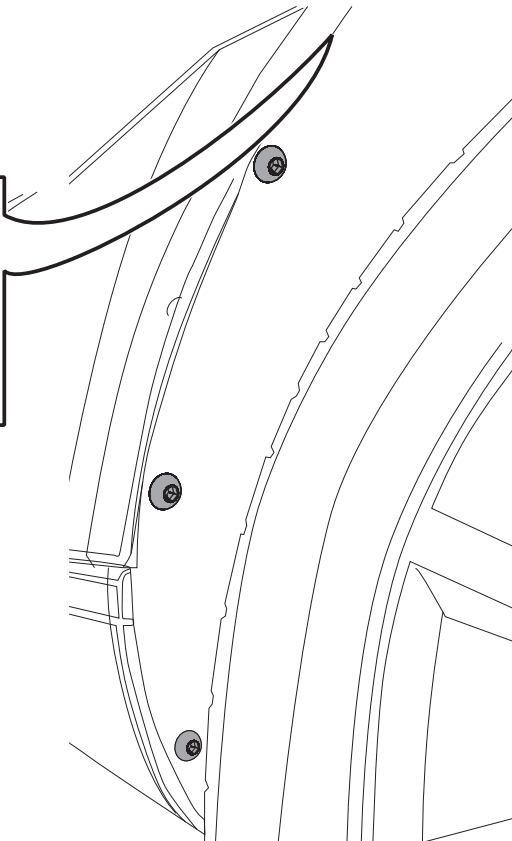
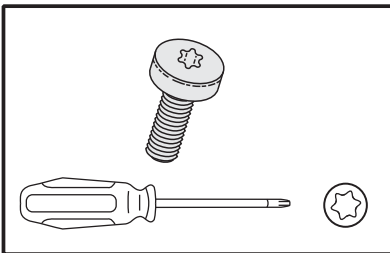
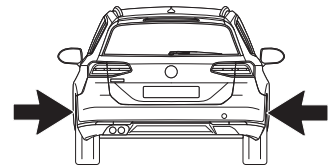
3

Volkswagen Passat
Vw Golf VII Variant



4

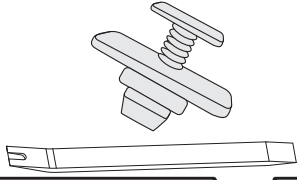
Volkswagen Passat
Vw Golf VII Variant



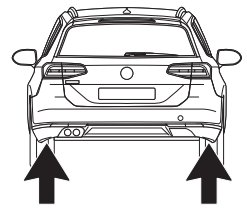
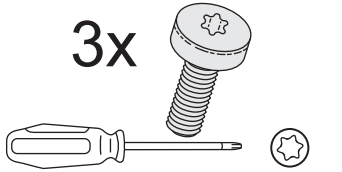
5

Volkswagen Passat
Vw Golf VII Variant

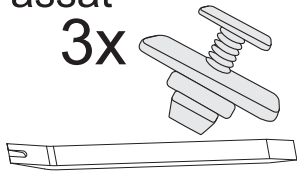
Golf VII Variant



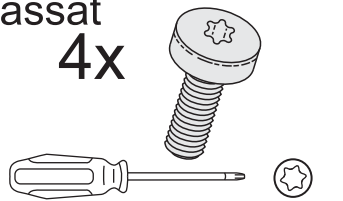
Golf VII Variant
3x



Passat
3x



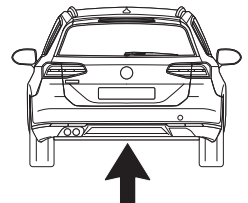
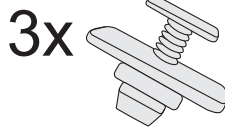
Passat
4x



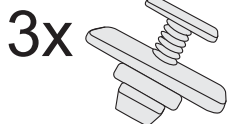
6

Volkswagen Passat
Vw Golf VII Variant

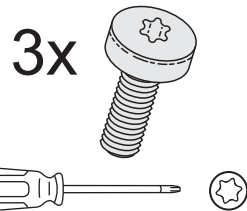
Golf VII Variant



Passat

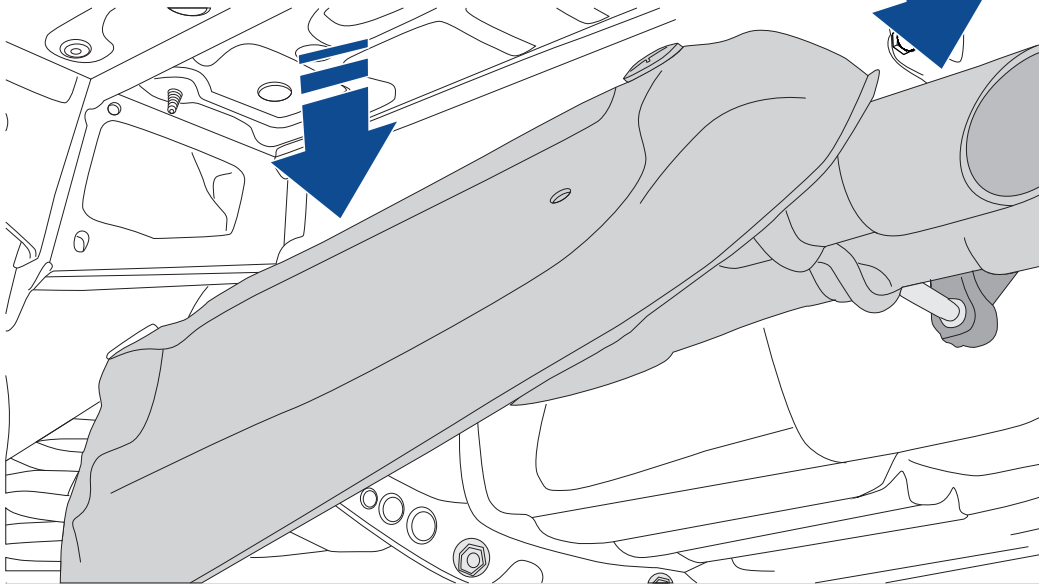
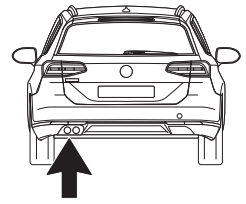


Passat



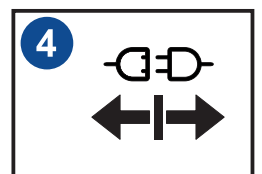
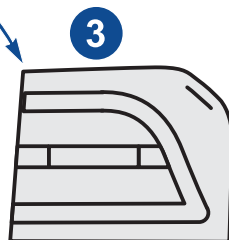
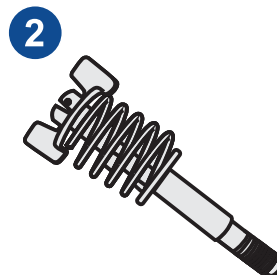
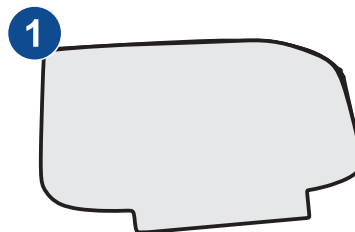
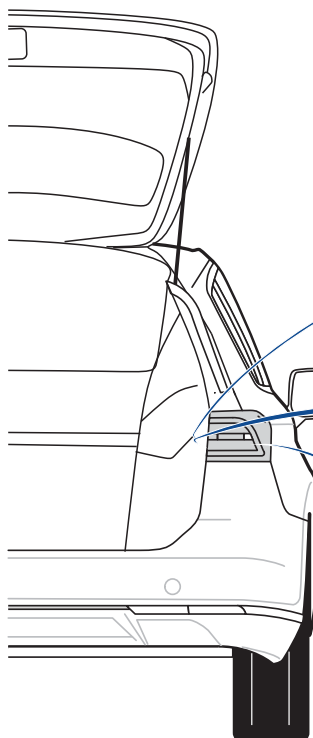
7

Volkswagen Passat
Vw Golf VII Variant



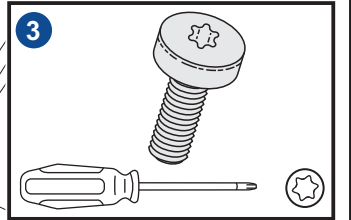
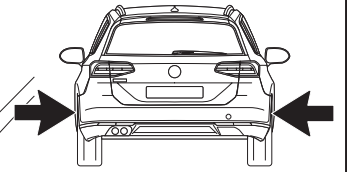
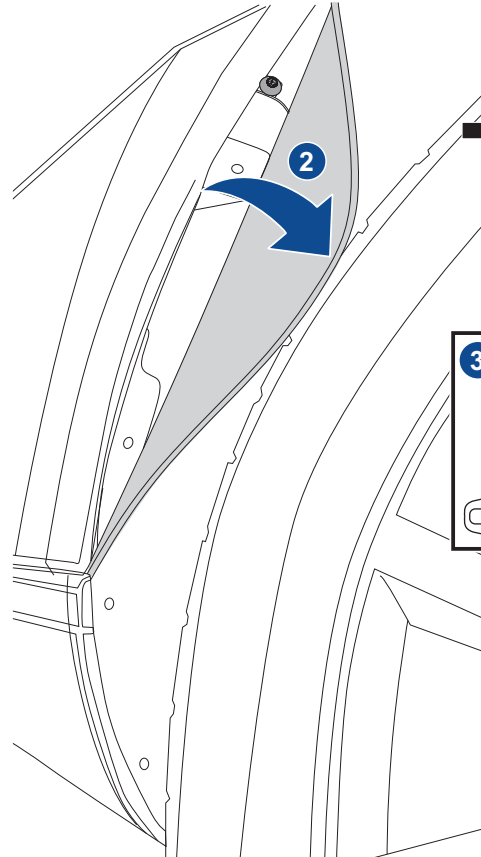
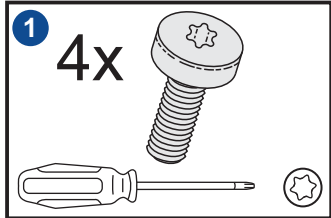
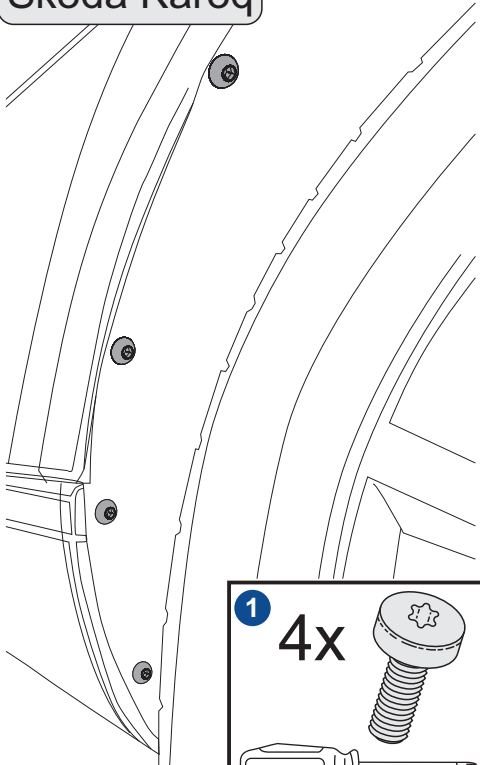
8

SEAT Ateca
Skoda Karoq



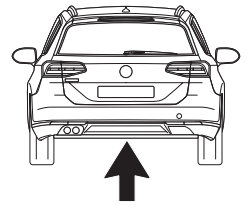
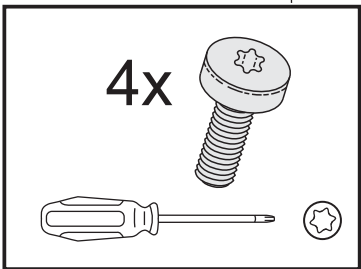
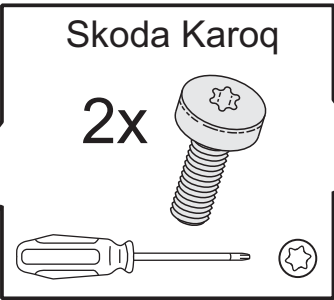
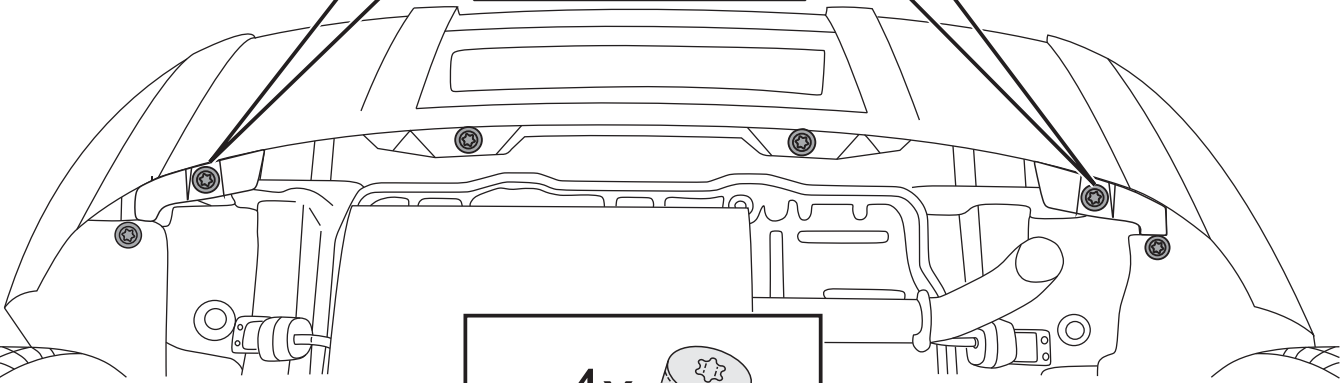
9

SEAT Ateca
Skoda Karoq



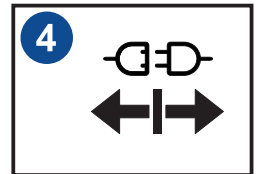
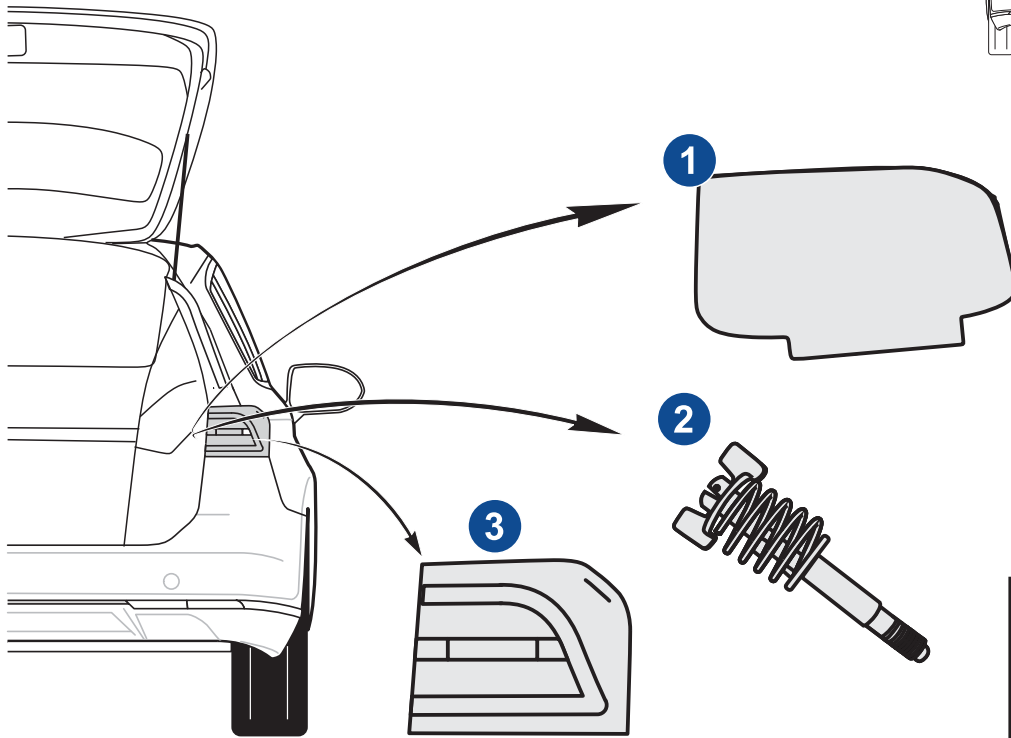
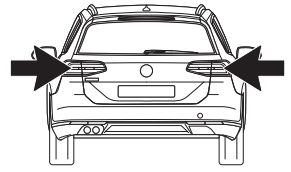
10

SEAT Ateca
Skoda Karoq



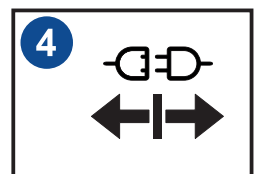
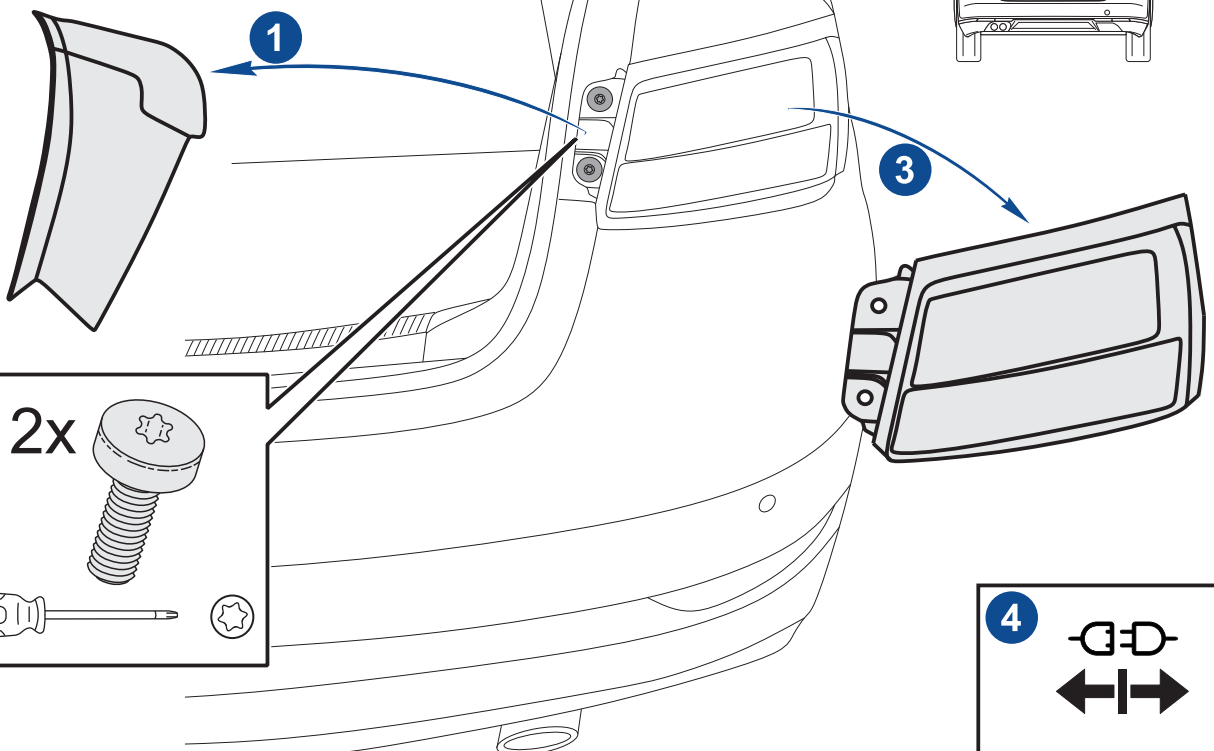
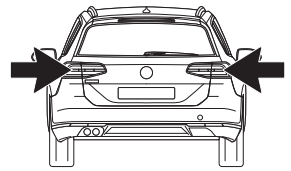
11

Audi A3 Sportback



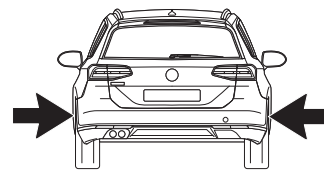
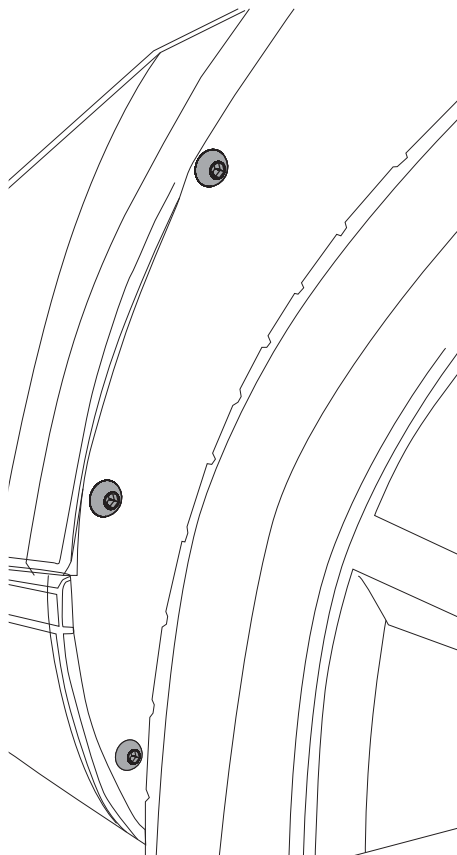
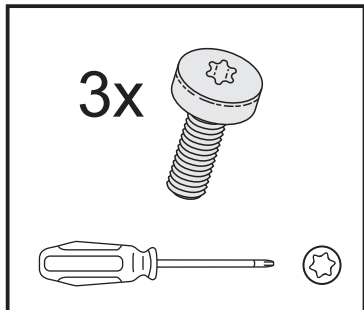
12

Audi A3 Sedan S-line



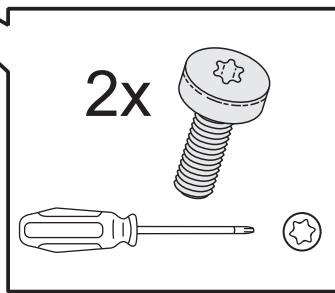
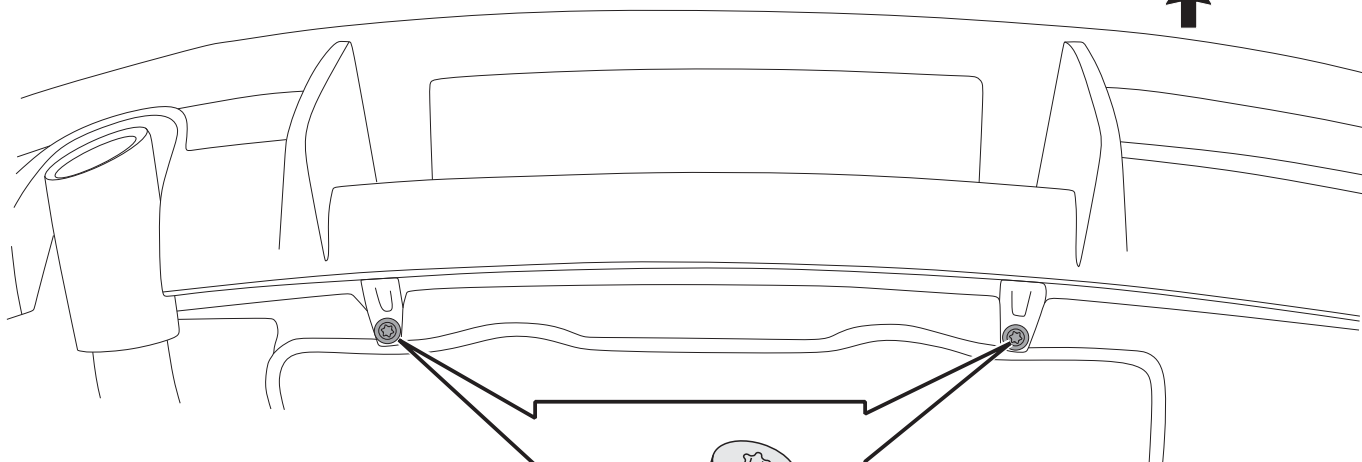
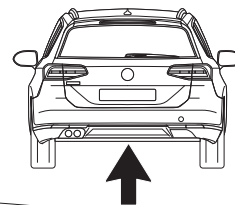
13

Audi A3



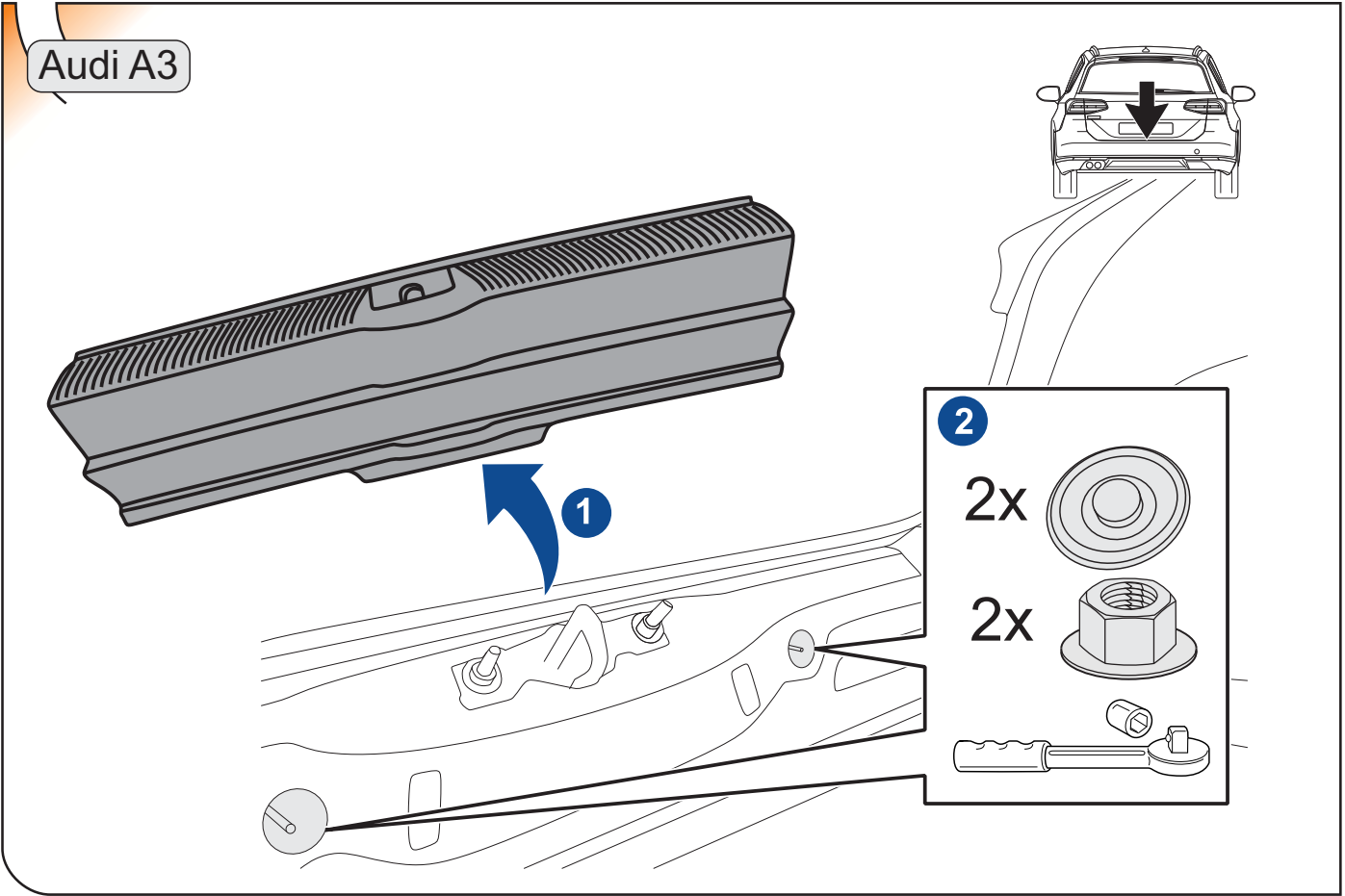
14

Audi A3



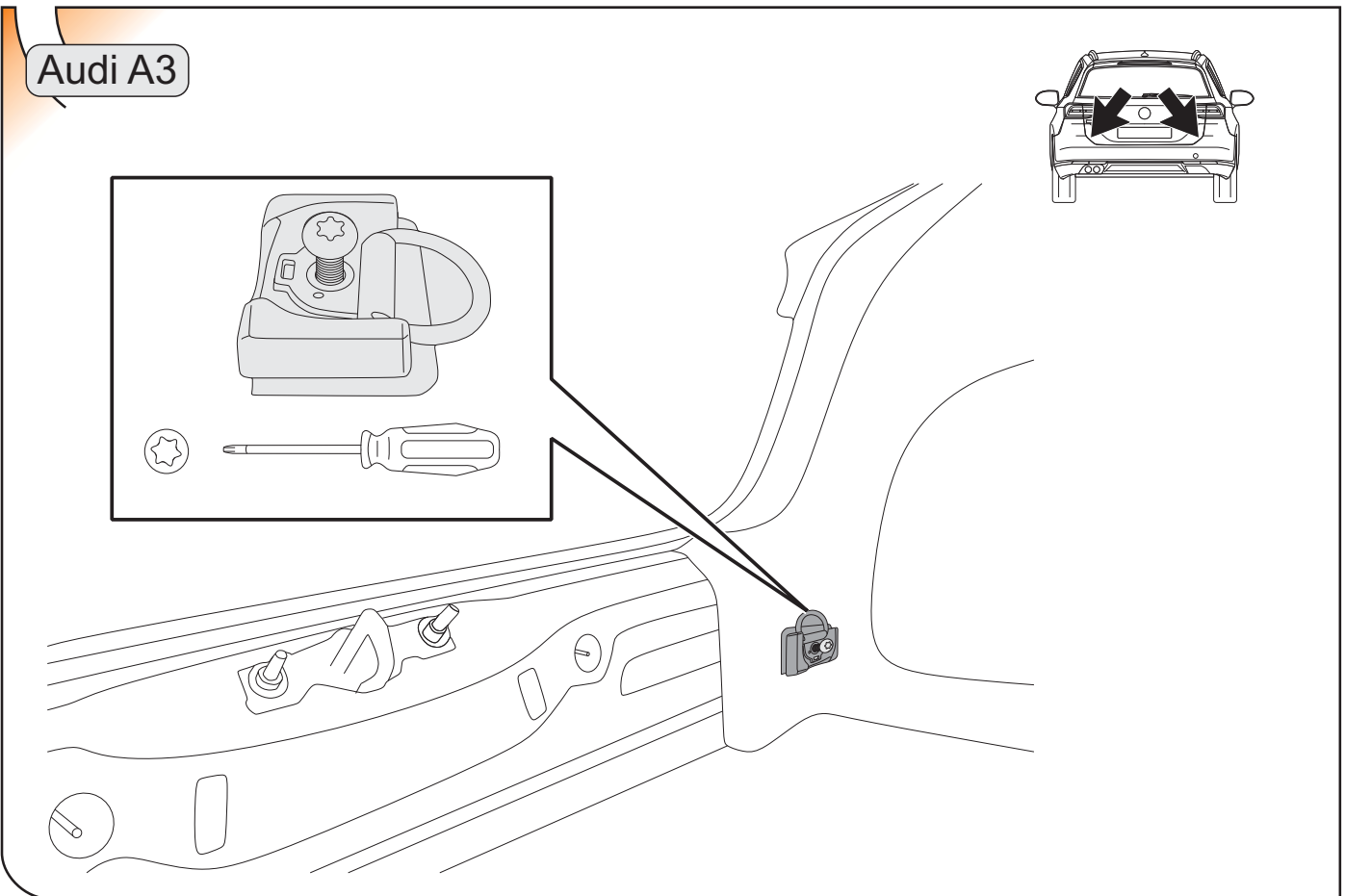
15

Audi A3



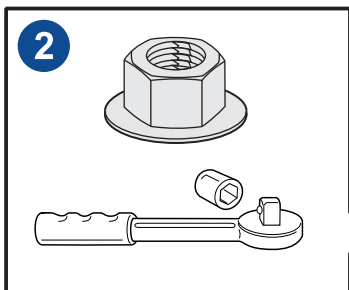
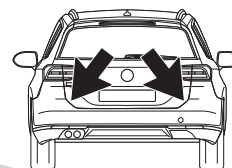
16

Audi A3



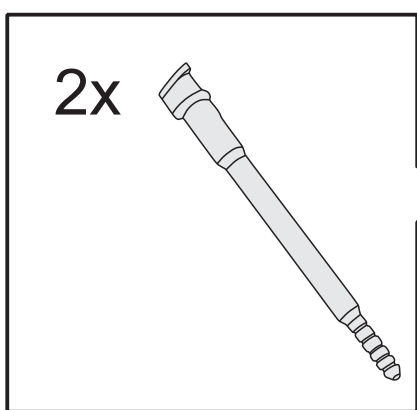
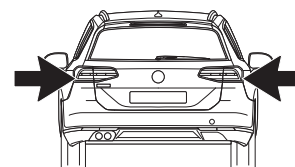
17

Audi A3



18

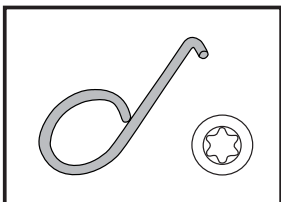
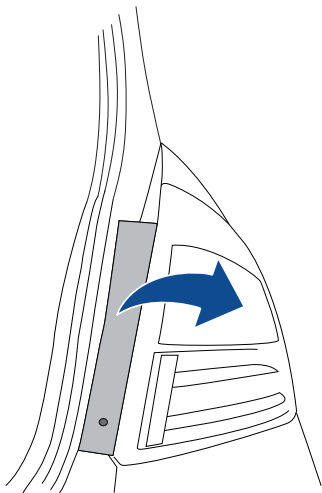
Audi A3



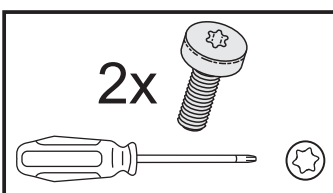
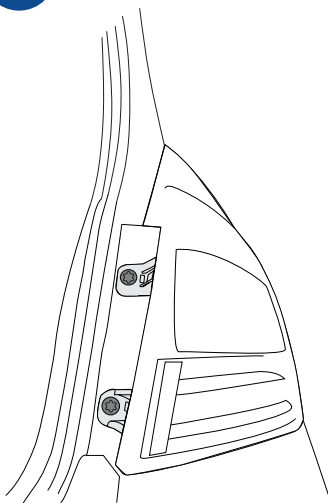
19

Skoda Octavia

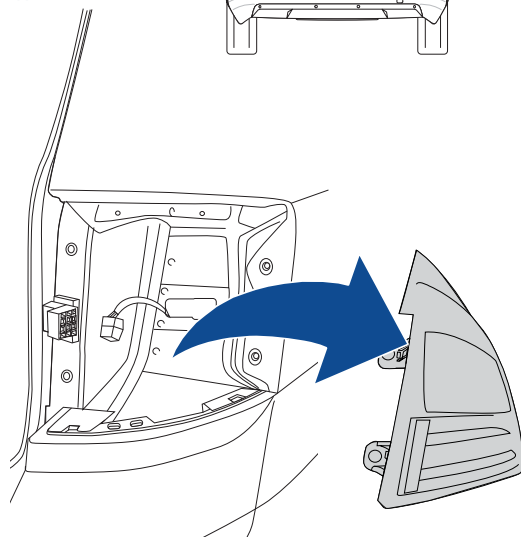
1



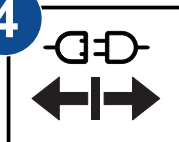
2



3

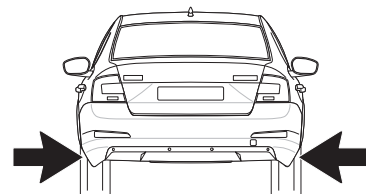
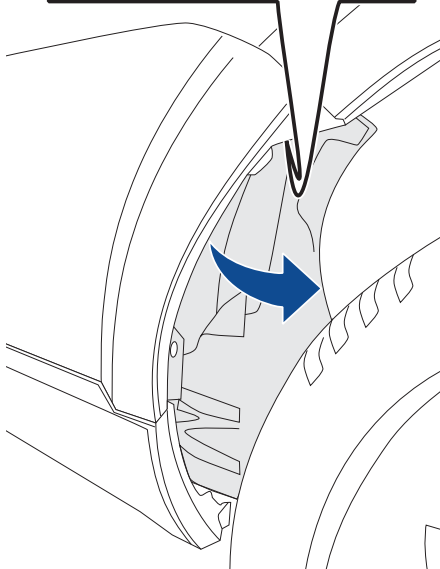
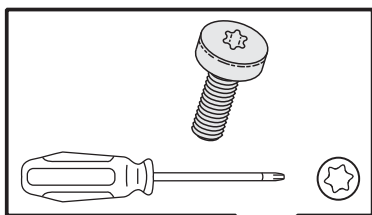
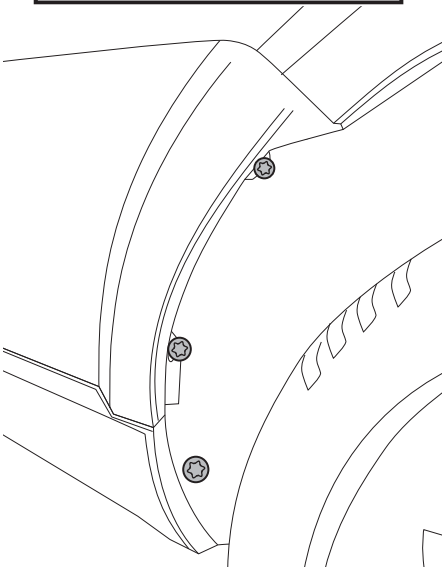
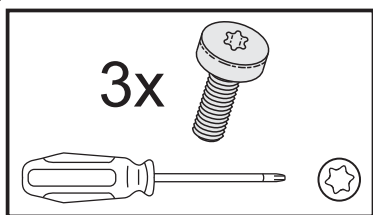


4



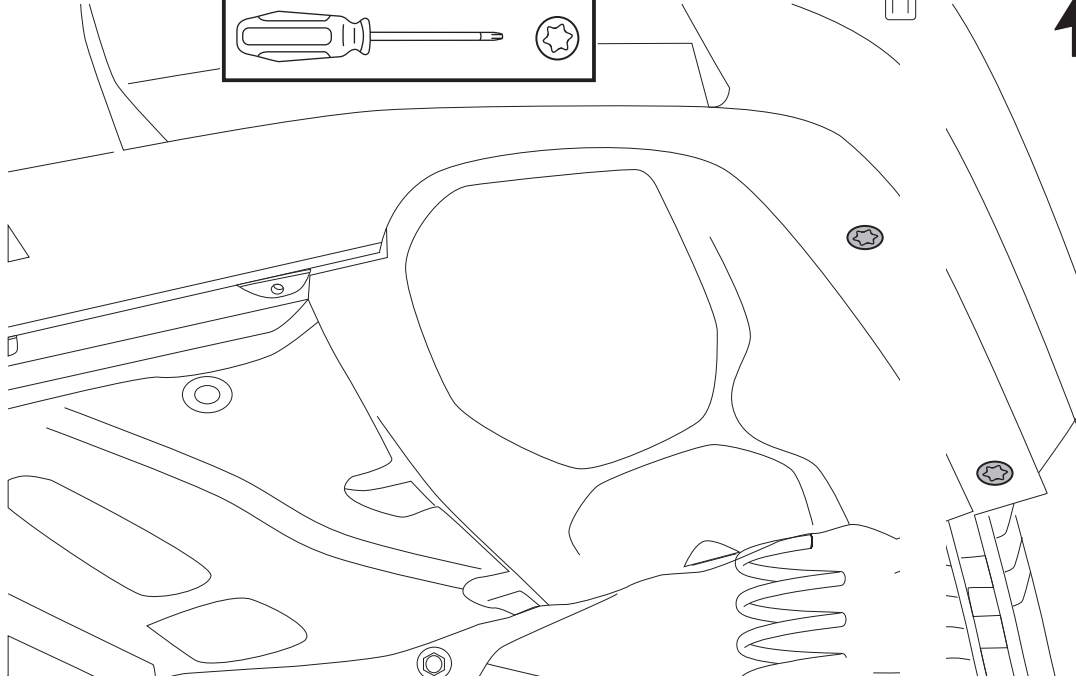
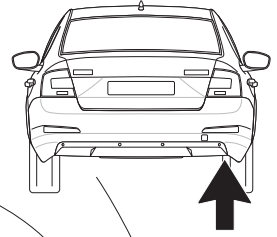
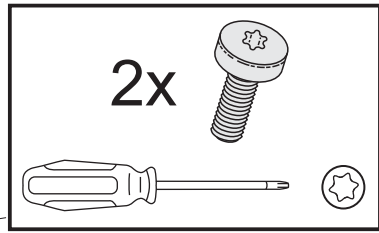
20

Skoda Octavia



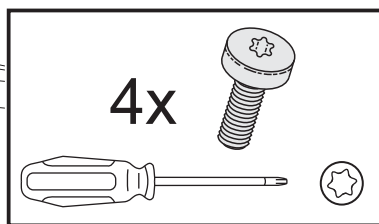
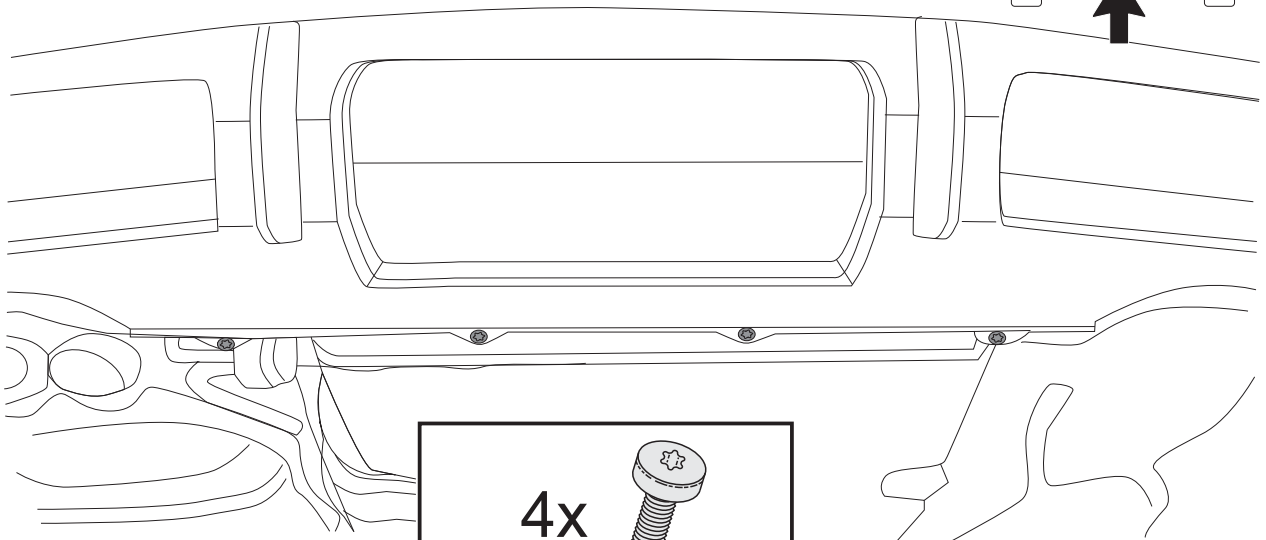
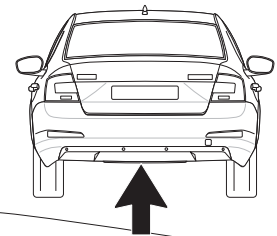
21

Skoda Octavia



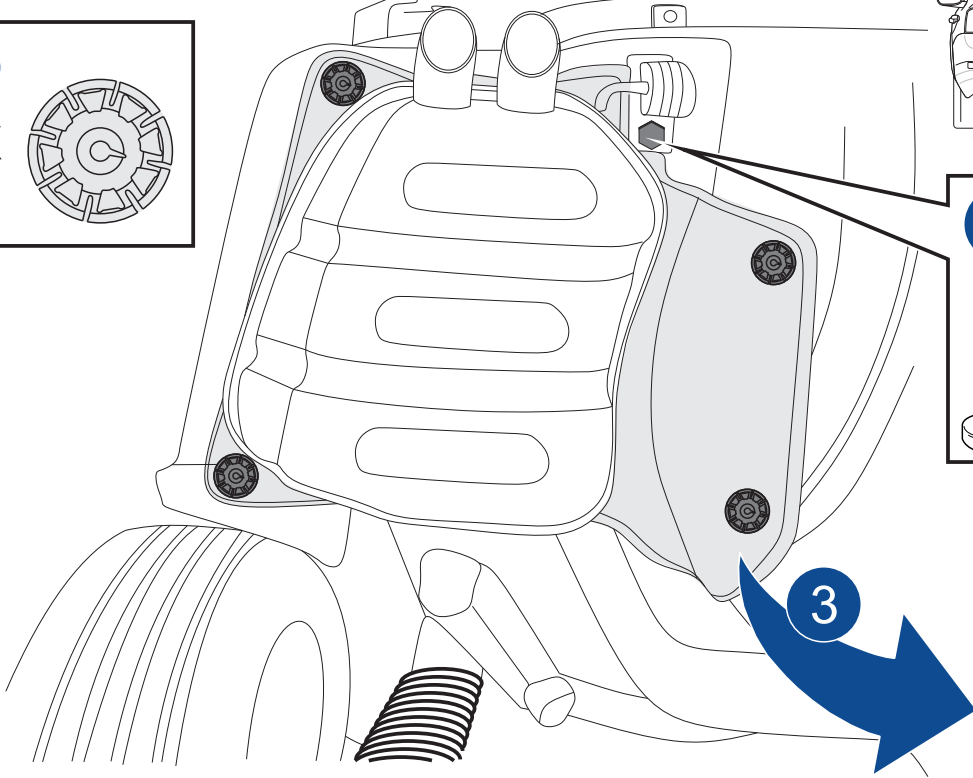
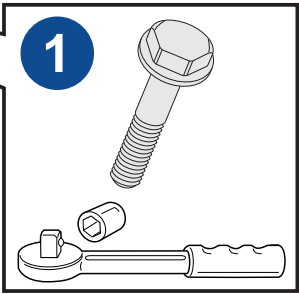
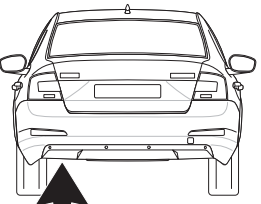
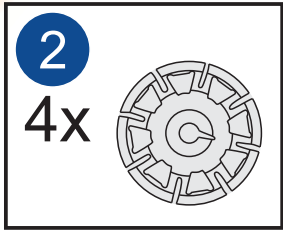
22

Skoda Octavia



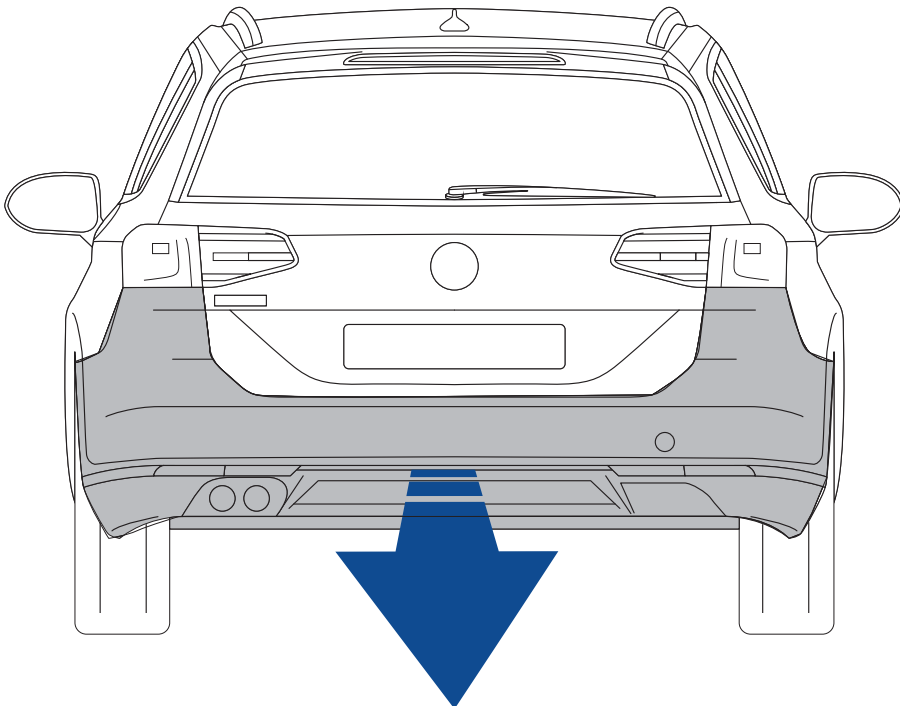
23

Skoda Octavia Scout



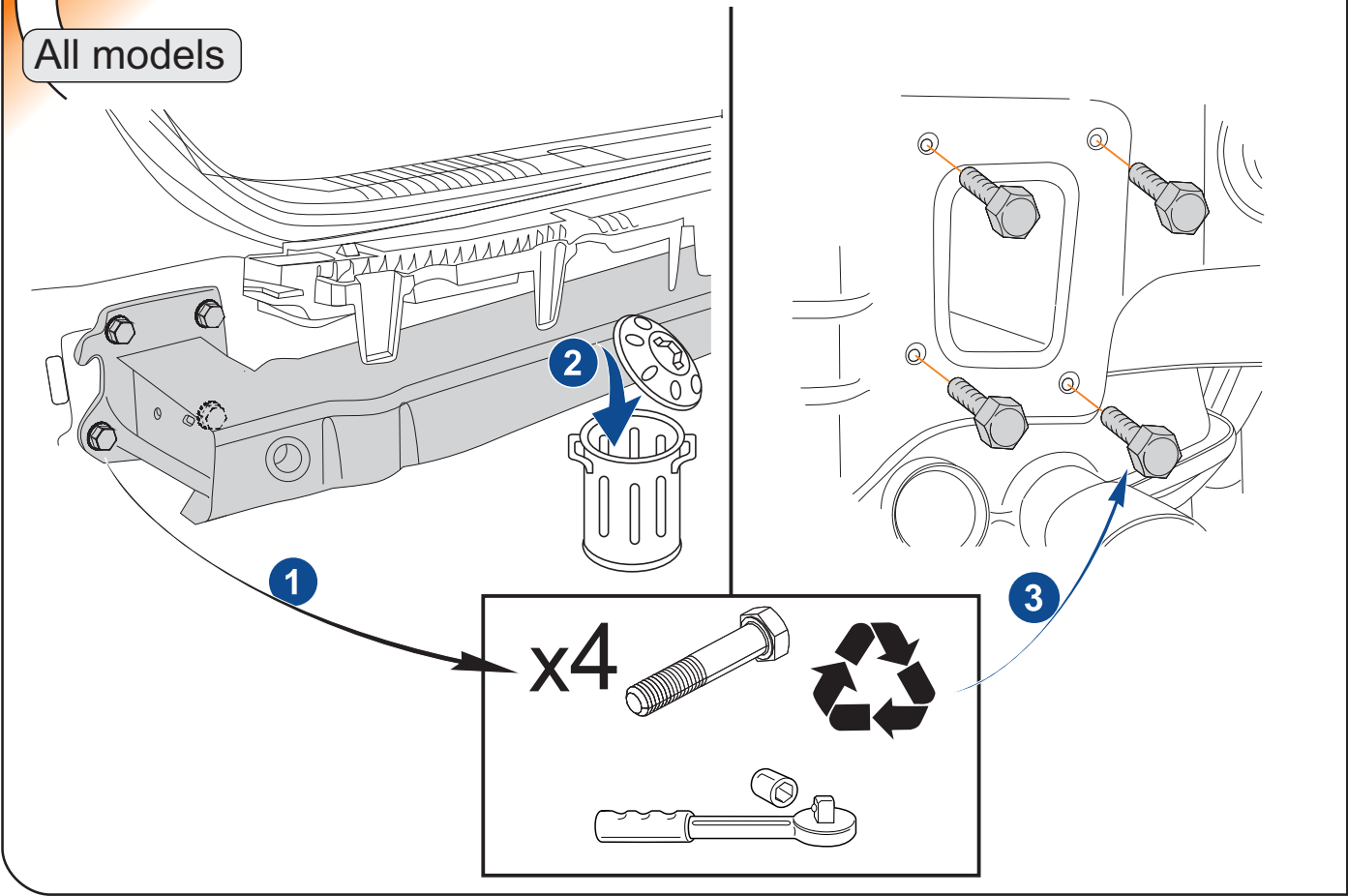
24

All models



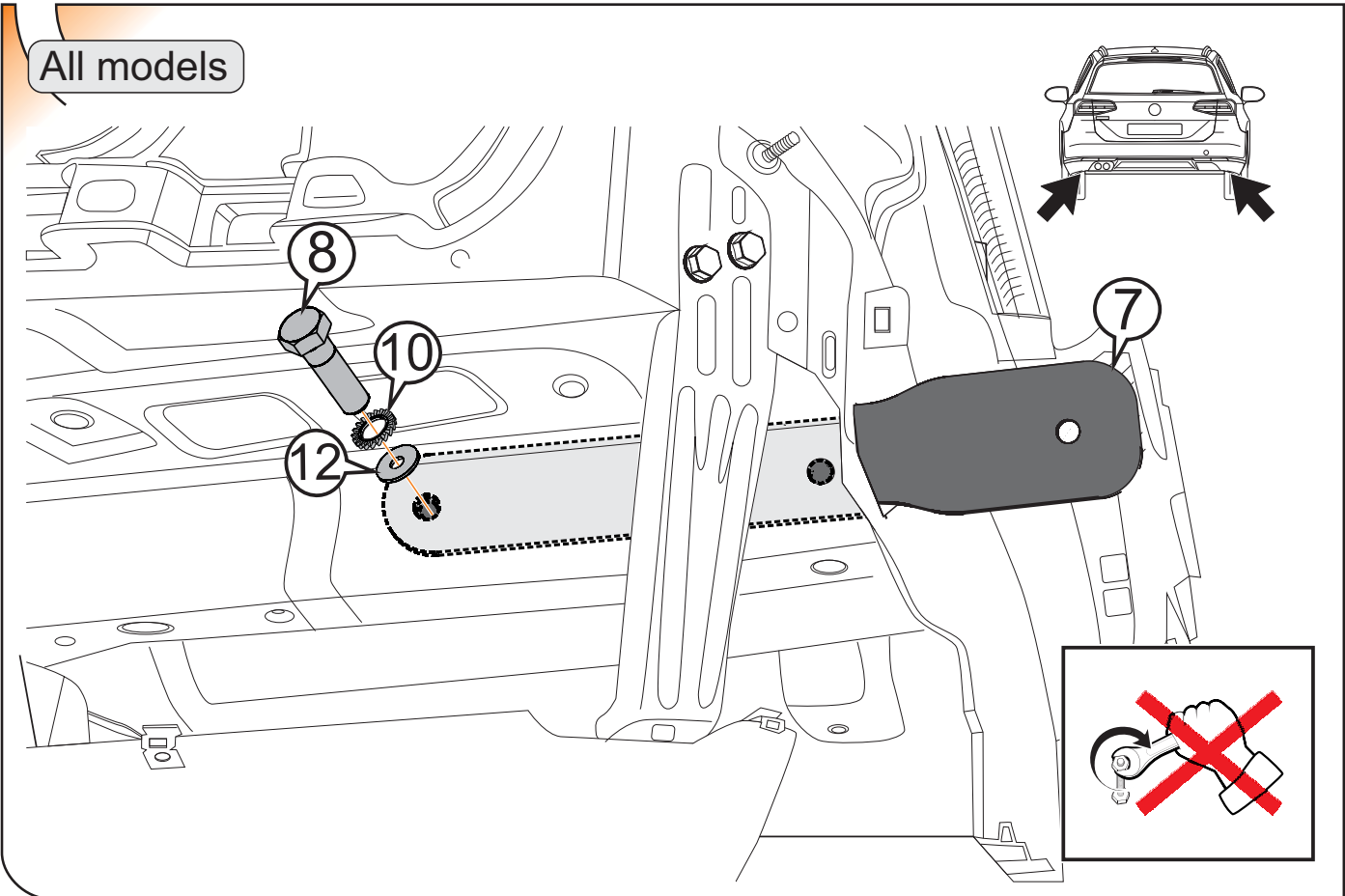
25

All models



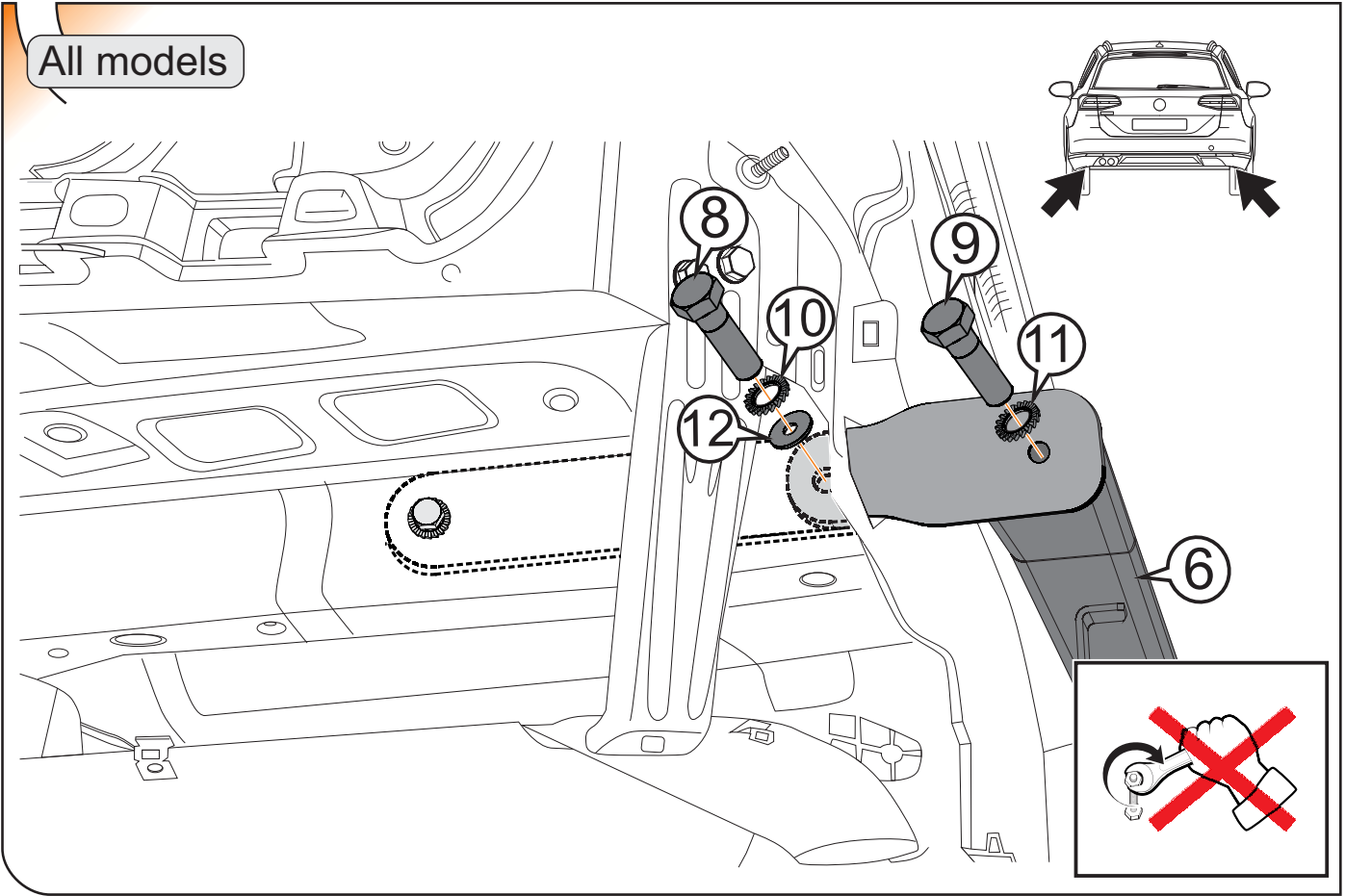
26

All models




27

All models



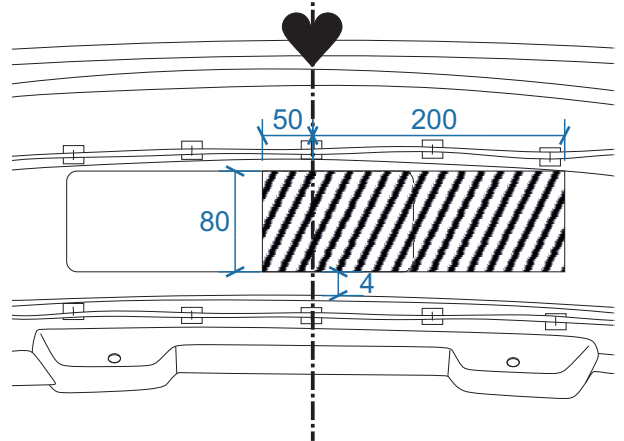
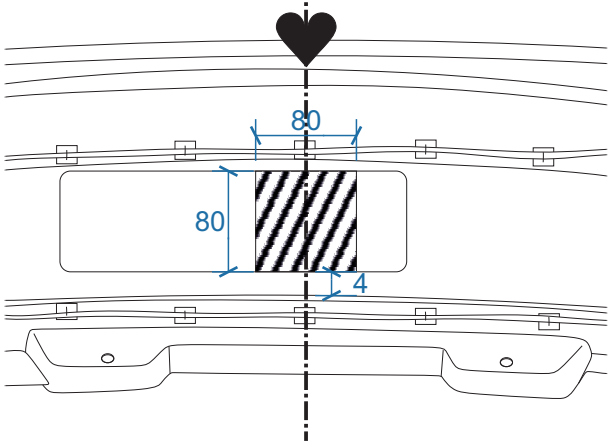
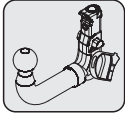
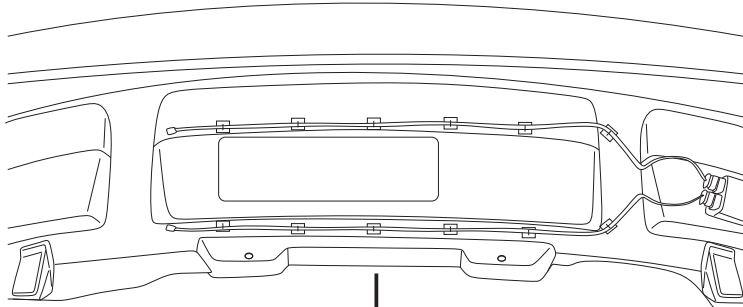
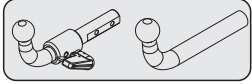
28

All models

	M8	M10	M12	M14	M16
N/m	20	40	60	105	160

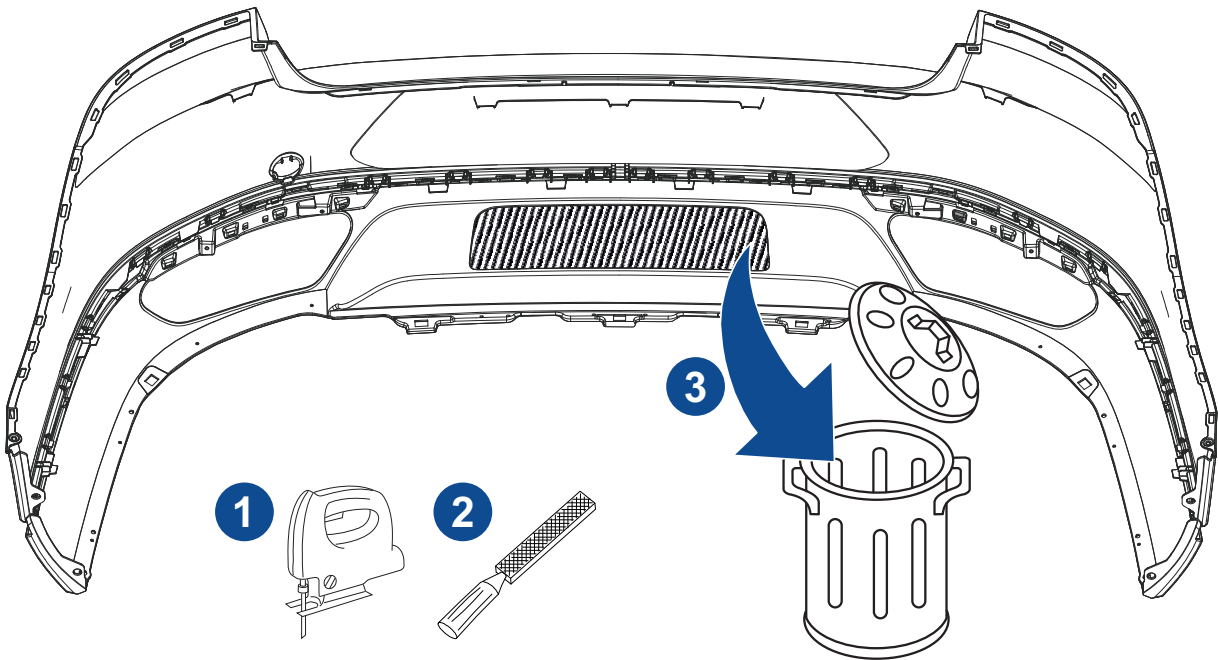
29

Skoda Karoq



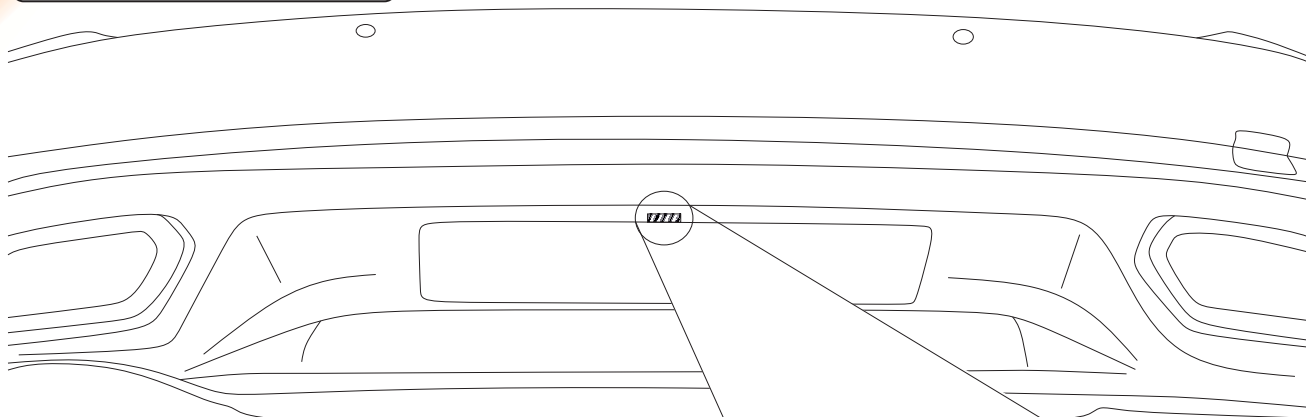
30

All models

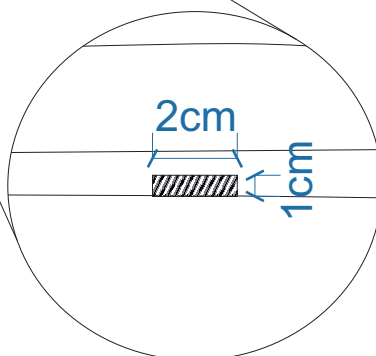


31

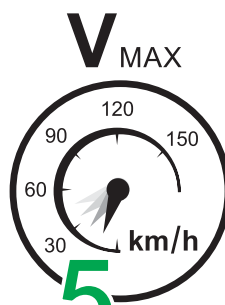
Vw Golf VII Variant



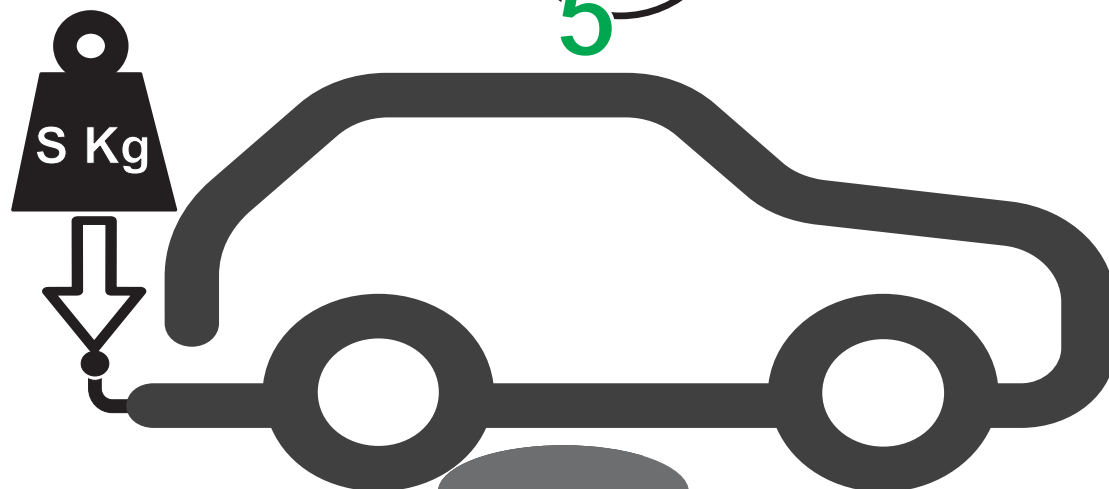
- 1
- 2
- 3

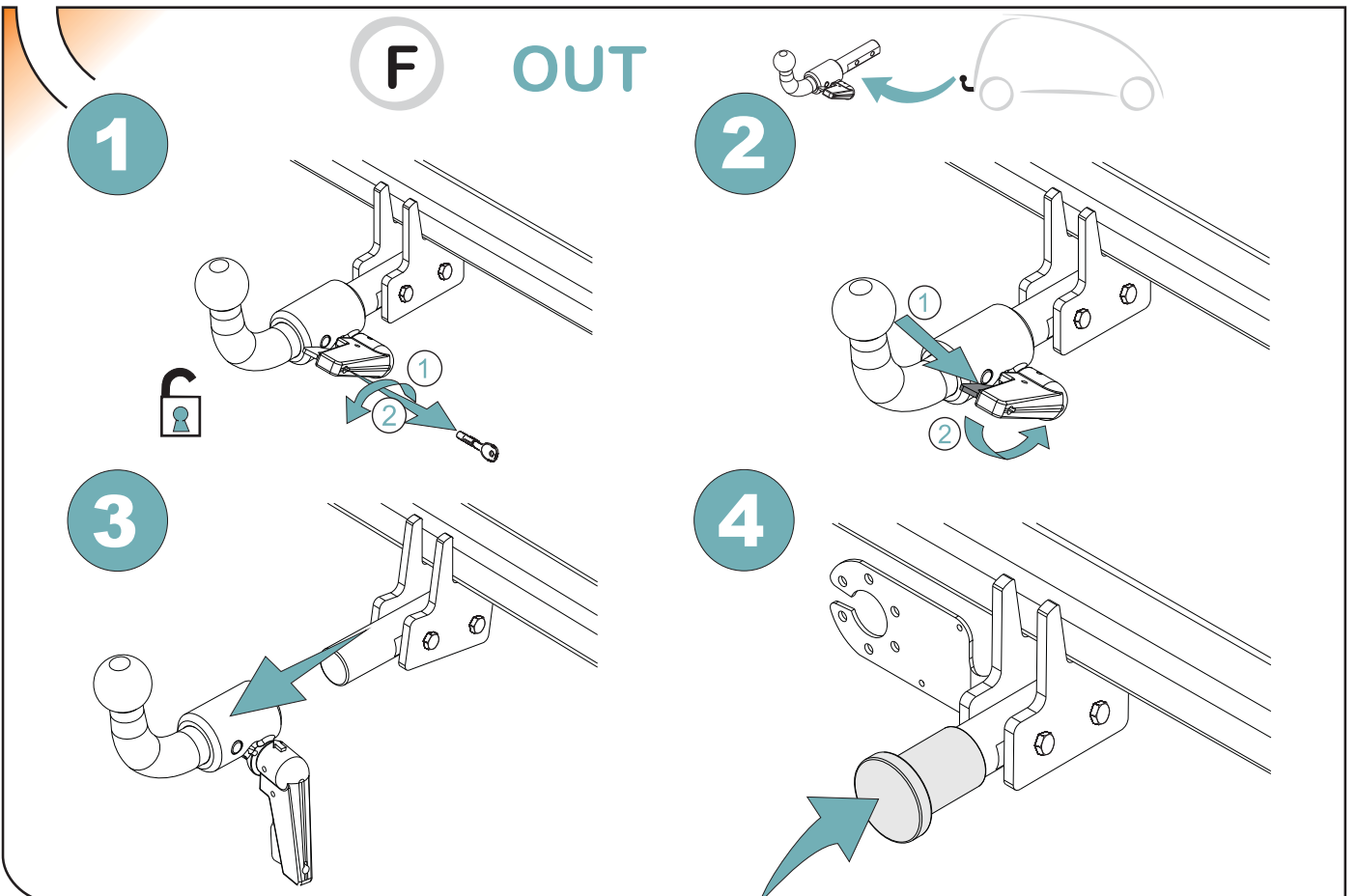
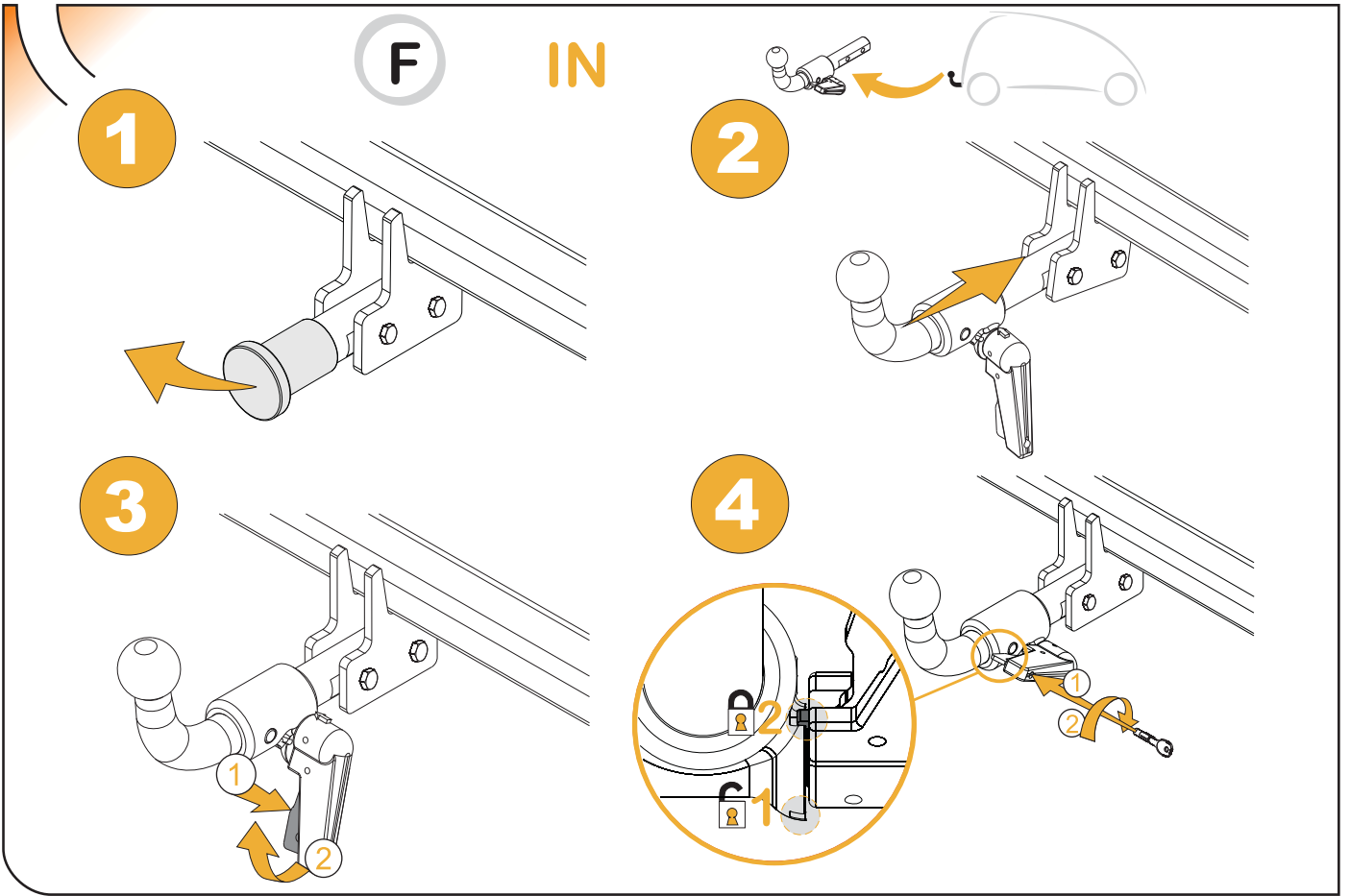


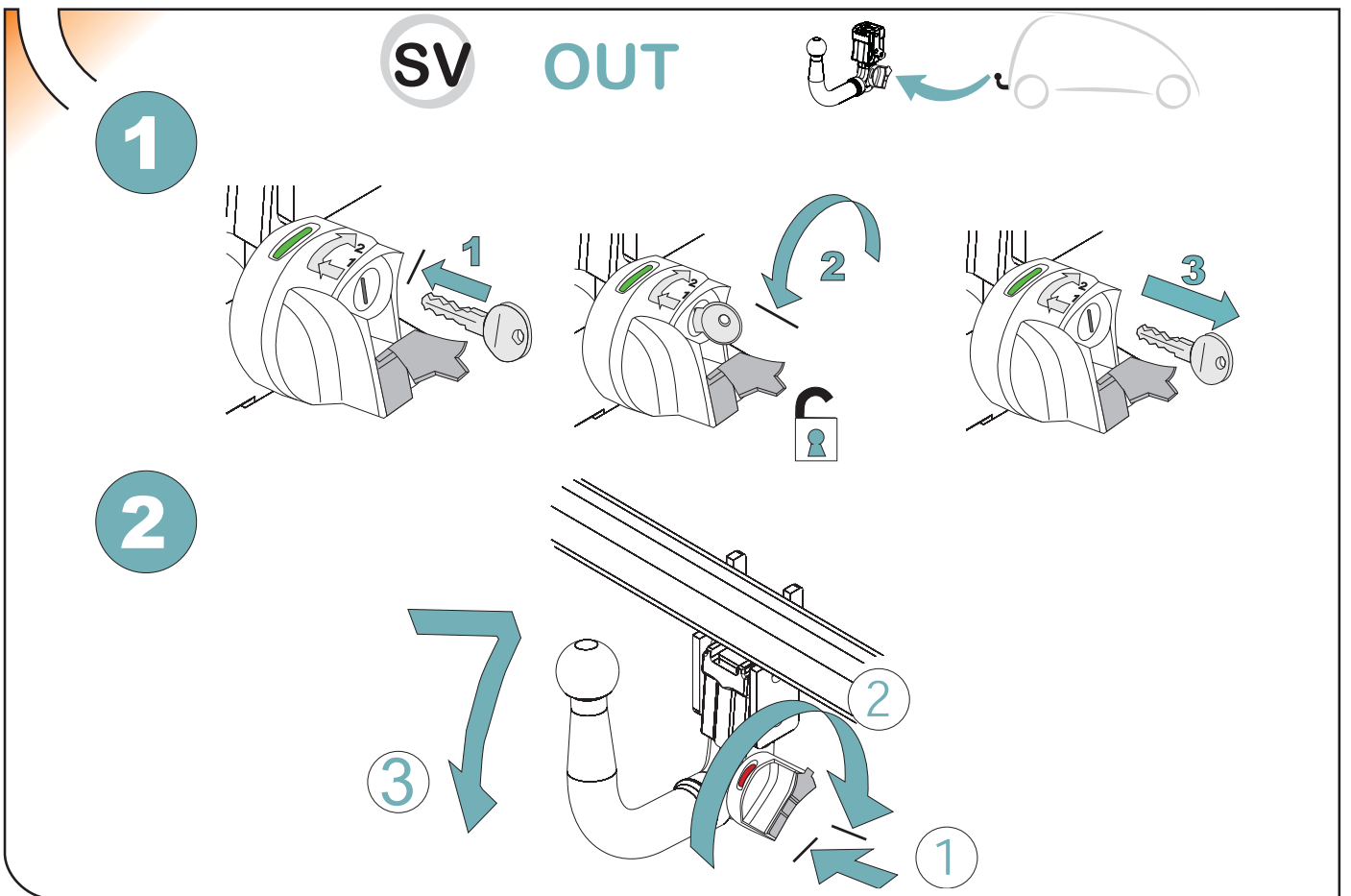
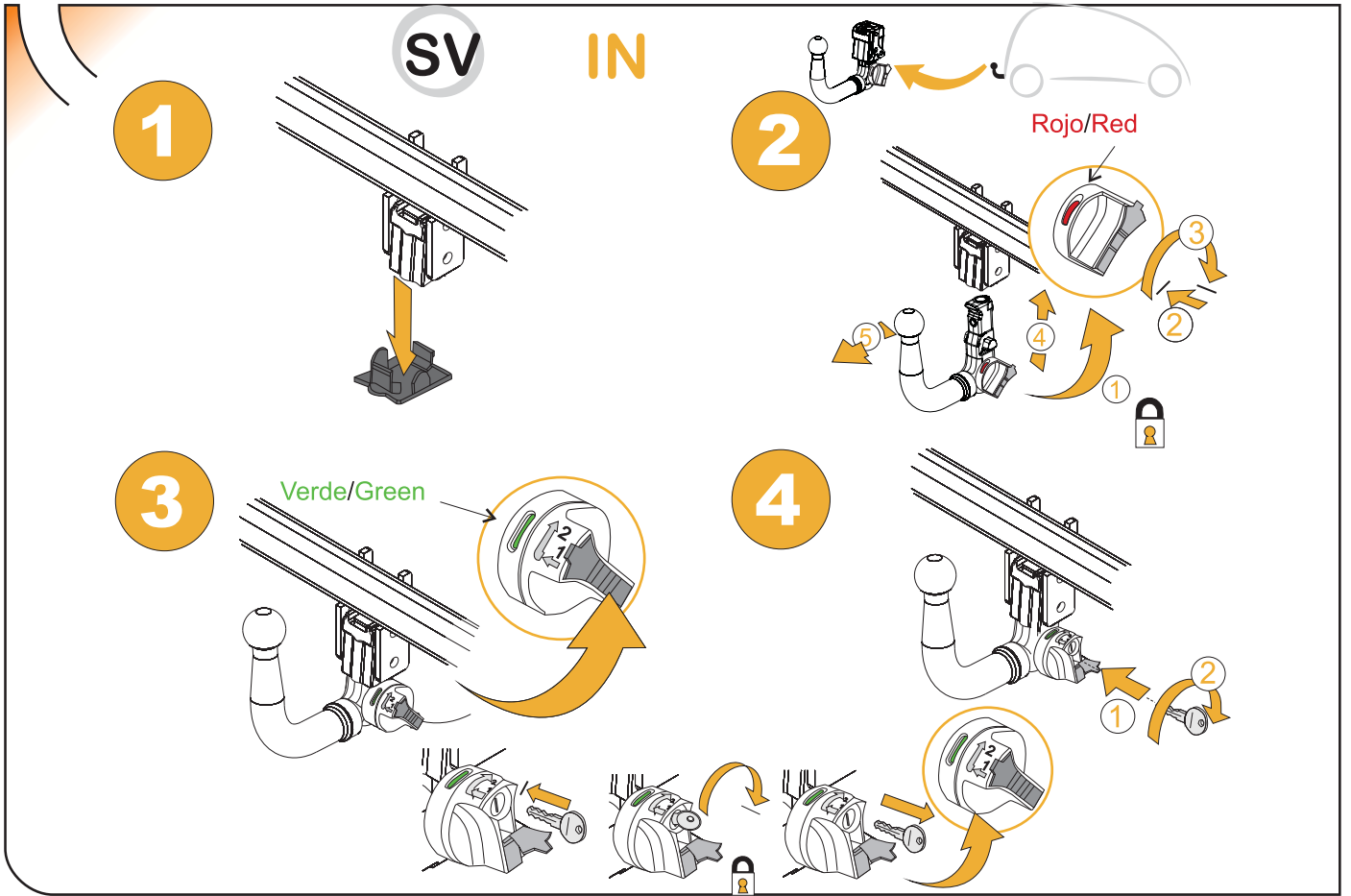
32

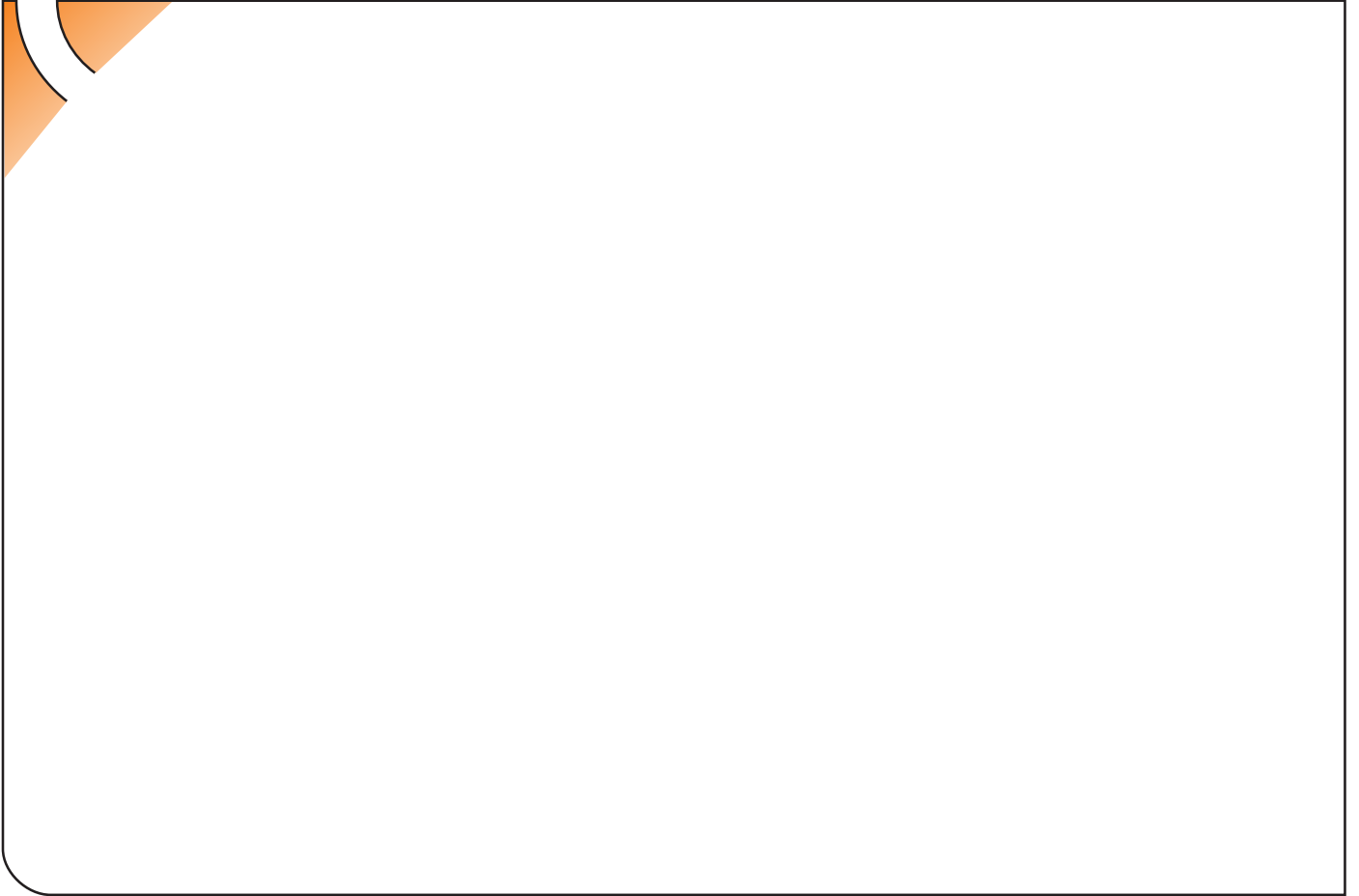


5









ANEXO III

CERTIFICADO DE TALLER

D. _____, expresamente autorizado por la _____
domiciliada en _____, teléfono _____, dedicada
a la actividad de _____ n° de Registro Industrial _____ y n° de registro
especial _____.

CERTIFICA

Que la mencionada empresa ha realizado la/s Reforma/s y asume la responsabilidad de la ejecución,
sobre el vehículo marca....., tipo.....
variante..... denominación comercial
matrícula y n° de bastidor, de acuerdo con:

- La normativa vigente en materia de reformas de vehículos.
- Las normas del fabricante del vehículo aplicables a la/s reforma/s llevadas a cabo en dicho vehículo.
- El proyecto descriptivo de la/s reforma/s, adjunto al expediente.

OBSERVACIONES: (2)

Tipificada/s con el código de reforma/s.....
Reforma consiste en:

COLOCACION DE ENGANCHE _____

n° de identificación / marca de homologación

Type :

Fecha:

Firma y sello:

Fdo:

(1) En el caso de que la reforma sea efectuada por el fabricante se indicará N/A.

(2) Se debe especificar en este apartado OBSERVACIONES, la identificación de los equipos o sistemas modificados, garantizando que se cumple lo previsto en el artículo 6 del reglamento general de vehículos y, en su caso, en el artículo 5 del R. D. 1457/1986 de 10 de enero, por el que se regula la actividad industrial en talleres de vehículos automóviles, de equipos y sus componentes, modificado por 455/2010 de 16 de abril, por el que se modifica el R. D. 1457/1986 de 10 de enero por el que se regulan la actividad industrial y la prestación.

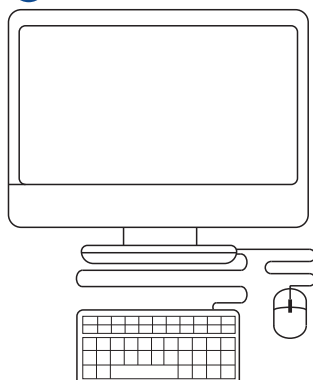
ES

1

ANEXO III
CERTIFICADO DE TALLER



2



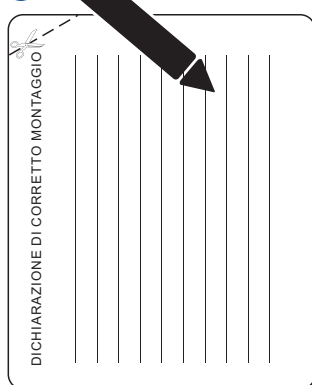
3



IT

1

DICHIARAZIONE DI CORRETTO MONTAGGIO



2

