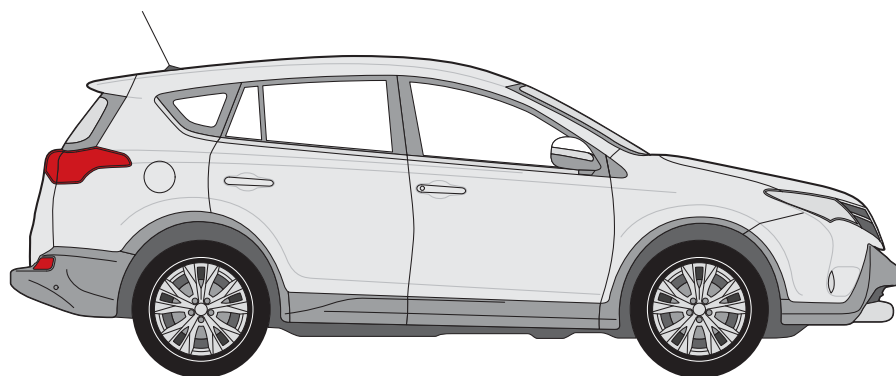
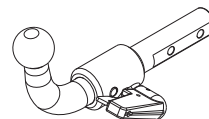
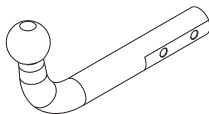


Toyota Rav-4 (2013-)



ECE/R55

Toyota Rav-4 (2013-)



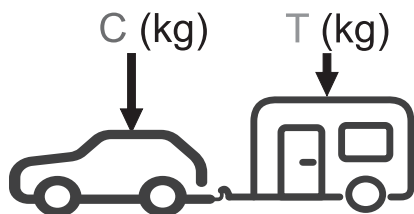
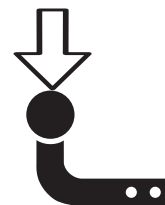
E13	APPROVALNUMBER	D-VALUE
	55R-01 3704	D 10,90 kN
	TYPE CLASS	MAX.VERT.LOAD
TOY039	A50-X	S 80 kg

E13	APPROVALNUMBER	D-VALUE
	55R-01 3705	D 10,90 kN
	TYPE CLASS	MAX.VERT.LOAD
TOY040-S	A50-X	S 80 kg

D= 10,90 kN

T= 2000 Kg

S= 80 kg

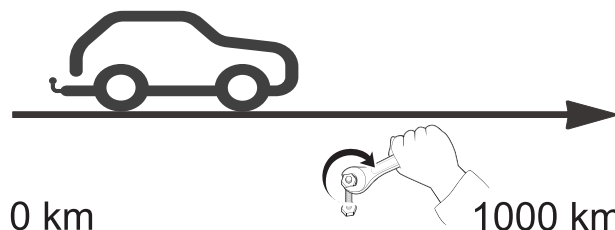


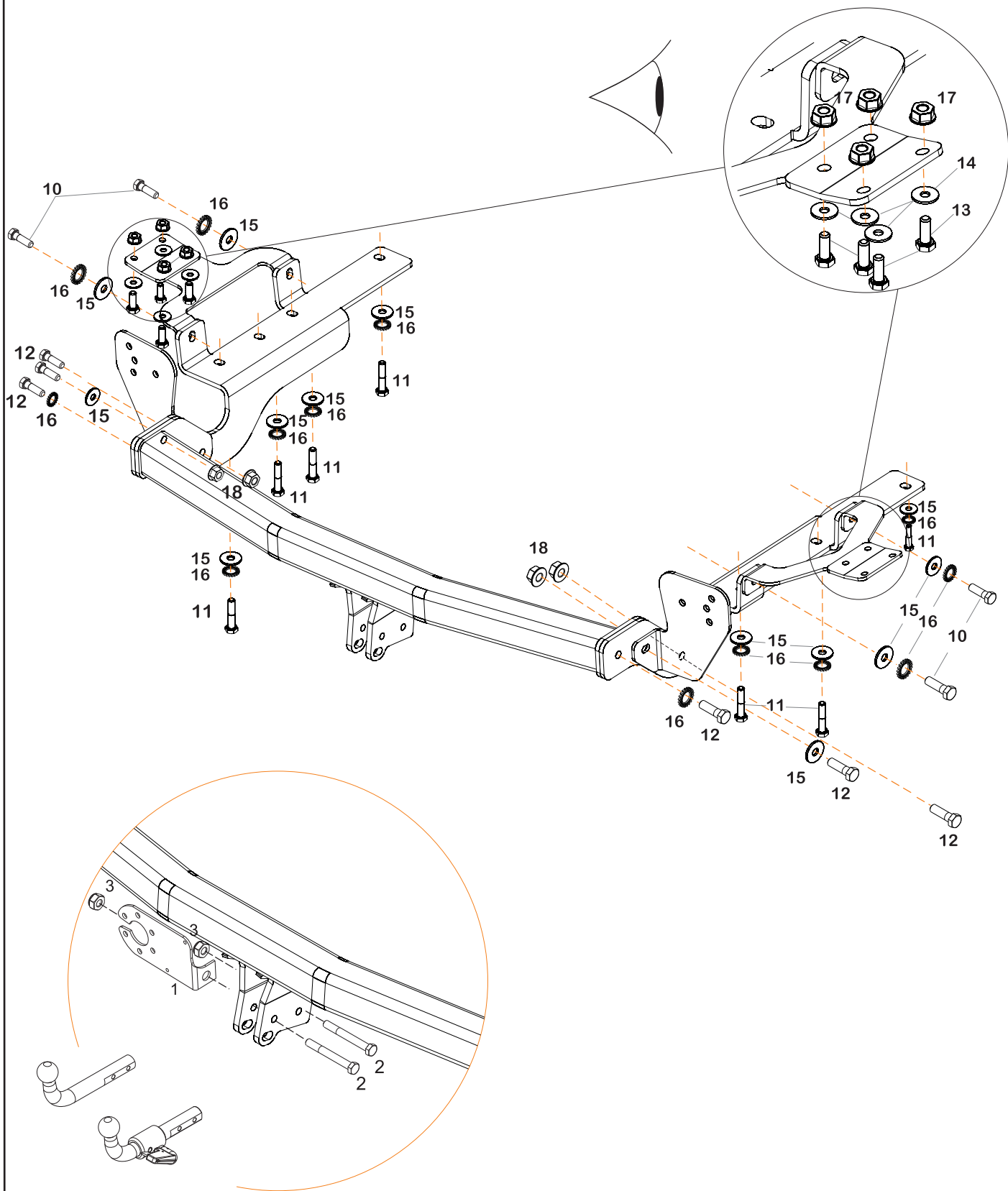
$g = 9,81 \text{ m/s}^2$

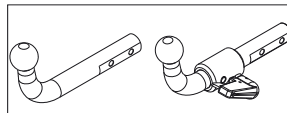
$$D \geq \frac{T \cdot C}{T+C} \cdot \frac{g}{1000} \text{ (kN)}$$

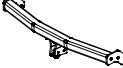

$$T \leq \frac{C \cdot D \cdot 1000}{(C \cdot g) - (1000 \cdot D)} \text{ (kg)}$$

	M8	M10	M12	M14	M16
N/m	20	40	60	105	160

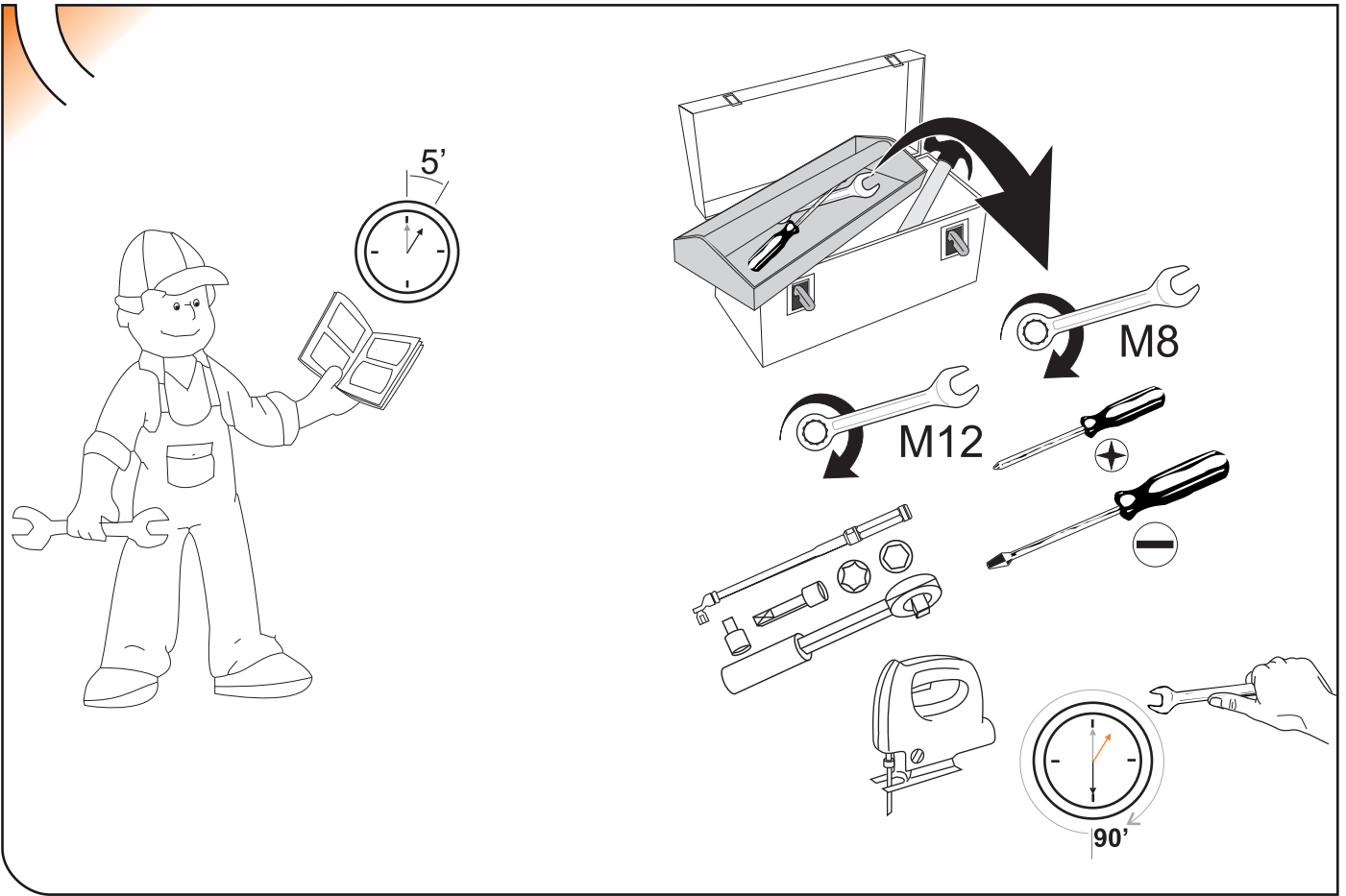




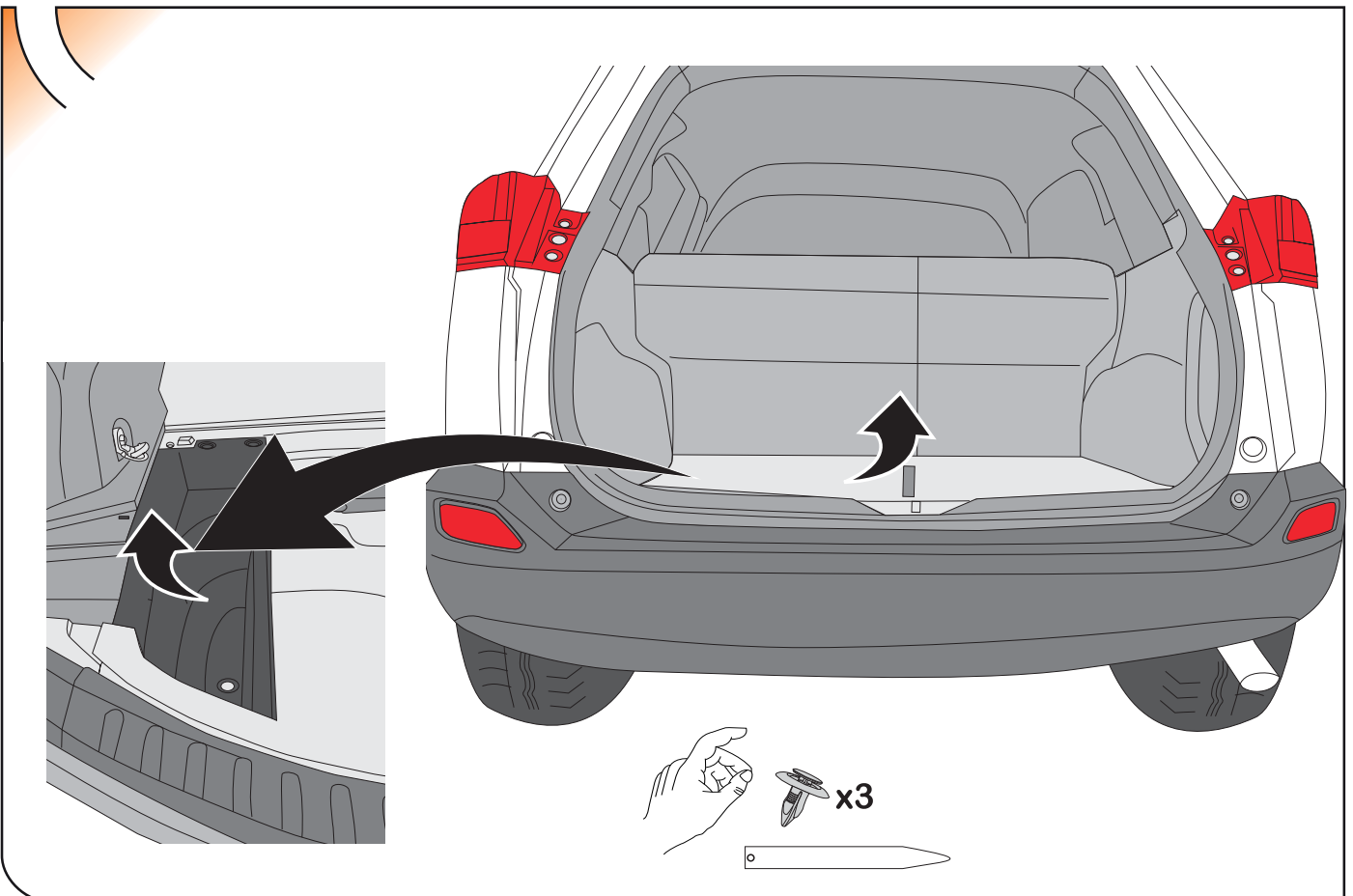


1		AEV0005	1	
2		M10x65 DIN 931 (8.8)	2	
3		M10 DIN 980	2	
4		AEV0004	1	
5		C6405D	1	
6		C6405DA23	1+1	
7		C6405DA21_22	1+1	
8		C6405DA25_26	1+1	
9		C6405DA27	1+1	
10		M12x1,25x40 DIN 931 (8.8)	4	
11		M12x1,25x35 DIN 931 (8.8)	7	
12		M12x40 DIN 933 (8.8)	6	
13		M8x30 DIN 933 (8.8)	8	
14		Ø8 DIN 9021	8	
15		Ø12 DIN 9021	13	
16		Ø12 DIN 6798	15	
17		M8 DIN 6923	8	
18		M12 DIN 6923	4	

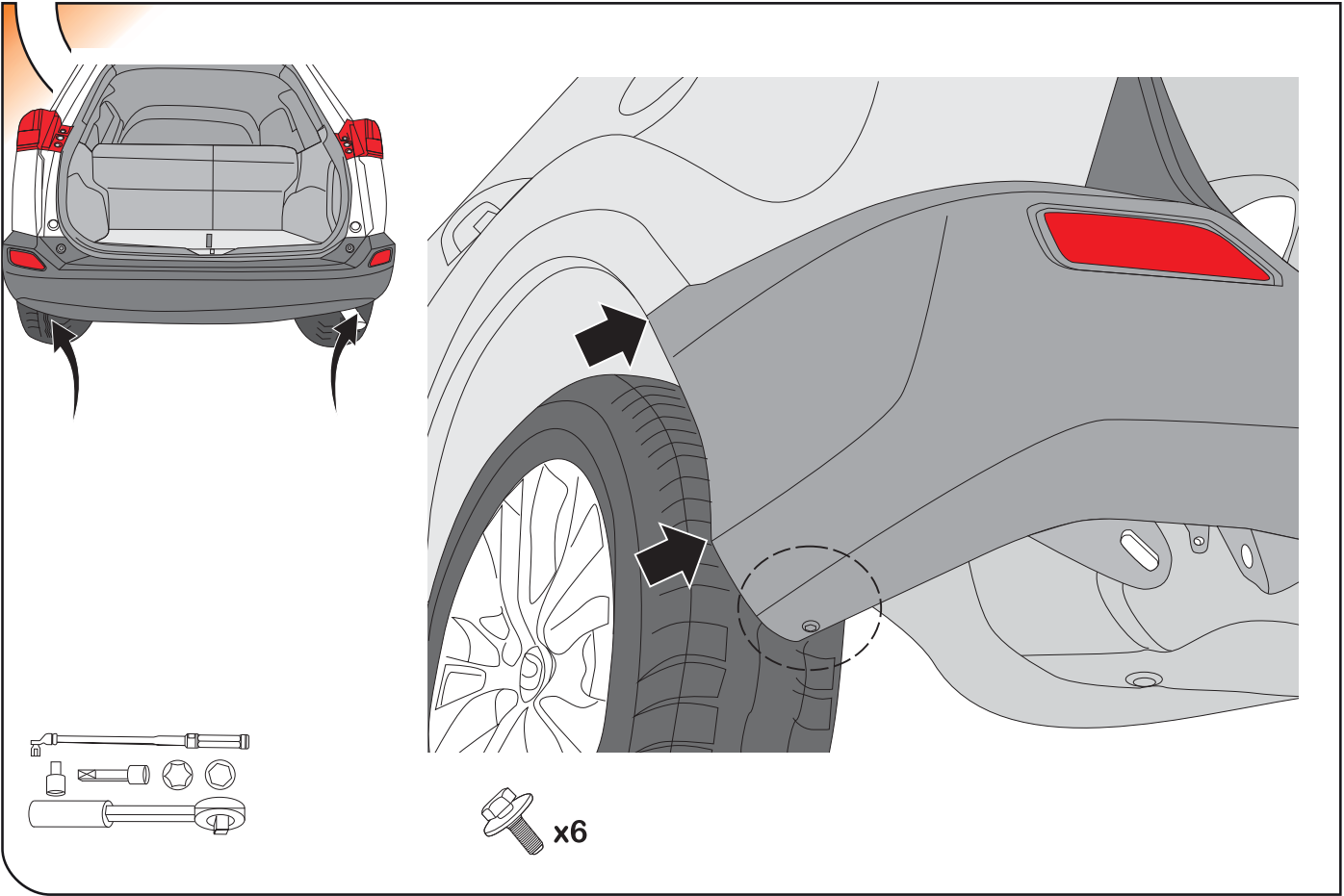
1



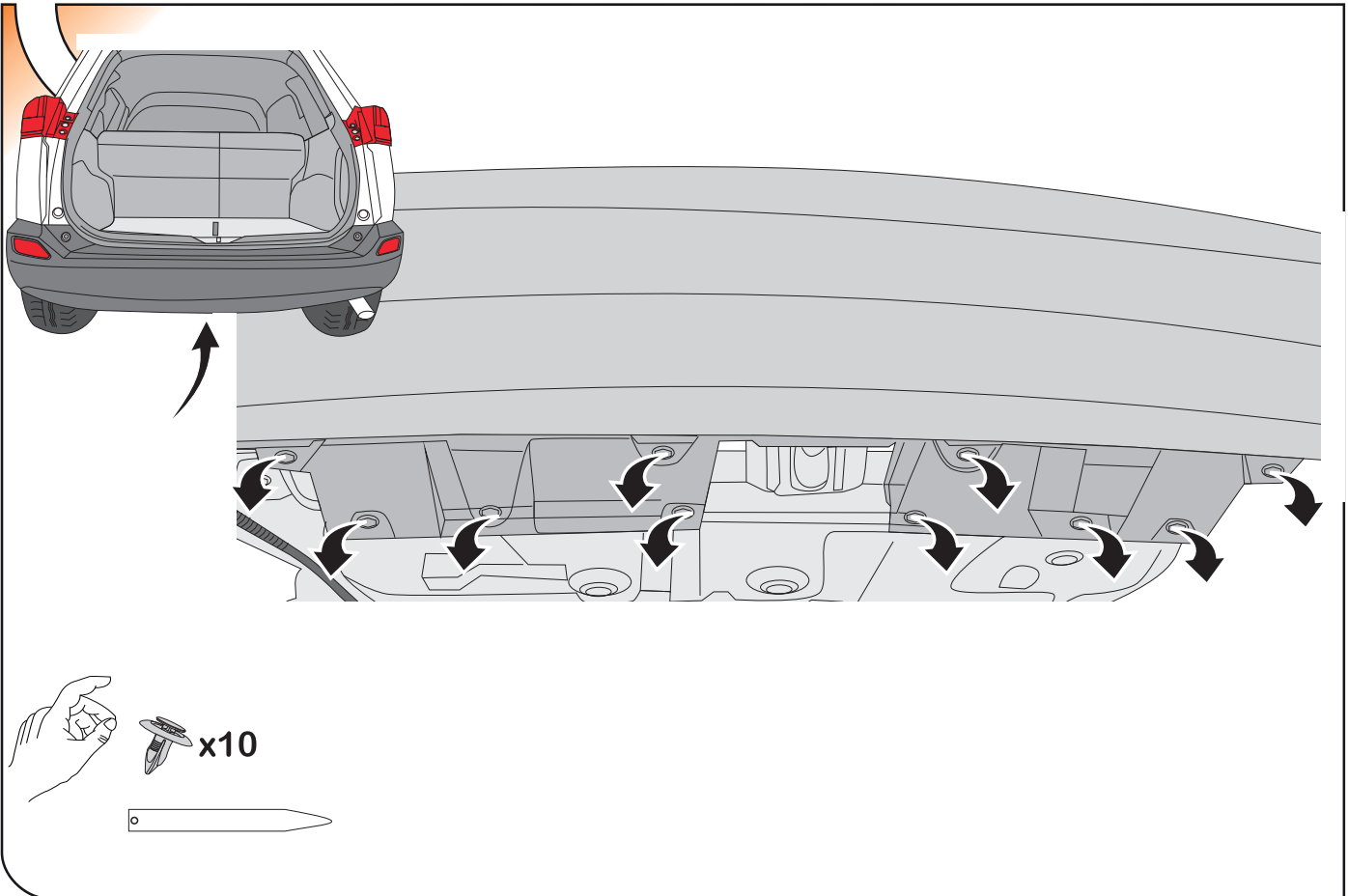
2



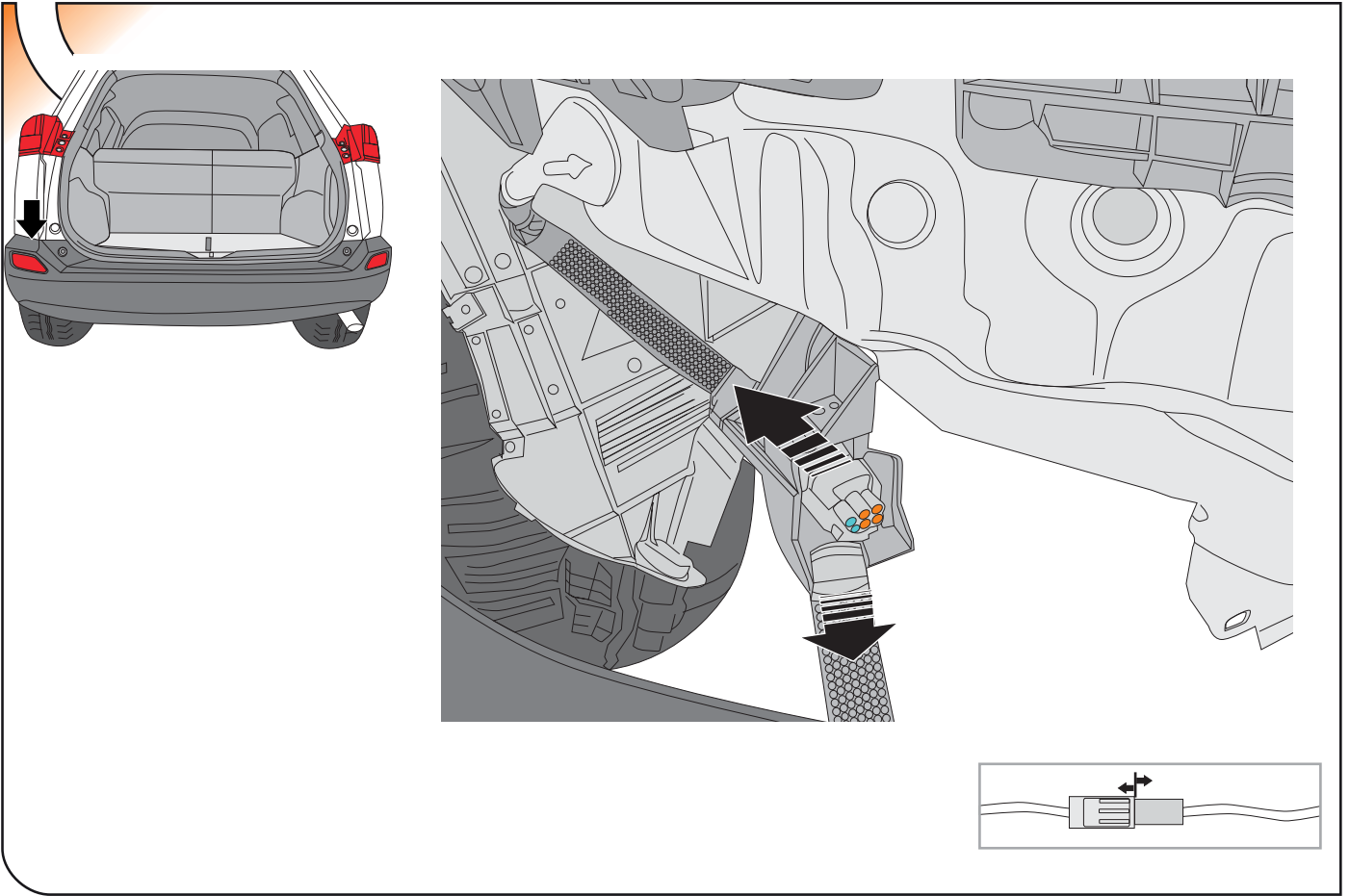
5



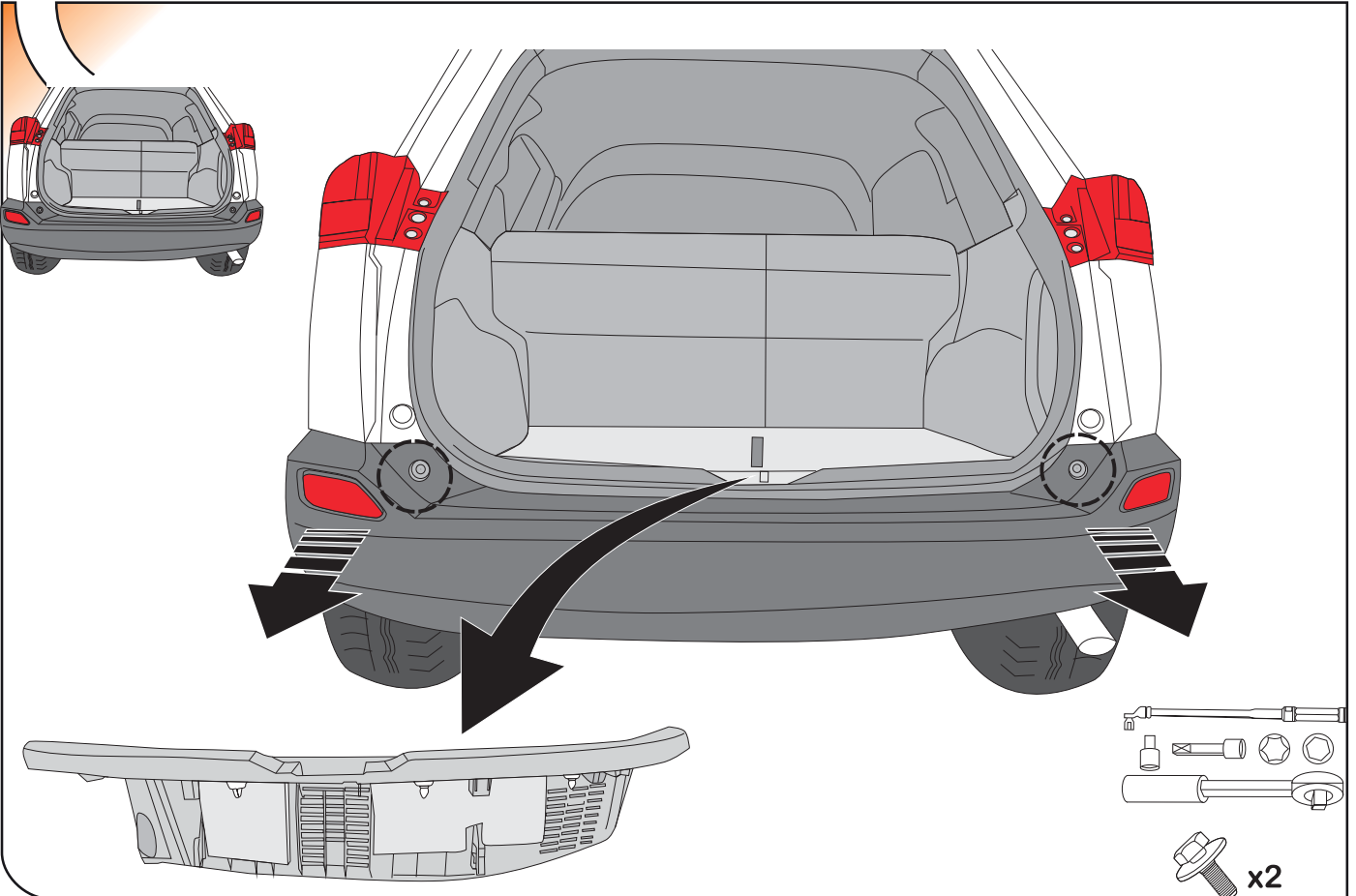
6



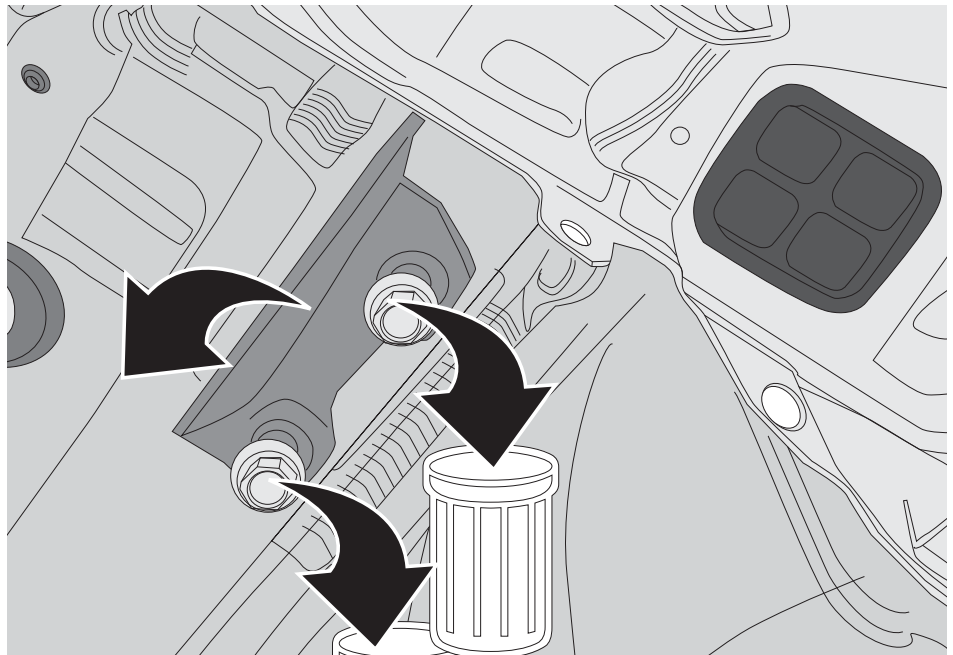
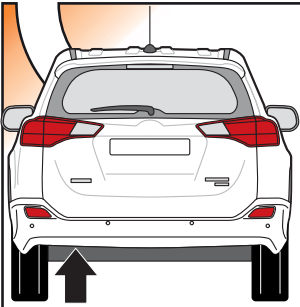
7



8

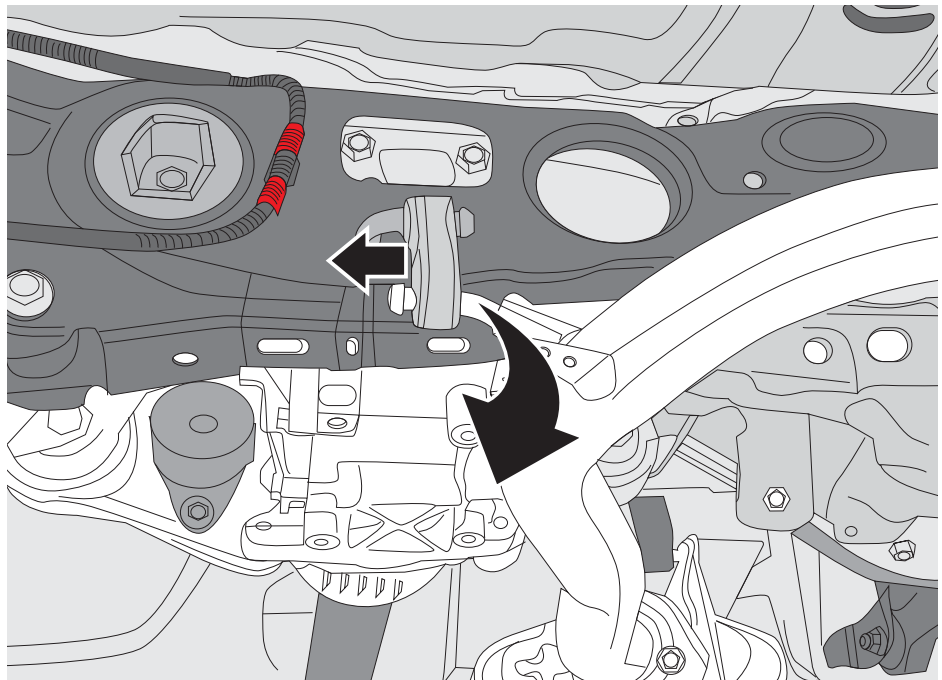
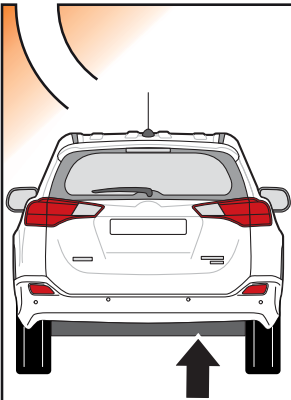


9

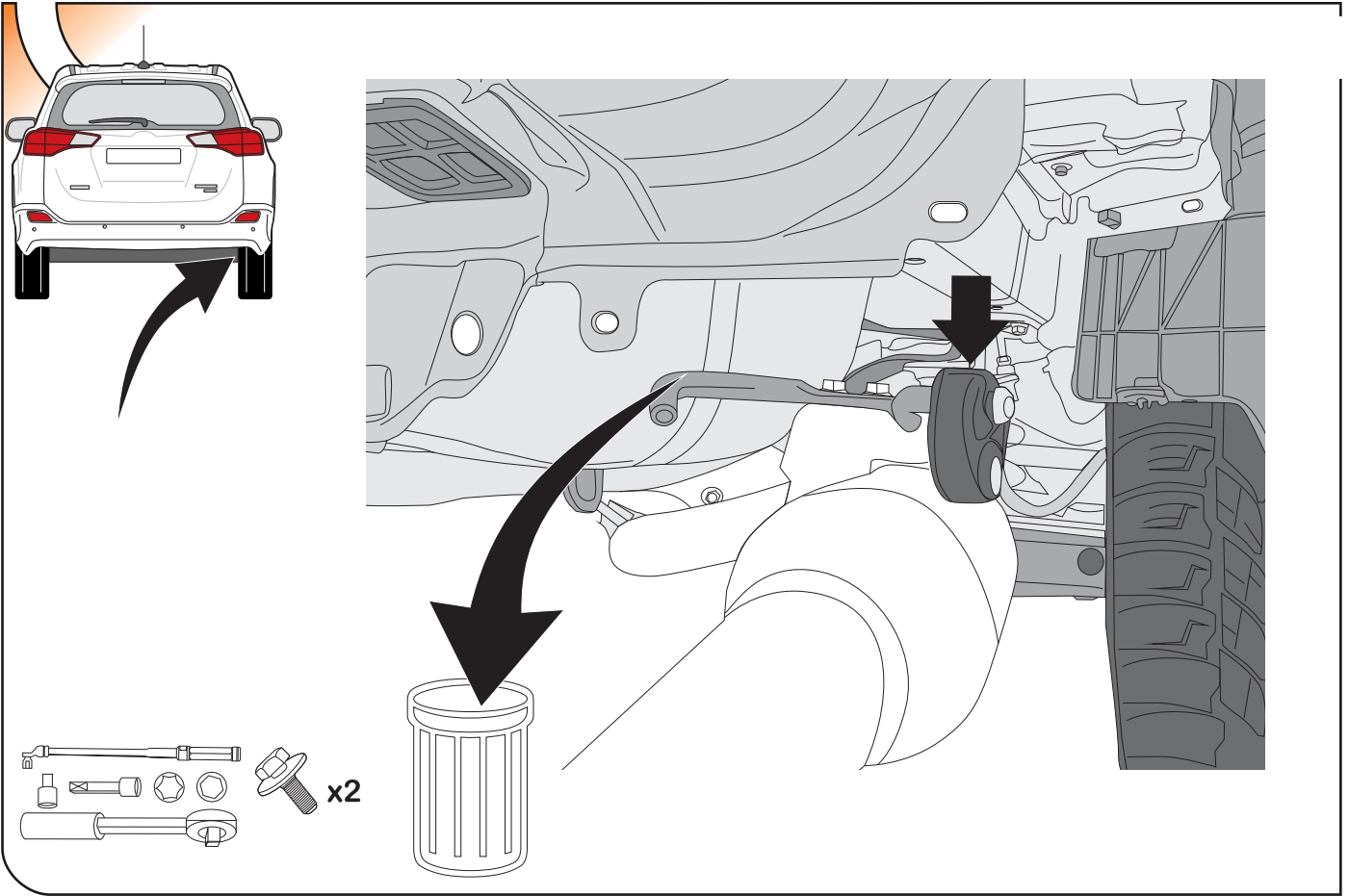


 x2

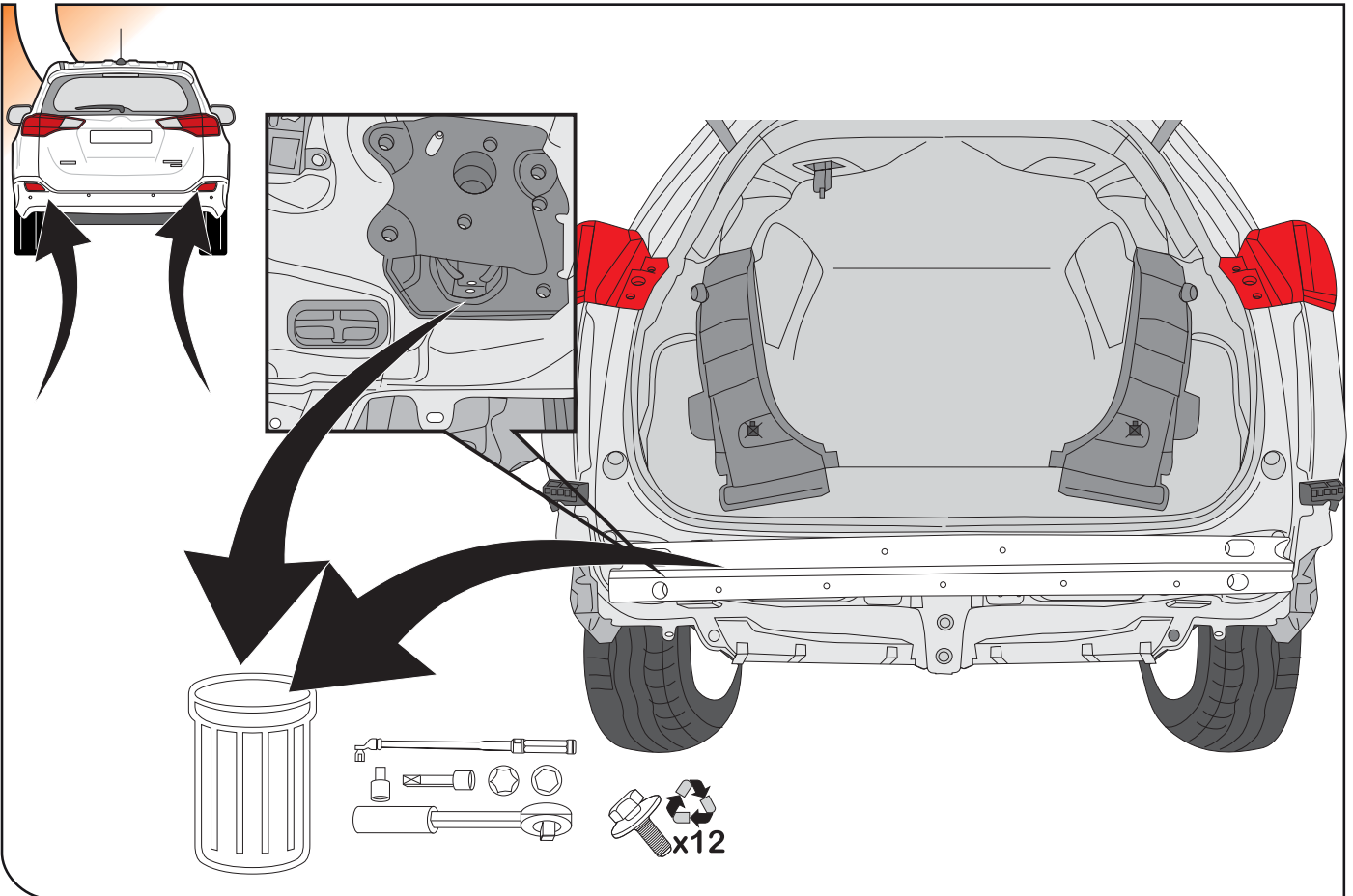
10

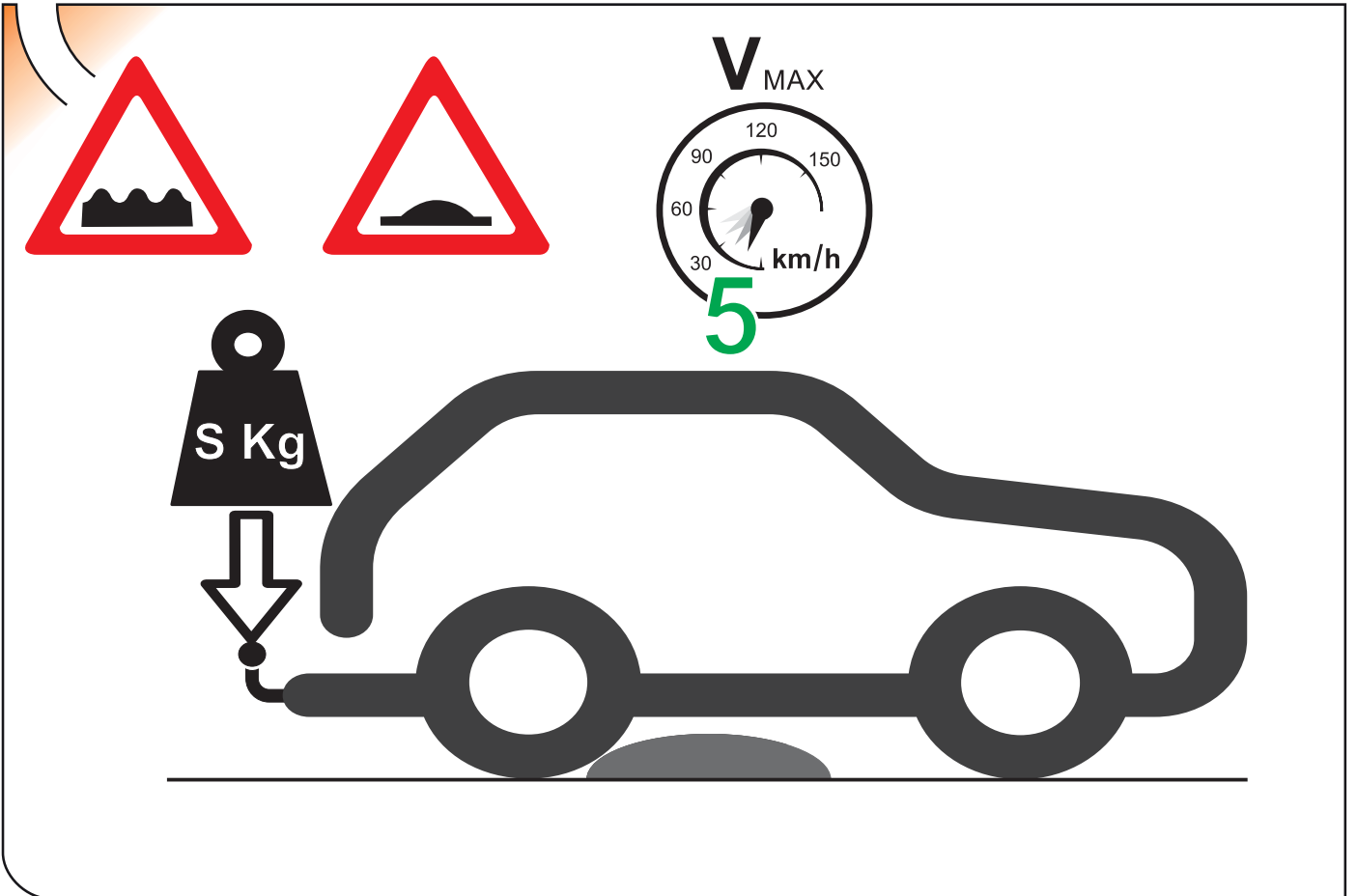
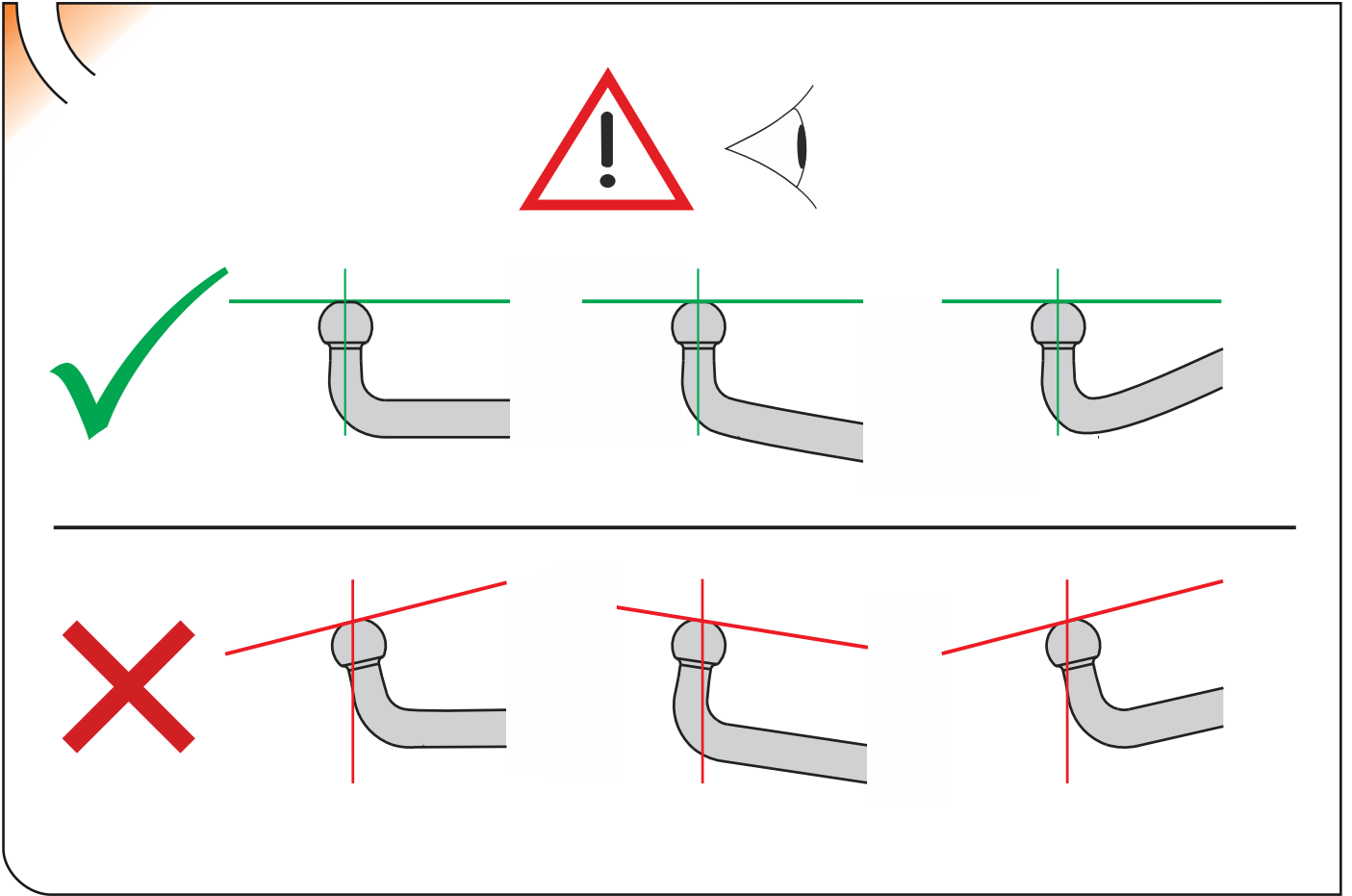


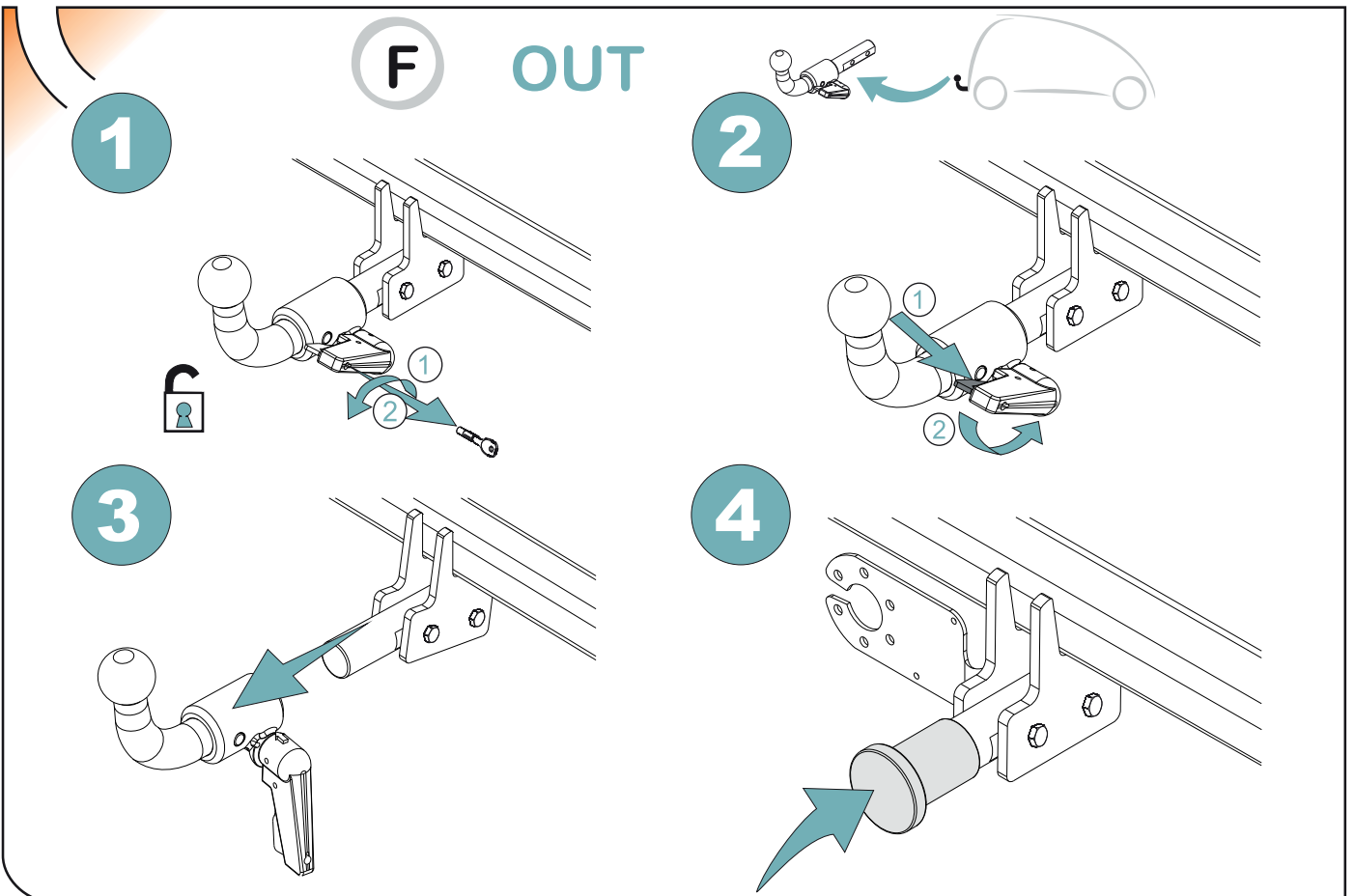
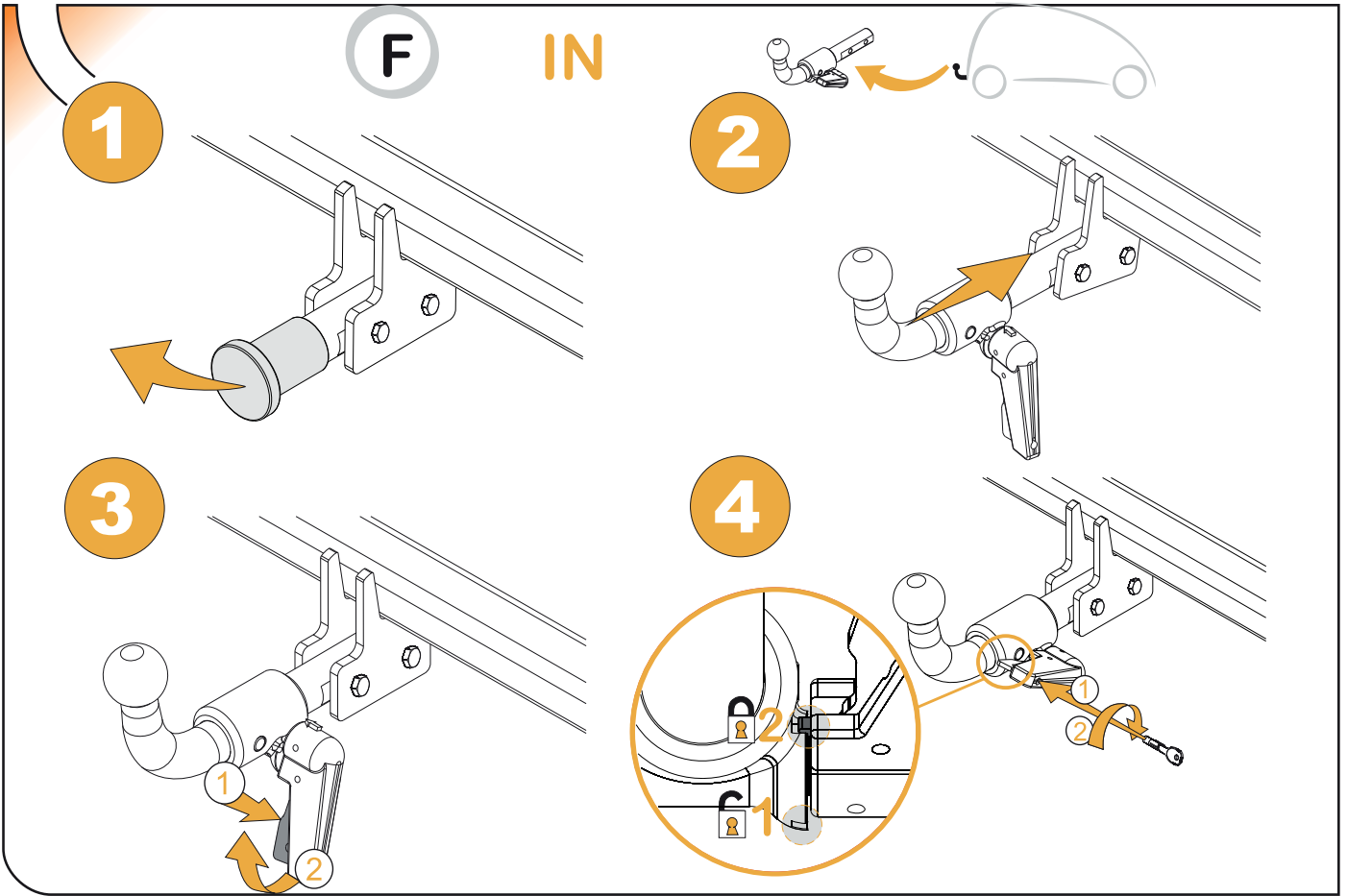
11

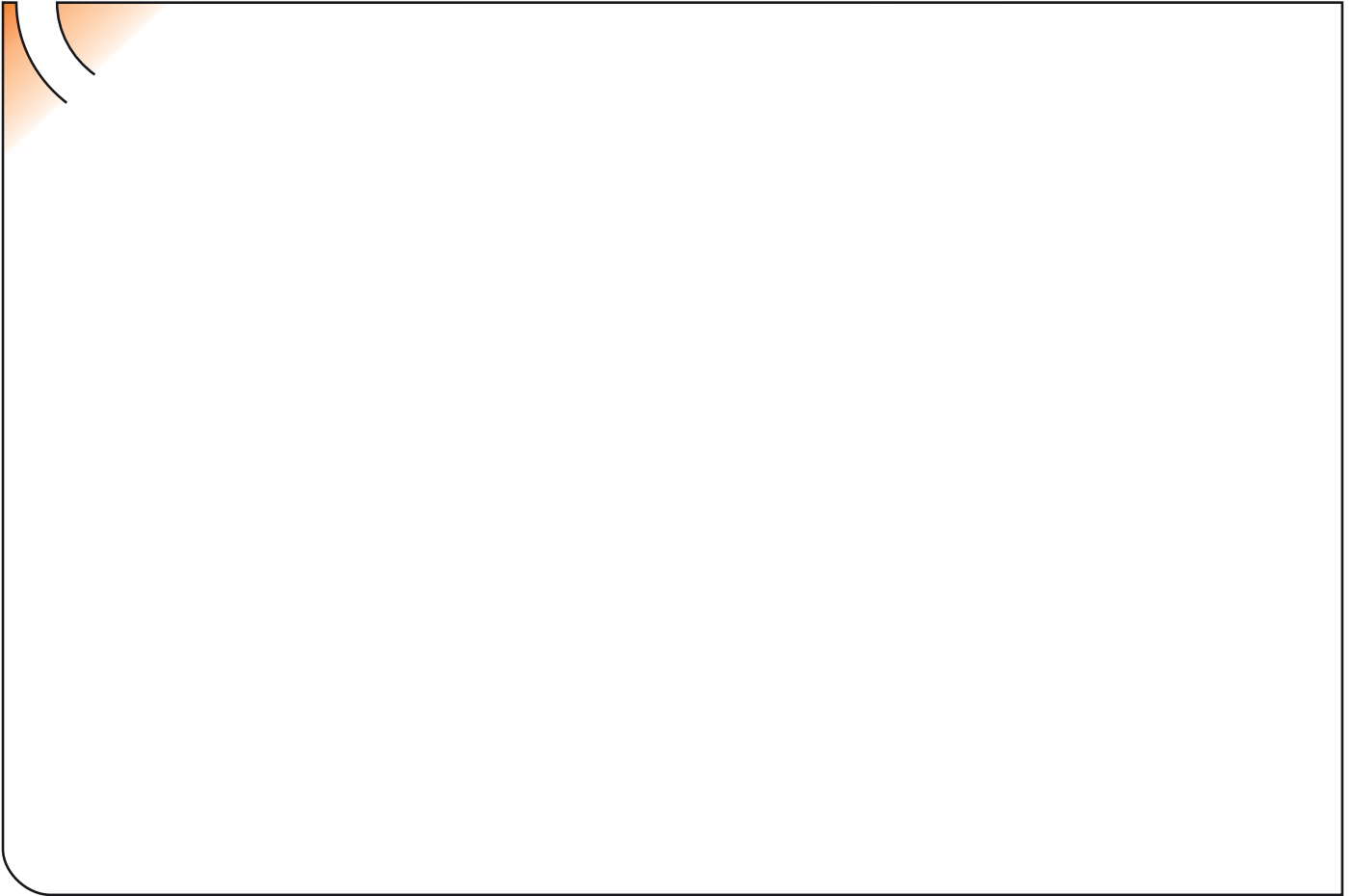
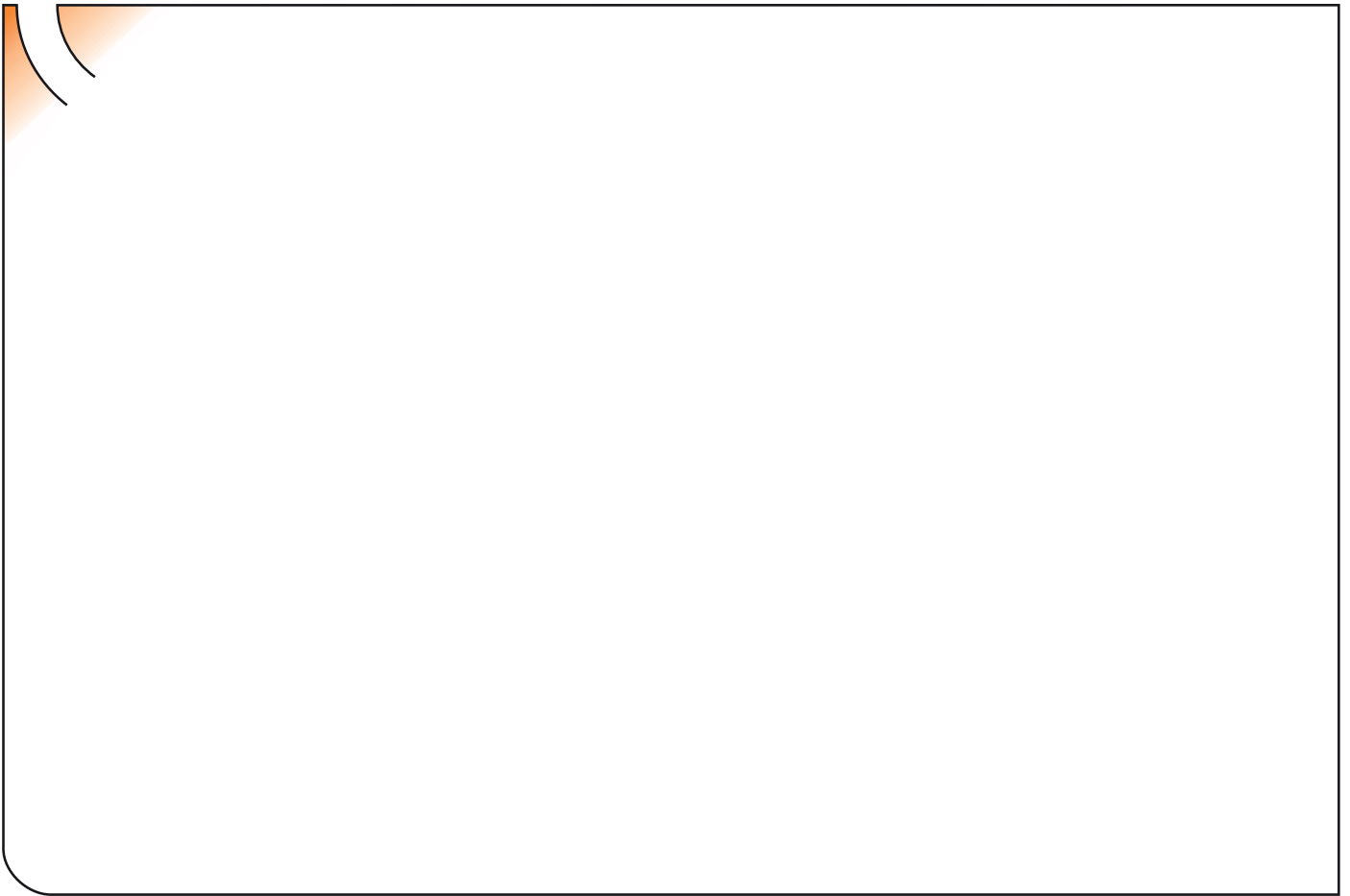


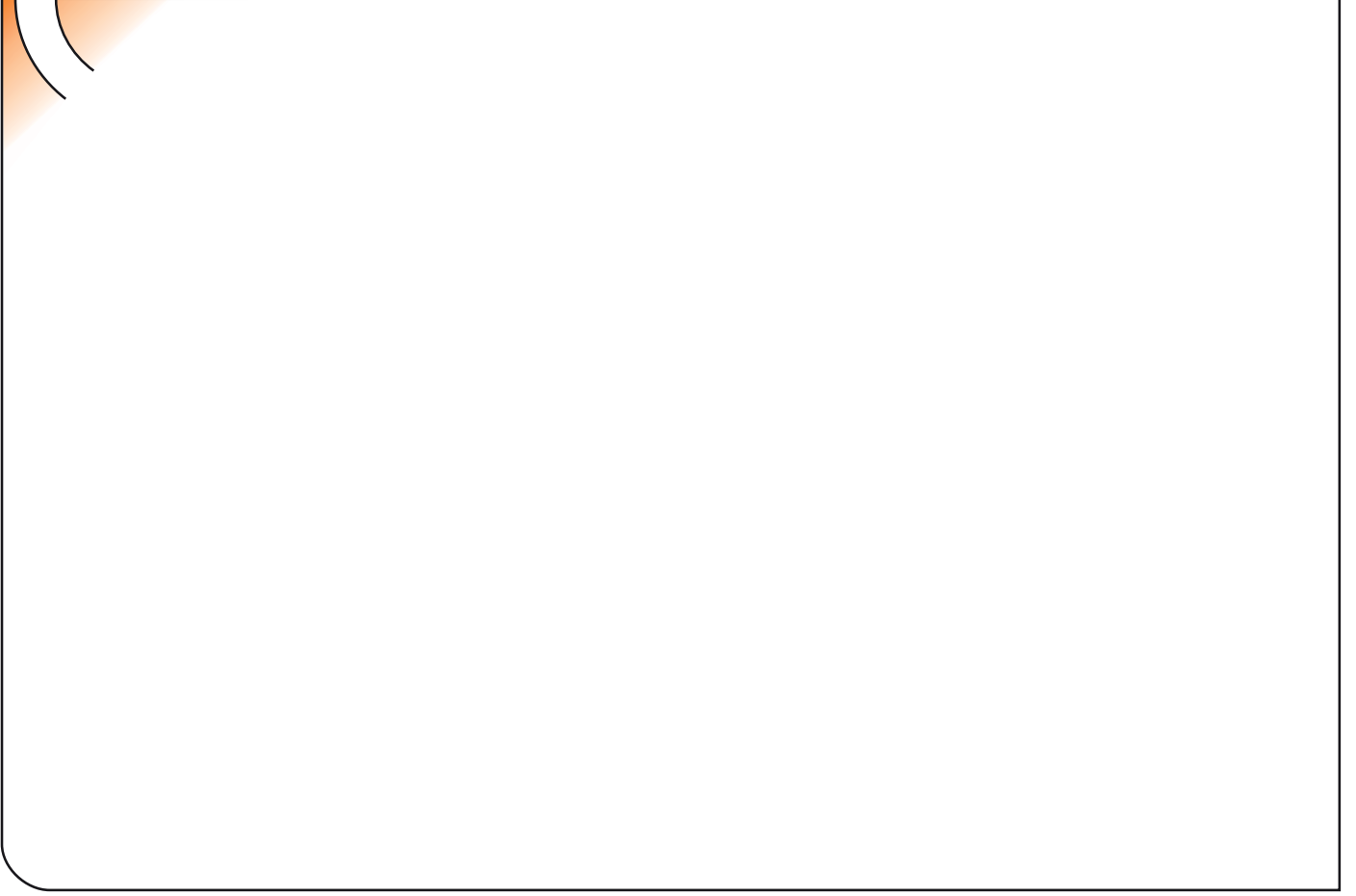
12













ANEXO III

CERTIFICADO DE TALLER

D. _____, expresamente autorizado por la _____
domiciliada en _____, teléfono _____, dedicada
a la actividad de _____ n° de Registro Industrial _____ y n° de registro
especial _____.

CERTIFICA

Que la mencionada empresa ha realizado la/s Reforma/s y asume la responsabilidad de la ejecución,
sobre el vehículo marca....., tipo.....
variante..... denominación comercial
matrícula y n° de bastidor, de acuerdo con:

- La normativa vigente en materia de reformas de vehículos.
- Las normas del fabricante del vehículo aplicables a la/s reforma/s llevadas a cabo en dicho vehículo.
- El proyecto descriptivo de la/s reforma/s, adjunto al expediente.

OBSERVACIONES: (2)

Tipificada/s con el código de reforma/s.....
Reforma consiste en:

COLOCACION DE ENGANCHE _____

n° de identificación / marca de homologación

Type :

Fecha:

Firma y sello:

Fdo:

(1) En el caso de que la reforma sea efectuada por el fabricante se indicará N/A.

(2) Se debe especificar en este apartado OBSERVACIONES, la identificación de los equipos o sistemas modificados, garantizando que se cumple lo previsto en el artículo 6 del reglamento general de vehículos y, en su caso, en el artículo 5 del R. D. 1457/1986 de 10 de enero, por el que se regula la actividad industrial en talleres de vehículos automóviles, de equipos y sus componentes, modificado por 455/2010 de 16 de abril, por el que se modifica el R. D. 1457/1986 de 10 de enero por el que se regulan la actividad industrial y la prestación.

ES

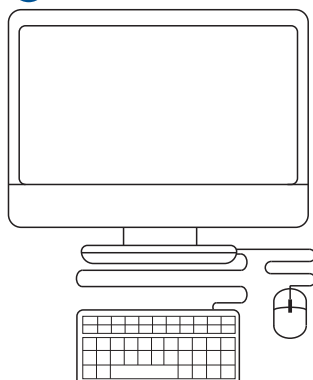
1

ANEXO III
CERTIFICADO DE TALLER



A document form with a pencil pointing to it. The form has a header with the text "ANEXO III CERTIFICADO DE TALLER" and several horizontal lines for writing.

2



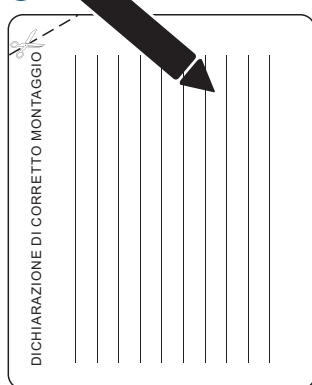
3



IT

1

DICHIARAZIONE DI CORRETTO MONTAGGIO



A document form with a pencil pointing to it. The form has a header with the text "DICHIARAZIONE DI CORRETTO MONTAGGIO" and several vertical lines for writing.

2

