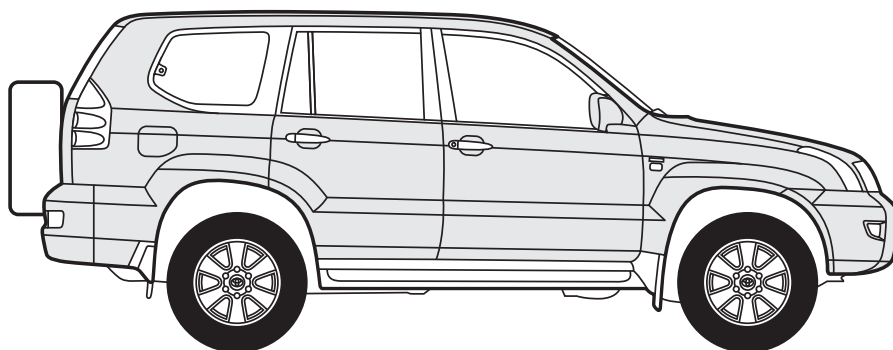


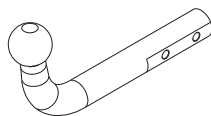
**Toyota Land Cruiser (2002- )**  
**Toyota FJ Cruiser (2006- )**  
**Toyota Land Cruiser [KDJ155 /**  
**KDJ150] (2009- )**



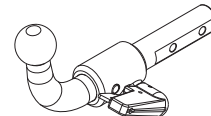


# ECE/R55

Toyota Land Cruiser (2002- )  
 Toyota FJ Cruiser (2006- )  
 Toyota Land Cruiser [KDJ155 / KDJ150] (2009- )



E13	APPROVALNUMBER	D-VALUE
	55R-01 4438	D 16,5 kN
	TYPE CLASS	MAX.VERT.LOAD
TOY053	A50-X	S 150 kg



E13	APPROVALNUMBER	D-VALUE
	55R-01 4439	D 16,5 kN
	TYPE CLASS	MAX.VERT.LOAD
TOY054-S	A50-X	S 150 kg

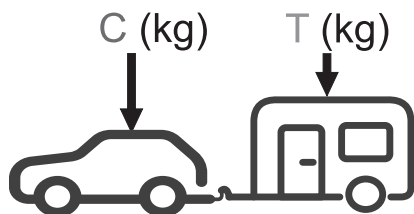
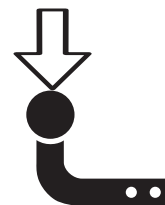
D= 16,5 kN



T= 3500 Kg



S = 150 kg

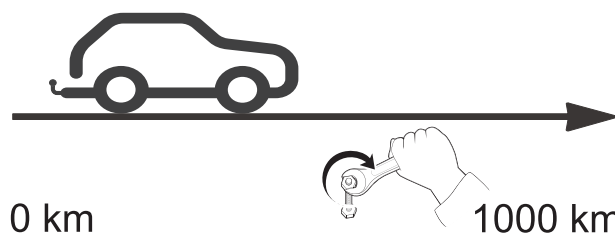


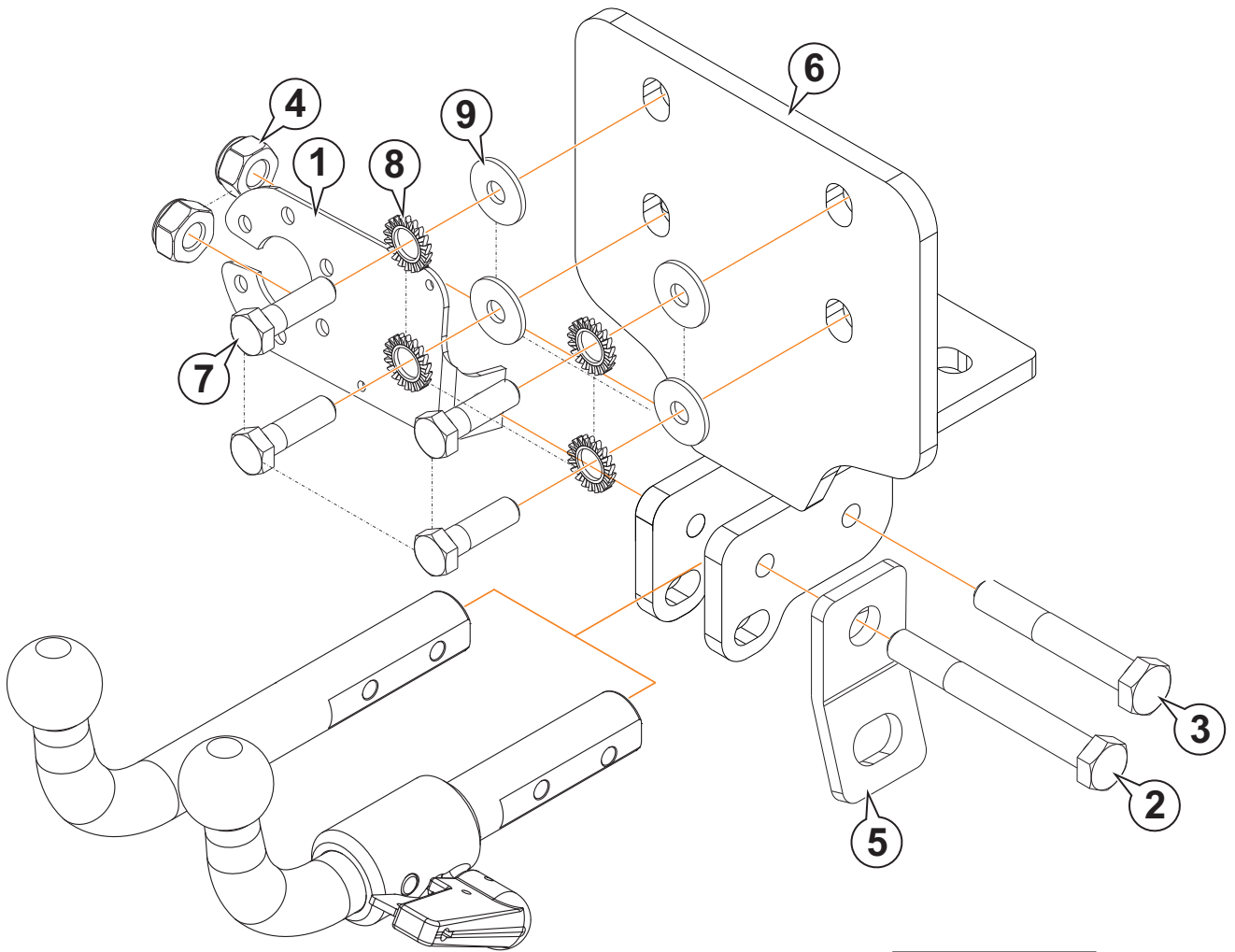

$g = 9,81 \text{ m/s}^2$

$$D \geq \frac{T \cdot C}{T+C} \cdot \frac{g}{1000} \text{ (kN)}$$

$$T \leq \frac{C \cdot D \cdot 1000}{(C \cdot g) - (1000 \cdot D)} \text{ (kg)}$$

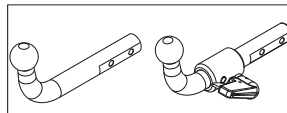
	M8	M10	M12	M14	M16
N/m	20	40	60	105	160

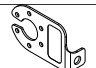
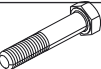
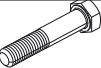


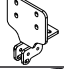
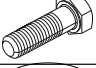




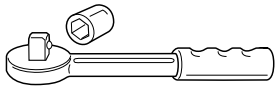
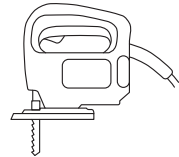
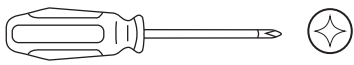
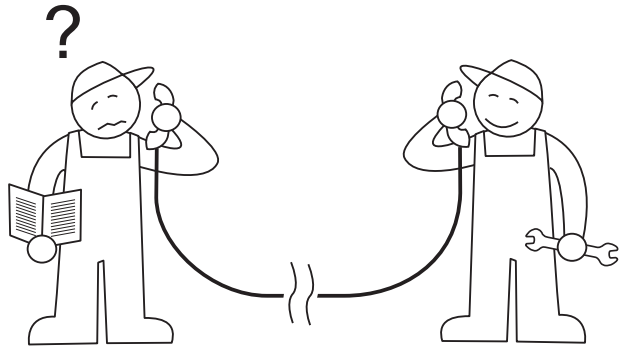
M10 → N/m 40

②	M10 (8.8)
③	M10 (8.8)
④	M10 (8.8)

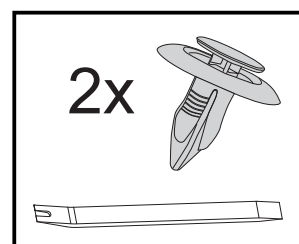
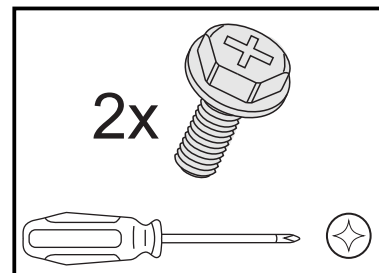
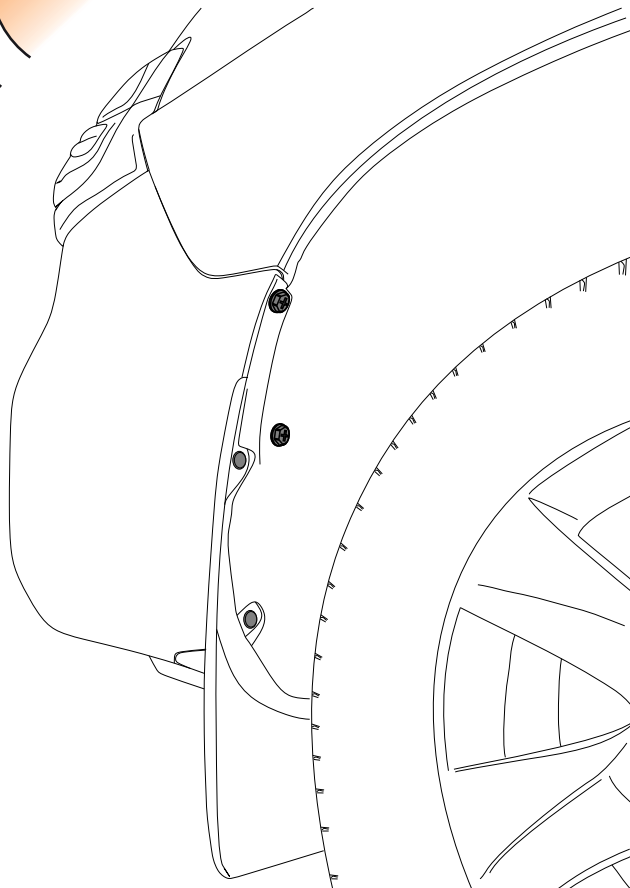


1		AEV0005	1	
2		M10x70 DIN 931(8.8)	1	
3		M10x65 DIN 931(8.8)	1	
4		M10 DIN 980	2	
5		AEV0006	1	
6		C6400E	1	
7		M12x1,25x40 DIN 961(8.8)	6	
8		Ø12 DIN 9021	6	
9		Ø12 DIN 6798	6	

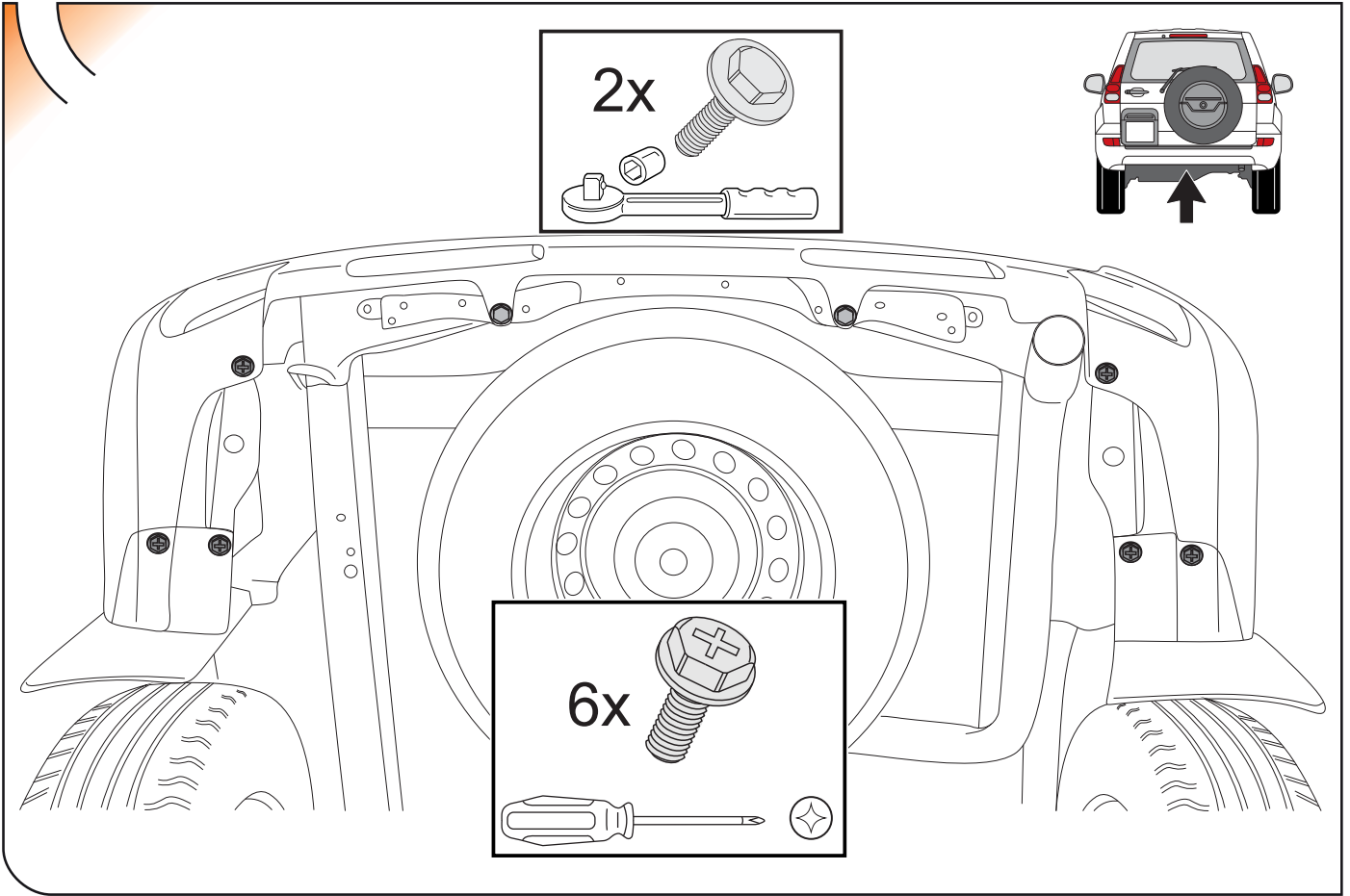
1



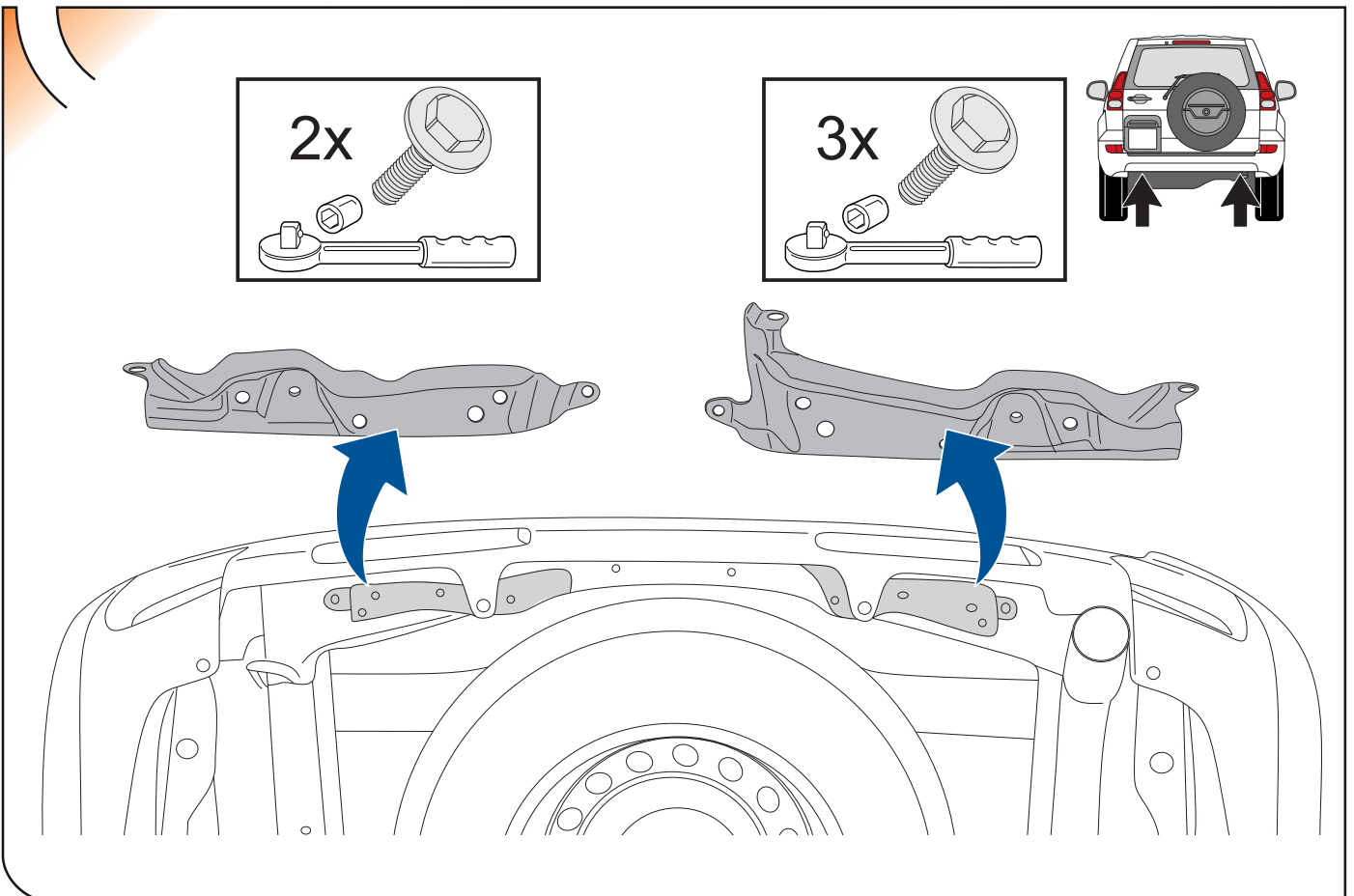
2



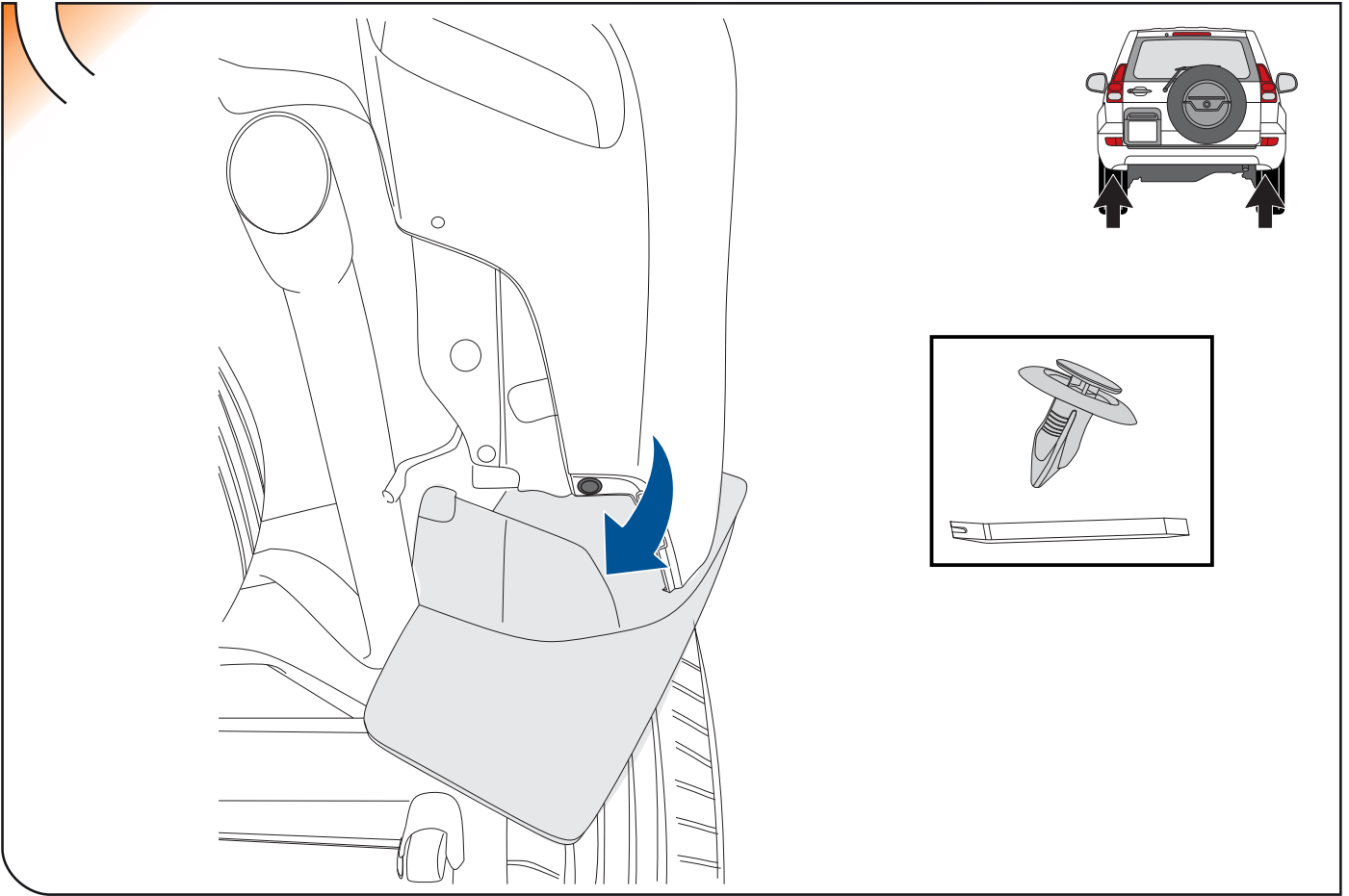
3



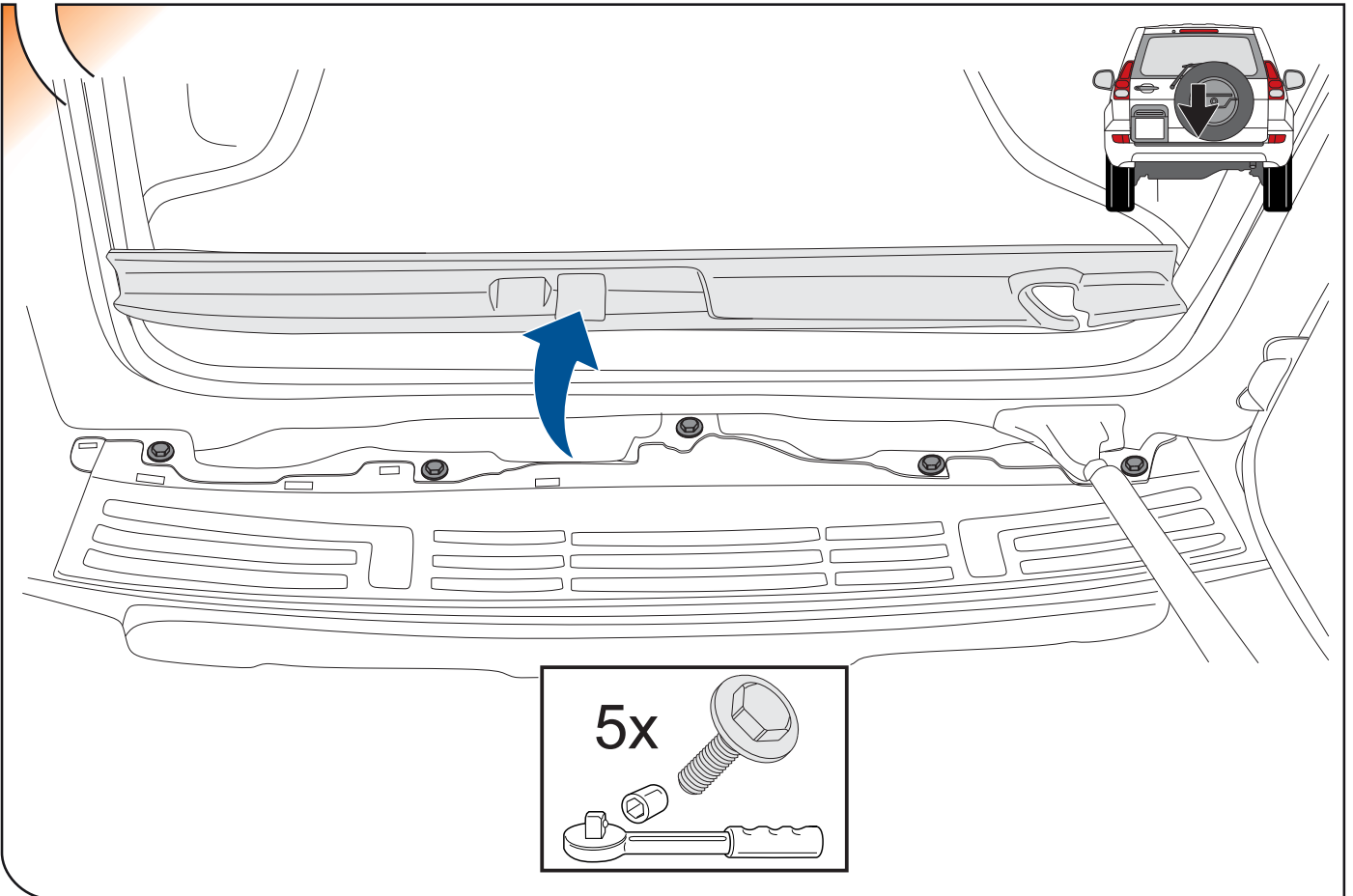
4



5

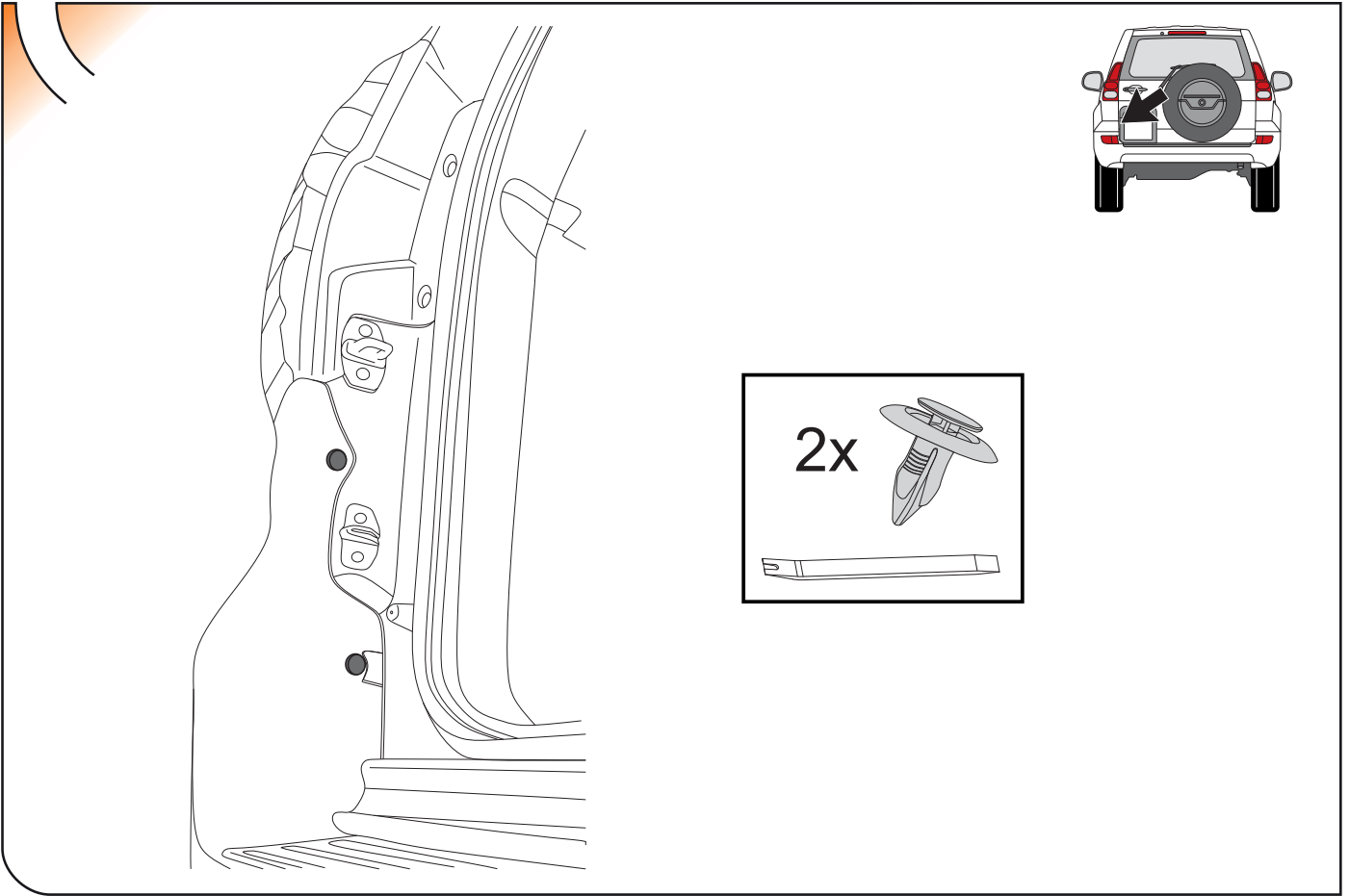


6

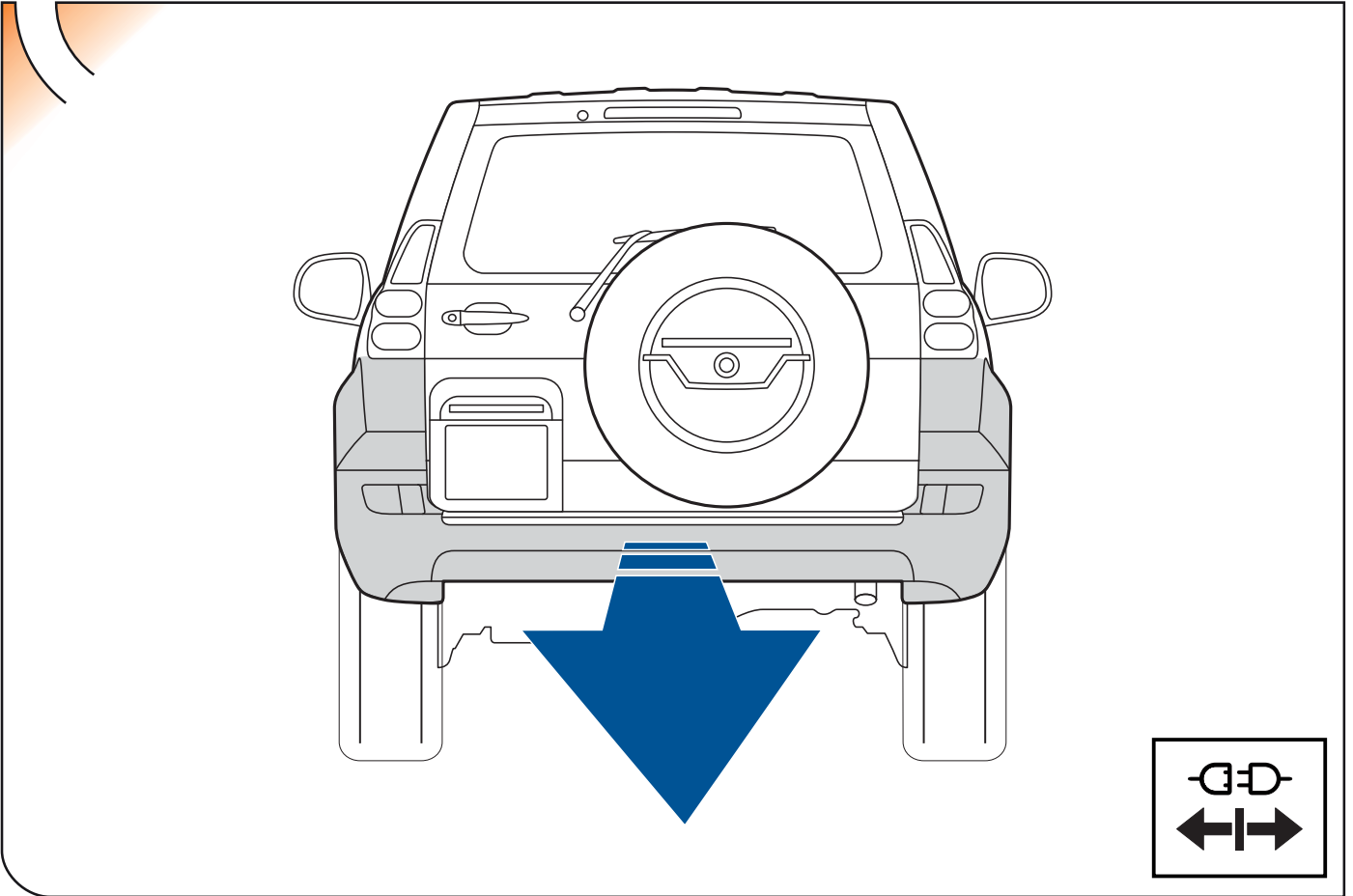




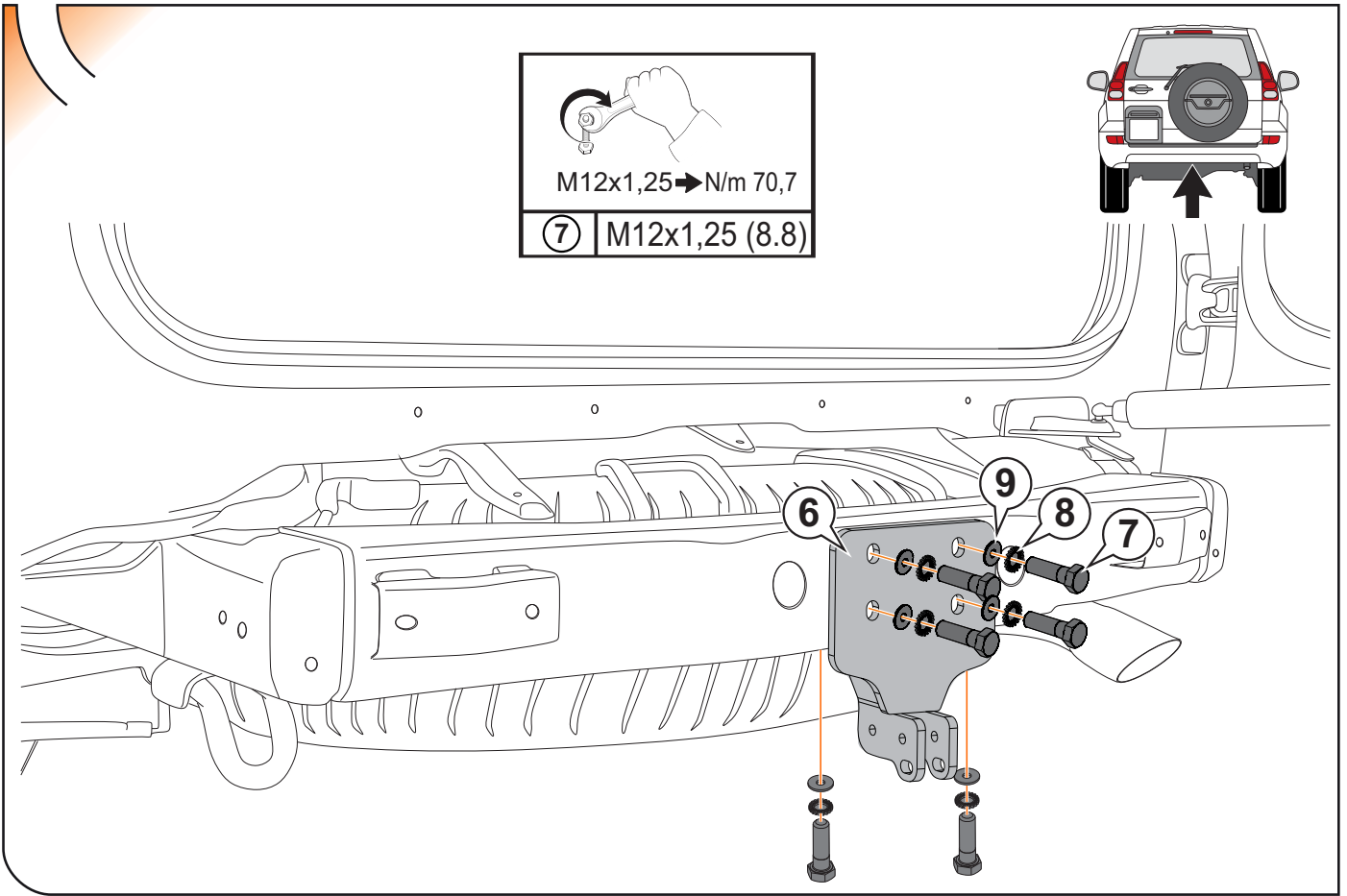
7



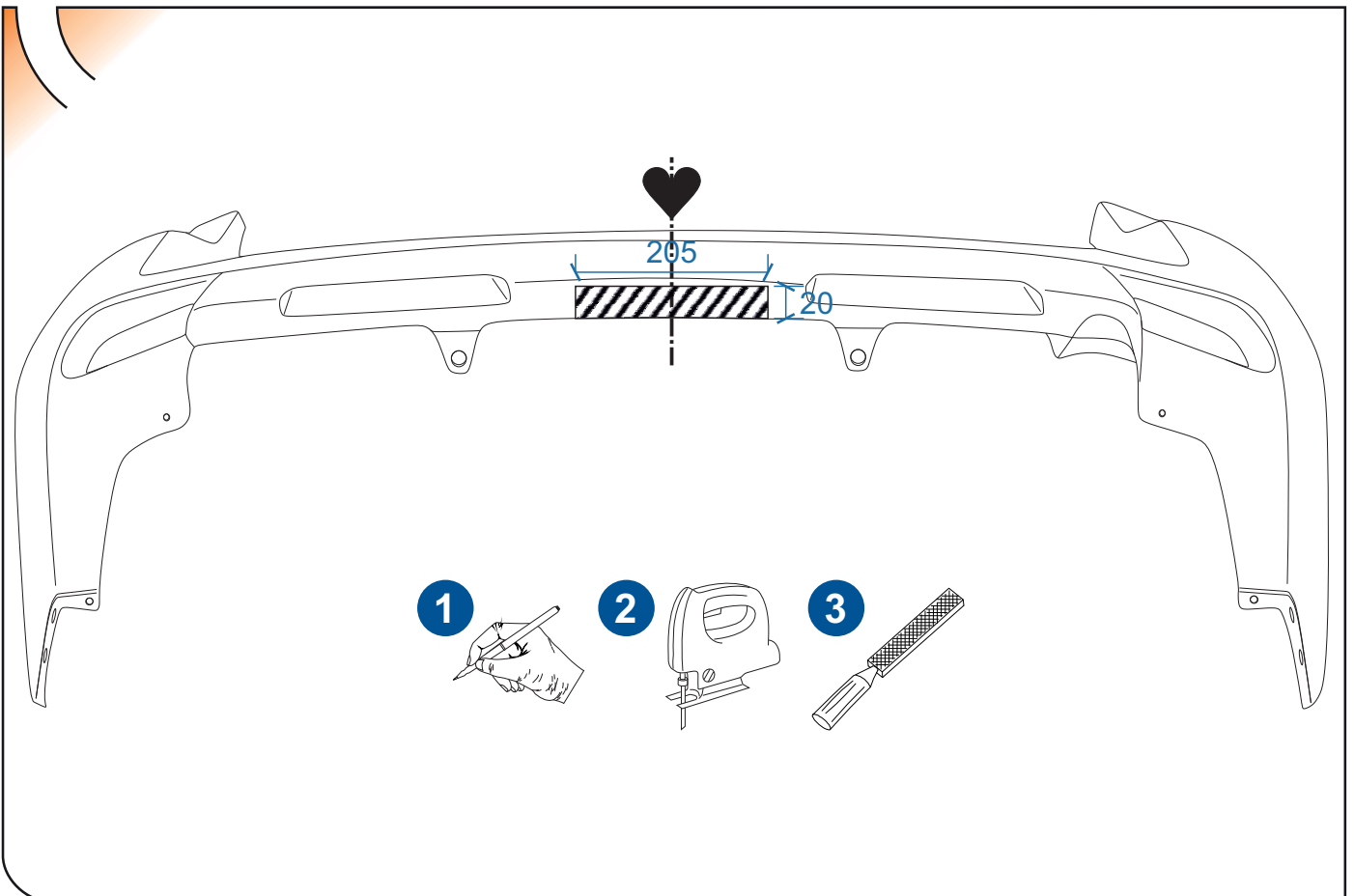
8



9

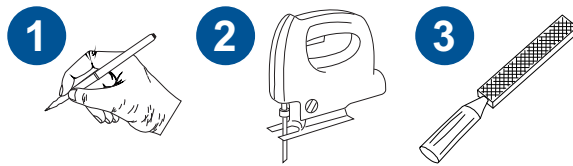
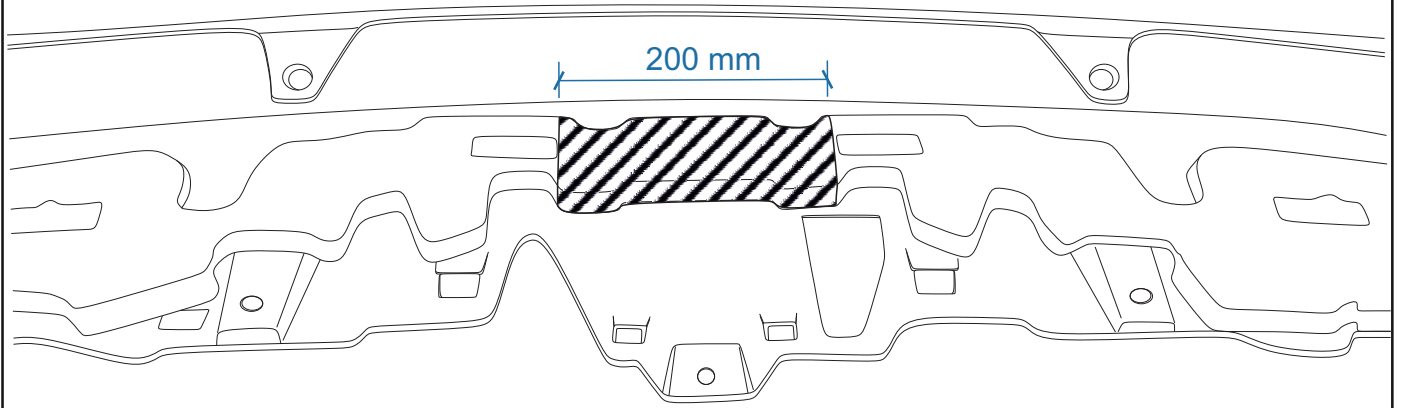


10



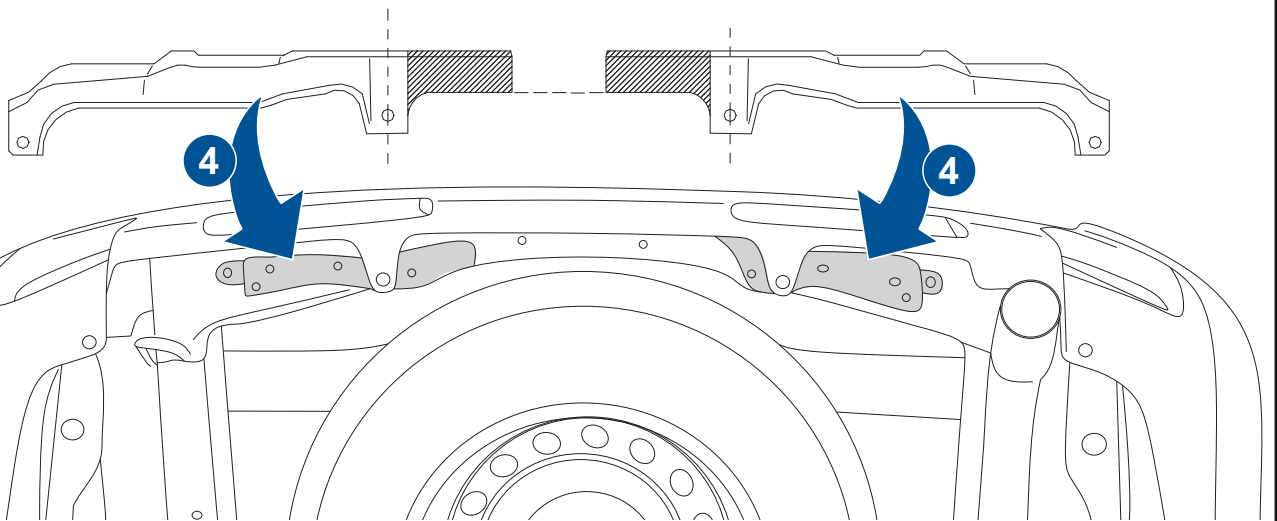
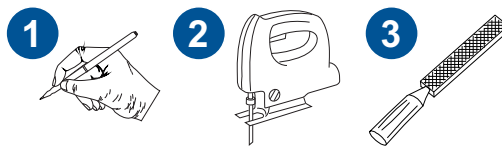
11

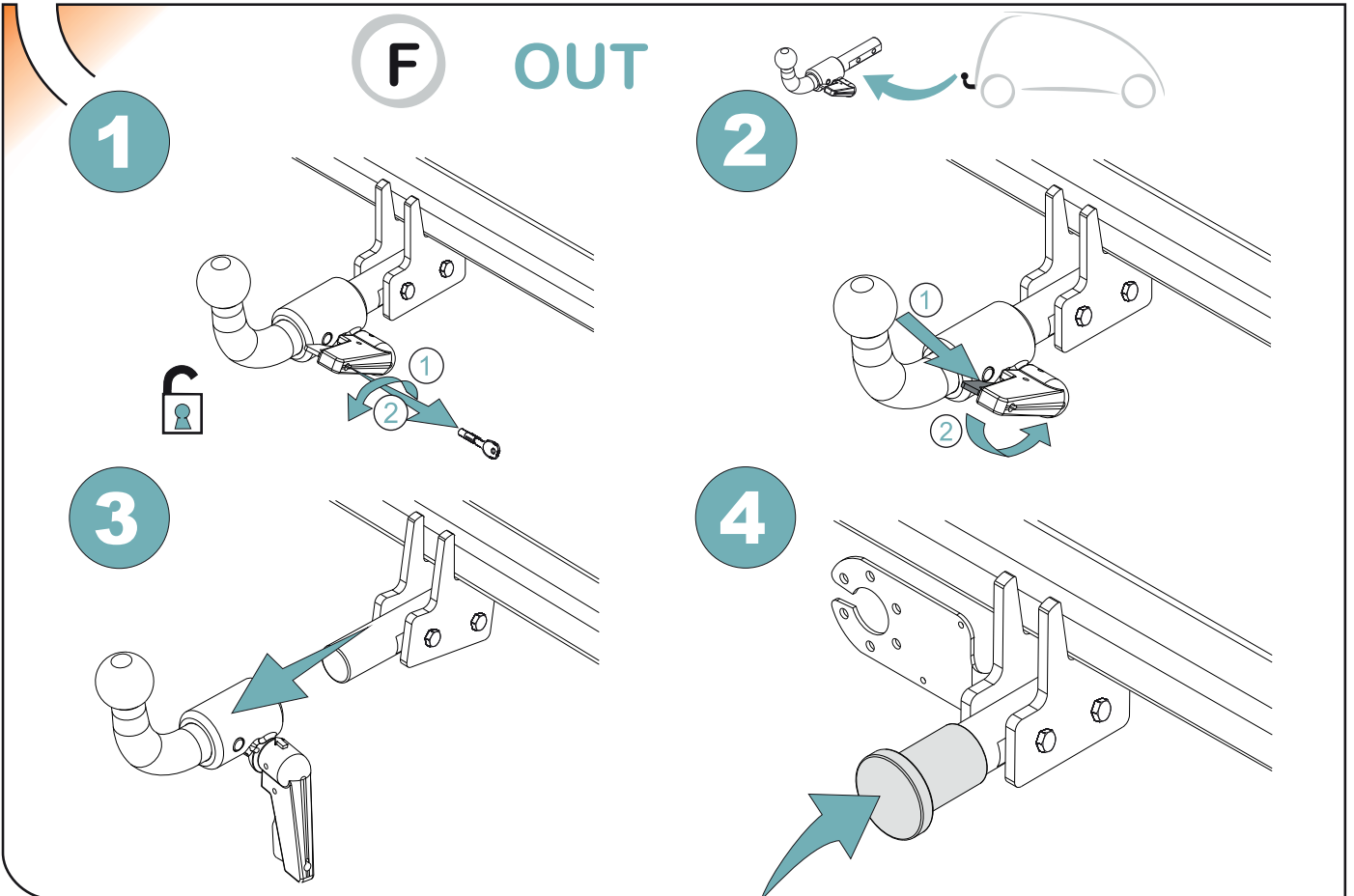
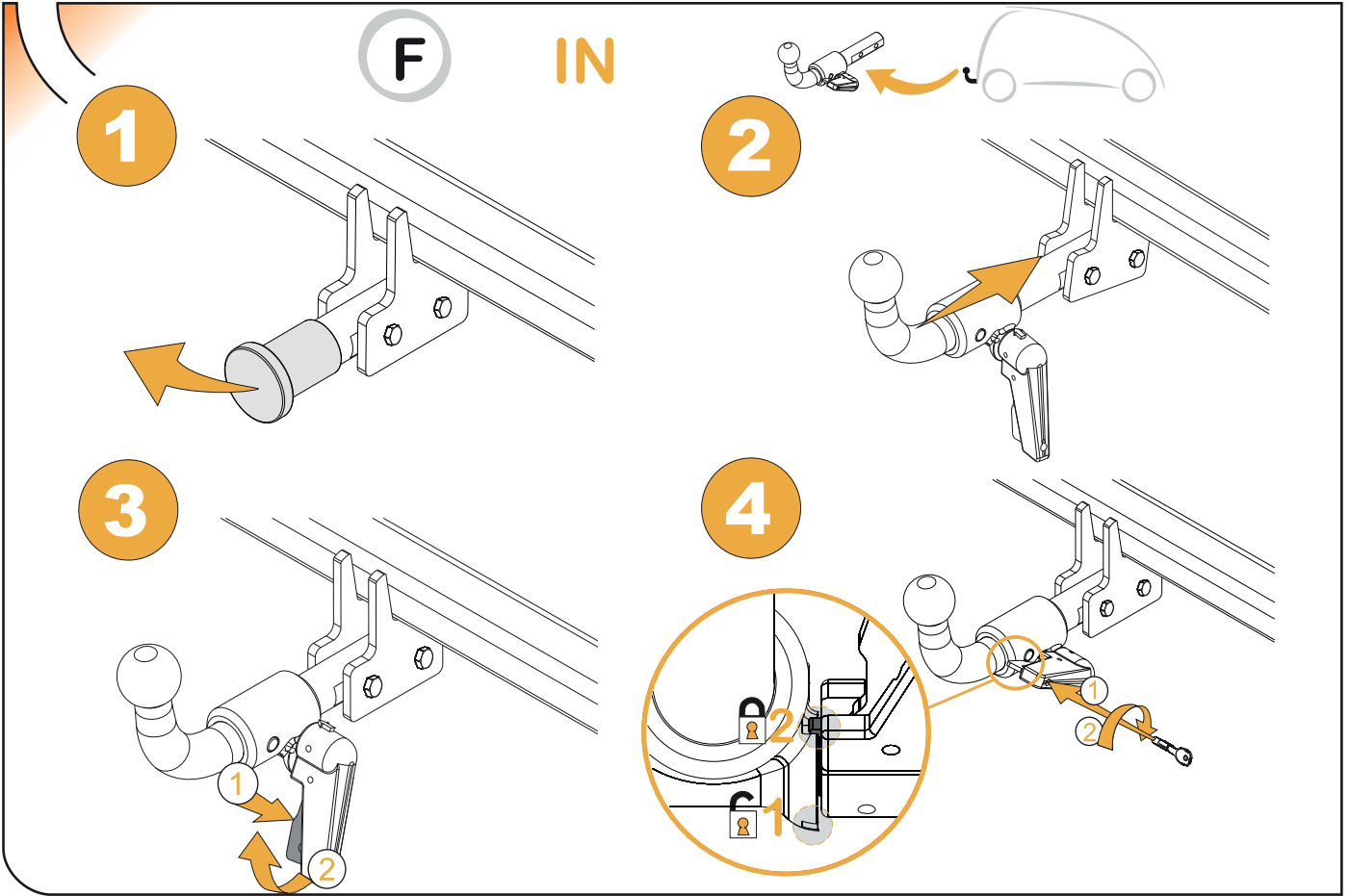
Land Cruiser (2018- )

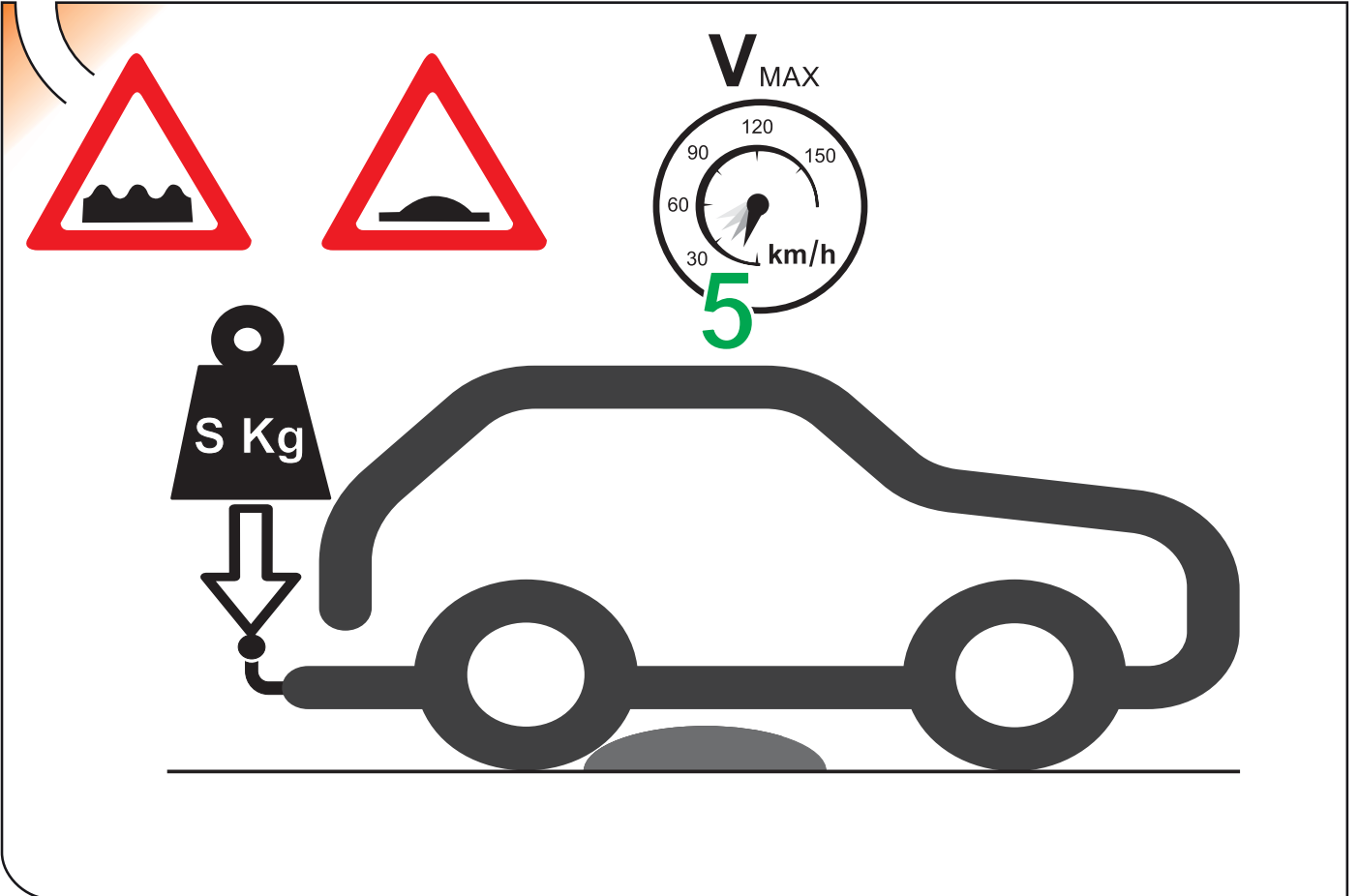
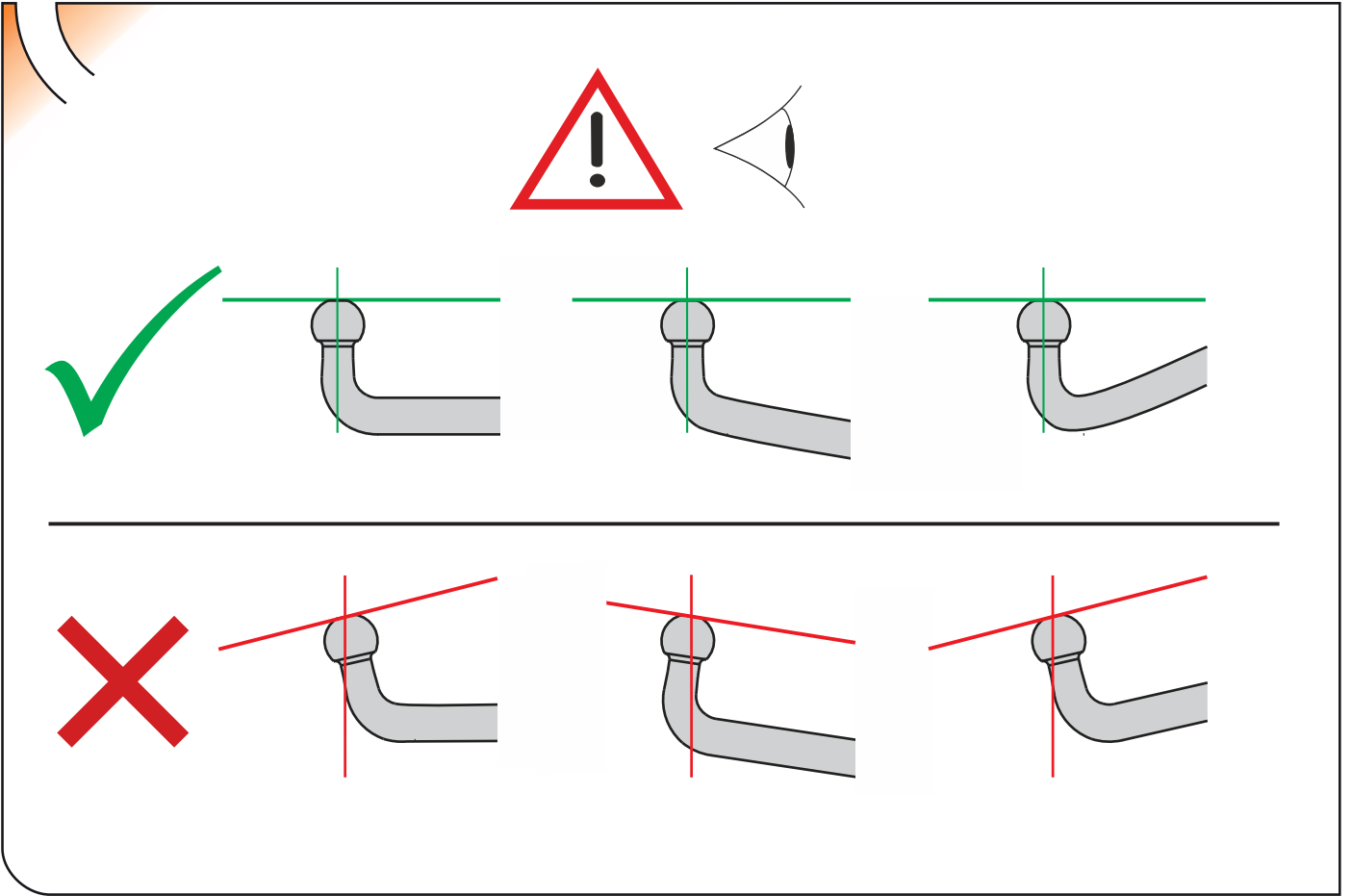


12

Land Cruiser (2002-2017 )  
FJ Cruiser (2002- )





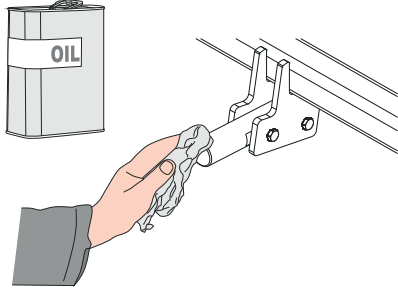




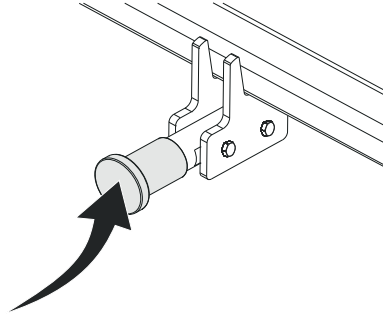
# MANTENIMIENTO DE SISTEMAS EXTRAIBLES DETACHABLE SYSTEMS MAINTENANCE

F

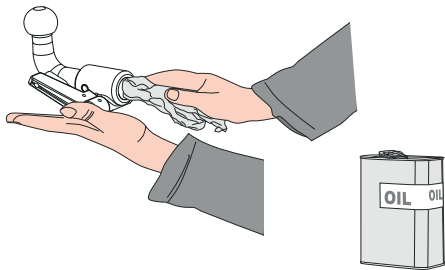
1



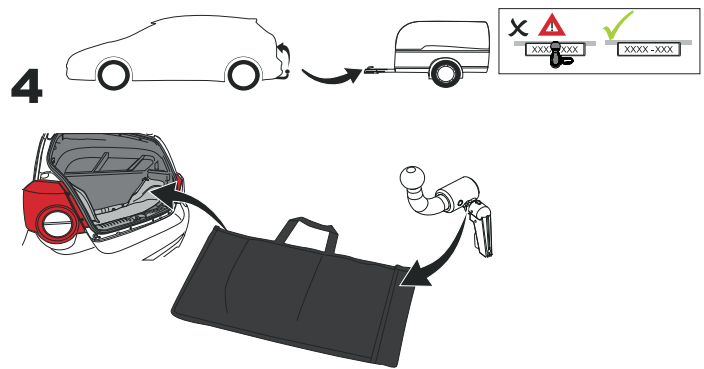
2



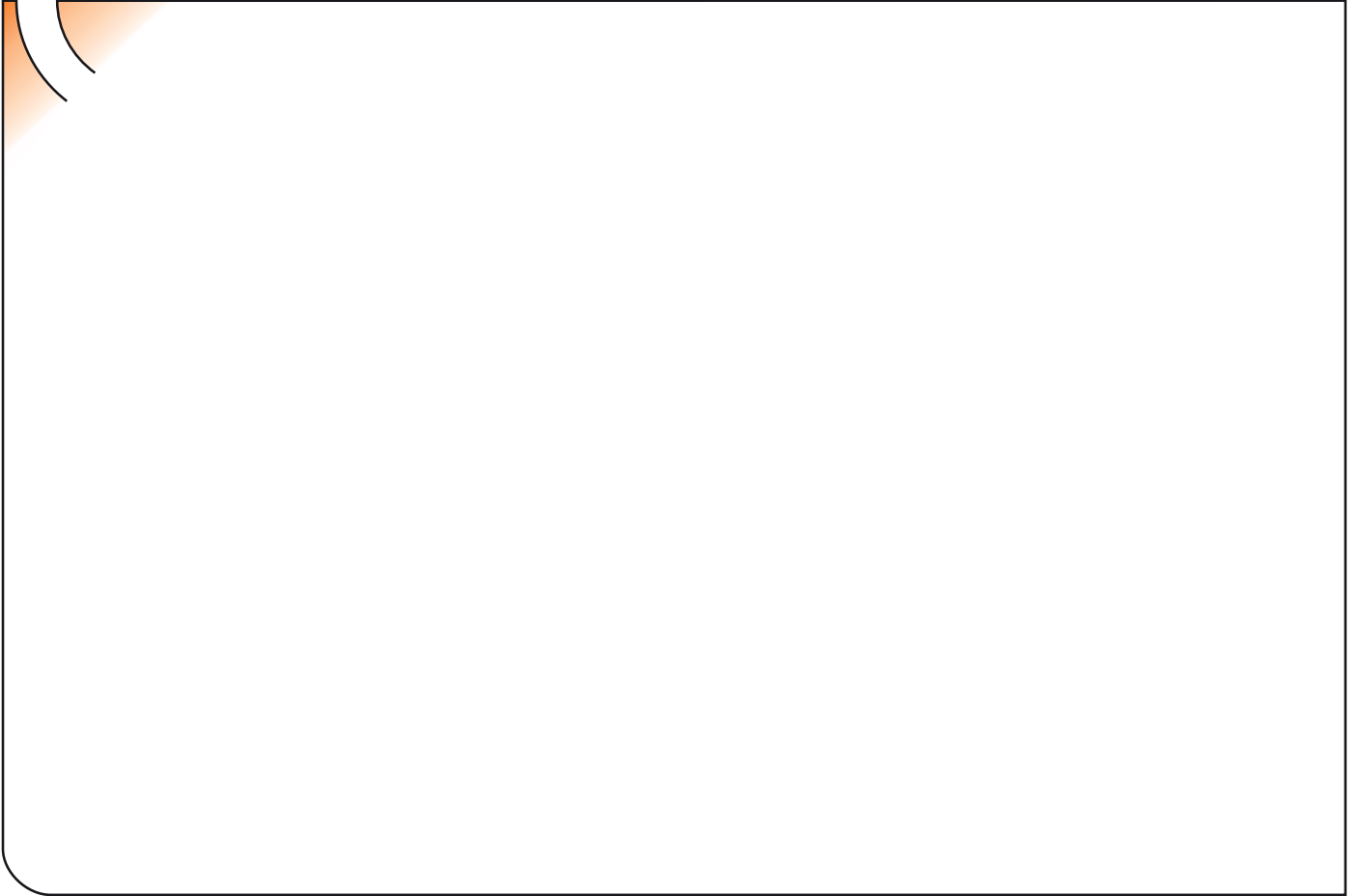
3



4









## ANEXO III

### CERTIFICADO DE TALLER

D. \_\_\_\_\_, expresamente autorizado por la \_\_\_\_\_  
domiciliada en \_\_\_\_\_, teléfono \_\_\_\_\_, dedicada  
a la actividad de \_\_\_\_\_ n° de Registro Industrial \_\_\_\_\_ y n° de registro  
especial \_\_\_\_\_.

#### CERTIFICA

Que la mencionada empresa ha realizado la/s Reforma/s y asume la responsabilidad de la ejecución,  
sobre el vehículo marca....., tipo.....  
variante..... denominación comercial .....  
matrícula ..... y n° de bastidor ....., de acuerdo con:

- La normativa vigente en materia de reformas de vehículos.
- Las normas del fabricante del vehículo aplicables a la/s reforma/s llevadas a cabo en dicho vehículo.
- El proyecto descriptivo de la/s reforma/s, adjunto al expediente.

#### OBSERVACIONES: (2)

Tipificada/s con el código de reforma/s.....  
Reforma consiste en:

COLOCACION DE ENGANCHE \_\_\_\_\_

n° de identificación / marca de homologación

Type :

Fecha:

Firma y sello:

Fdo:

(1) En el caso de que la reforma sea efectuada por el fabricante se indicará N/A.

(2) Se debe especificar en este apartado OBSERVACIONES, la identificación de los equipos o sistemas modificados, garantizando que se cumple lo previsto en el artículo 6 del reglamento general de vehículos y, en su caso, en el artículo 5 del R. D. 1457/1986 de 10 de enero, por el que se regula la actividad industrial en talleres de vehículos automóviles, de equipos y sus componentes, modificado por 455/2010 de 16 de abril, por el que se modifica el R. D. 1457/1986 de 10 de enero por el que se regulan la actividad industrial y la prestación.

**ES**

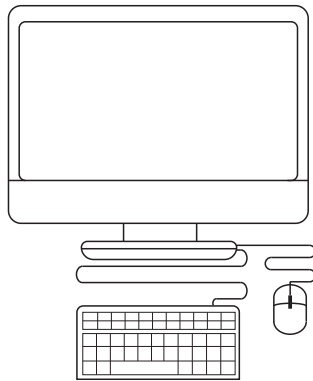
1

ANEXO III  
CERTIFICADO DE TALLER



A document form with a pencil pointing to a line. The form has a header with the text "ANEXO III CERTIFICADO DE TALLER" and several horizontal lines for writing.

2



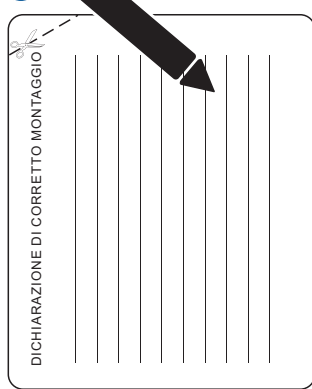
3



**IT**

1

DICHIARAZIONE DI CORRETTO MONTAGGIO



A document form with a pencil pointing to a line. The form has a header with the text "DICHIARAZIONE DI CORRETTO MONTAGGIO" and several vertical lines for writing.

2

