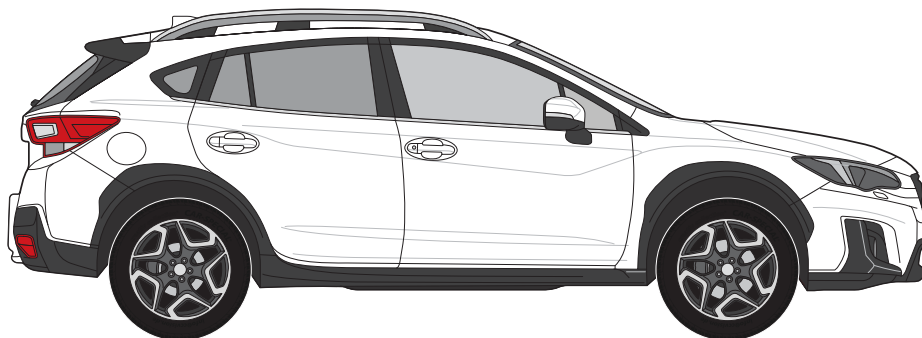


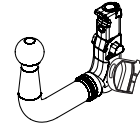
## Subaru XV (2018- )





# ECE/R55

Subaru XV (2018- )



**E13** APPROVALNUMBER: 55R-01 4475 D-VALUE: 9,2 kN  
 TYPE: SUB015 CLASS: A50-X MAX.VERT.LOAD: 90 kg

**E13** APPROVALNUMBER: 55R-01 4476 D-VALUE: 9,2 kN  
 TYPE: SUB016-S CLASS: A50-X MAX.VERT.LOAD: 90 kg

**E13** APPROVALNUMBER: 55R-01 4476 D-VALUE: 9,2 kN  
 TYPE: SUB016-V CLASS: A50-X MAX.VERT.LOAD: 90 kg

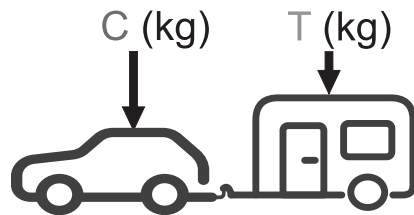
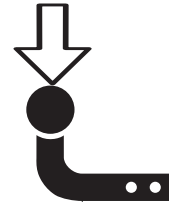
D = 9,2 kN



T = 1700 Kg



S = 90 kg

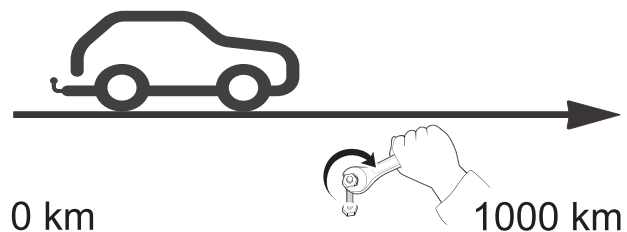



$g = 9,81 \text{ m/s}^2$

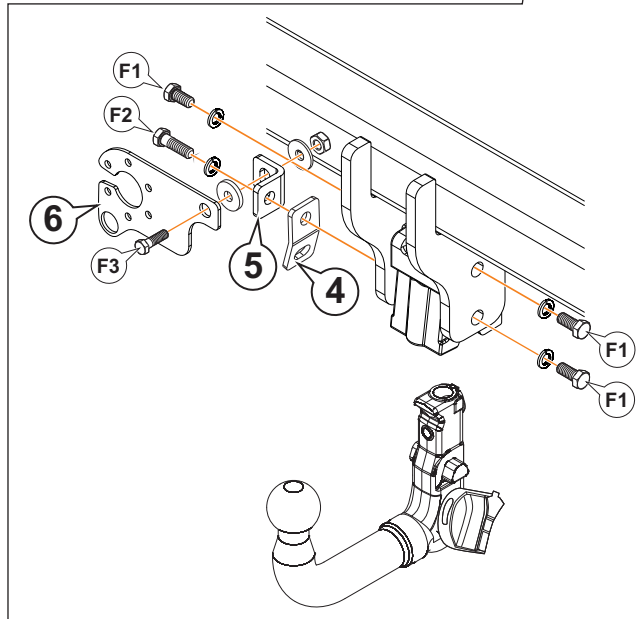
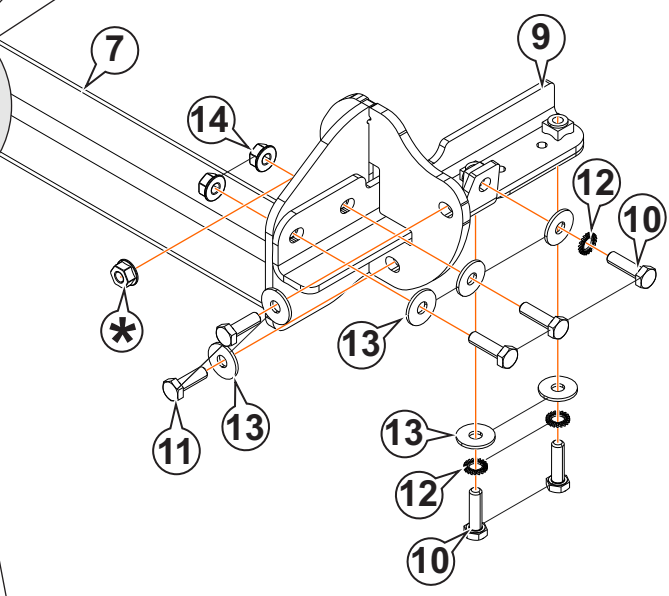
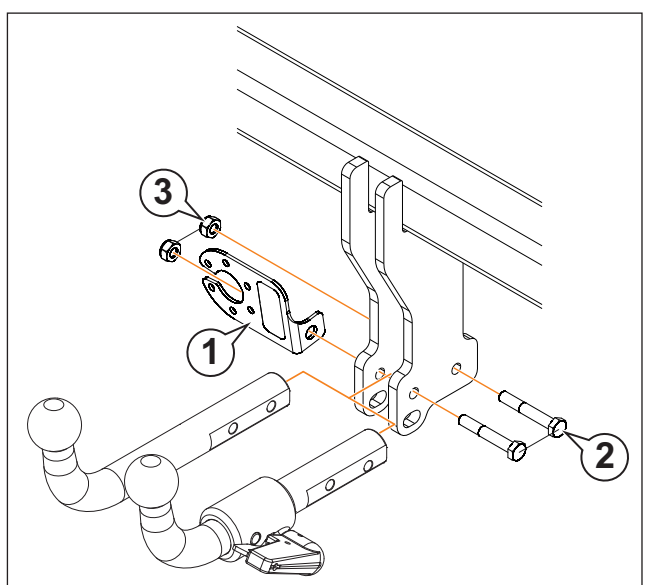
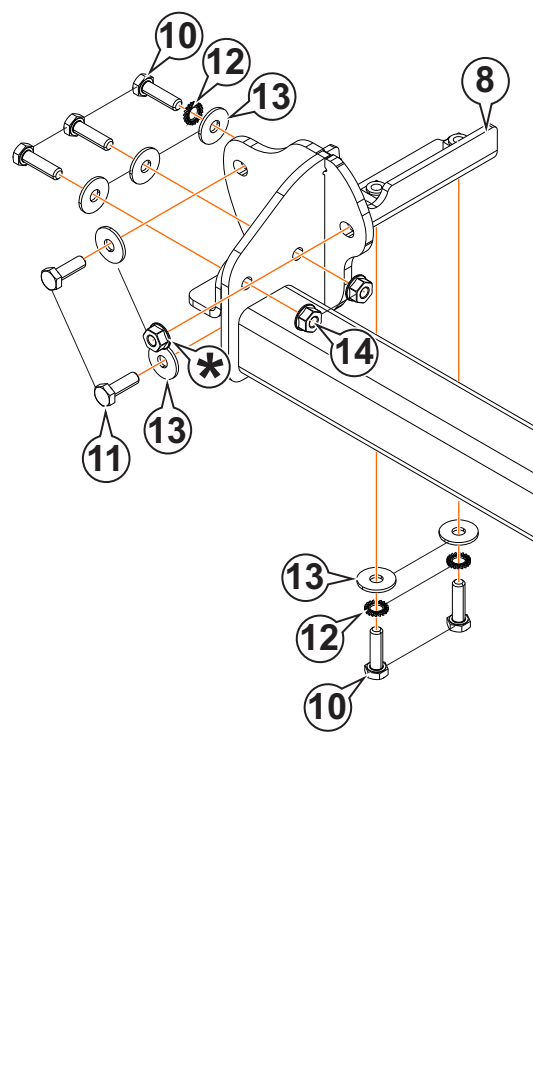
$$D \geq \frac{T \cdot C}{T + C} \cdot \frac{g}{1000} \text{ (kN)}$$

$$T \leq \frac{C \cdot D \cdot 1000}{(C \cdot g) - (1000 \cdot D)} \text{ (kg)}$$

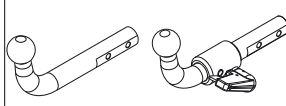
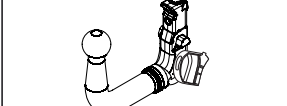
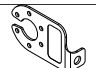
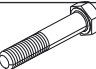

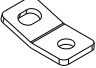
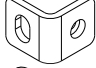

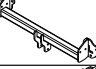
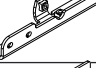
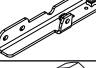
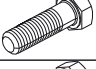


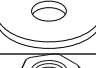

	M8	M10	M12	M14	M16
N/m	20	40	60	105	160



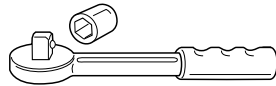
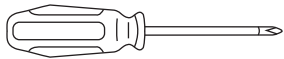
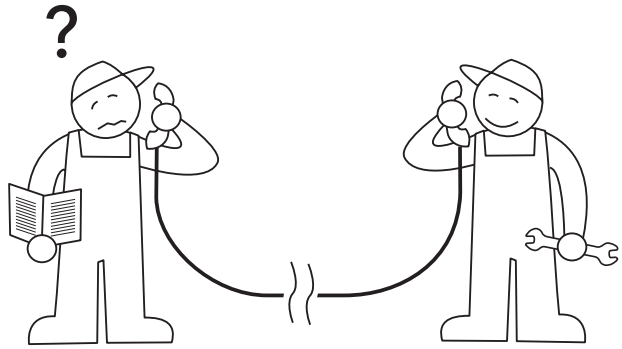
\* 2x  



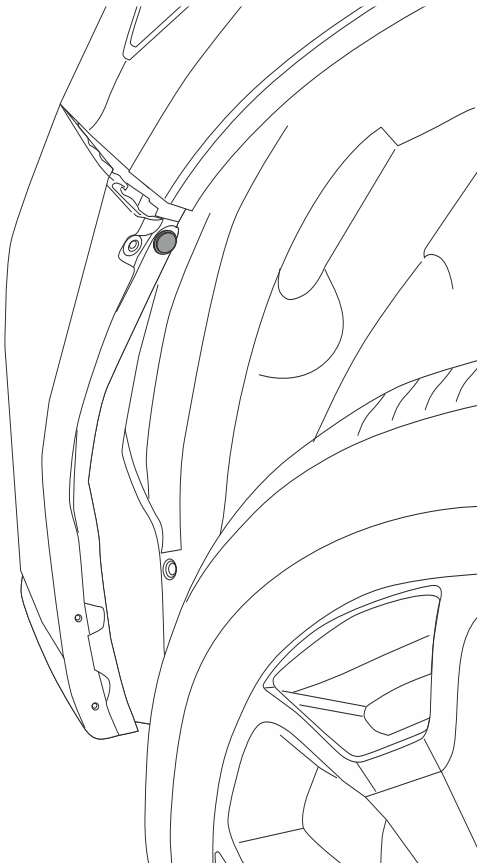
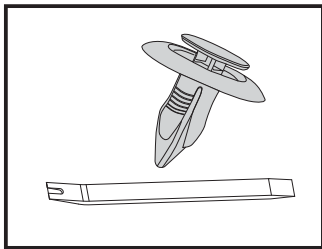
		#
<b>F1</b>	M12 x 25 DIN 933	3
	Ø12 Grower DIN 128	3
<b>F2</b>	M12 x 35 DIN 933	3
	Ø12 Grower DIN 128	1
<b>F3</b>	M10 x 30 DIN 933	1
	Ø10 Poliuretano / Nylon	1
	Ø10 DIN 9021	1
	M10 DIN 980	1

				
1		AEV0005	1	
2		M10x65 DIN 931	2	
3		M10 DIN 980	2	
4		AEV0006		1
5		AEV0008		1
6		AEV0009		1
7		C6005CV60	1	1
8		C6005CA22	1	1
9		C6005CA23	1	1
10		M10x35 DIN 933	10	10
11		M10x1,25x30 DIN 961	4	4
12		Ø10 DIN 6798	6	6
13		Ø10 DIN 9021	14	14
14		M10 DIN 6923	4	4

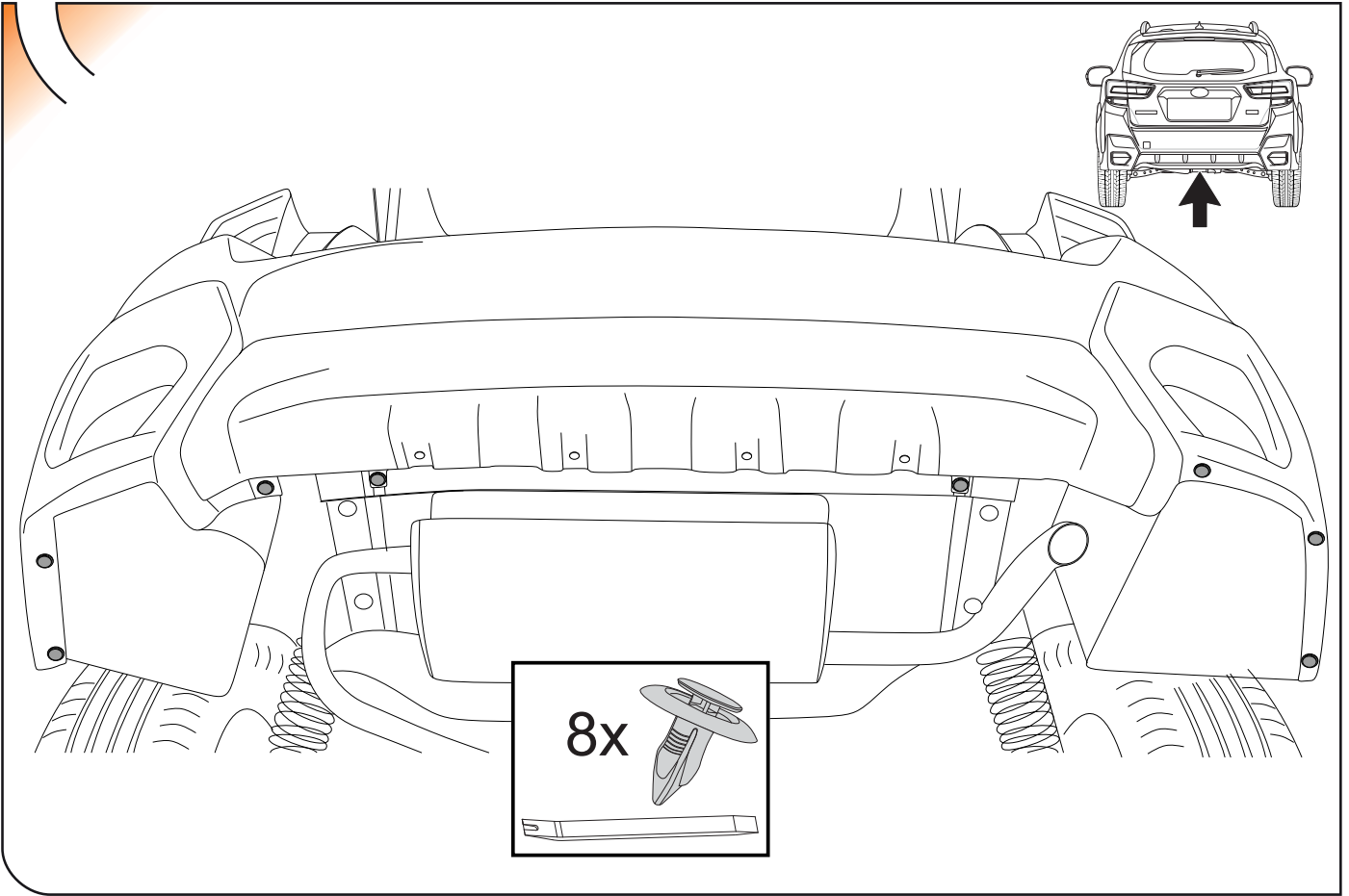
1



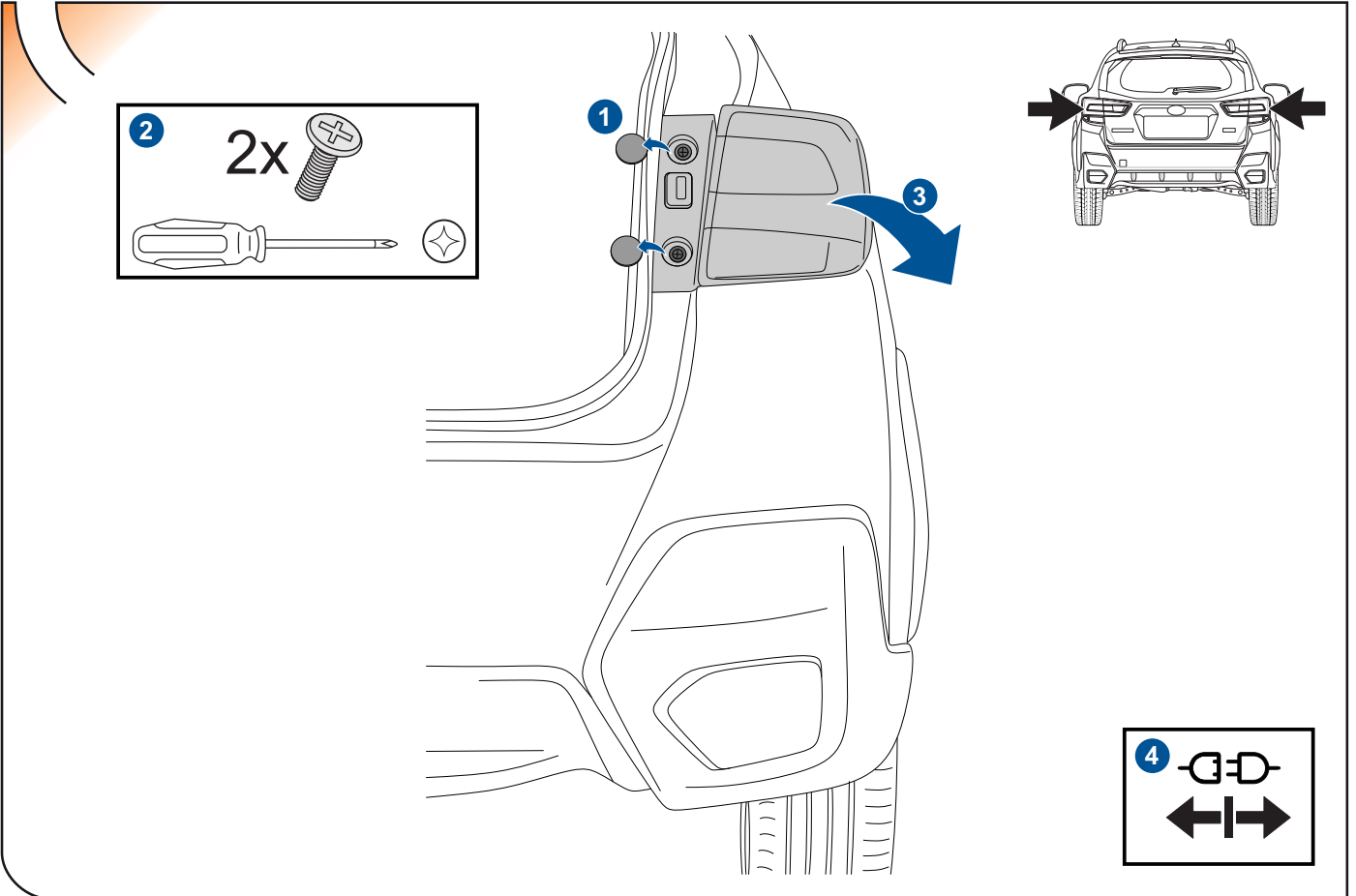
2



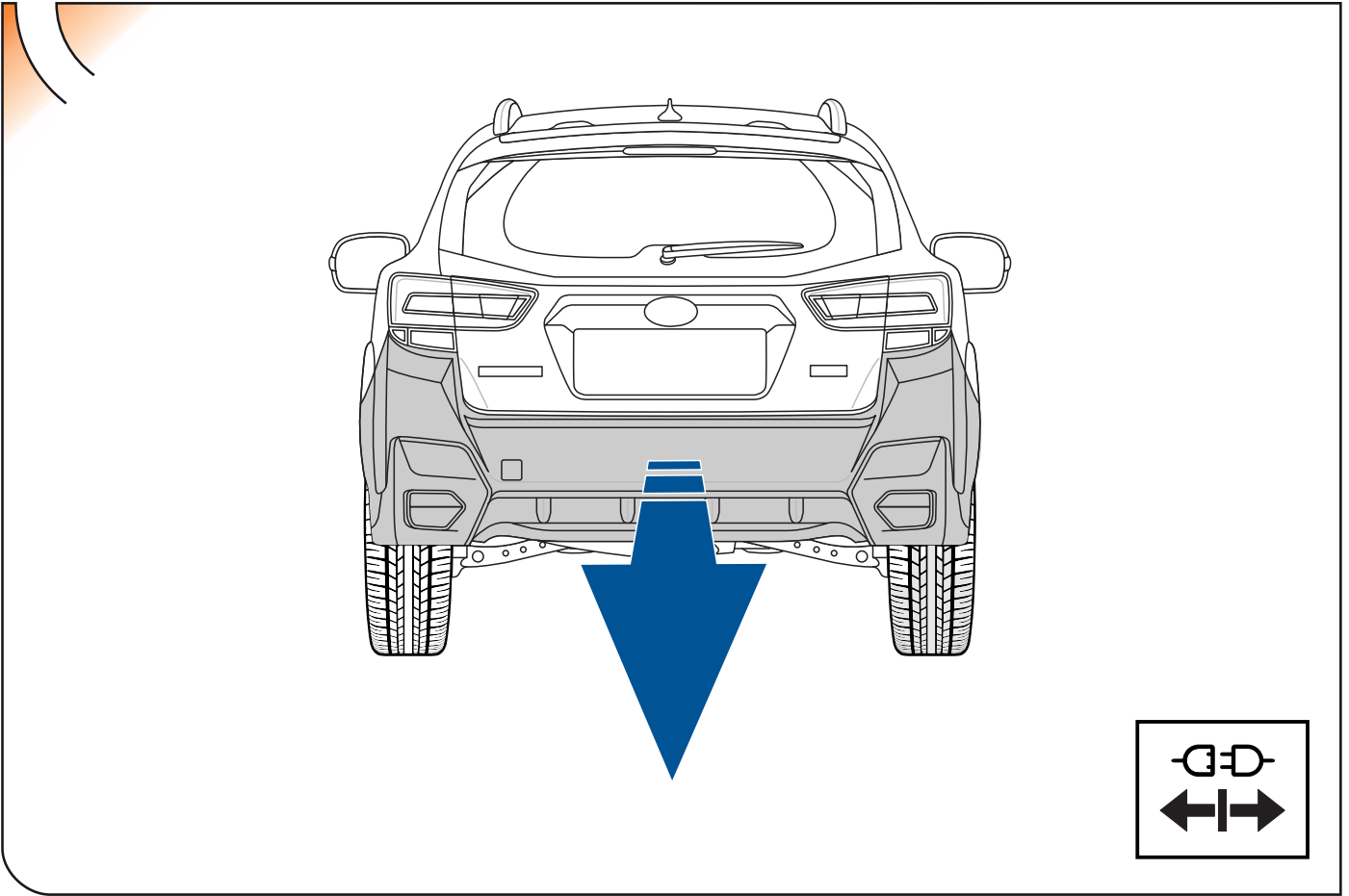
3



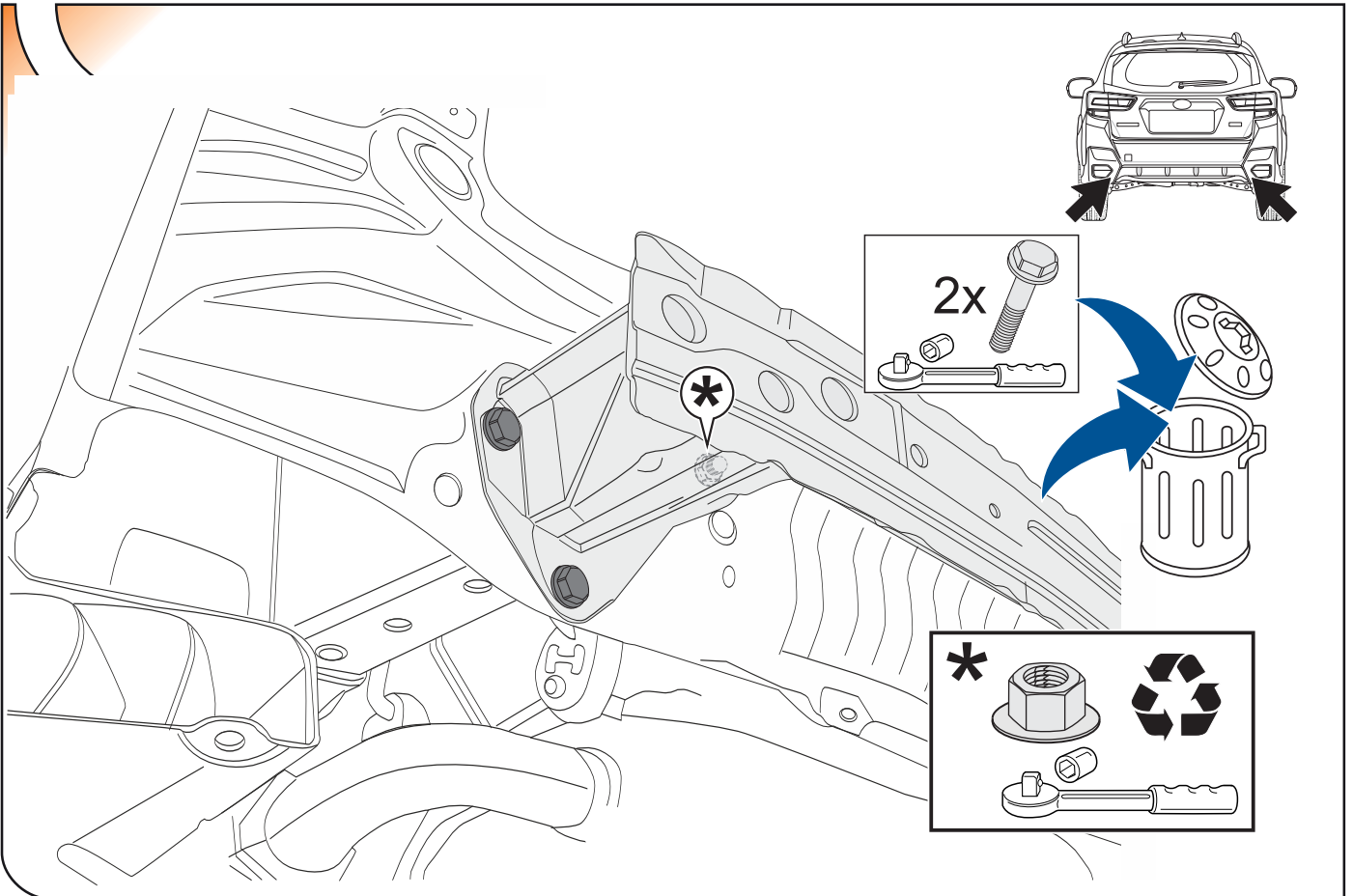
4



5

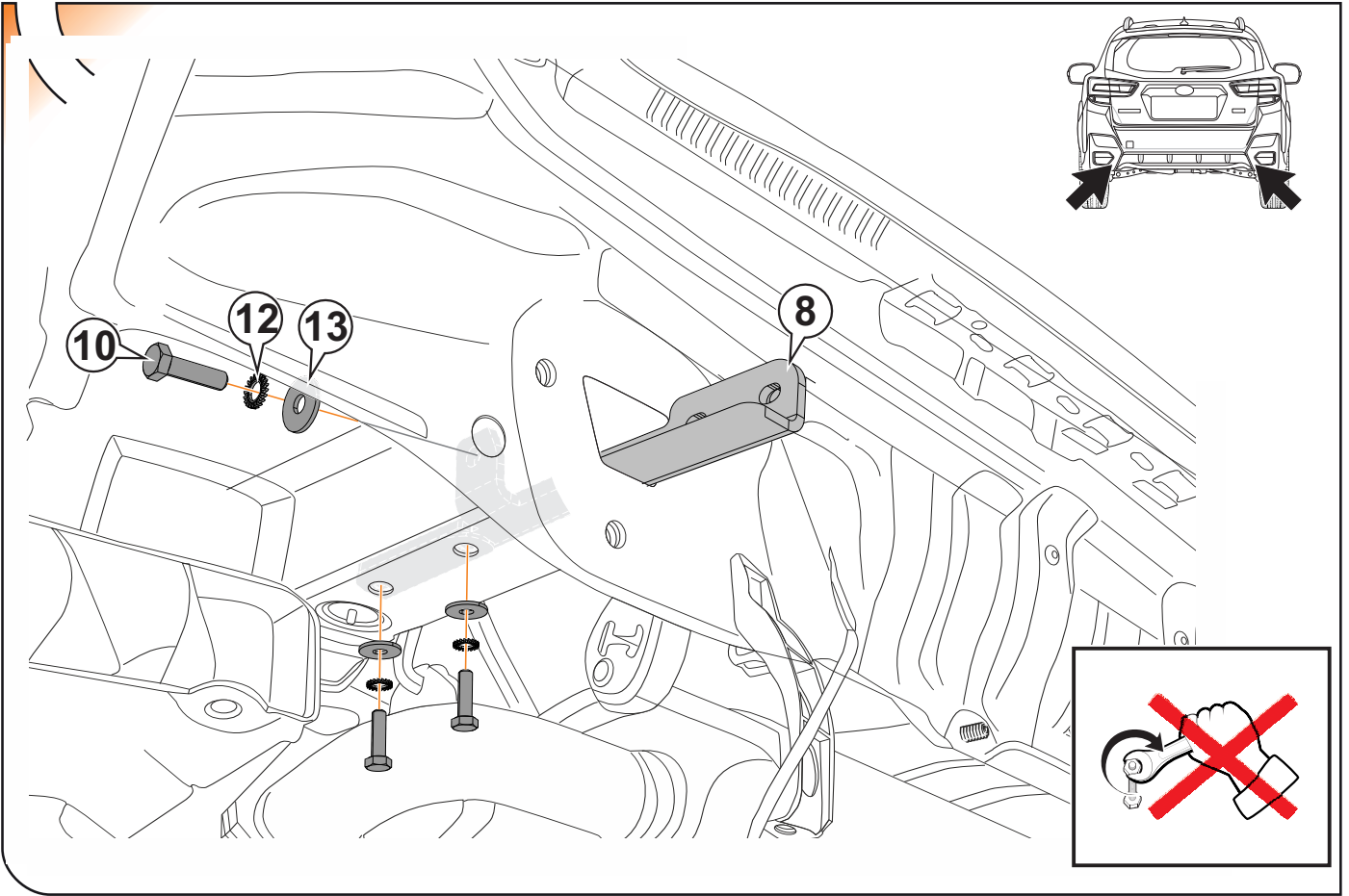


6

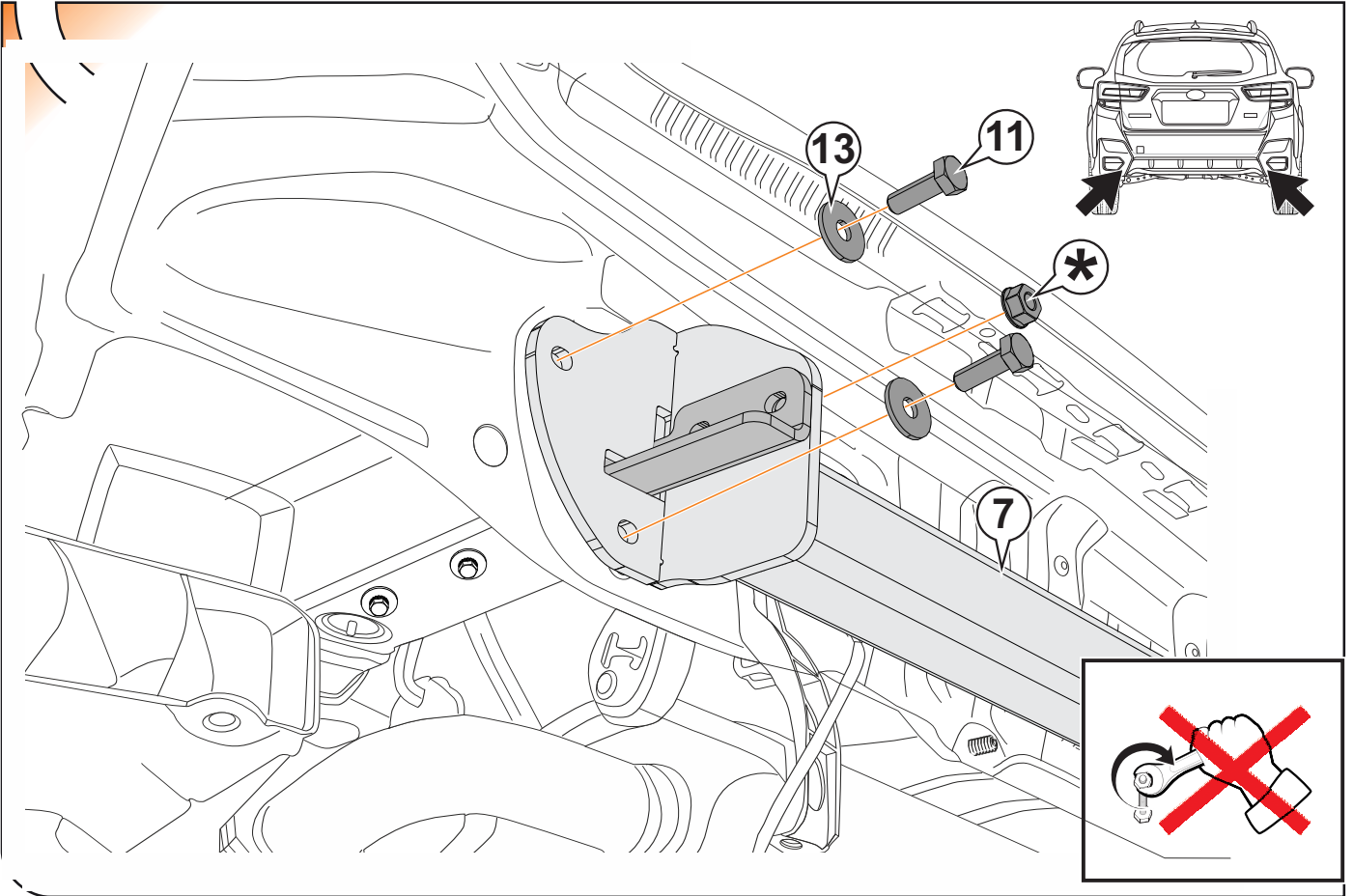




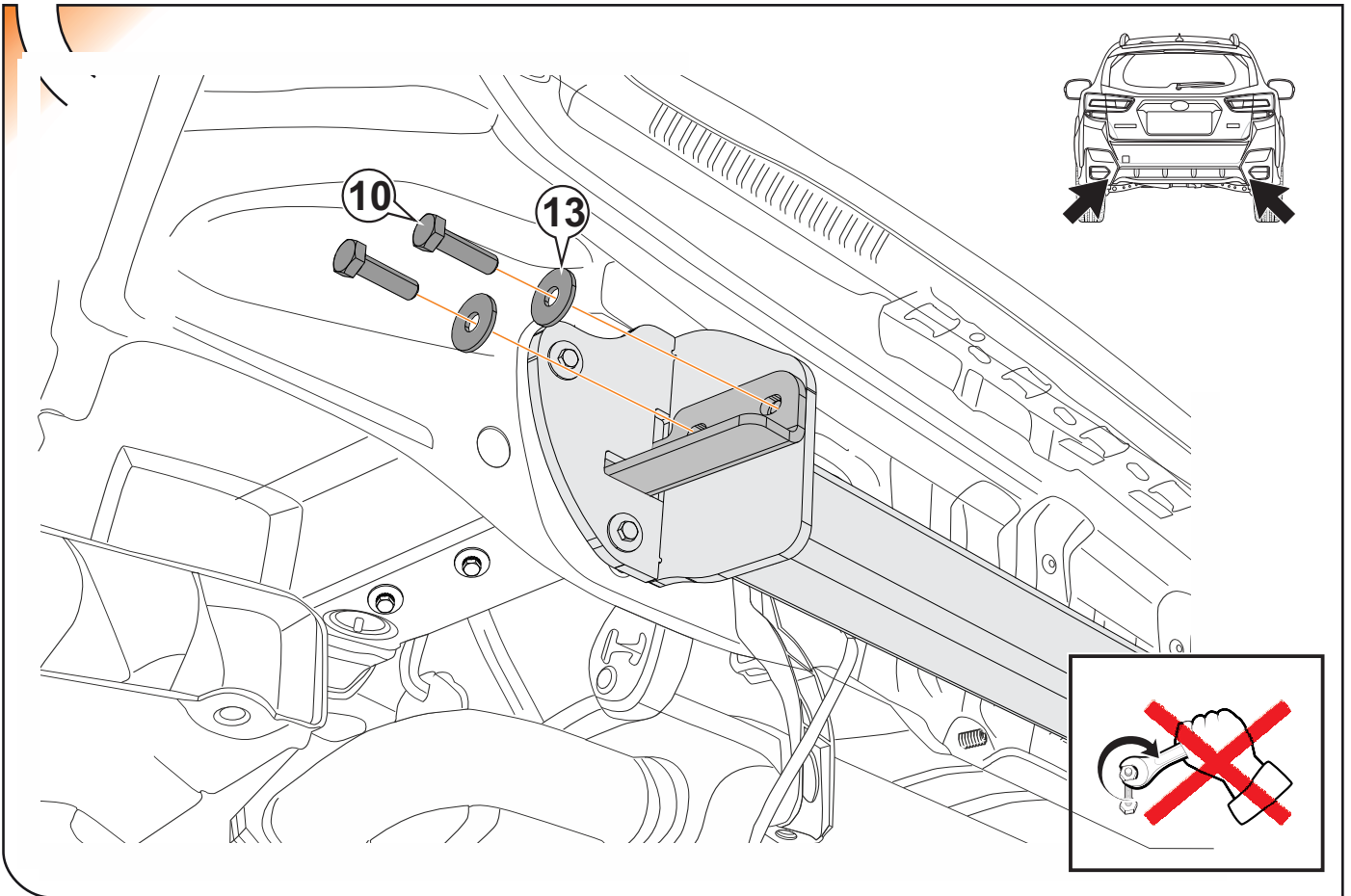
7




8





9

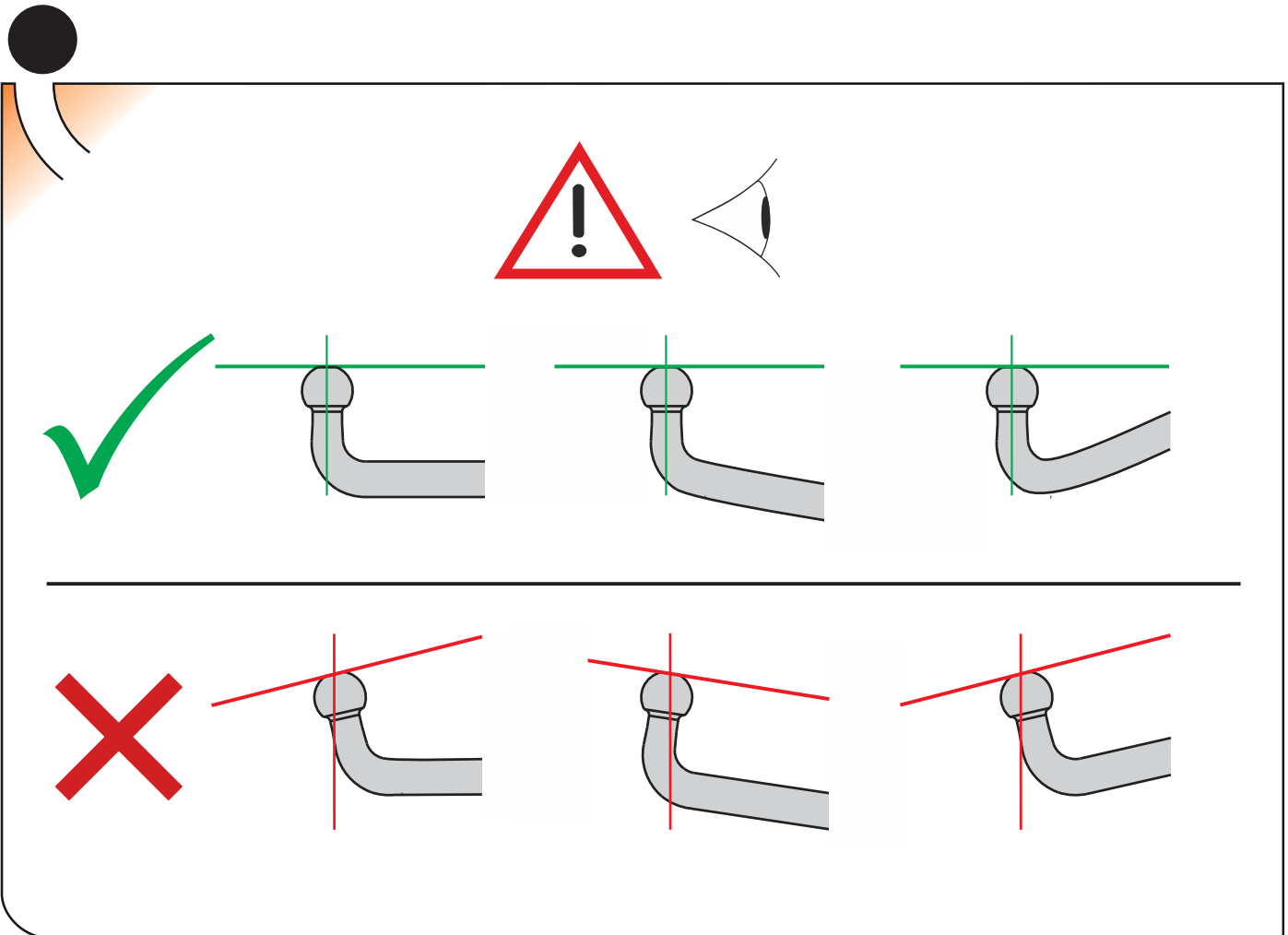
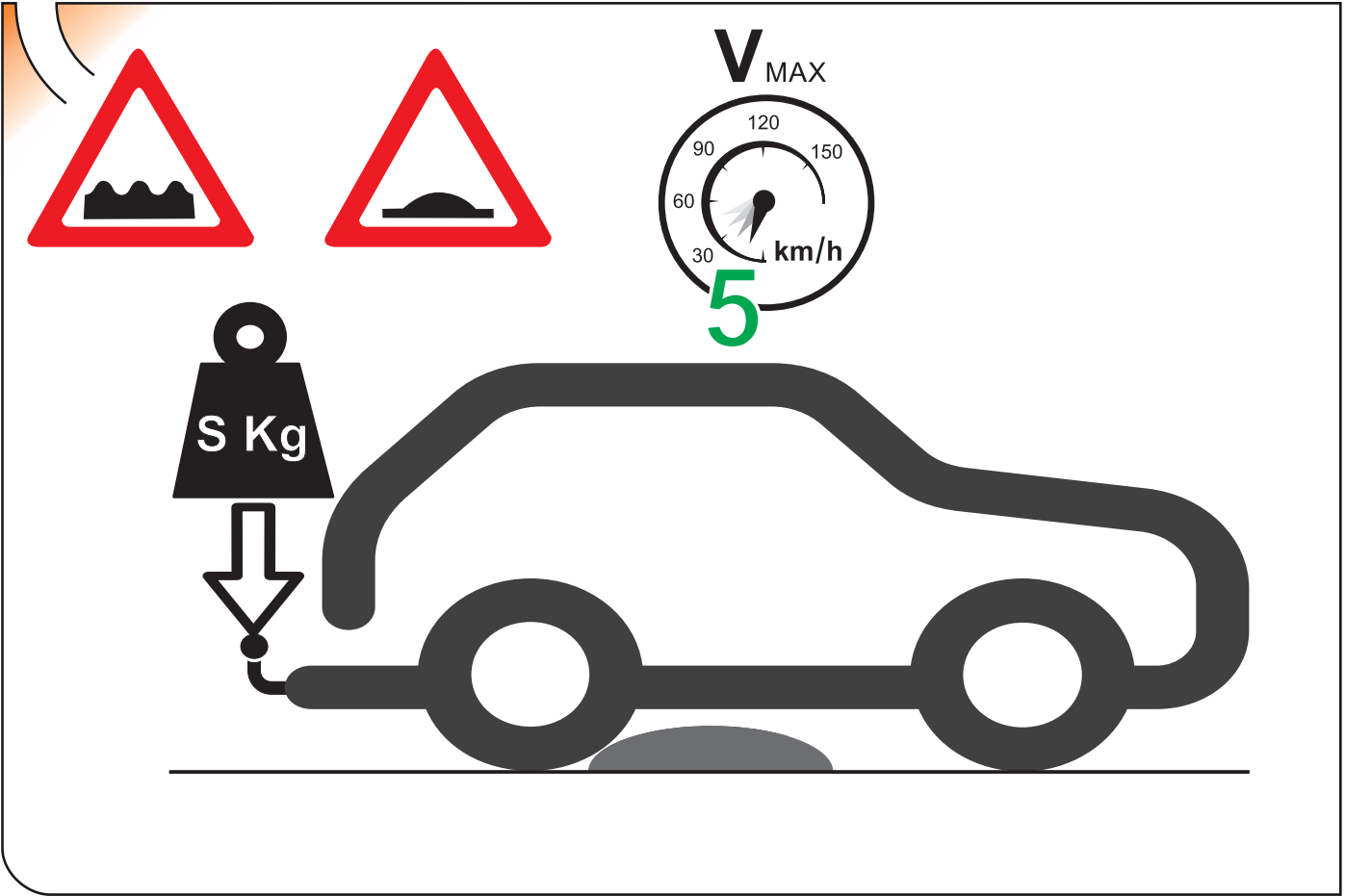


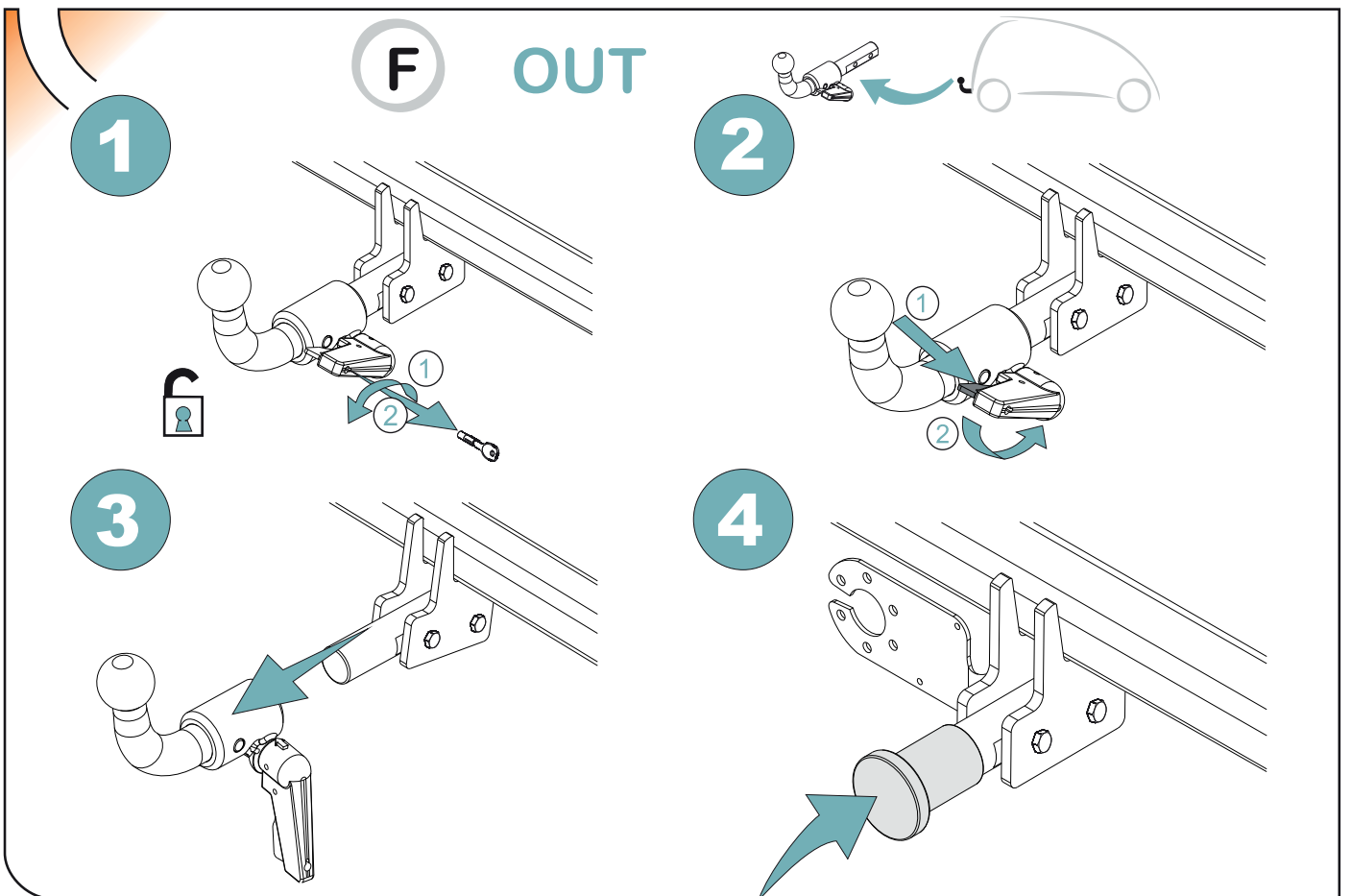
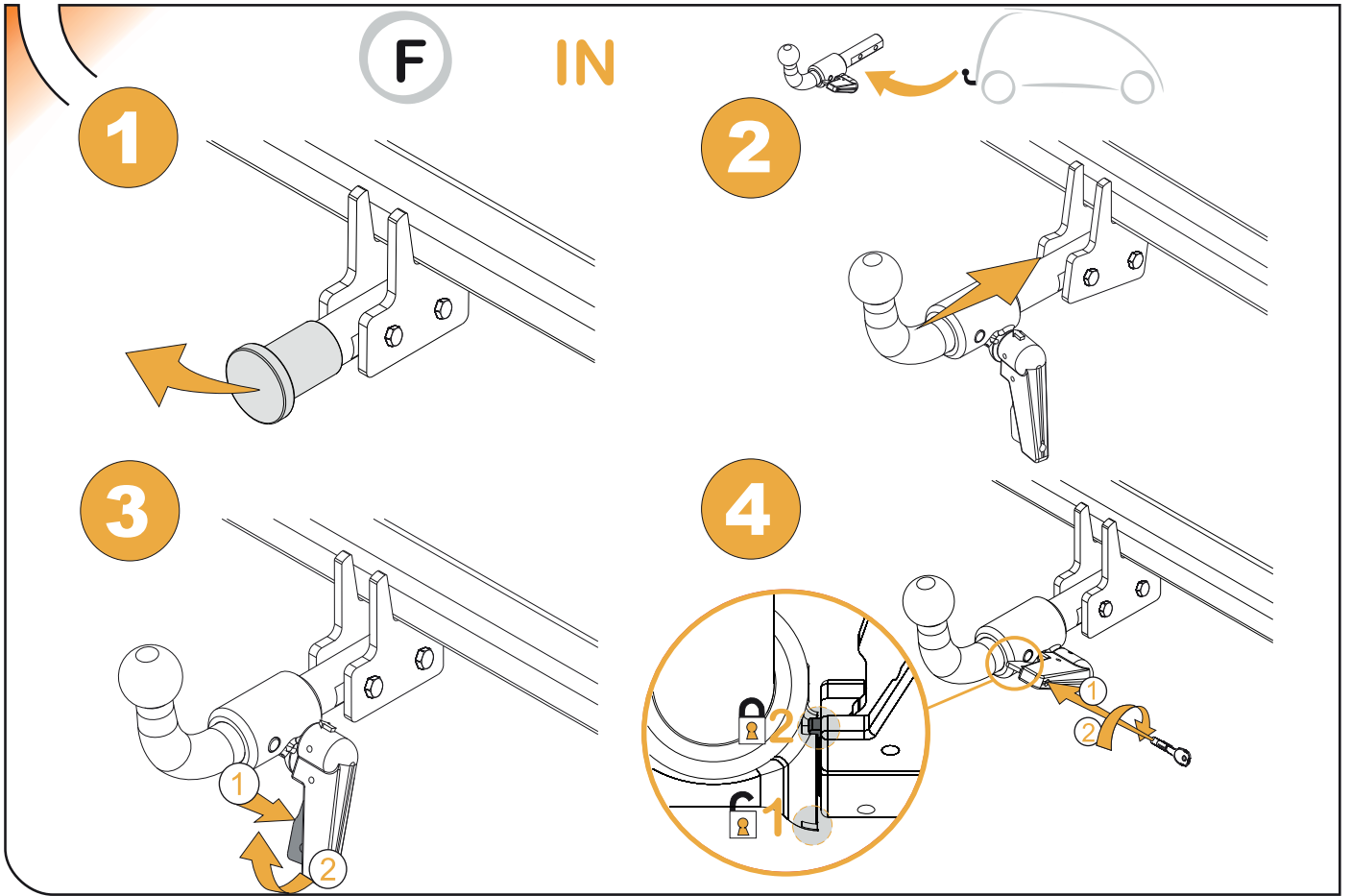
10

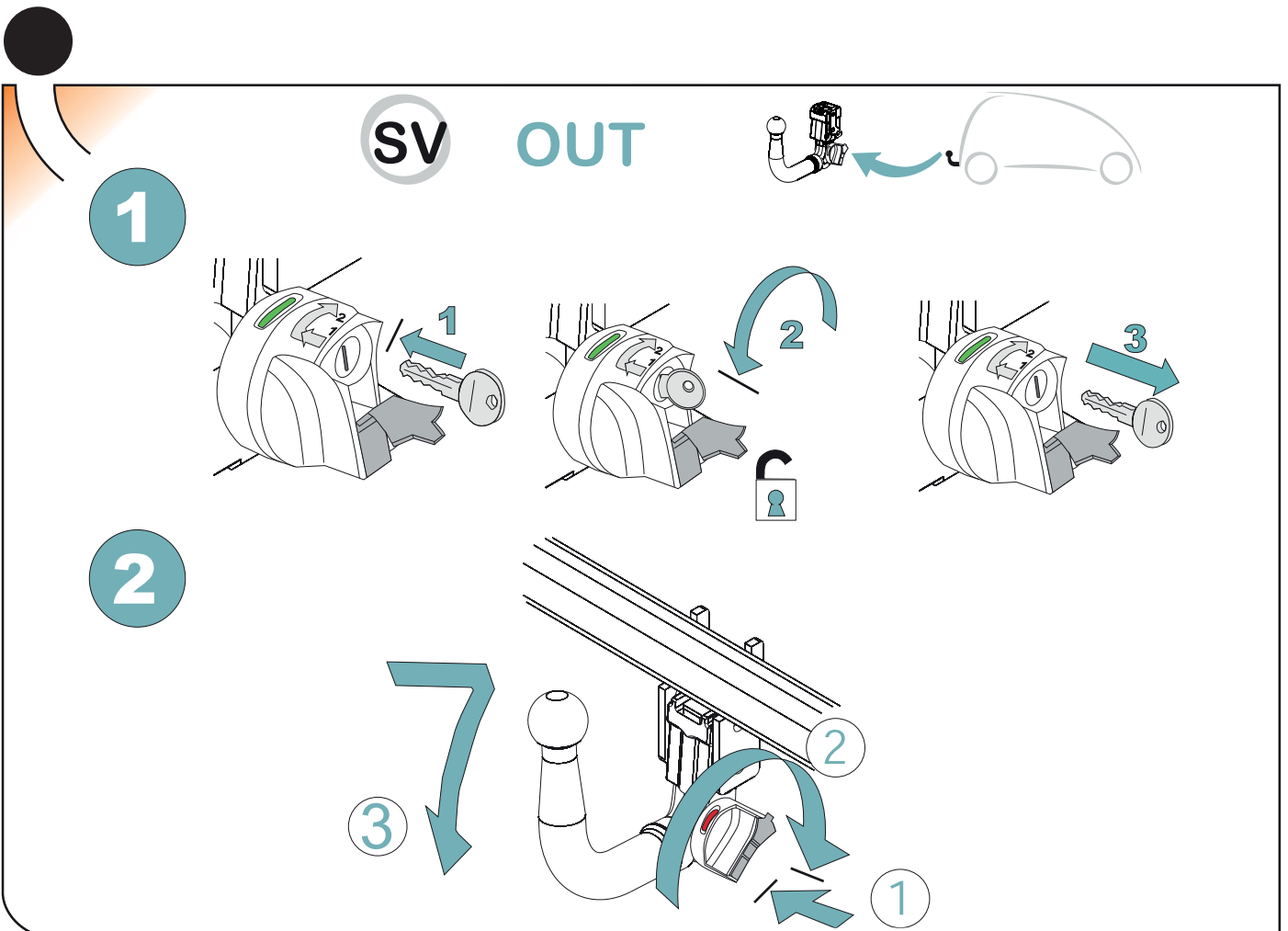
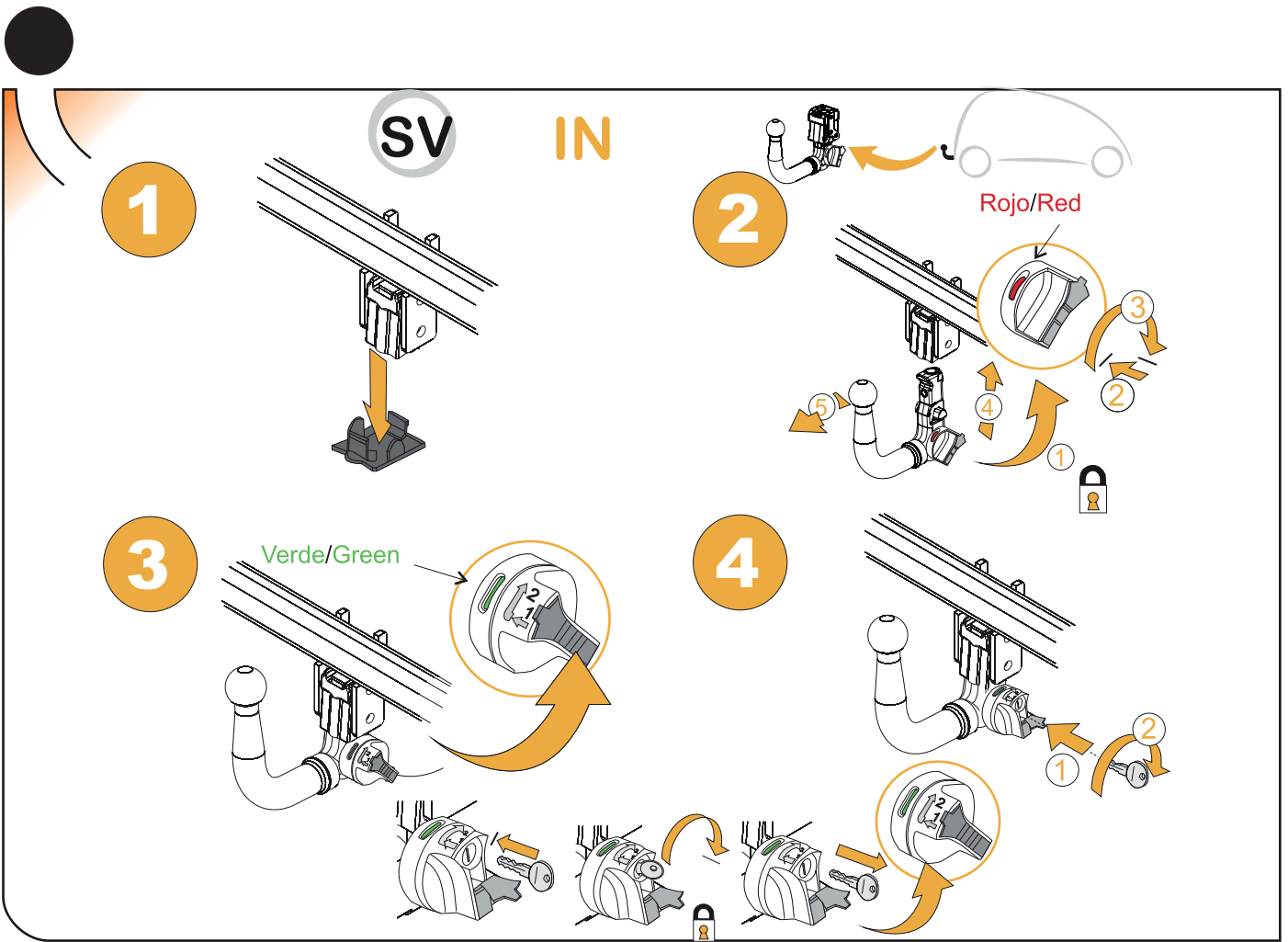
	M8	M10	M12	M14	M16
N/m	20	40	60	105	160

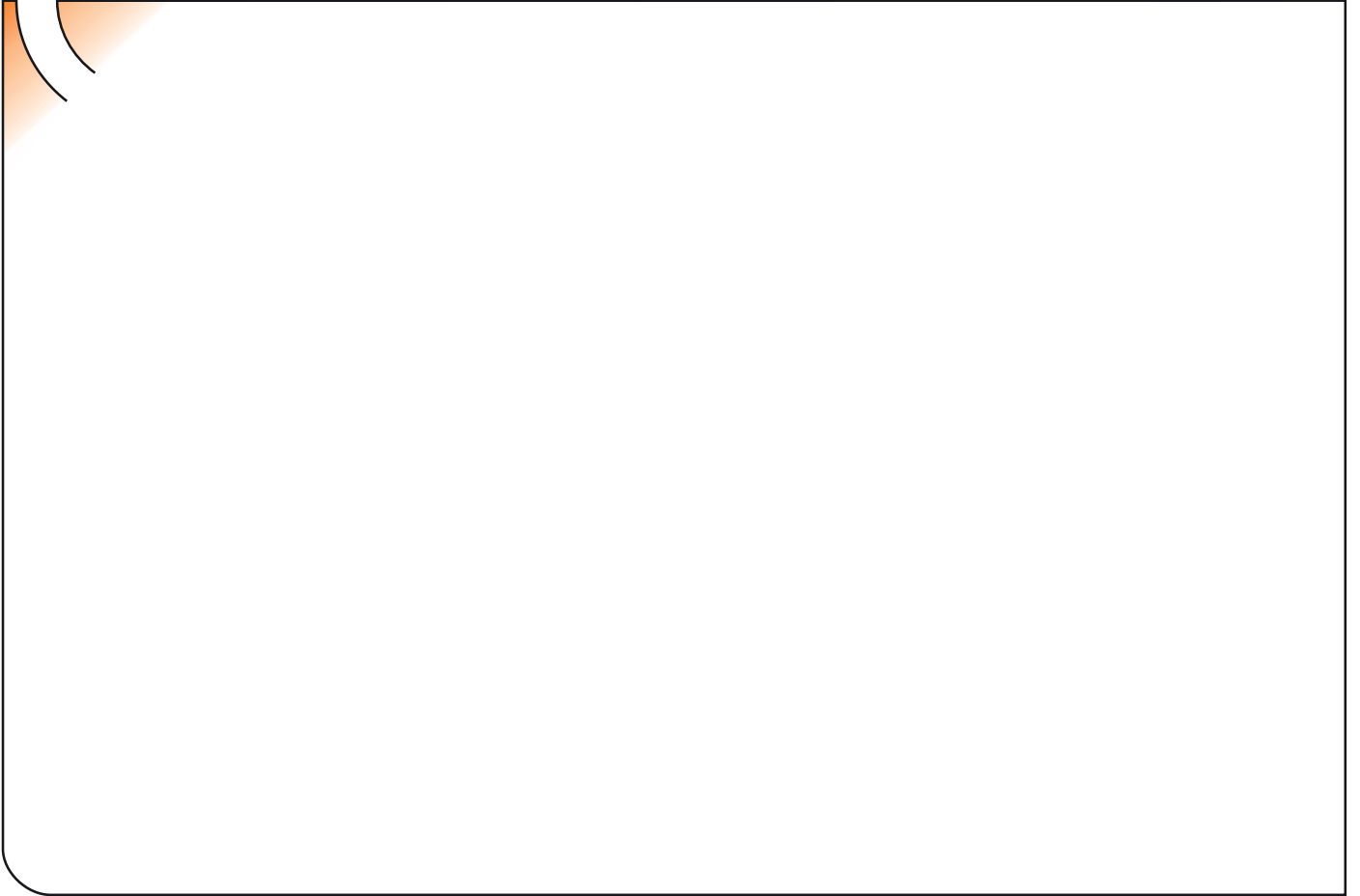
 **Nm** 

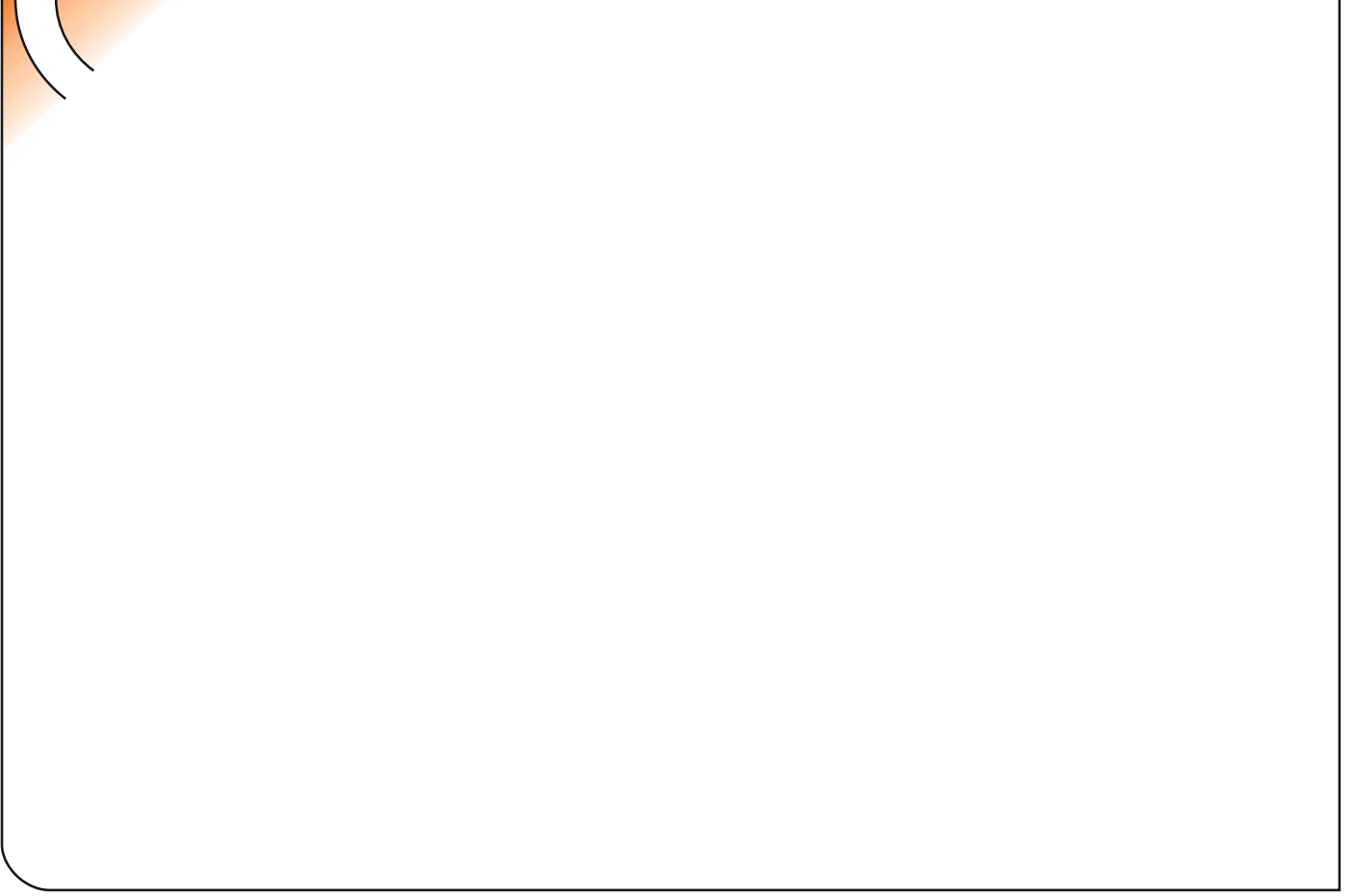
11

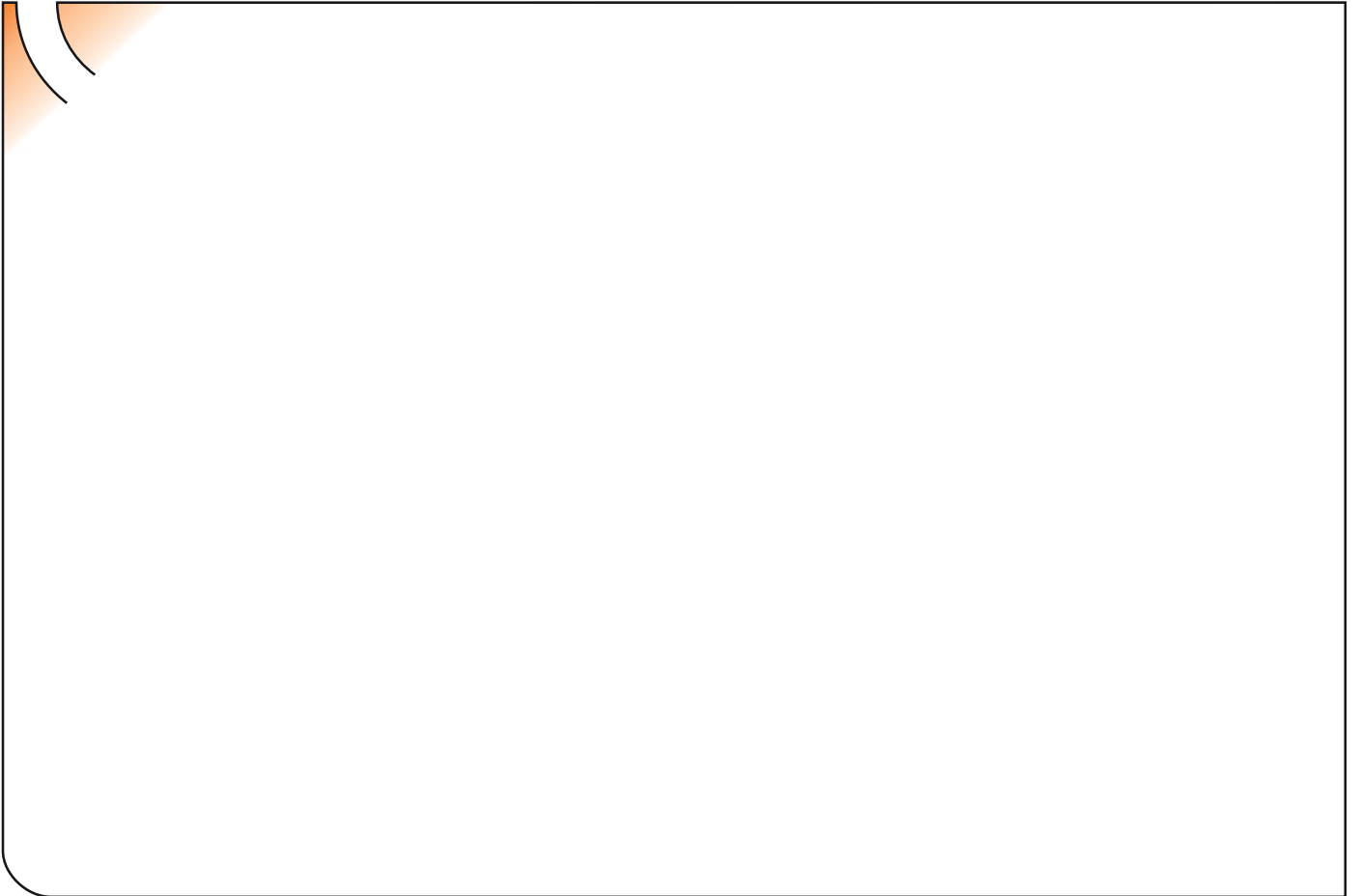
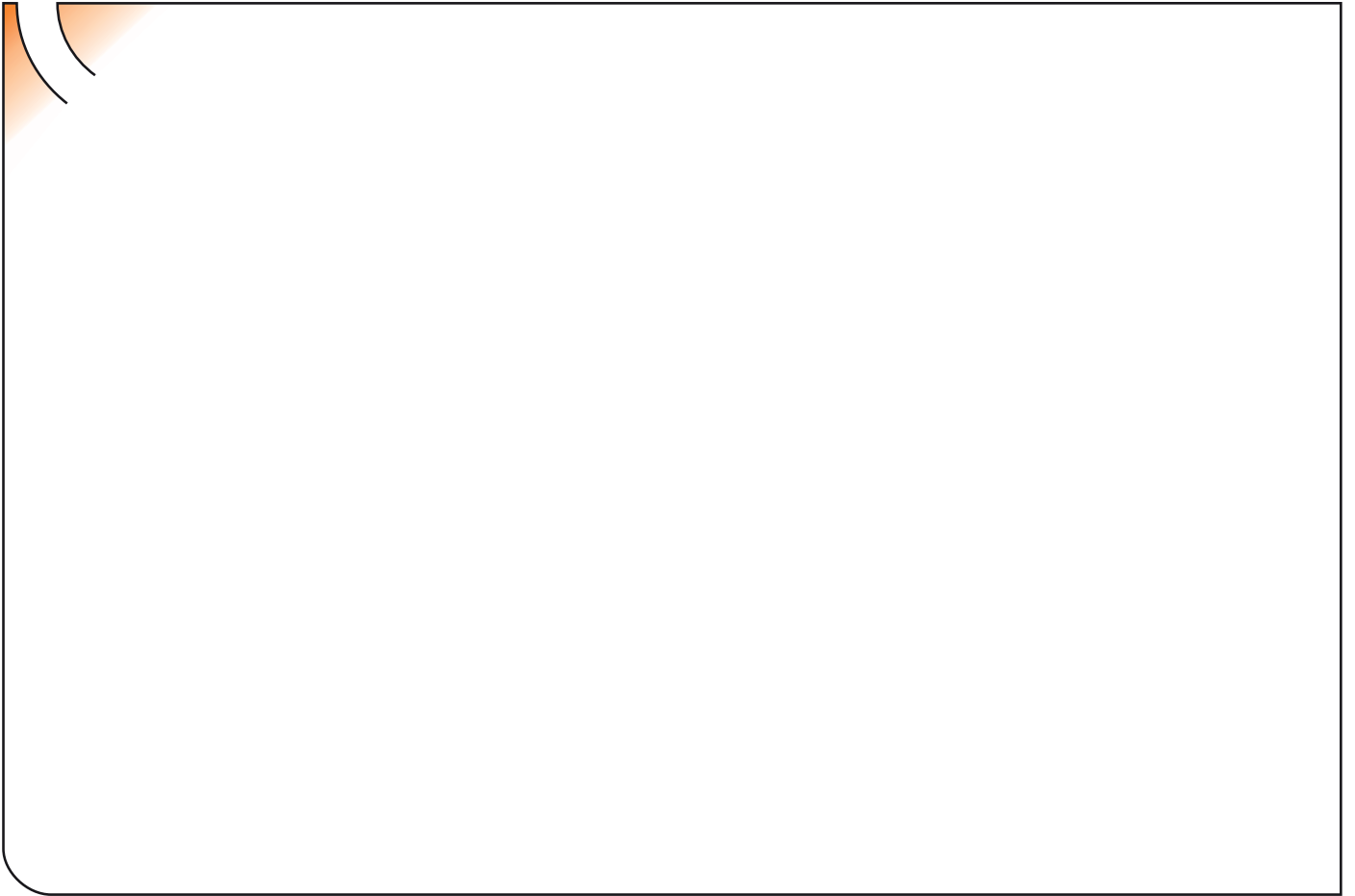














## ANEXO III

### CERTIFICADO DE TALLER

D. \_\_\_\_\_, expresamente autorizado por la \_\_\_\_\_  
domiciliada en \_\_\_\_\_, teléfono \_\_\_\_\_, dedicada  
a la actividad de \_\_\_\_\_ n° de Registro Industrial \_\_\_\_\_ y n° de registro  
especial \_\_\_\_\_.

#### CERTIFICA

Que la mencionada empresa ha realizado la/s Reforma/s y asume la responsabilidad de la ejecución,  
sobre el vehículo marca....., tipo.....  
variante..... denominación comercial .....  
matrícula ..... y n° de bastidor ....., de acuerdo con:

- La normativa vigente en materia de reformas de vehículos.
- Las normas del fabricante del vehículo aplicables a la/s reforma/s llevadas a cabo en dicho vehículo.
- El proyecto descriptivo de la/s reforma/s, adjunto al expediente.

#### OBSERVACIONES: (2)

Tipificada/s con el código de reforma/s.....  
Reforma consiste en:

COLOCACION DE ENGANCHE \_\_\_\_\_

n° de identificación / marca de homologación

Type :

Fecha:

Firma y sello:

Fdo:

(1) En el caso de que la reforma sea efectuada por el fabricante se indicará N/A.

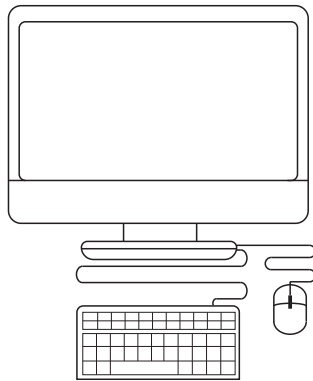
(2) Se debe especificar en este apartado OBSERVACIONES, la identificación de los equipos o sistemas modificados, garantizando que se cumple lo previsto en el artículo 6 del reglamento general de vehículos y, en su caso, en el artículo 5 del R. D. 1457/1986 de 10 de enero, por el que se regula la actividad industrial en talleres de vehículos automóviles, de equipos y sus componentes, modificado por 455/2010 de 16 de abril, por el que se modifica el R. D. 1457/1986 de 10 de enero por el que se regulan la actividad industrial y la prestación.

**ES**

1



2

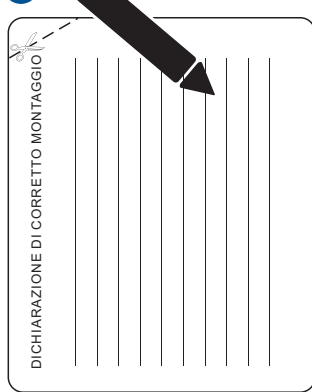


3



**IT**

1



2

