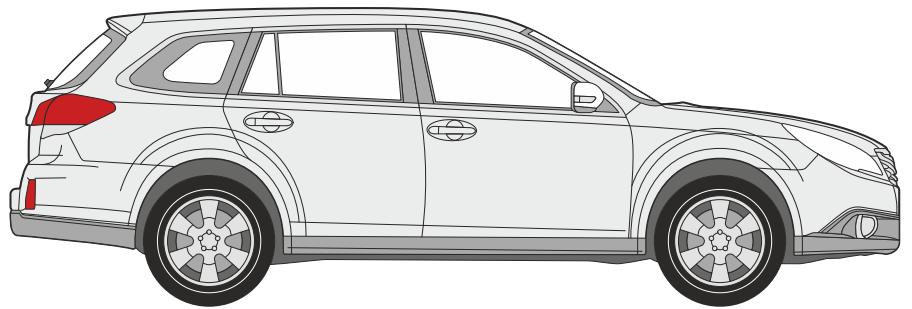


**Subaru Legacy Outback (2009-2014)  
Subaru Legacy Break (2009-2014)**

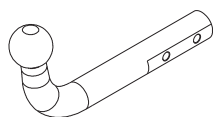




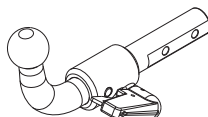
# 94/20/EC

Subaru Legacy Outback (2009-2014)

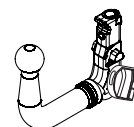
Subaru Legacy Break (2009-2014)



e13	APPROVALNUMBER	D-VALUE
	00-3272	D 10,39 kN
TYPE	CLASS	MAX.VERT.LOAD
SUB005	A50-X	S 85 kg



e13	APPROVALNUMBER	D-VALUE
	00-3273	D 10,39 kN
TYPE	CLASS	MAX.VERT.LOAD
SUB006-S	A50-X	S 85 kg



e13	APPROVALNUMBER	D-VALUE
	00-3273	D 10,39 kN
TYPE	CLASS	MAX.VERT.LOAD
SUB006-V	A50-X	S 85 kg

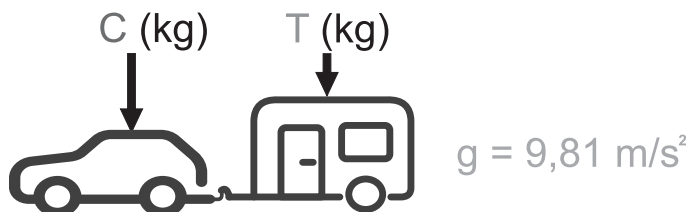
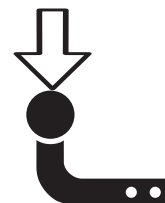
D= 10,39 kN



T= 2000 Kg



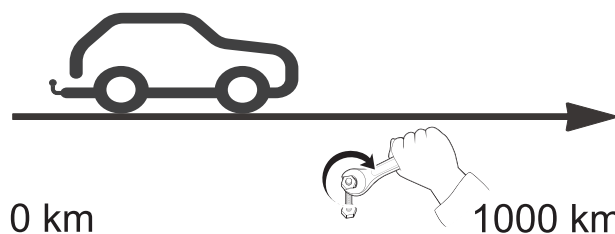
S= 85 kg

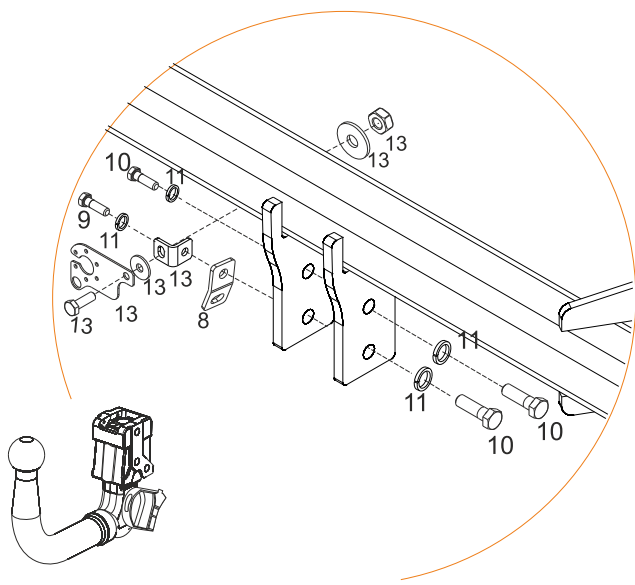
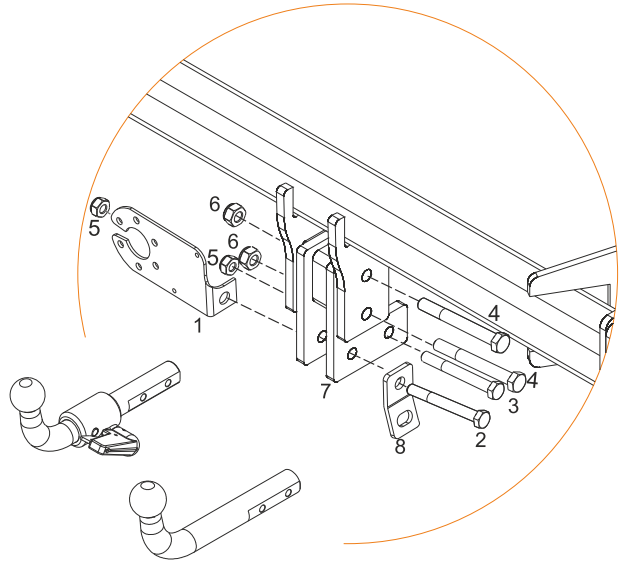
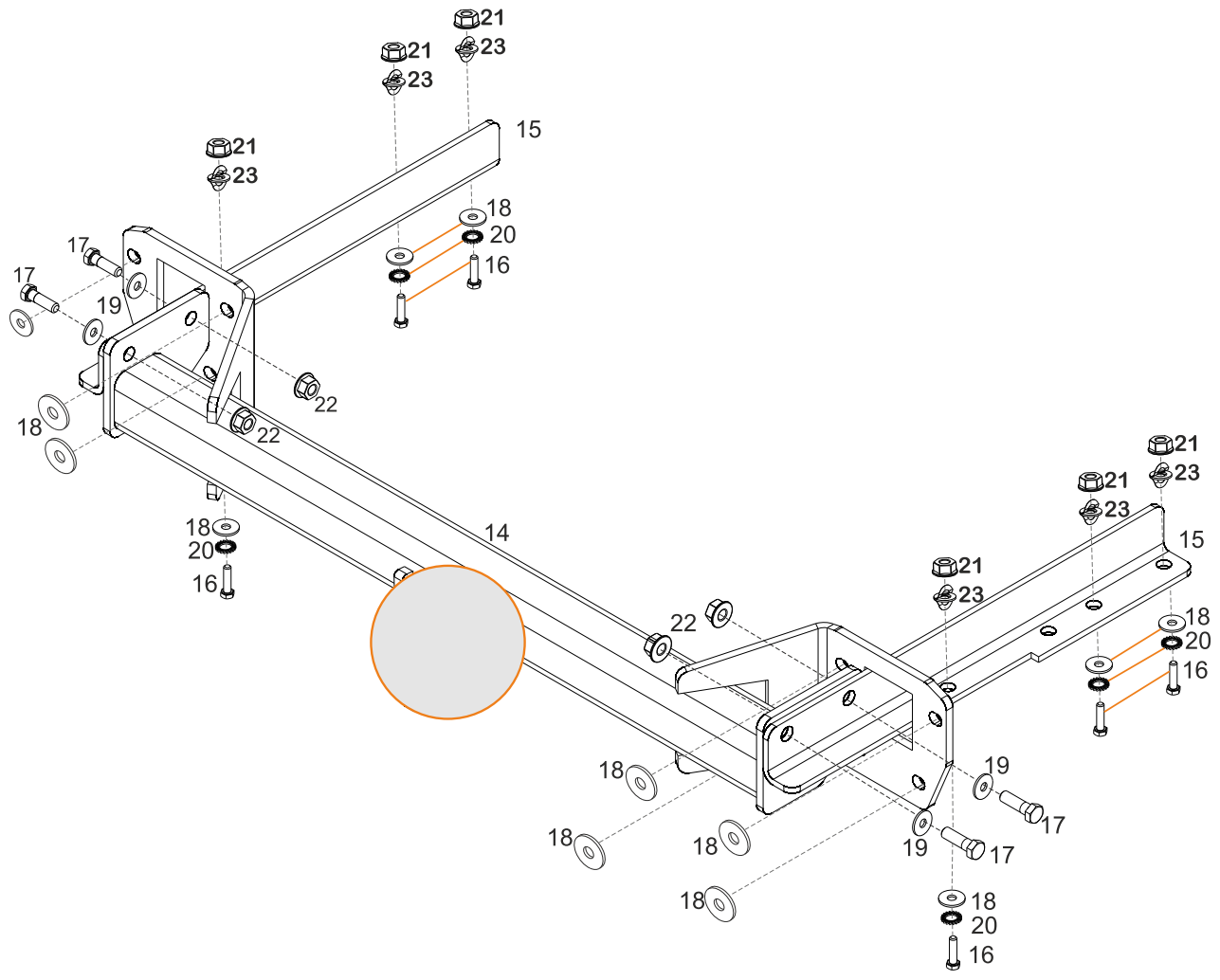


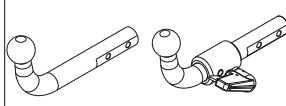
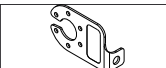
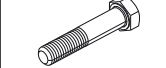


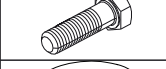

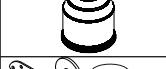


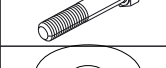



$$D \geq \frac{T \cdot C}{T+C} \cdot \frac{g}{1000} \text{ (kN)}$$

$$T \leq \frac{C \cdot D \cdot 1000}{(C \cdot g) - (1000 \cdot D)} \text{ (kg)}$$

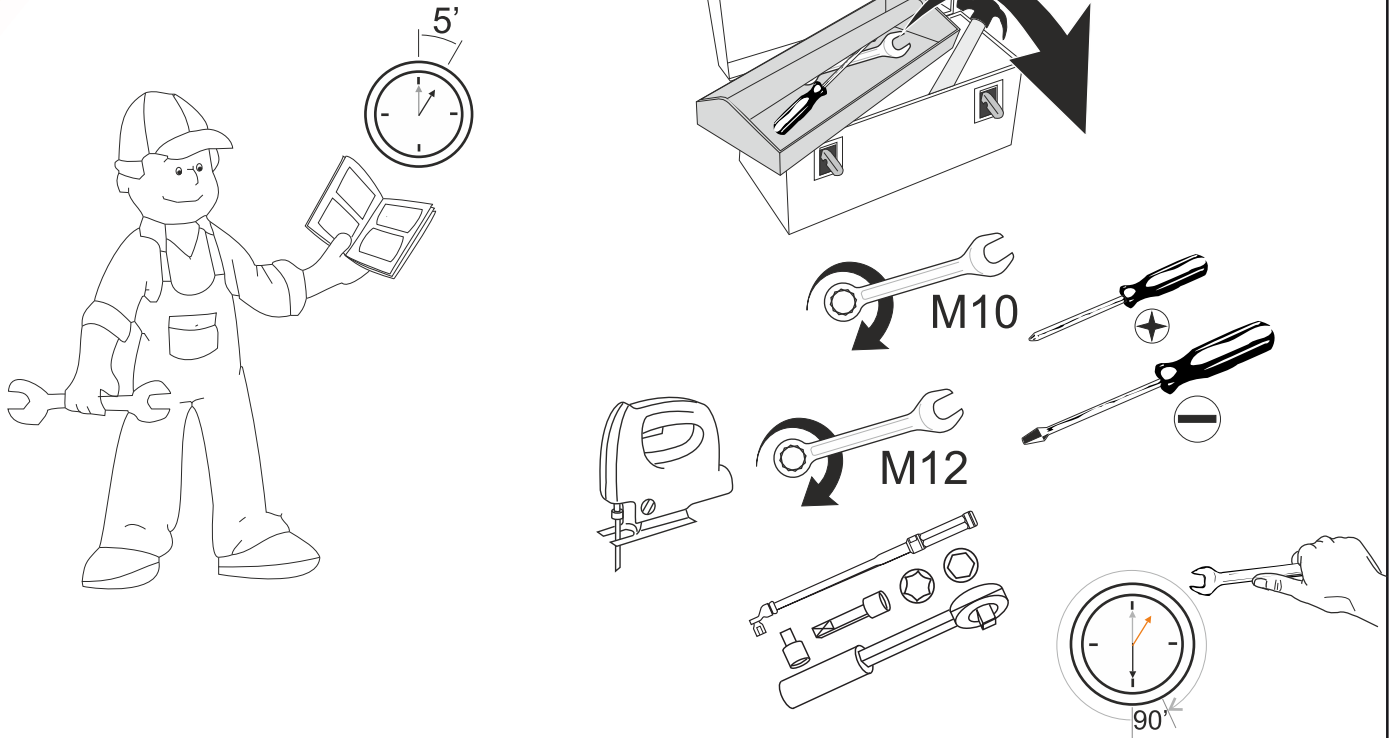
	M8	M10	M12	M14	M16
N/m	20	40	60	105	160



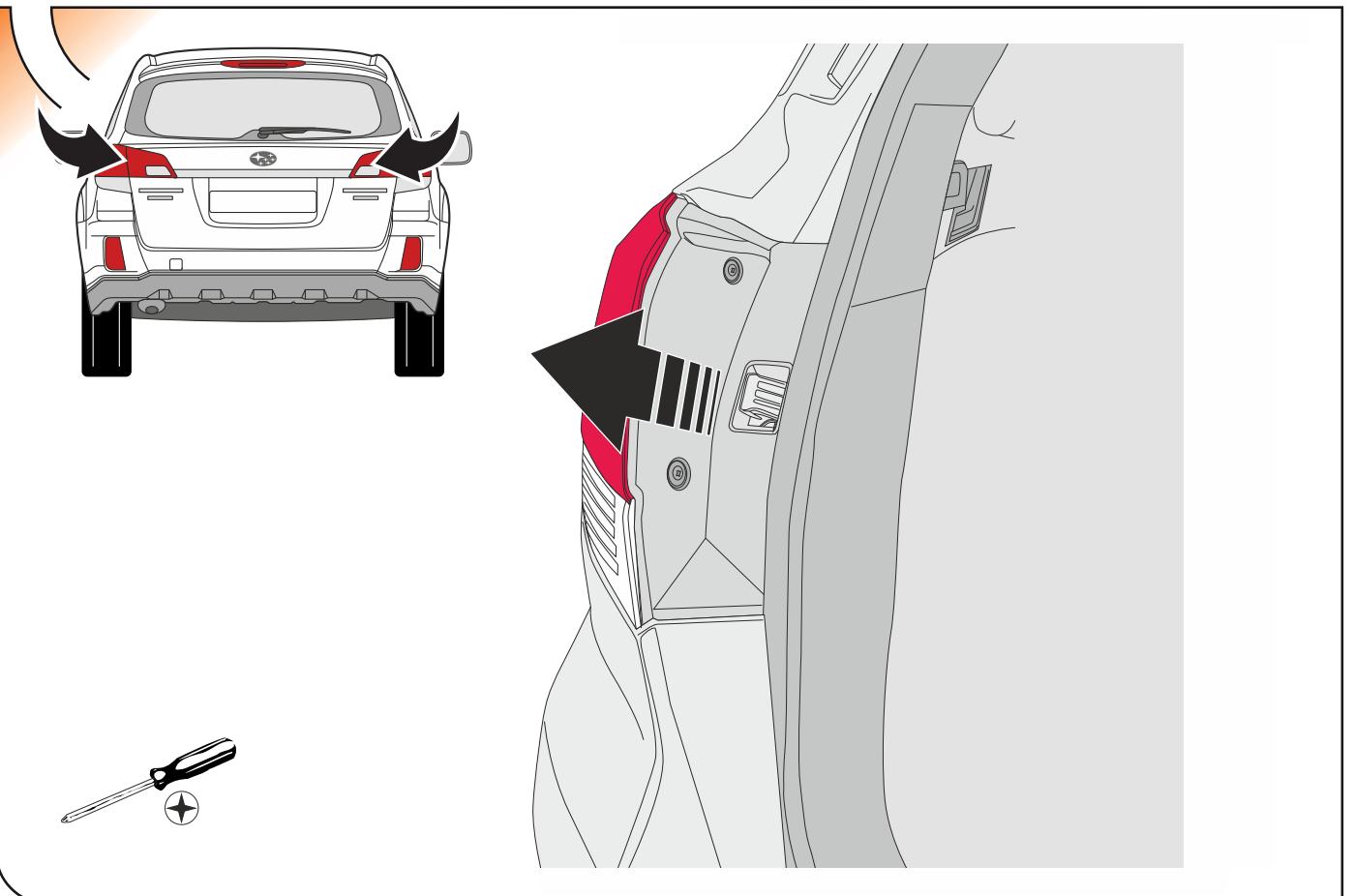


				
1			1	
2		M10x70 DIN 931	1	
3		M10x65 DIN 931	1	
4		M12x100 DIN 931	2	
5		M10 DIN 980	2	
6		M12 DIN 980	2	
7		AEA00R0	1	
8			1	1
9		M12x35 DIN 933		1
10		M12x25 DIN 933		4
11		Ø12 DIN 128		4
12			1	1
13				1
14		C6004A	1	1
15		C6004AV23	1+1	1+1
16		M10x40 DIN 933	6	6
17		M12x40 DIN 933	4	4
18		Ø10 DIN 9021	14	14
19		Ø12 DIN 9021	4	4
20		Ø10 DIN 6798	6	6
21		M10 DIN 6923	6	6
22		M12 DIN 6923	4	4
23		Arandelas Adhesivas	6	6

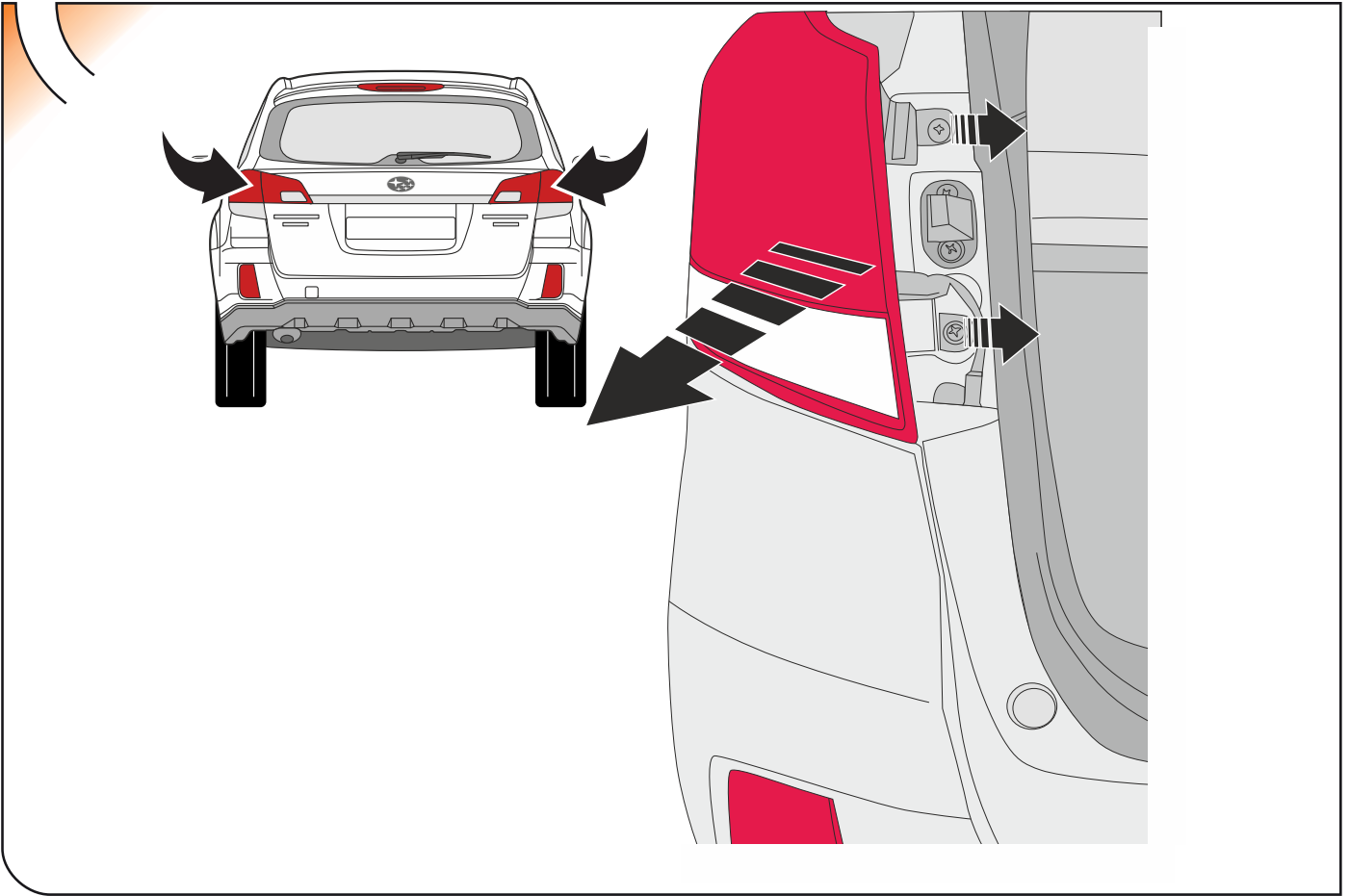
1



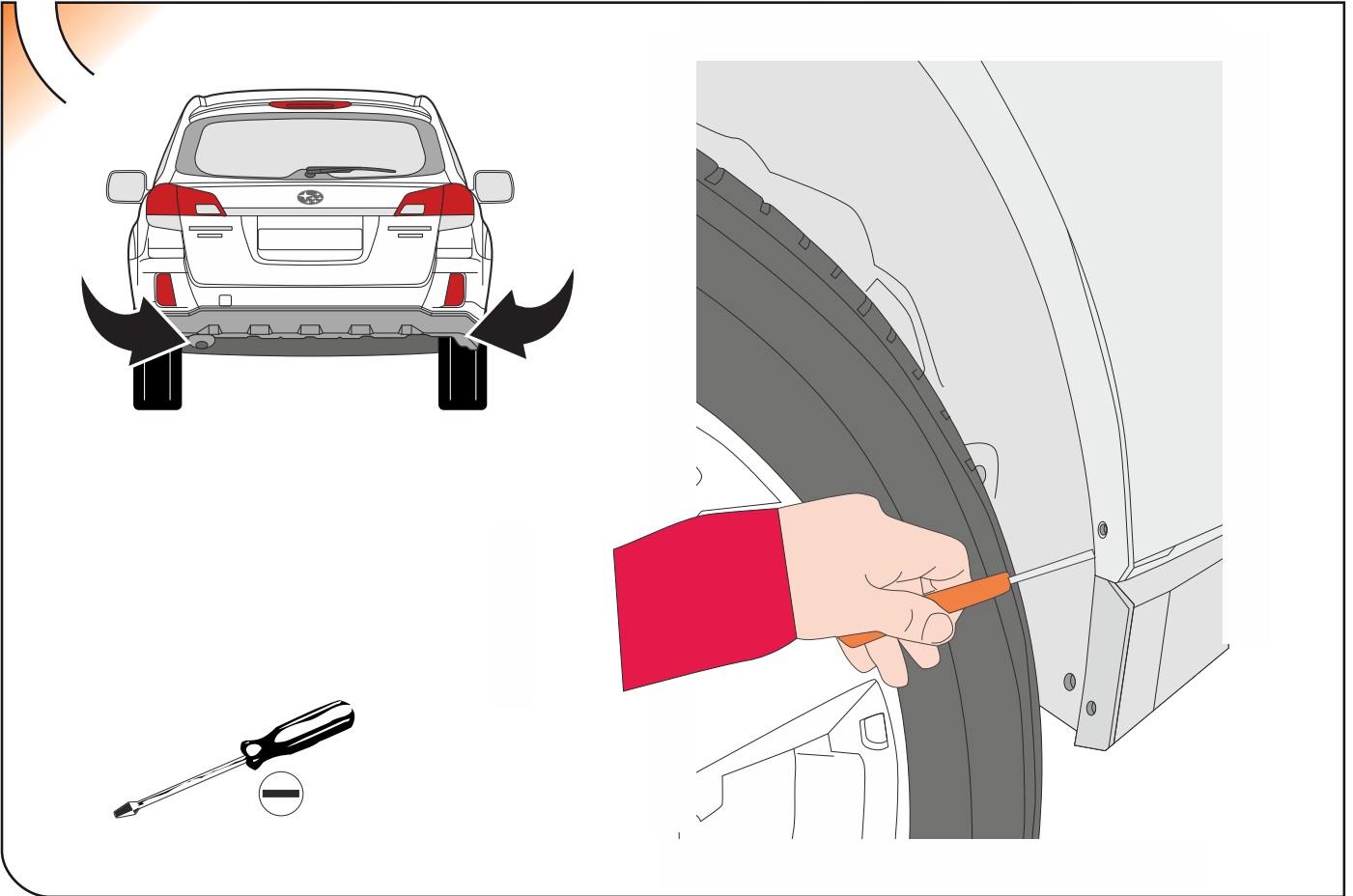
2



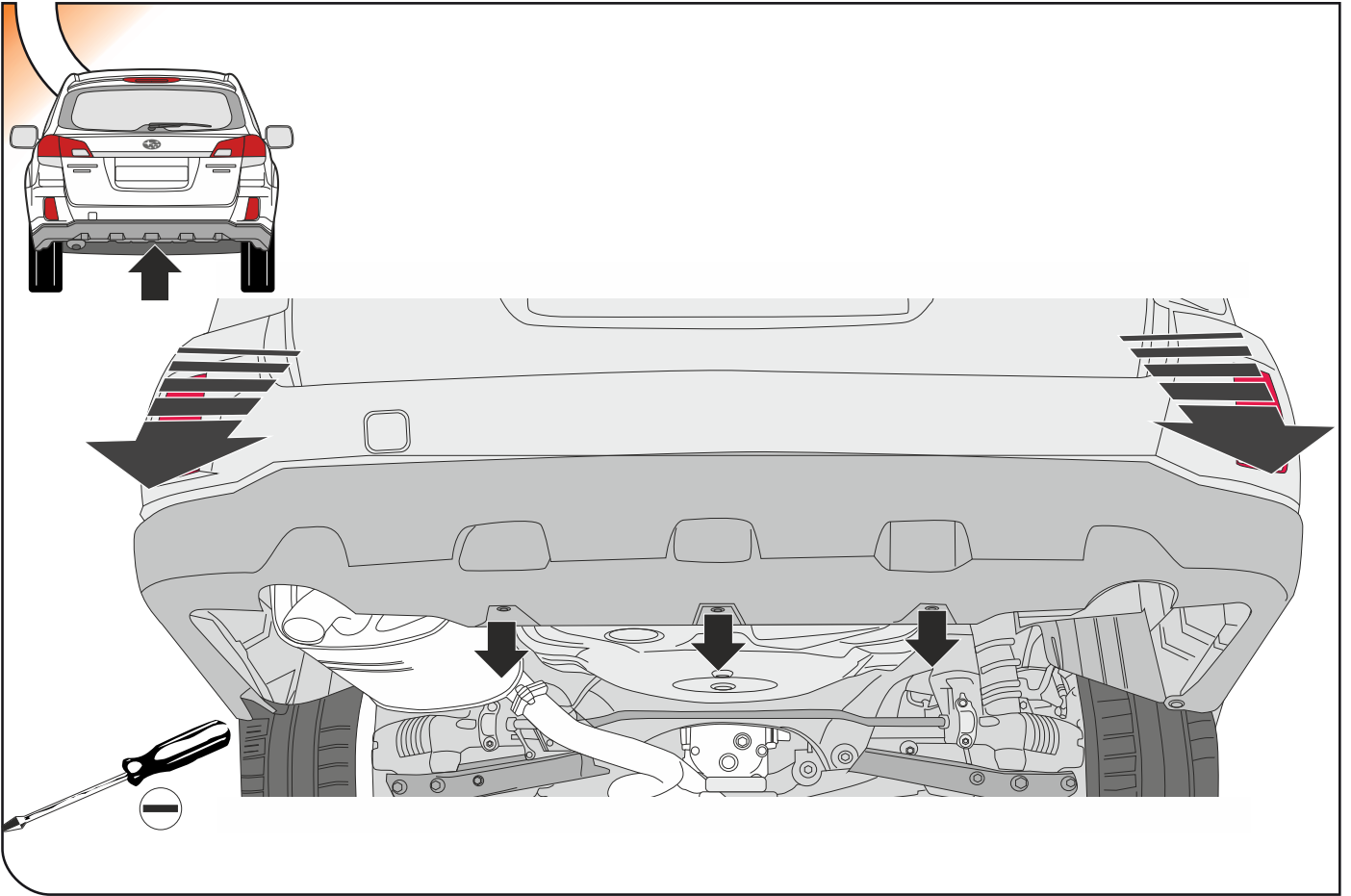
3



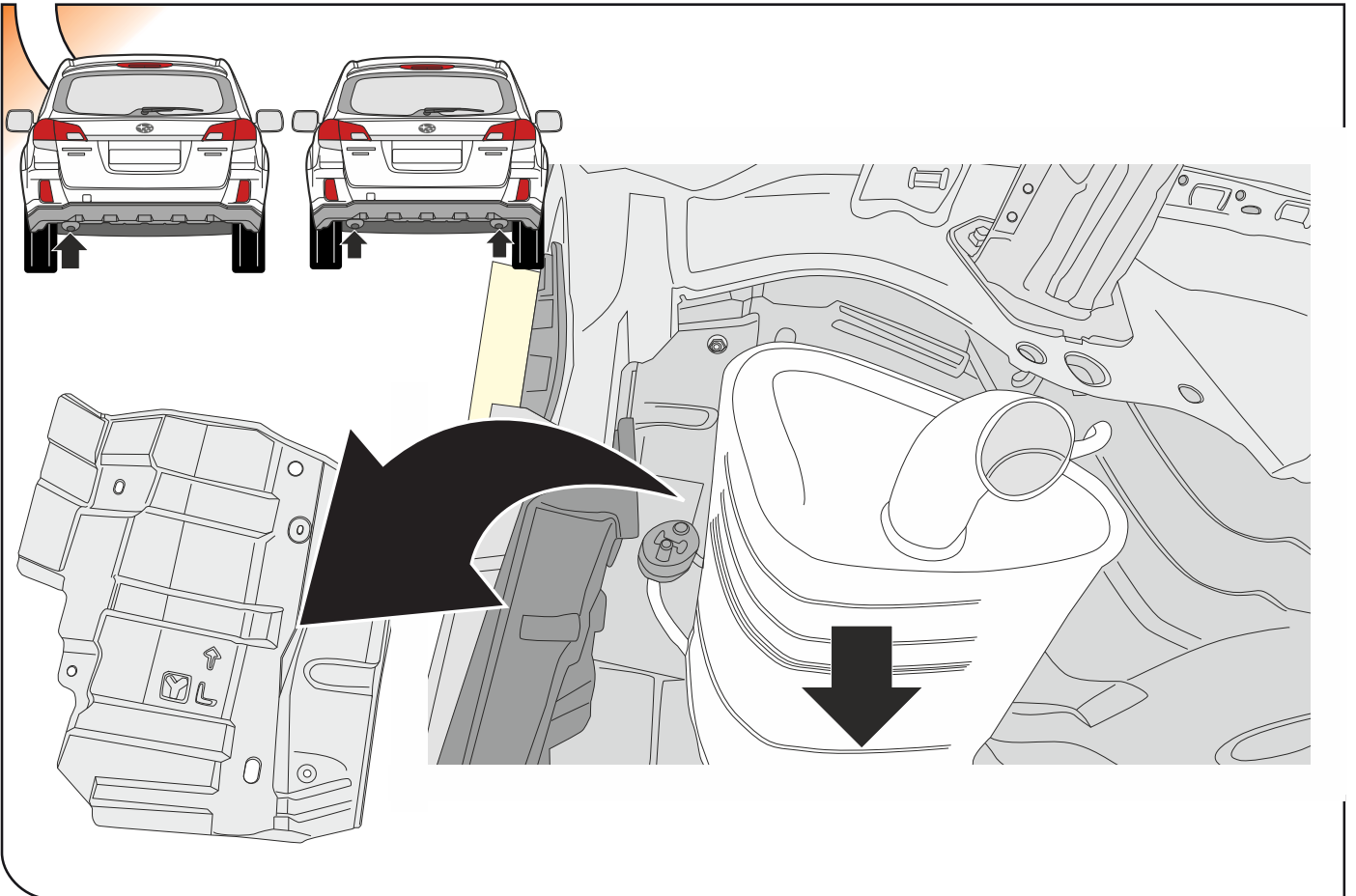
4



5

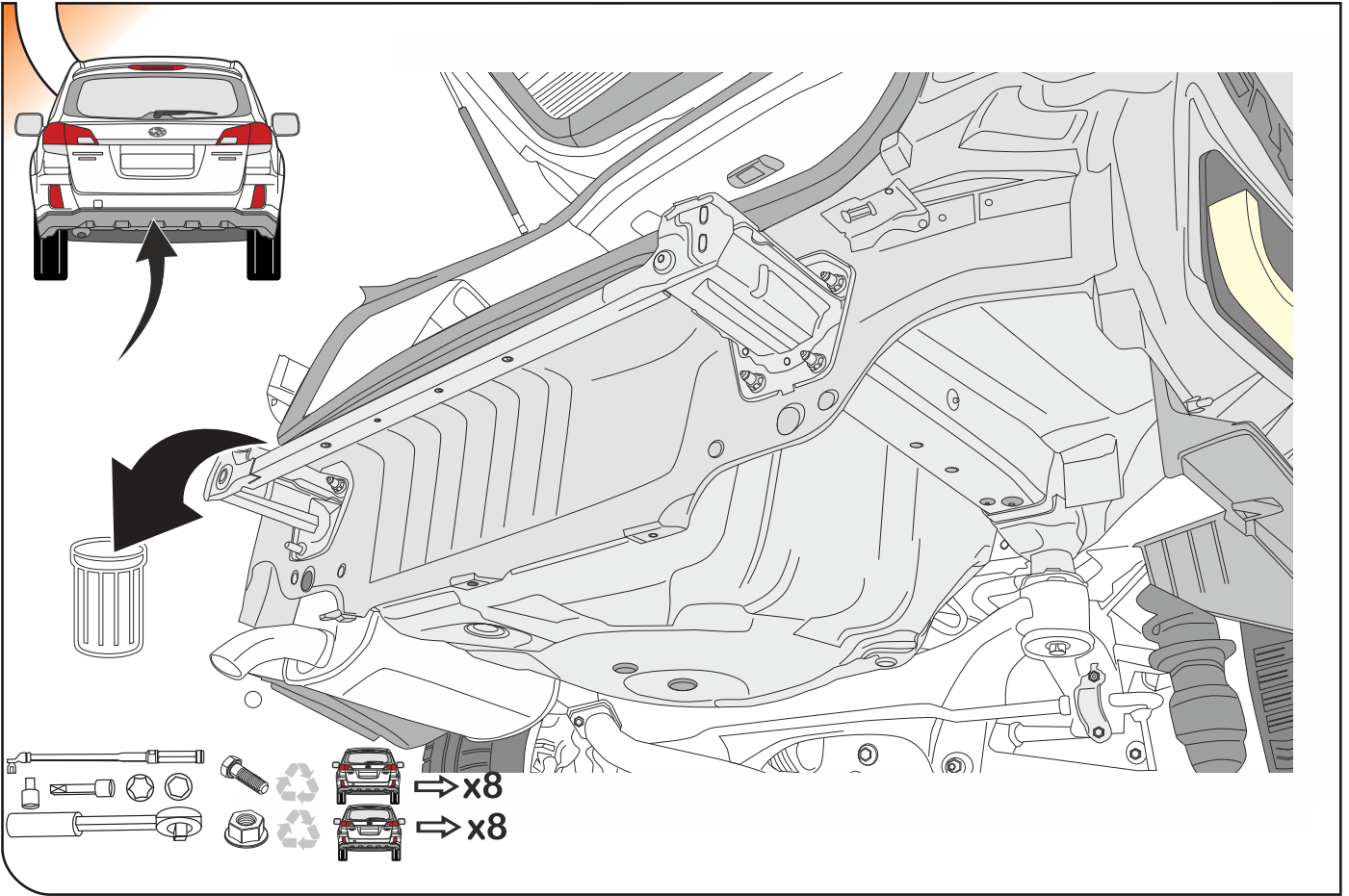


6

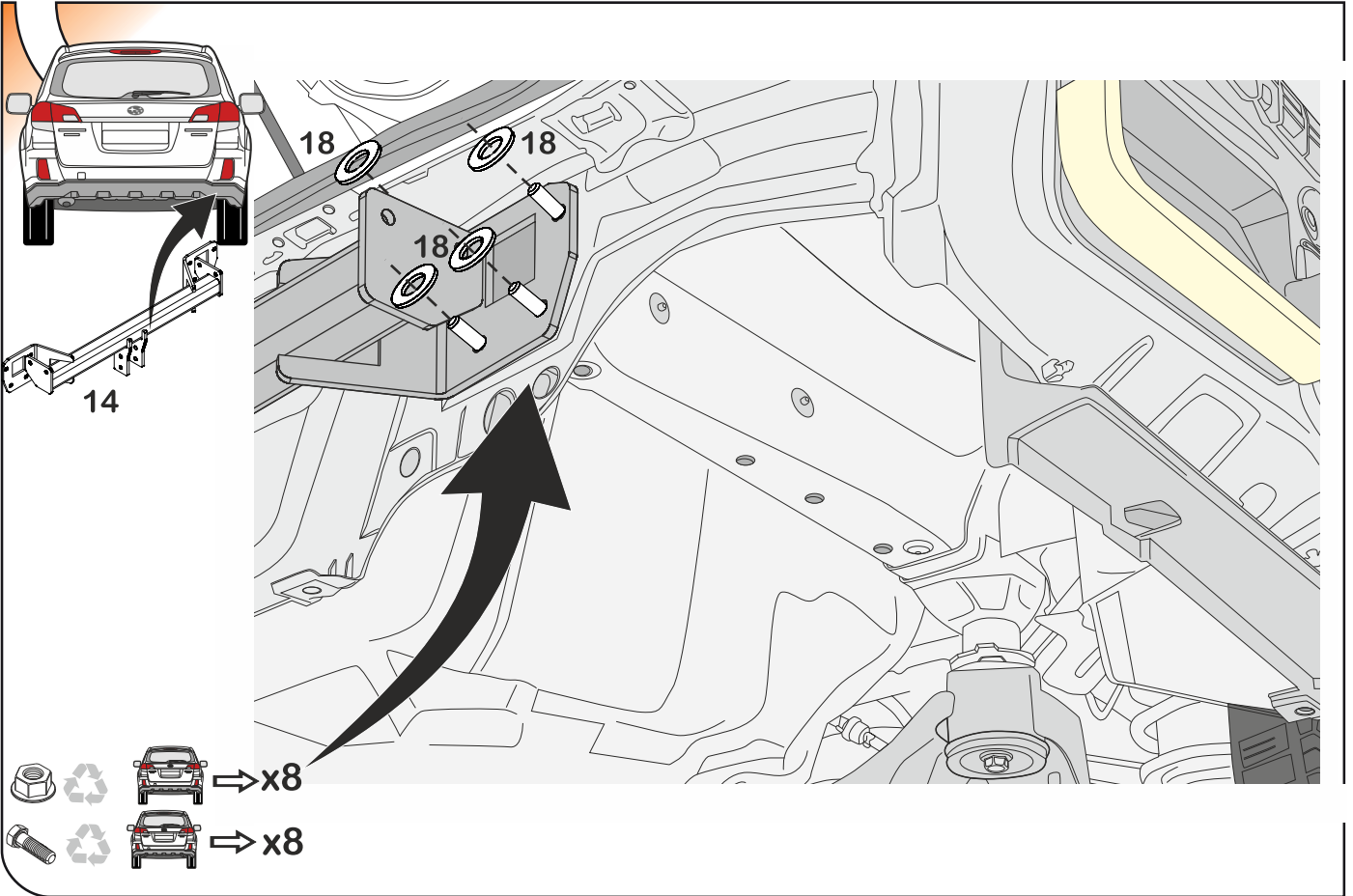




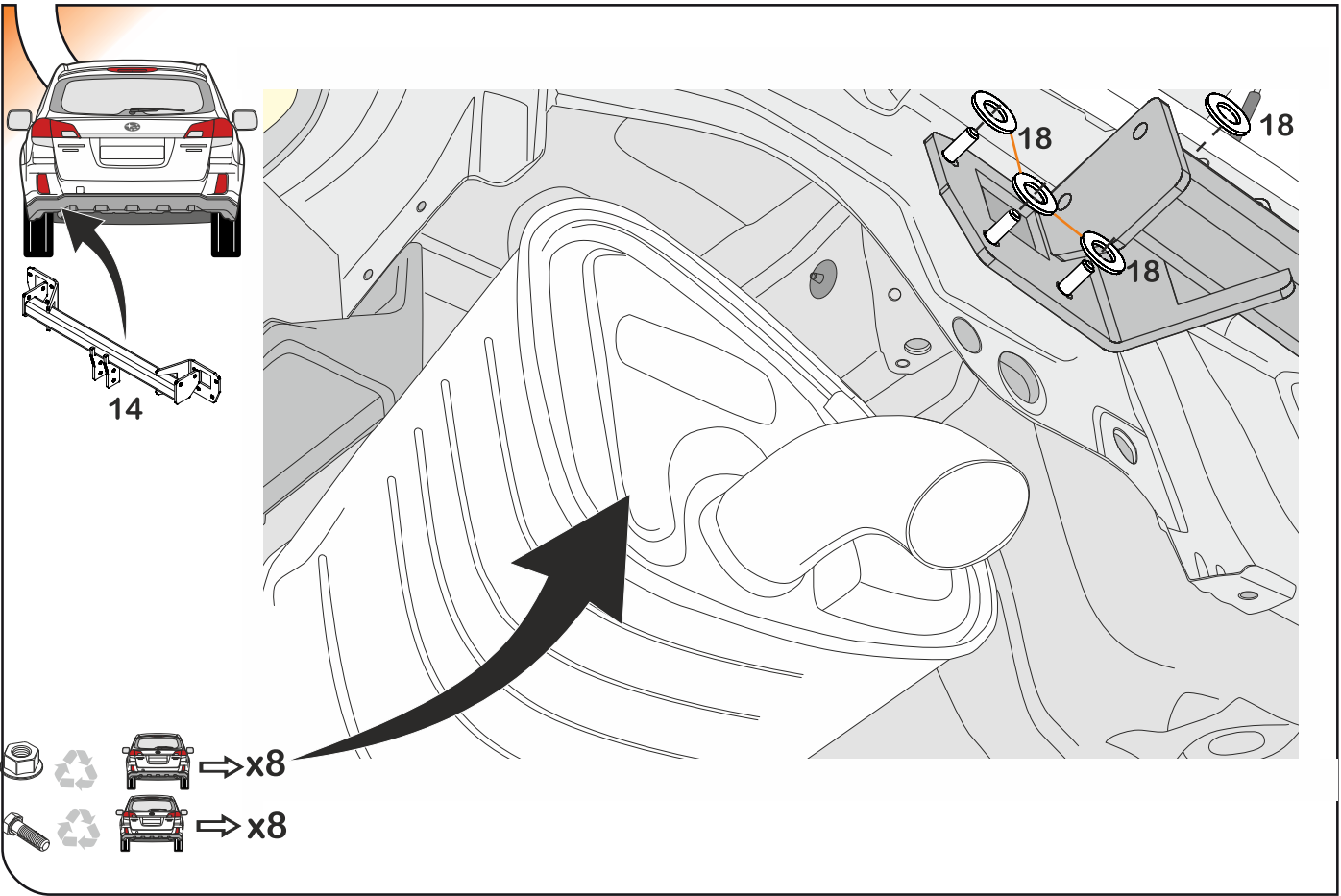
7



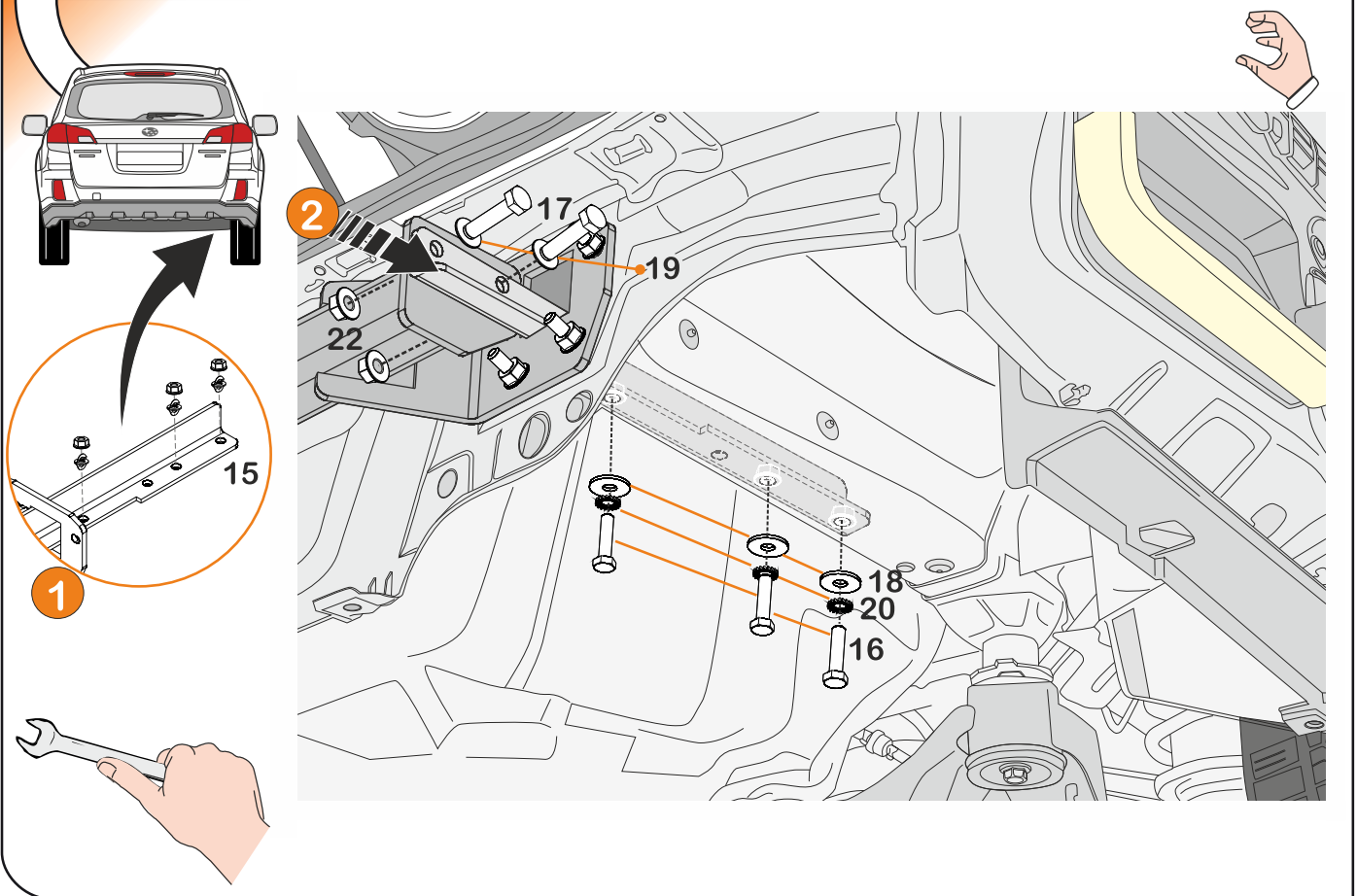
8



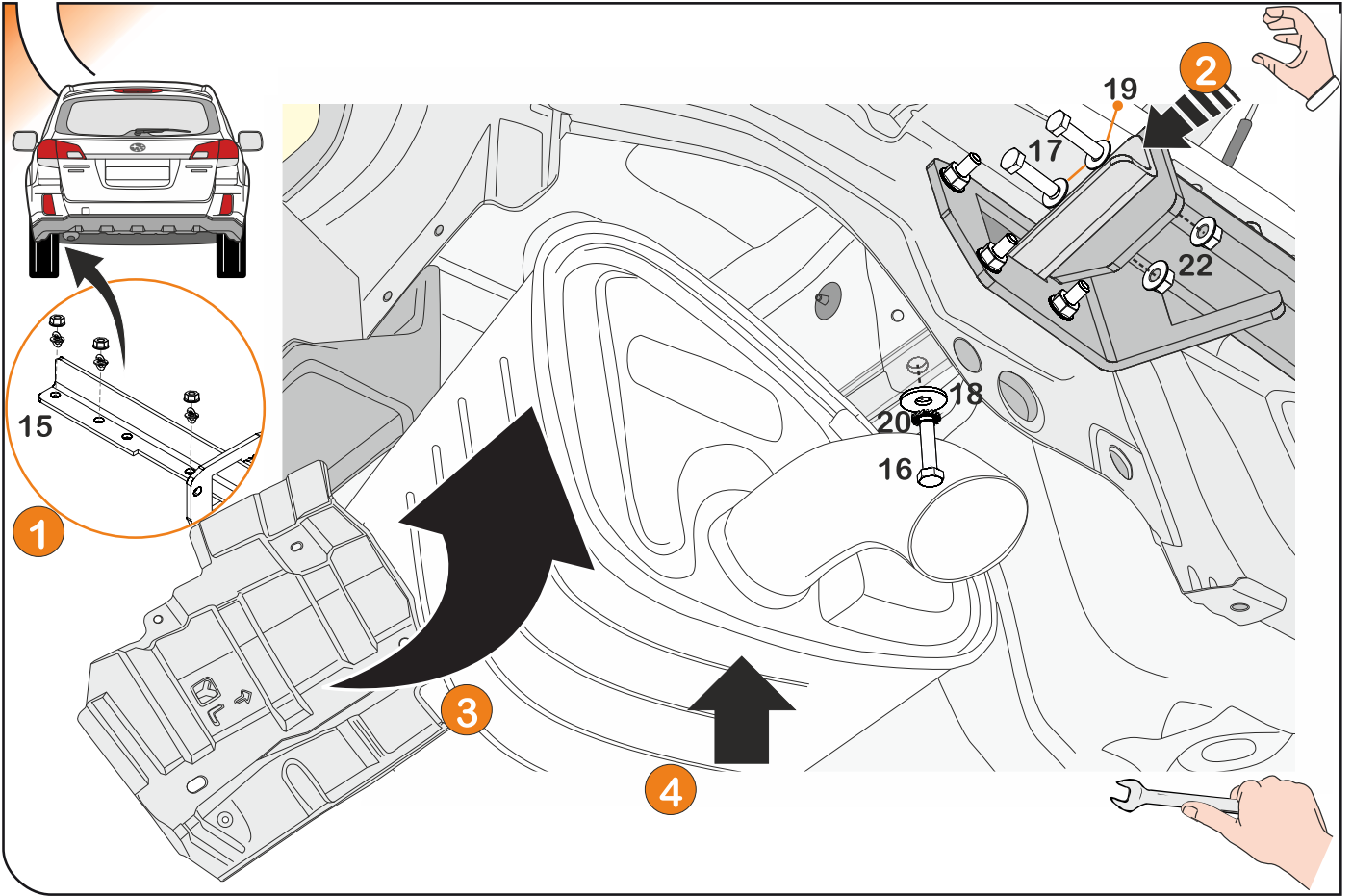
9



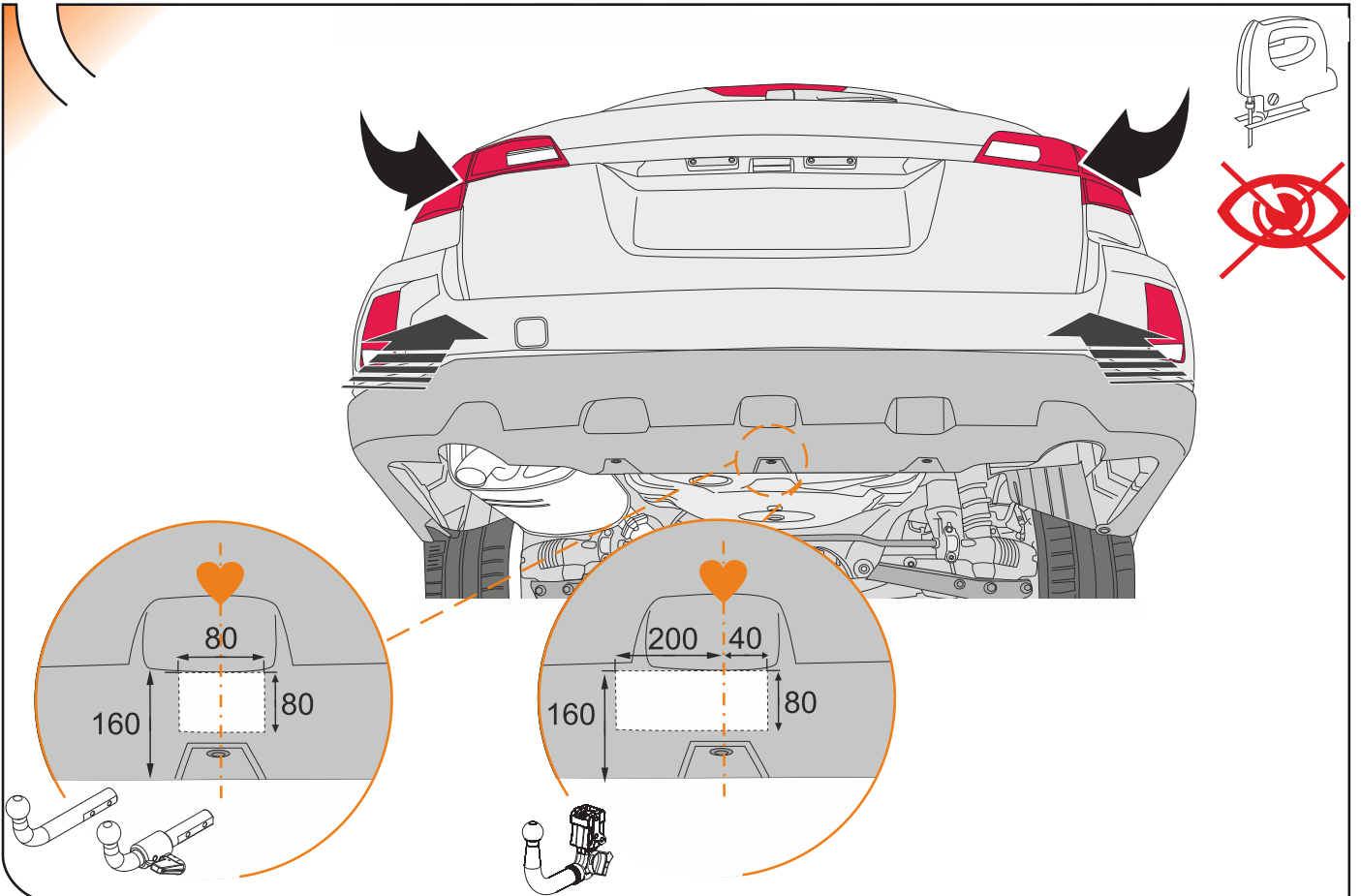
10

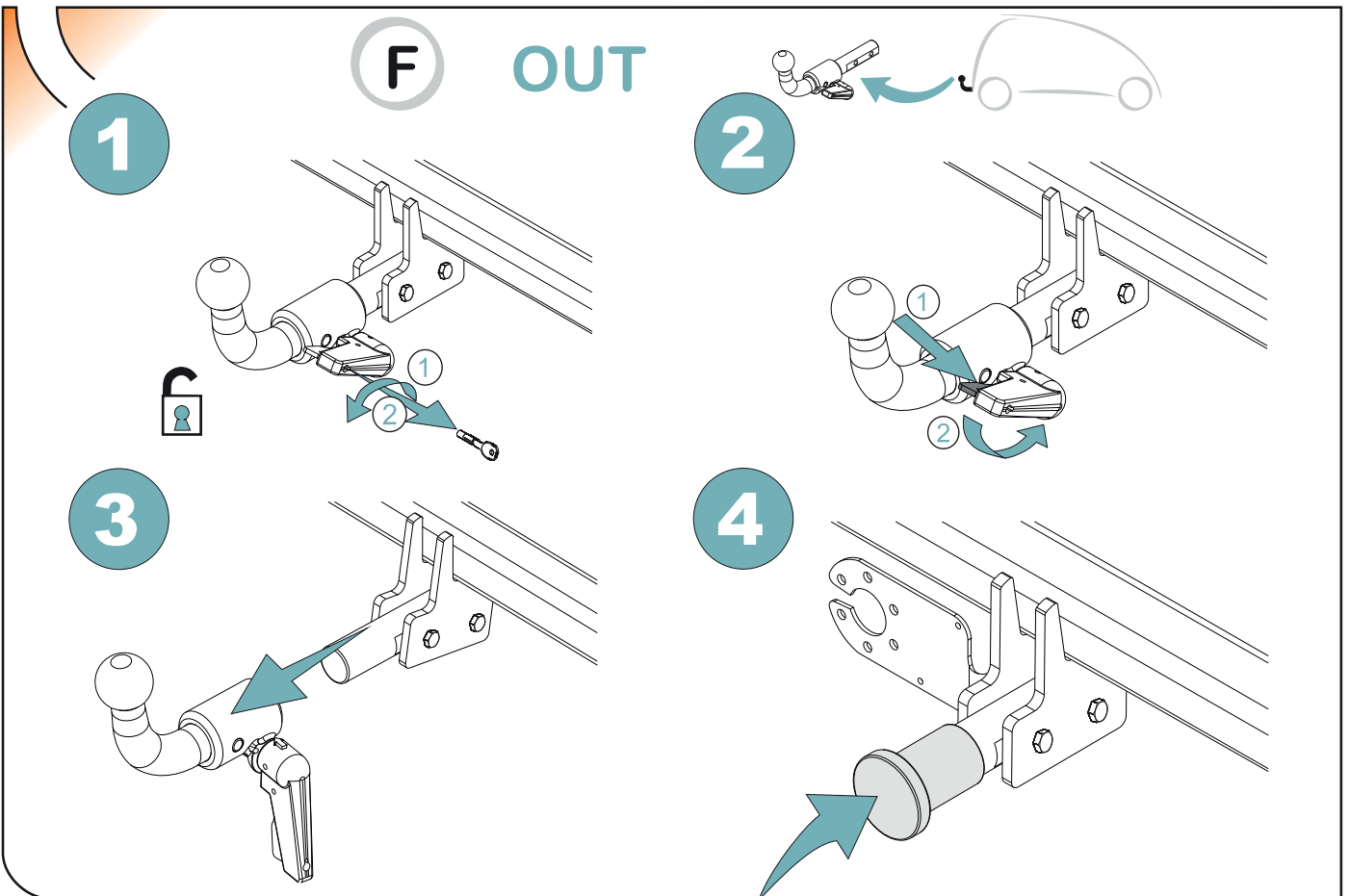
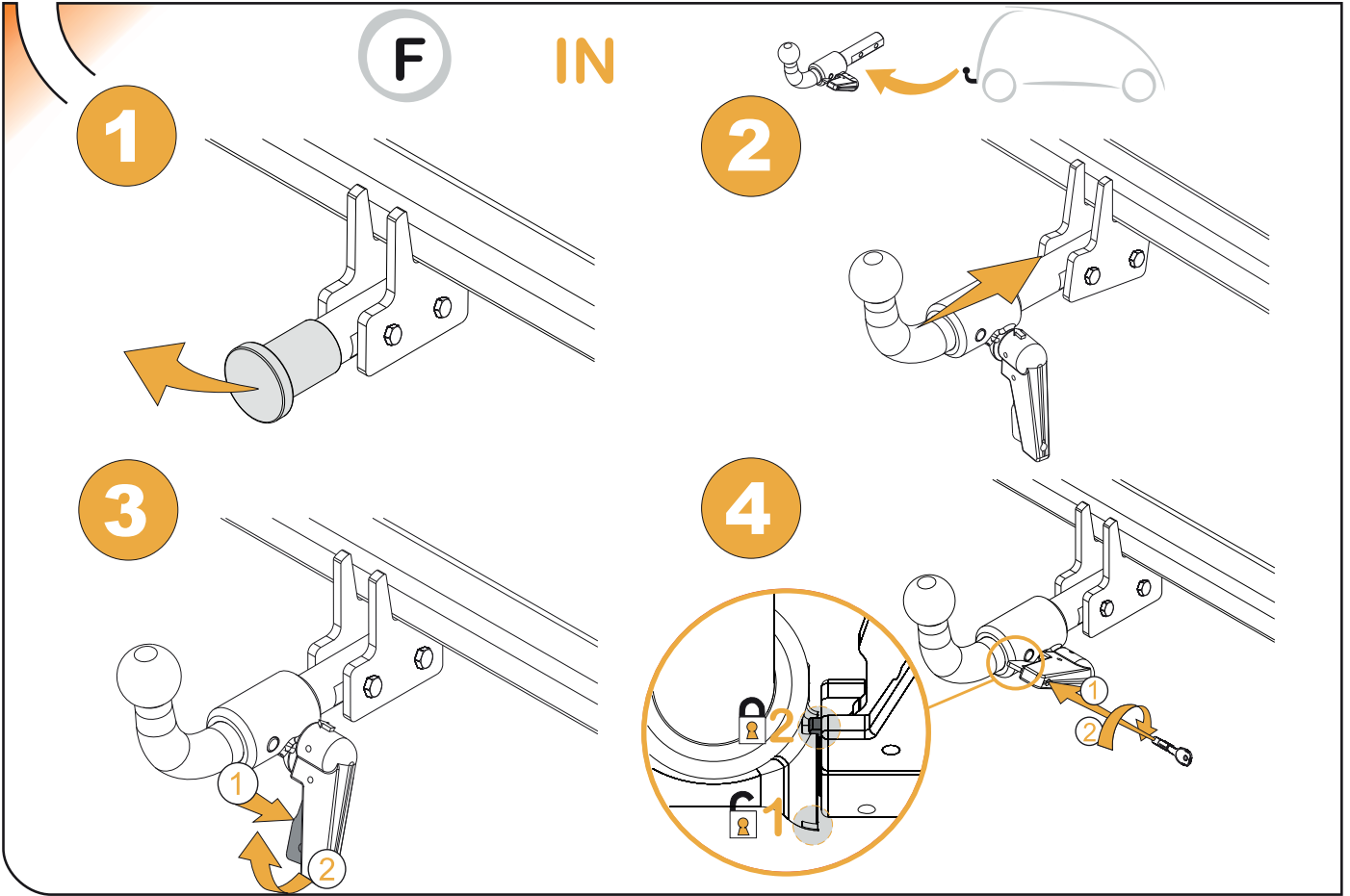


11



12



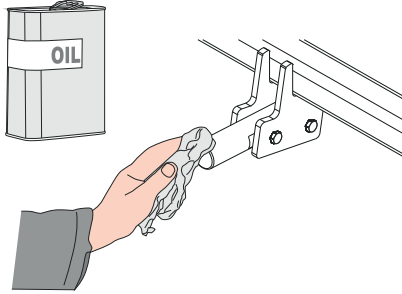




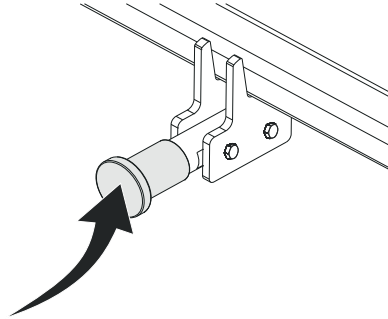
# MANTENIMIENTO DE SISTEMAS EXTRAIBLES DETACHABLE SYSTEMS MAINTENANCE

F

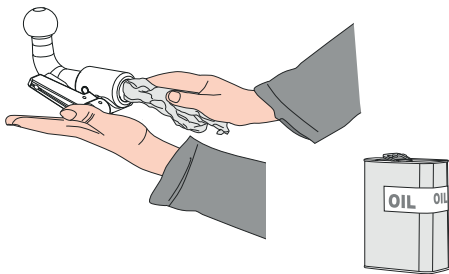
1



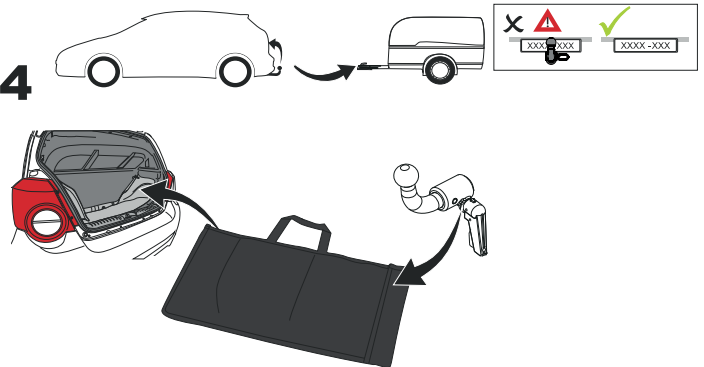
2



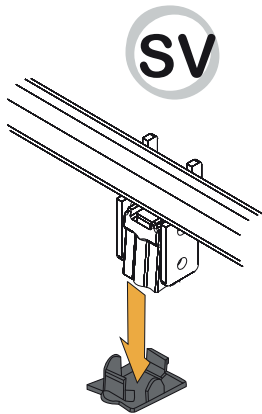
3



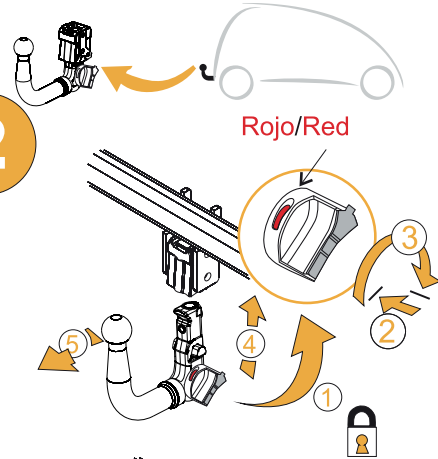
4



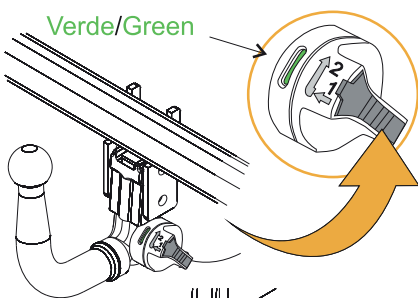
1



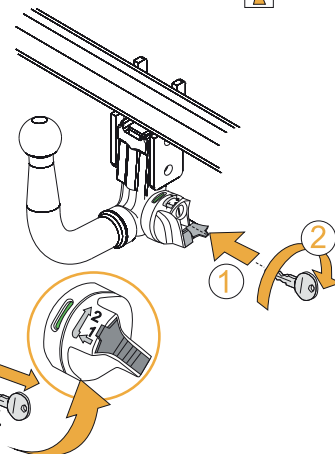
2

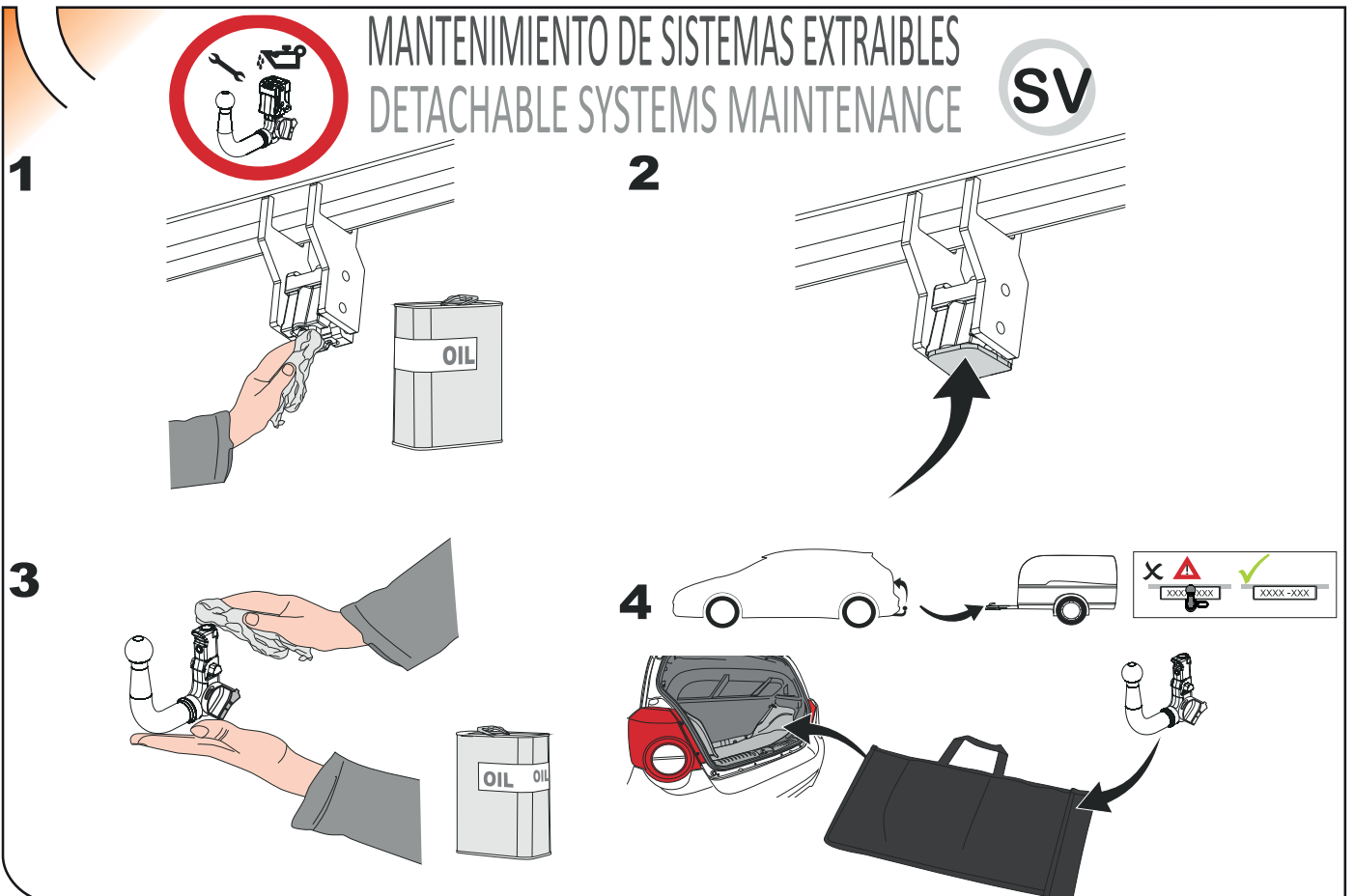
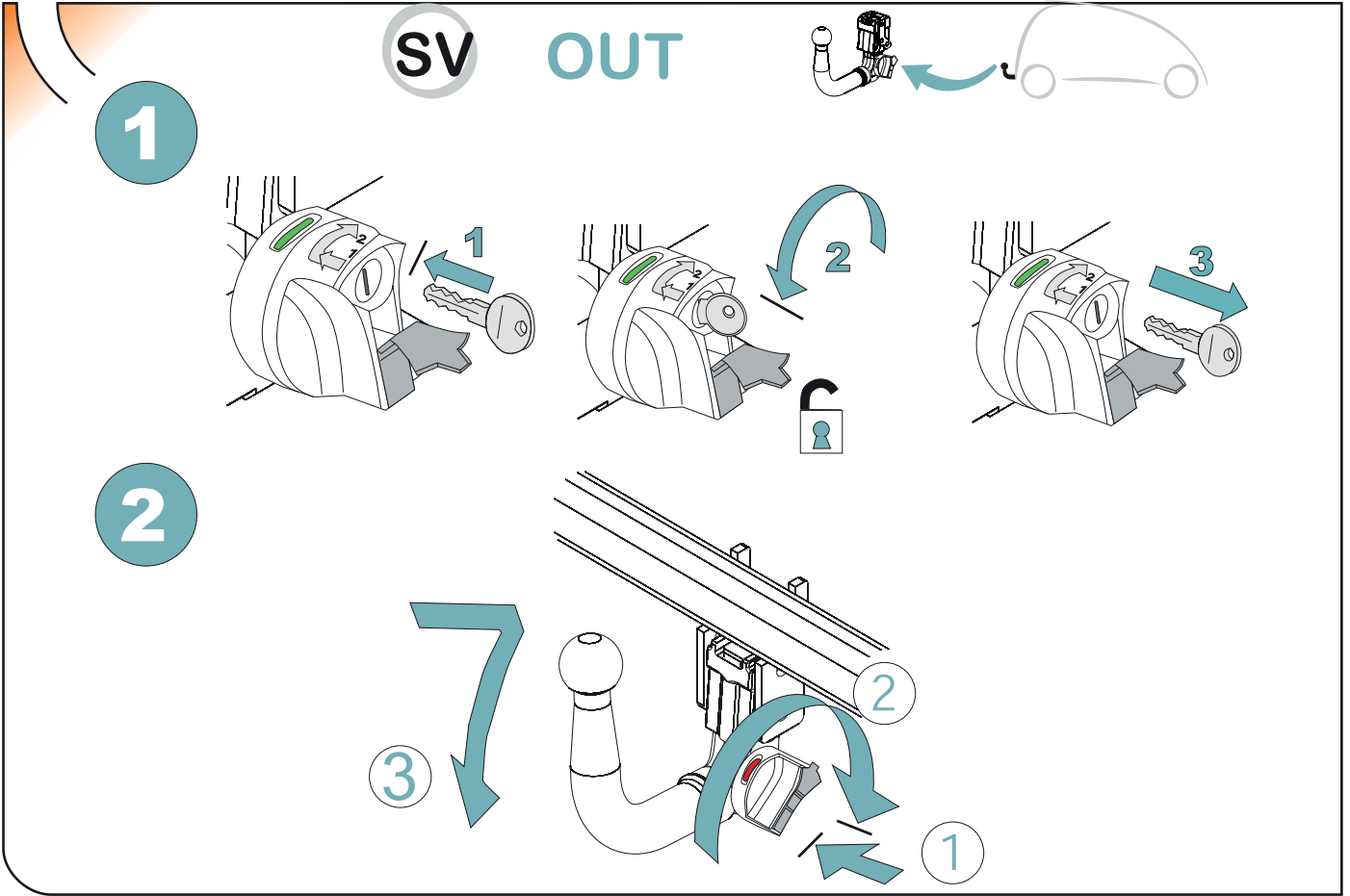


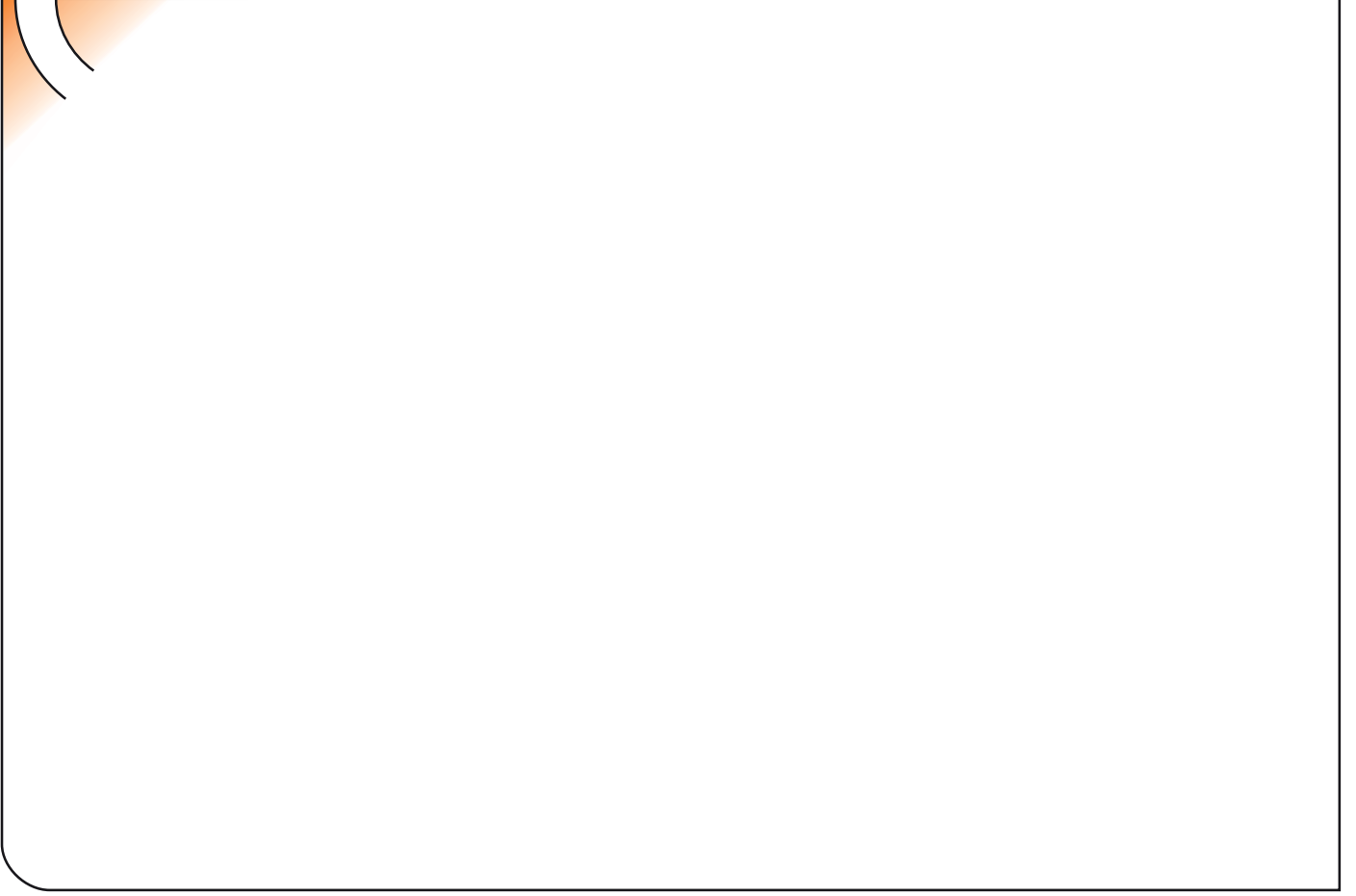
3

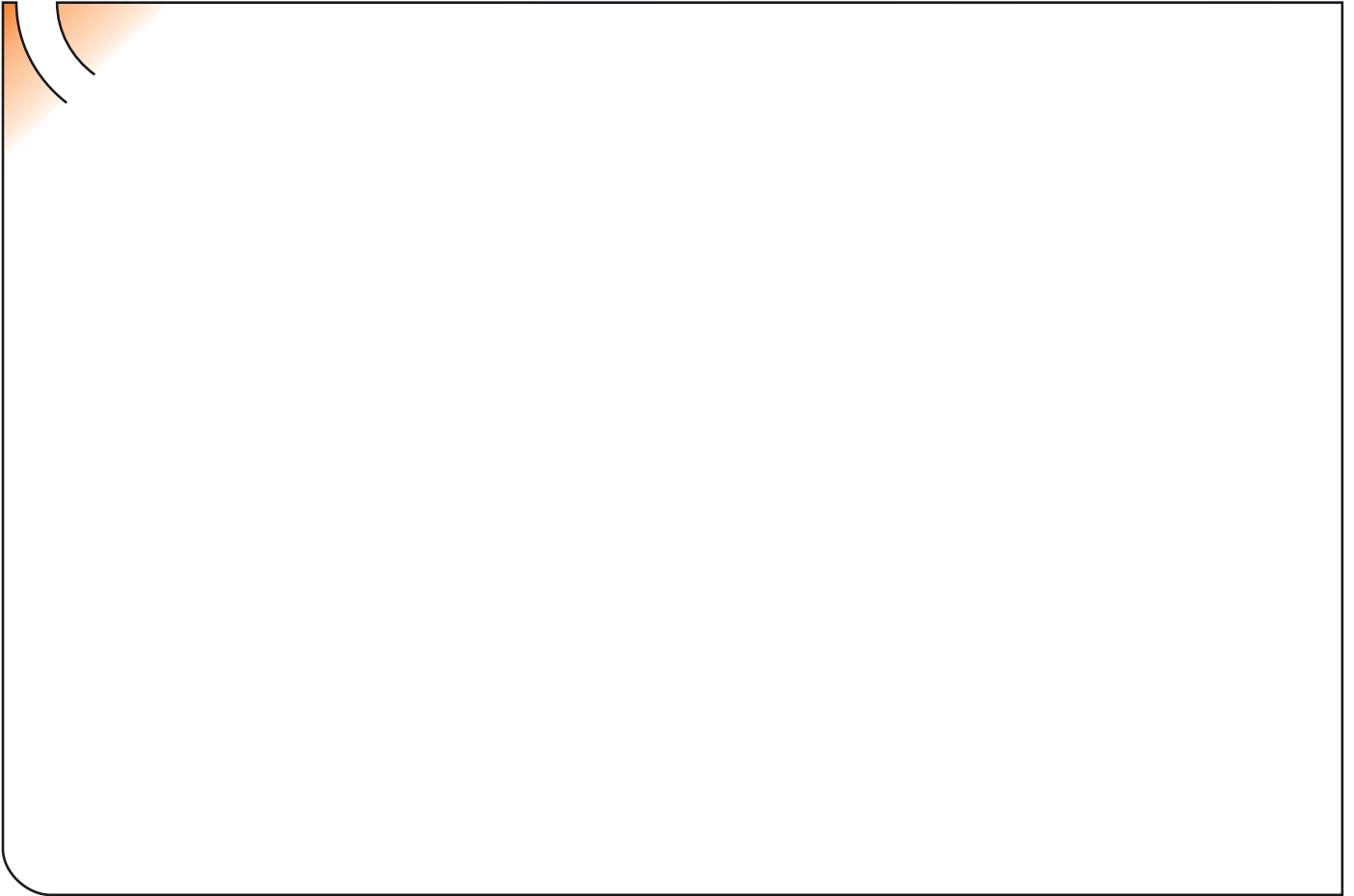
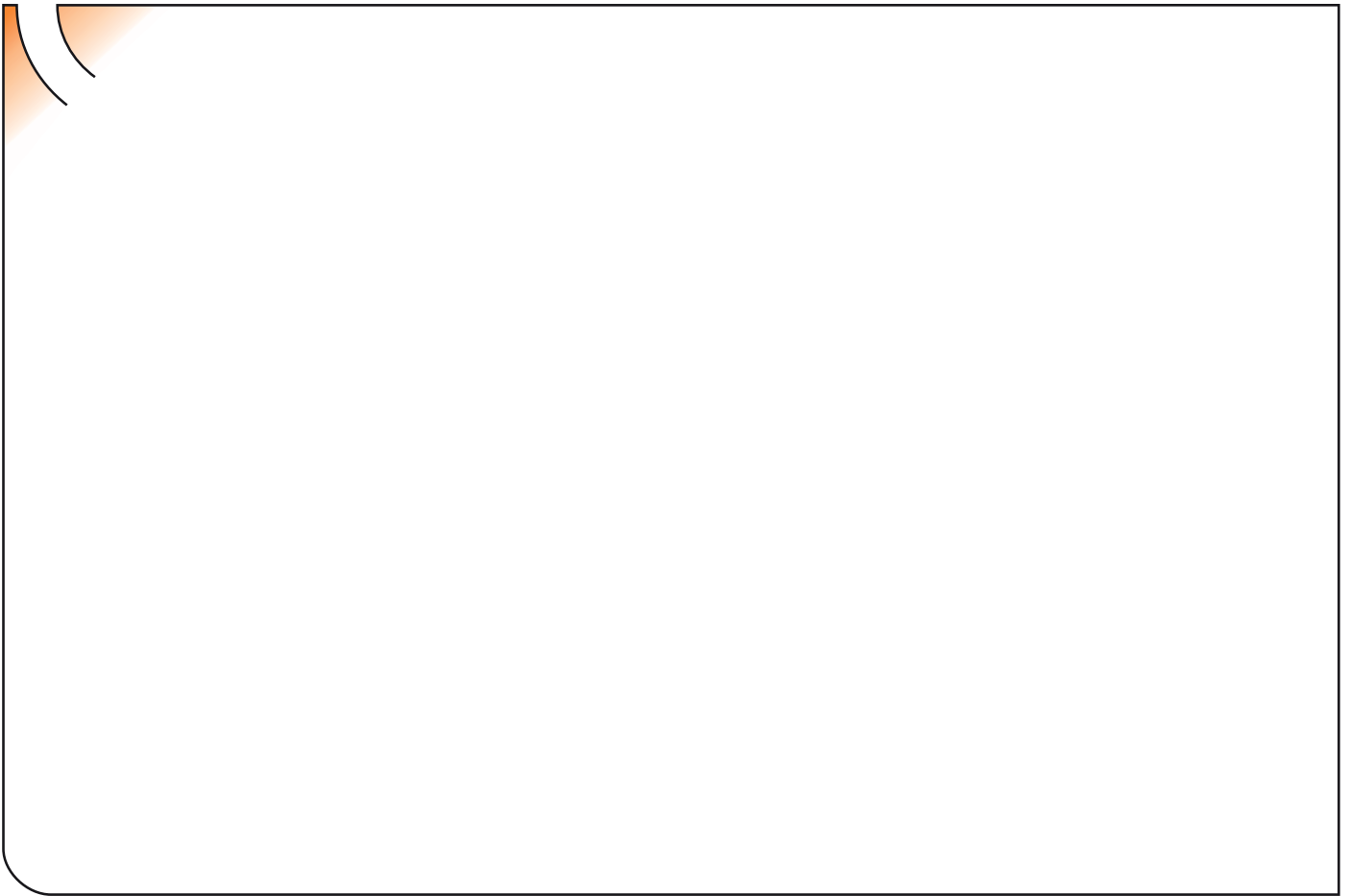


4











## ANEXO III

### CERTIFICADO DE TALLER

D. \_\_\_\_\_, expresamente autorizado por la \_\_\_\_\_  
domiciliada en \_\_\_\_\_, teléfono \_\_\_\_\_, dedicada  
a la actividad de \_\_\_\_\_ n° de Registro Industrial \_\_\_\_\_ y n° de registro  
especial \_\_\_\_\_.

#### CERTIFICA

Que la mencionada empresa ha realizado la/s Reforma/s y asume la responsabilidad de la ejecución,  
sobre el vehículo marca....., tipo.....  
variante..... denominación comercial .....  
matrícula ..... y n° de bastidor ....., de acuerdo con:

- La normativa vigente en materia de reformas de vehículos.
- Las normas del fabricante del vehículo aplicables a la/s reforma/s llevadas a cabo en dicho vehículo.
- El proyecto descriptivo de la/s reforma/s, adjunto al expediente.

#### OBSERVACIONES: (2)

Tipificada/s con el código de reforma/s.....  
Reforma consiste en:

COLOCACION DE ENGANCHE \_\_\_\_\_

n° de identificación / marca de homologación

Type :

Fecha:

Firma y sello:

Fdo:

(1) En el caso de que la reforma sea efectuada por el fabricante se indicará N/A.

(2) Se debe especificar en este apartado OBSERVACIONES, la identificación de los equipos o sistemas modificados, garantizando que se cumple lo previsto en el artículo 6 del reglamento general de vehículos y, en su caso, en el artículo 5 del R. D. 1457/1986 de 10 de enero, por el que se regula la actividad industrial en talleres de vehículos automóviles, de equipos y sus componentes, modificado por 455/2010 de 16 de abril, por el que se modifica el R. D. 1457/1986 de 10 de enero por el que se regulan la actividad industrial y la prestación.

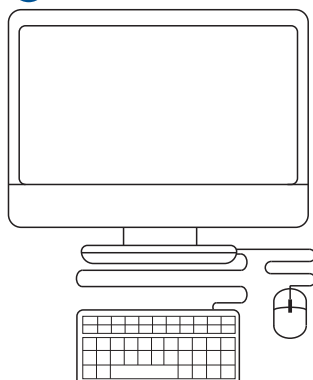
ES

1

ANEXO III  
CERTIFICADO DE TALLER



2



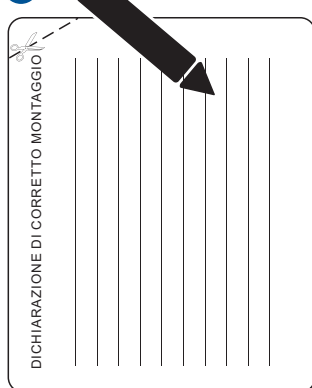
3



IT

1

DICHIARAZIONE DI CORRETTO MONTAGGIO



2

