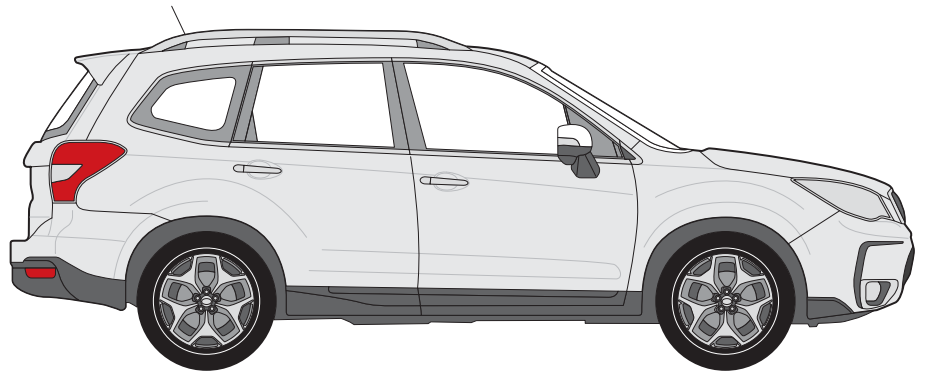


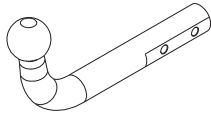
Subaru Forester (2013-)



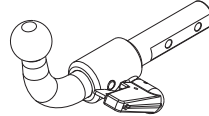
Nº Revisión | Fecha Aprobación
Nº 003 | 07-02-2018

ECE/R55

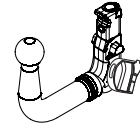
Subaru Forester (2013-)



E13	APPROVALNUMBER		D-VALUE
	55R-01 3660		D 10,54 kN
	TYPE	CLASS	MAX.VERT.LOAD
SUB009	A50-X	S 88 kg	



E13	APPROVALNUMBER		D-VALUE
	55R-01 3661		D 10,54 kN
	TYPE	CLASS	MAX.VERT.LOAD
SUB010-S	A50-X	S 88 kg	



E13	APPROVALNUMBER		D-VALUE
	55R-01 3661		D 10,54 kN
	TYPE	CLASS	MAX.VERT.LOAD
SUB010-V	A50-X	S 88 kg	

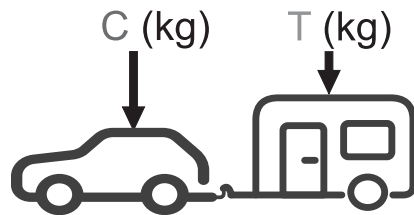
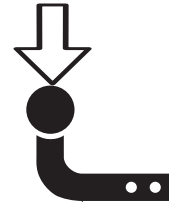
D = 10,54 kN



T = 2200 Kg



S = 88 kg

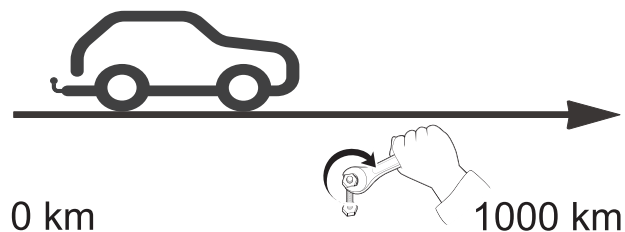


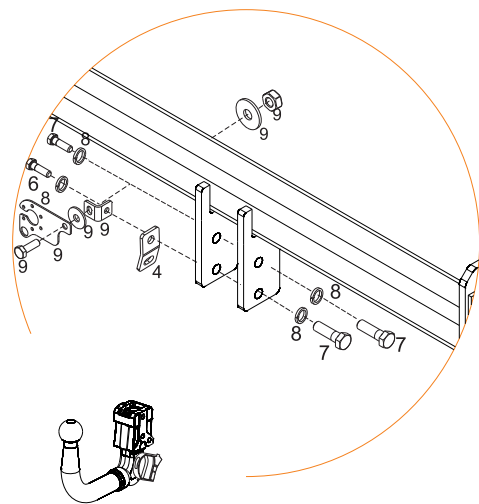
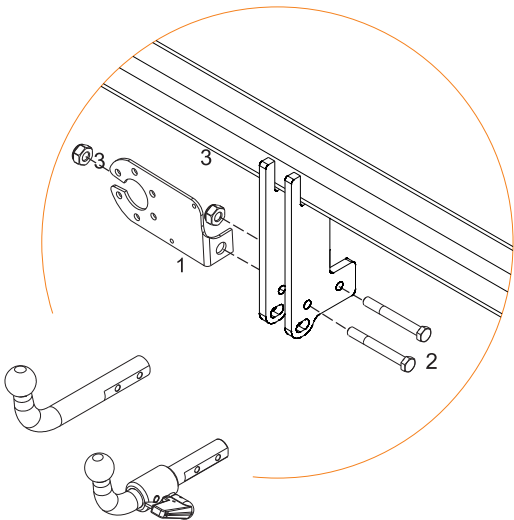
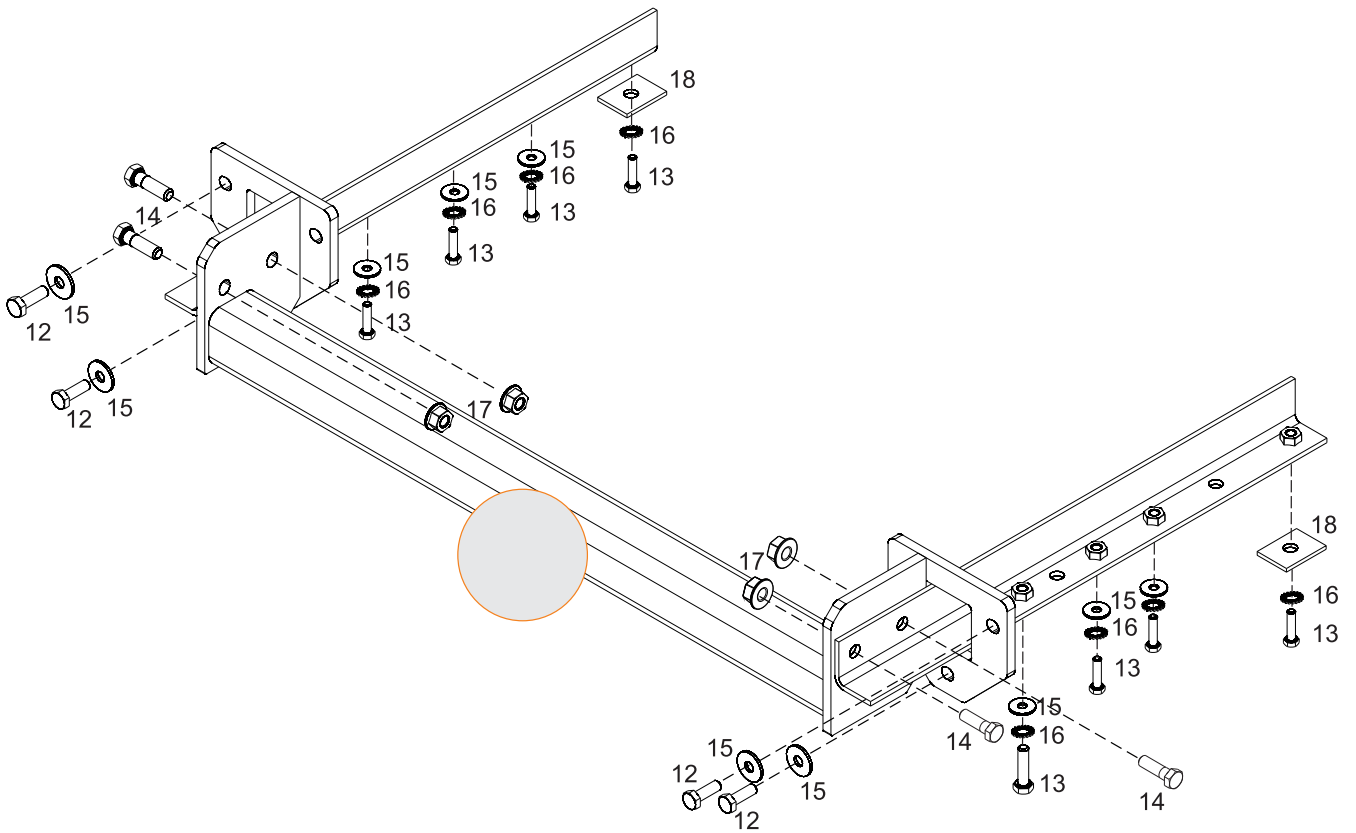
$g = 9,81 \text{ m/s}^2$

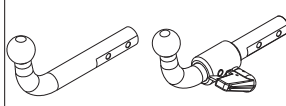
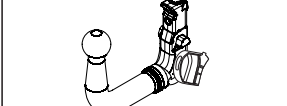
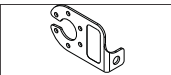
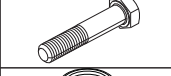
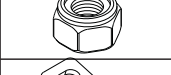

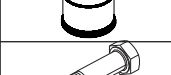
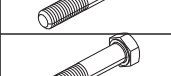


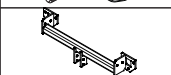
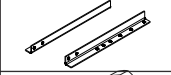
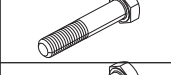
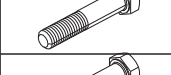
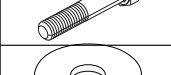


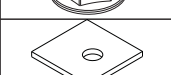
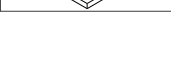

$$D \geq \frac{T \cdot C}{T + C} \cdot \frac{g}{1000} \text{ (kN)}$$

$$T \leq \frac{C \cdot D \cdot 1000}{(C \cdot g) - (1000 \cdot D)} \text{ (kg)}$$

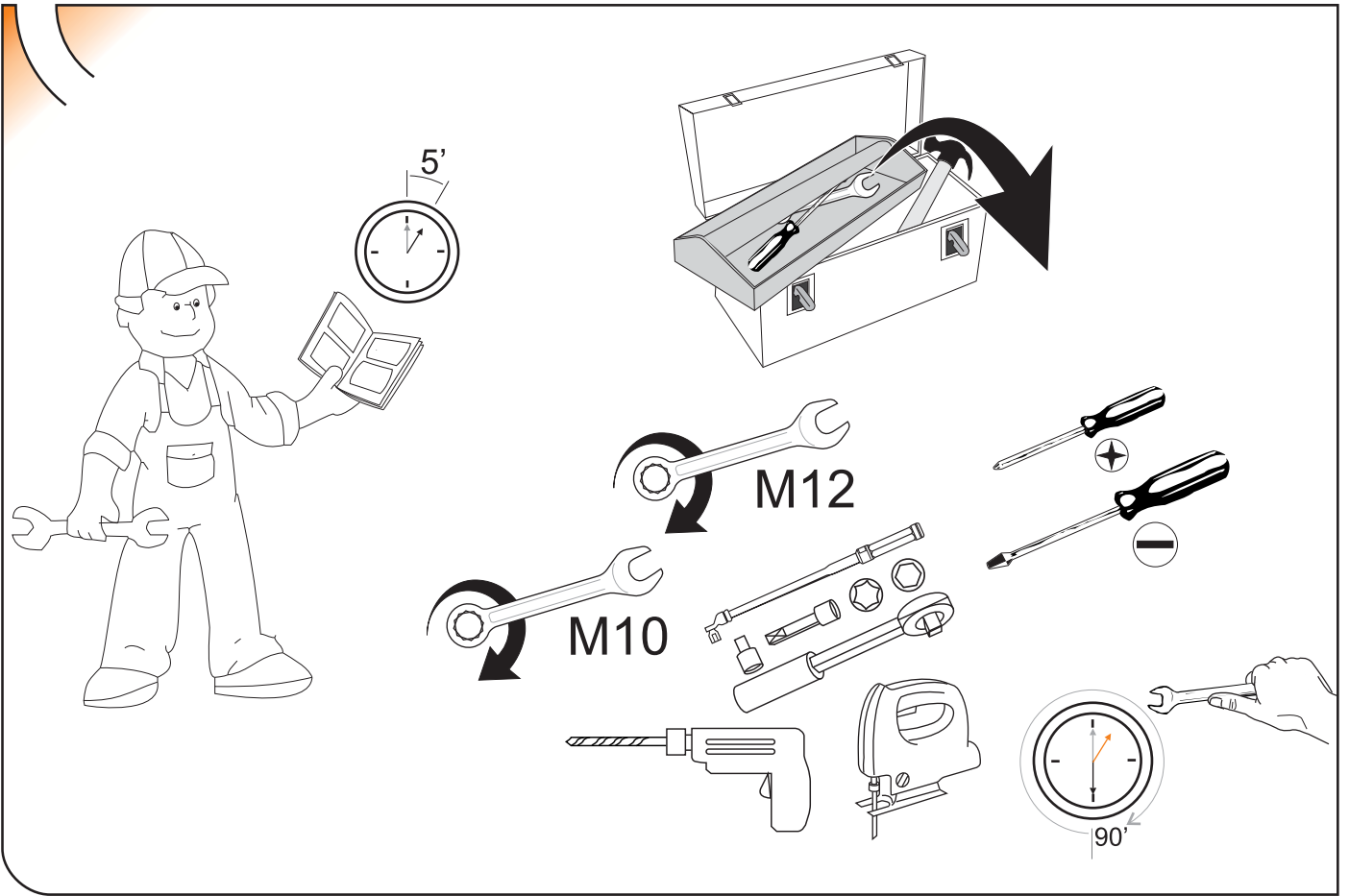
				Nm	
	M8	M10	M12	M14	M16
N/m	20	40	60	105	160



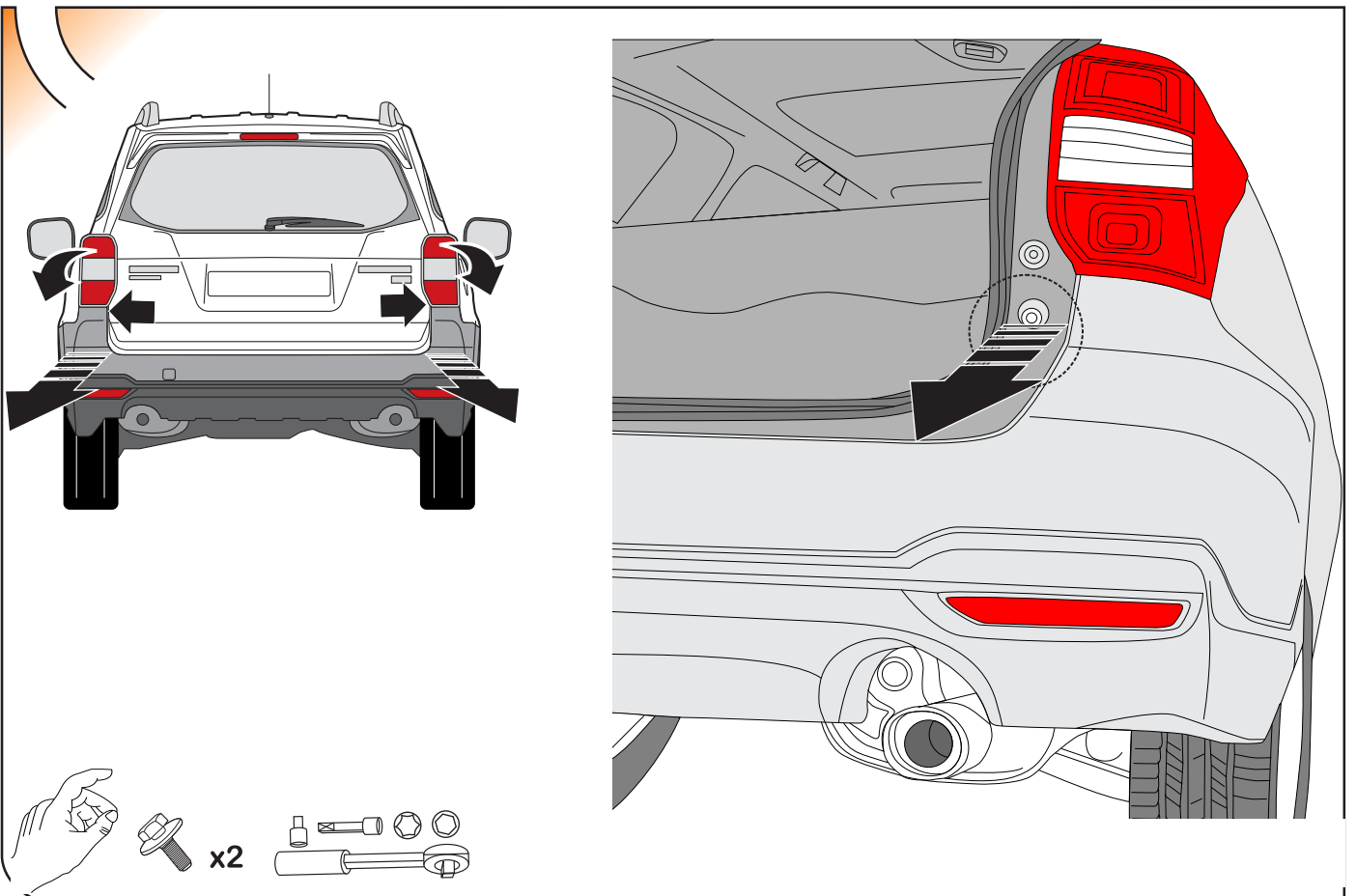


				
1			1	
2		M10x65 DIN 931	2	
3		M10 DIN 980	2	
4				1
5			1	1
6		M12x35 DIN 933		1
7		M12x25 DIN 933		4
8		Ø12 DIN 128		4
9				1
10		C6002C	1	1
11		C6002CA30	1+1	1+1
12		M10x1,25x30 DIN 961	4	4
13		M10x35 DIN 933	8	8
14		M12x40 DIN 933	4	4
15		Ø10 DIN 9021	10	10
16		Ø10 DIN 6798	8	8
17		M12 DIN 6923	4	4
18		50x30	2	2

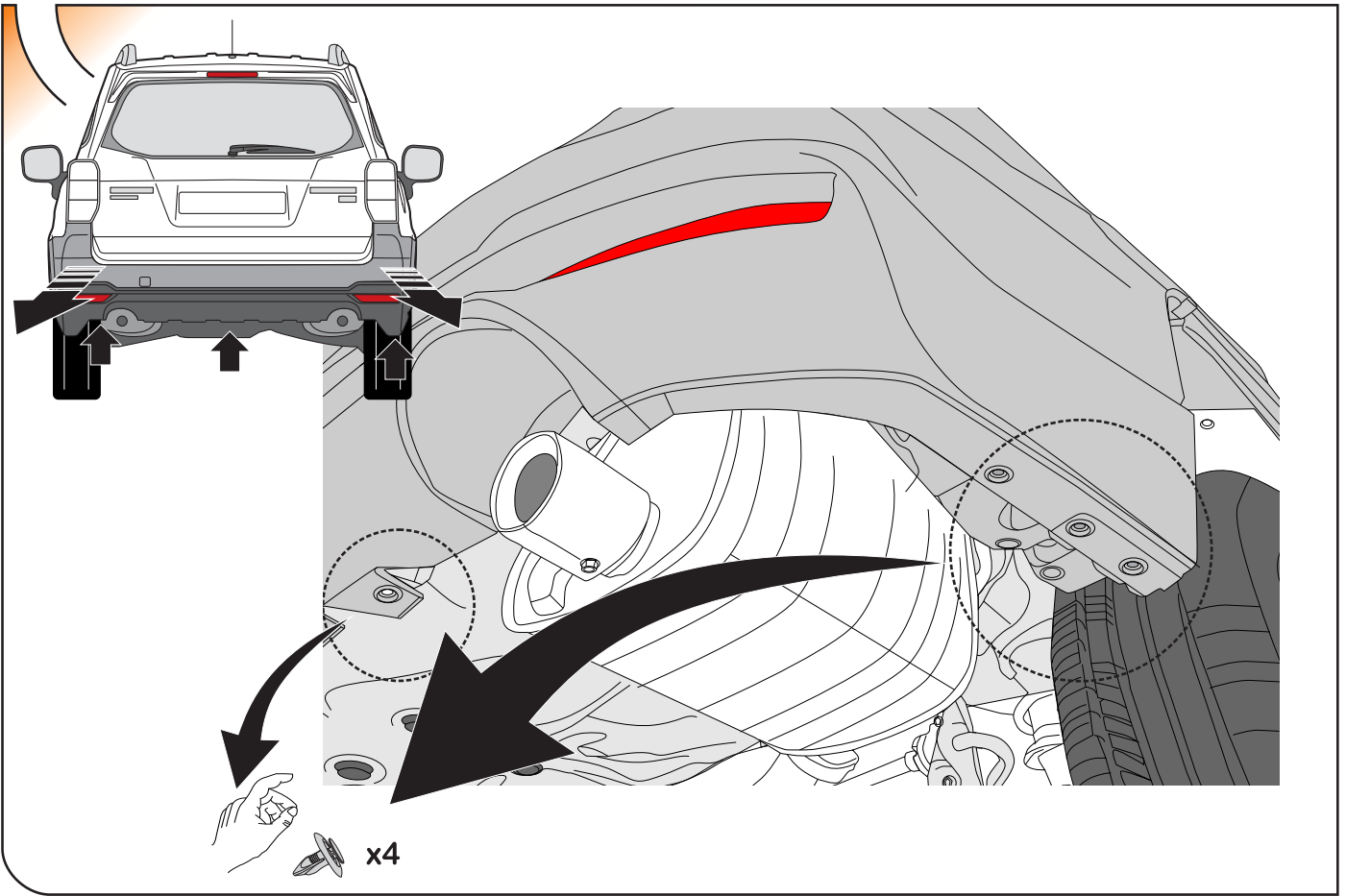
1



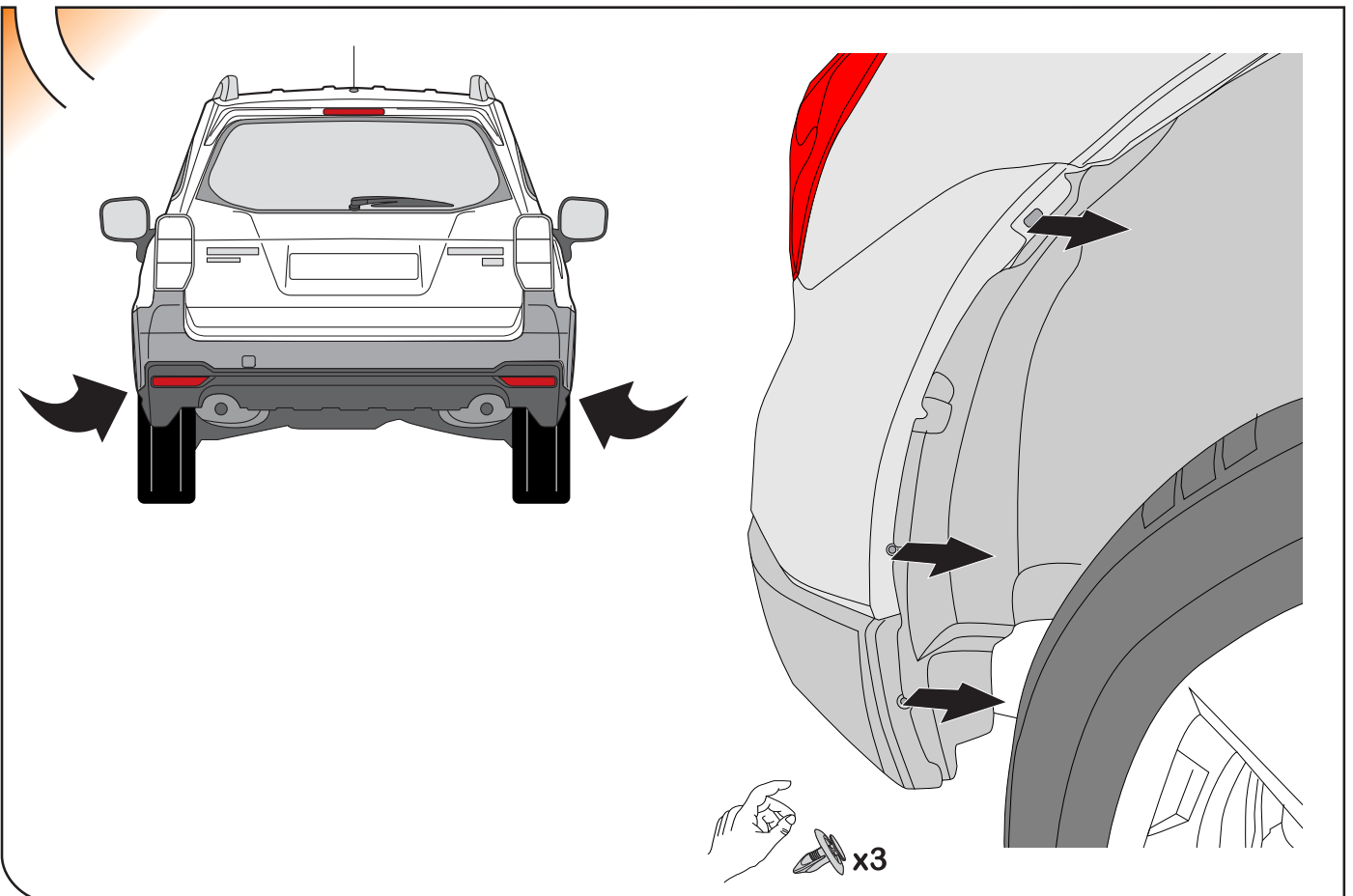
2



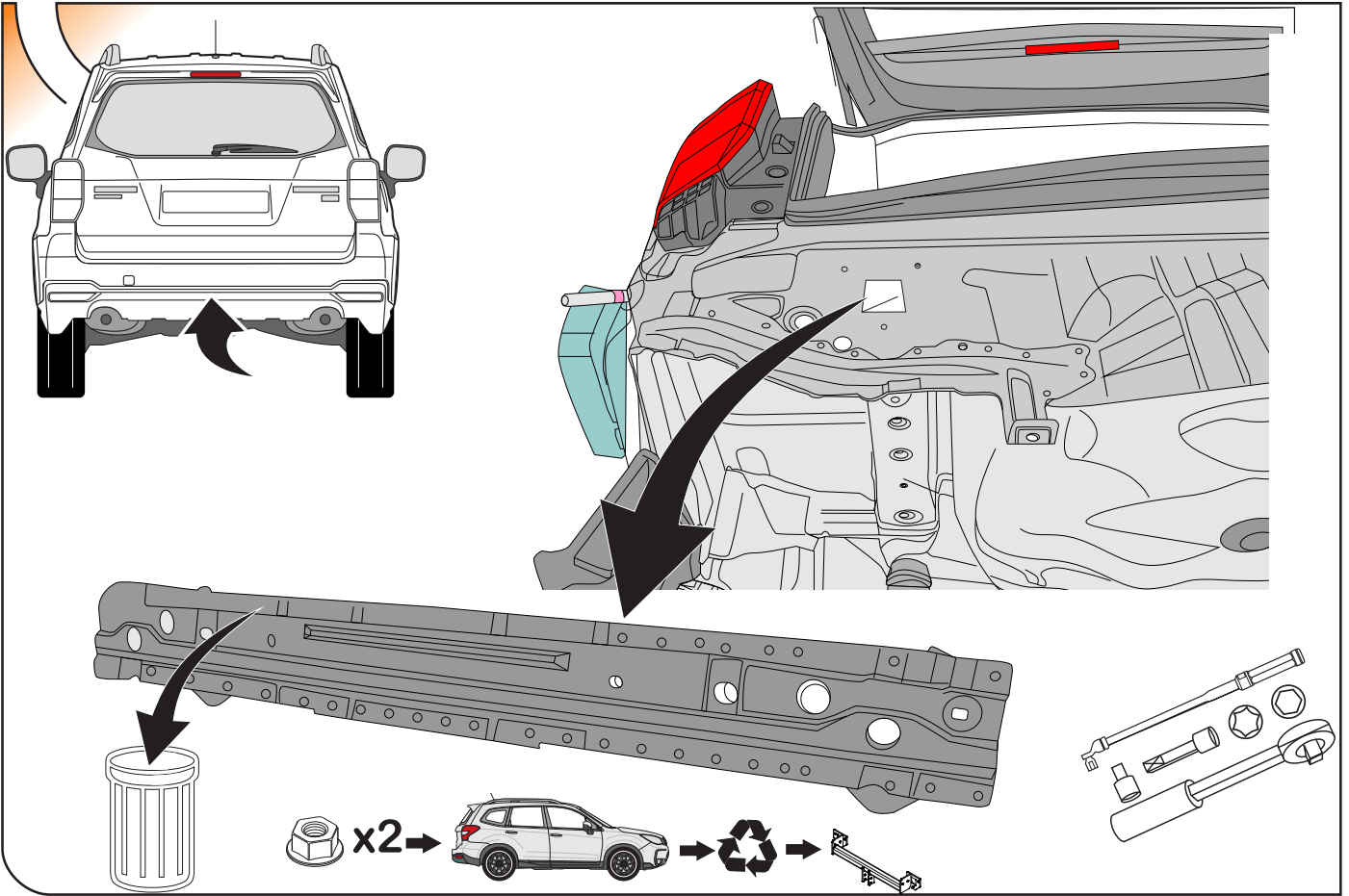
3



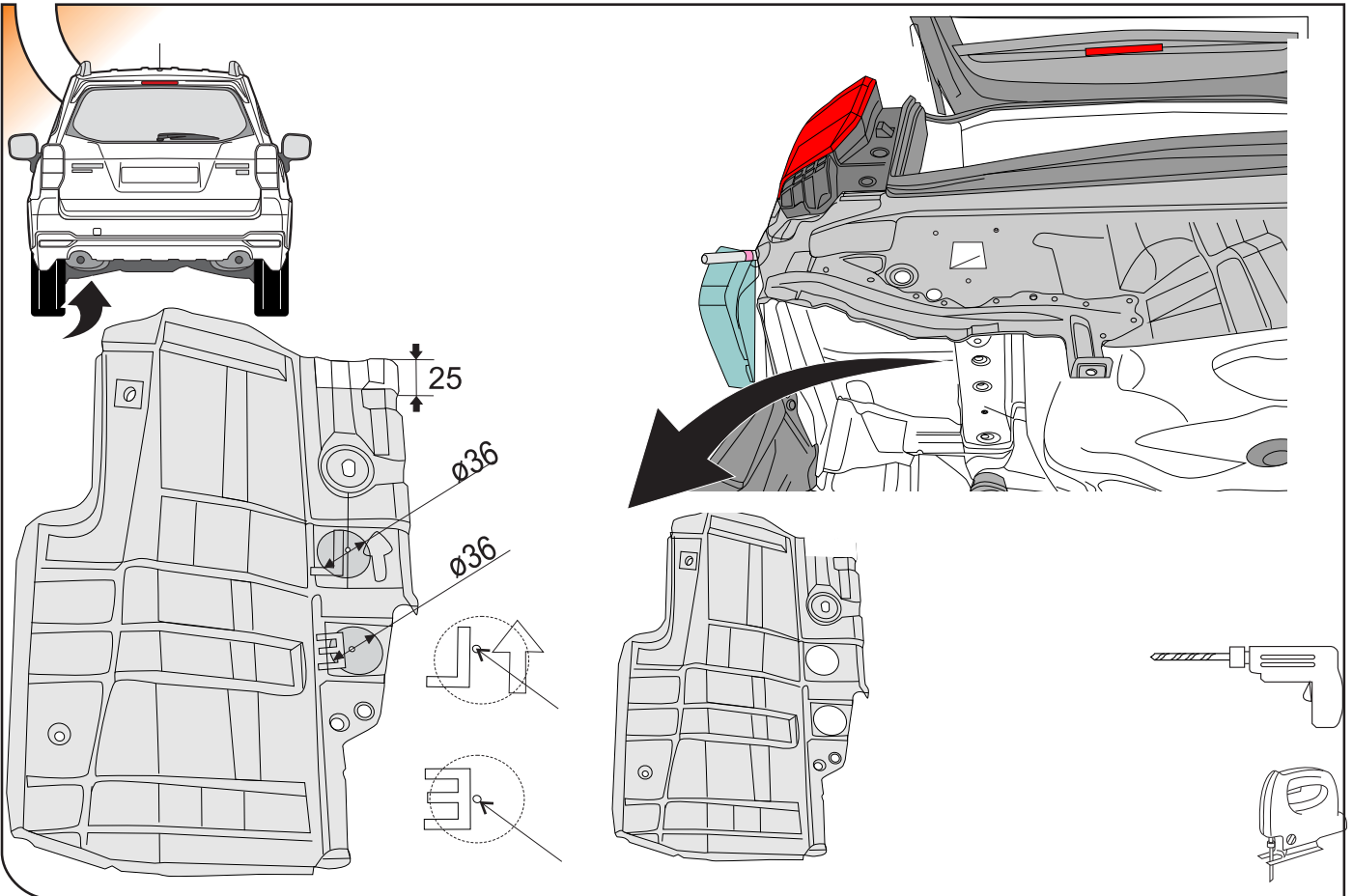
4



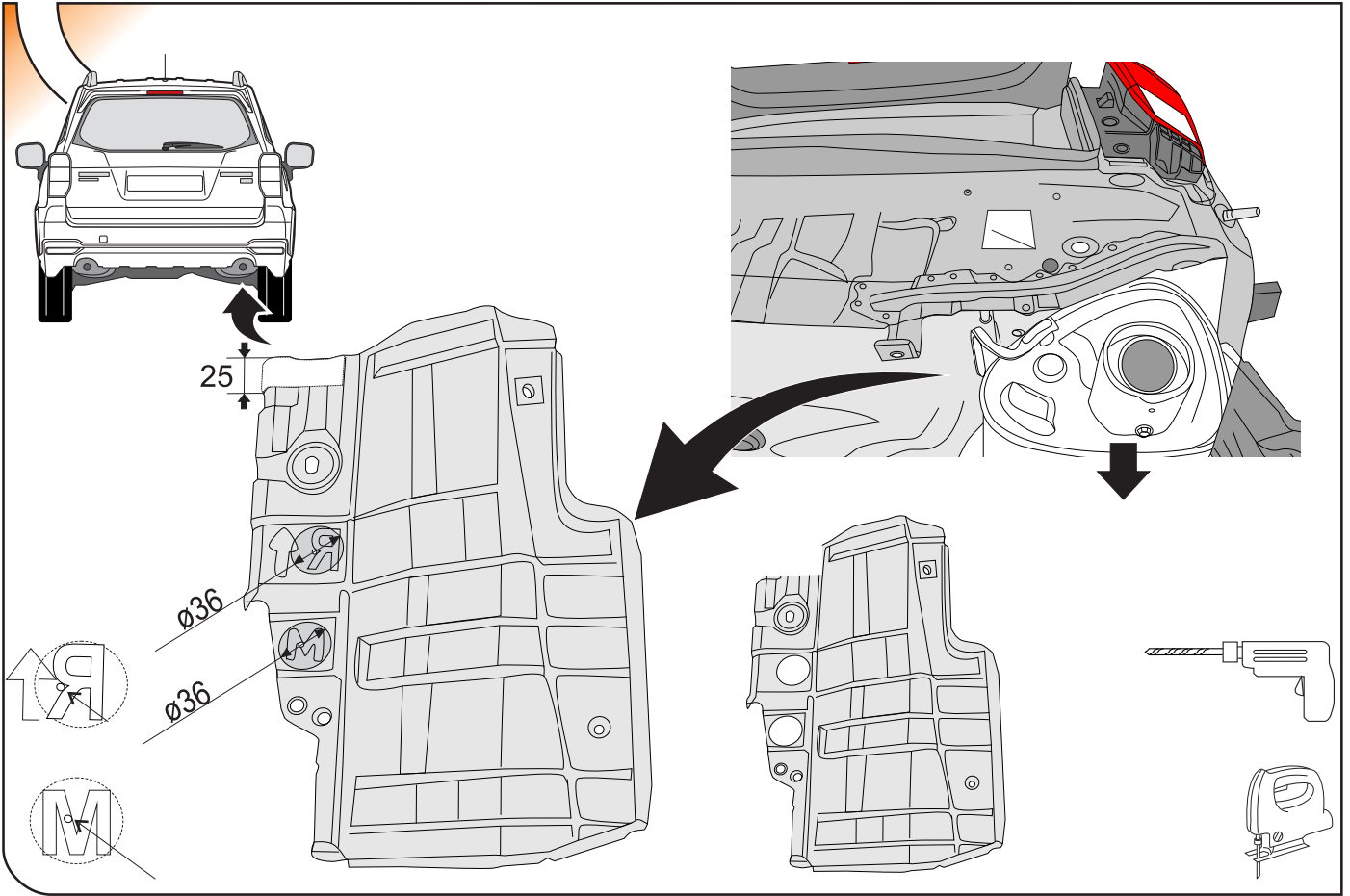
5



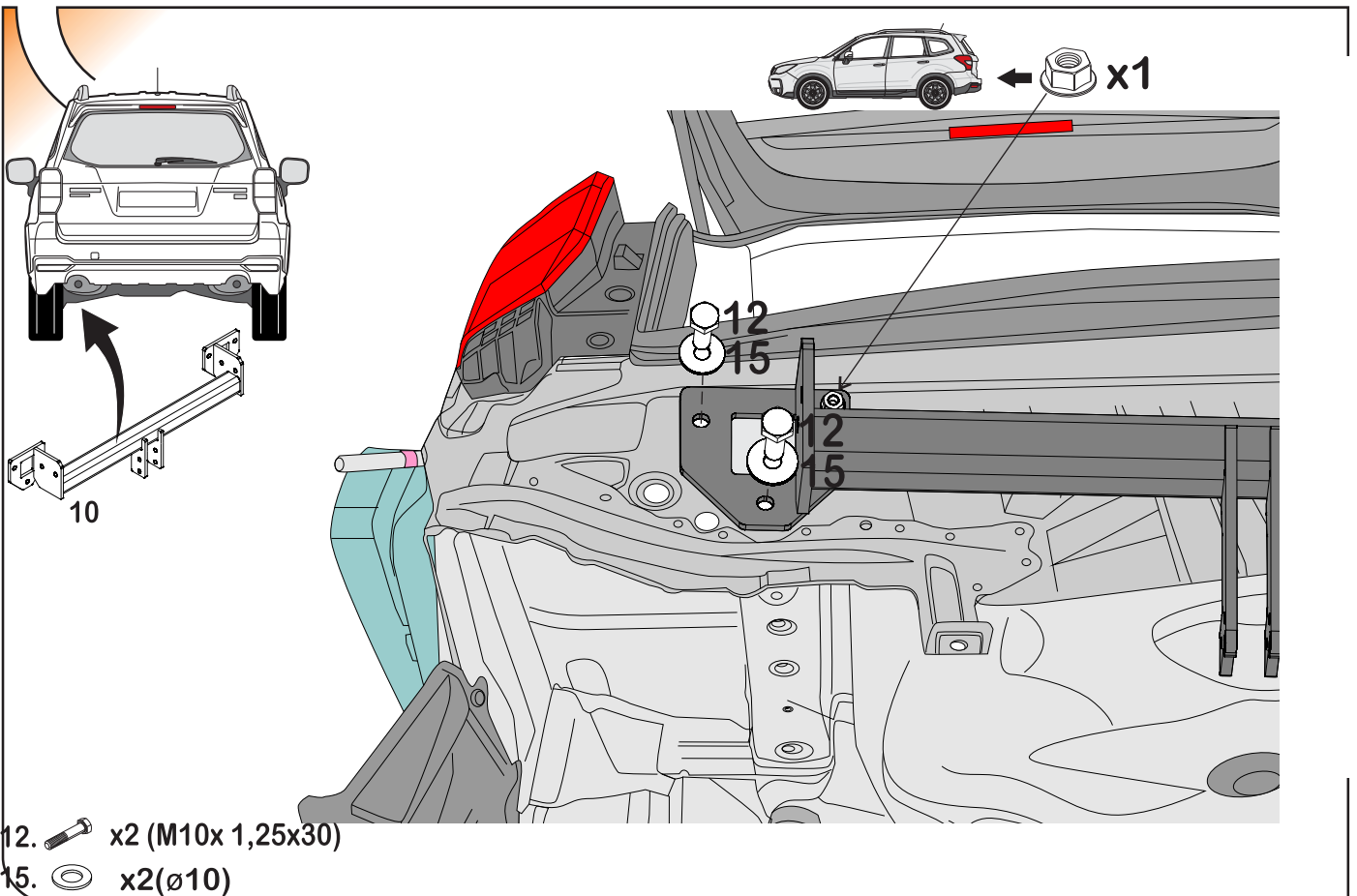
6



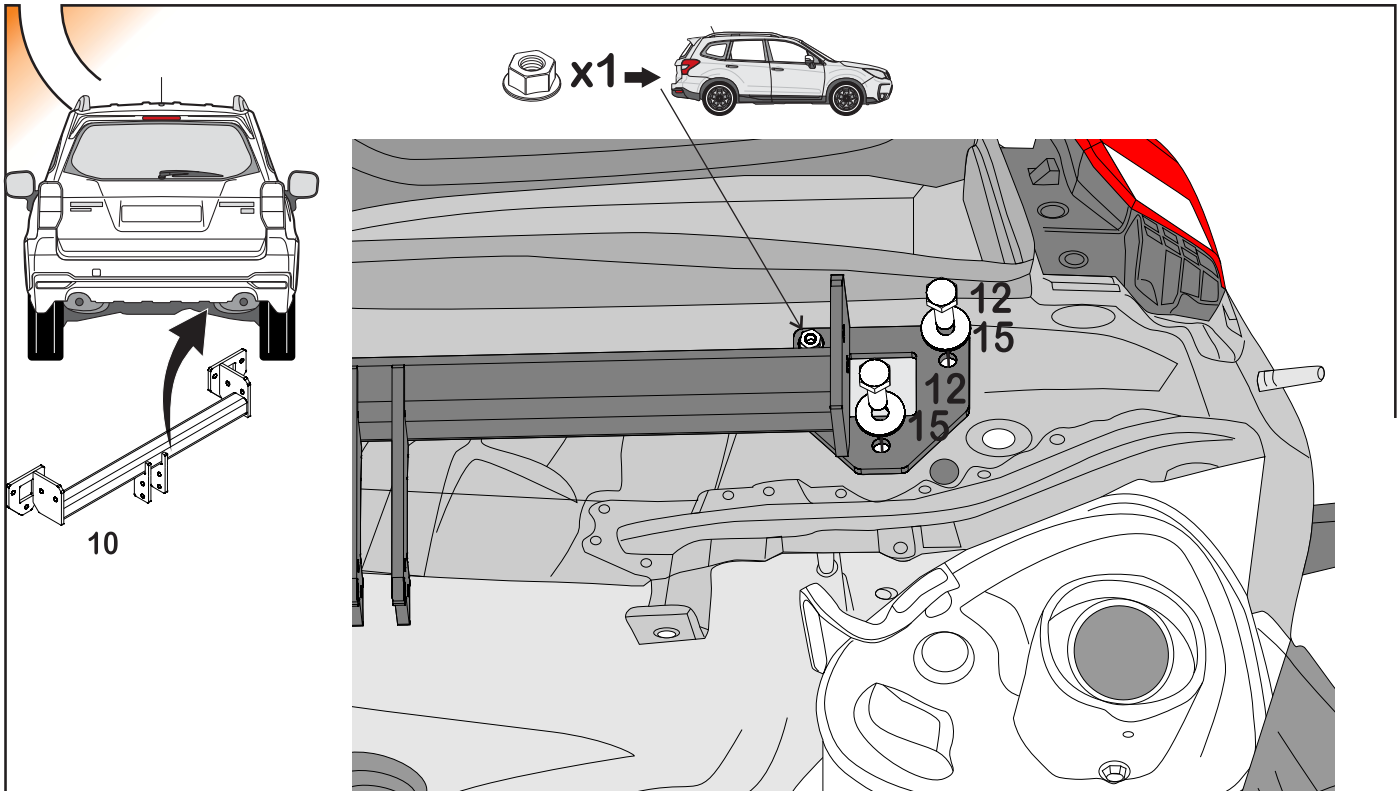
7





8

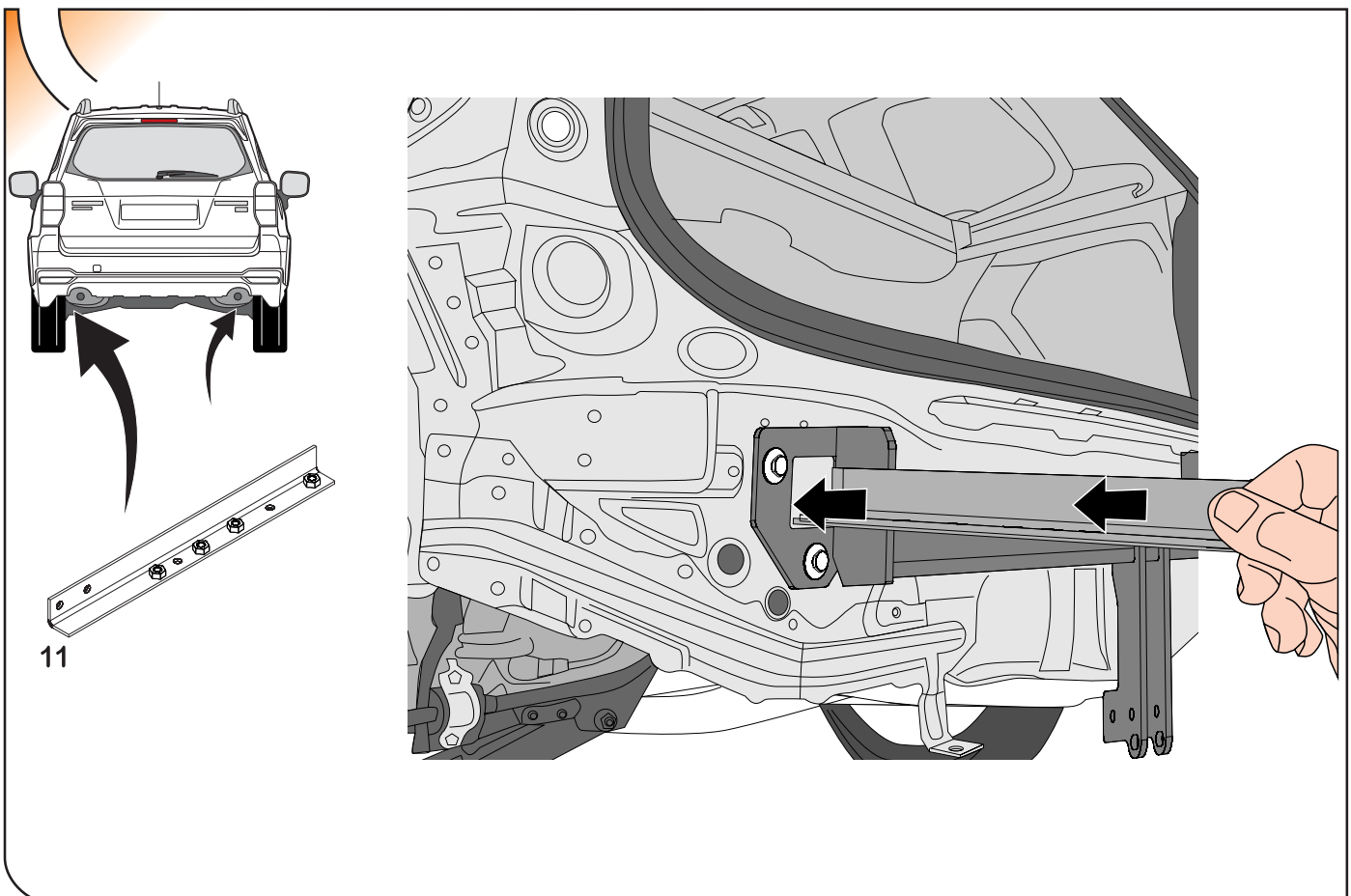


9

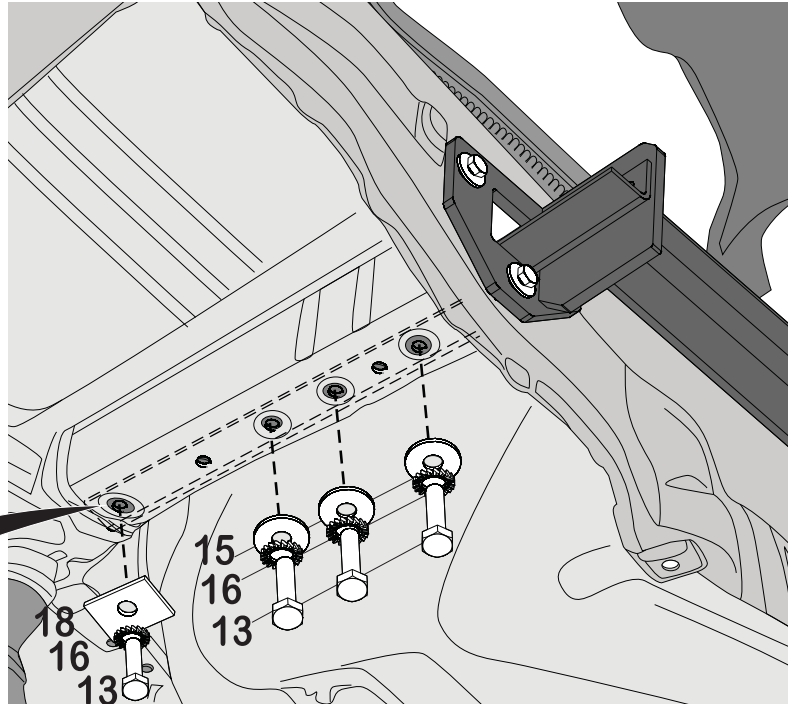
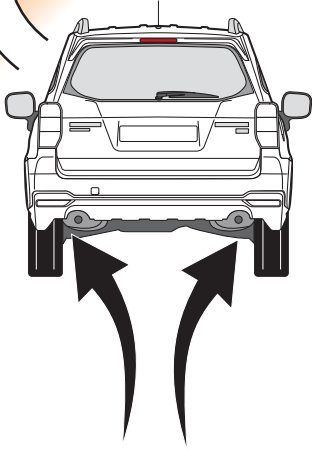



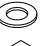
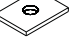

- 12.  x2 (M10x 1,25x30)
- 15.  x2(ø10)

10



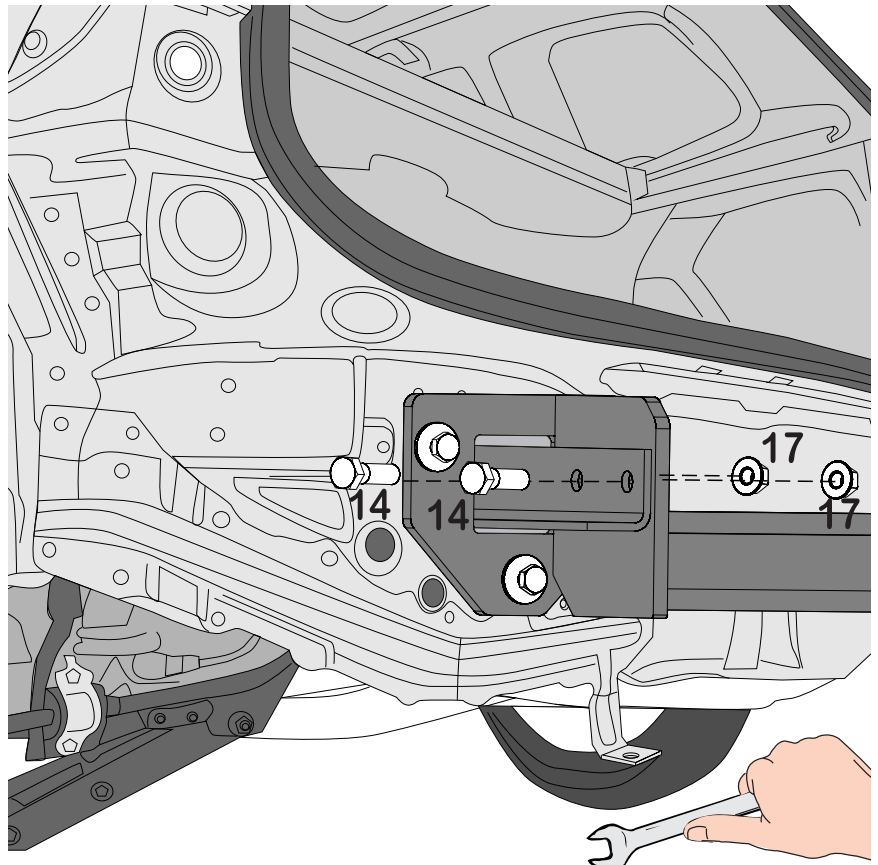
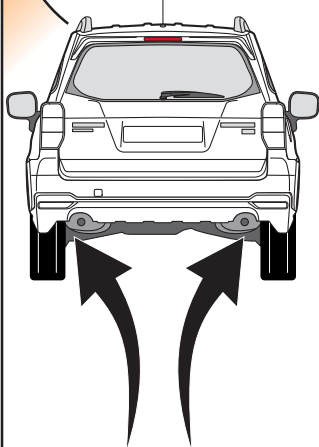
11





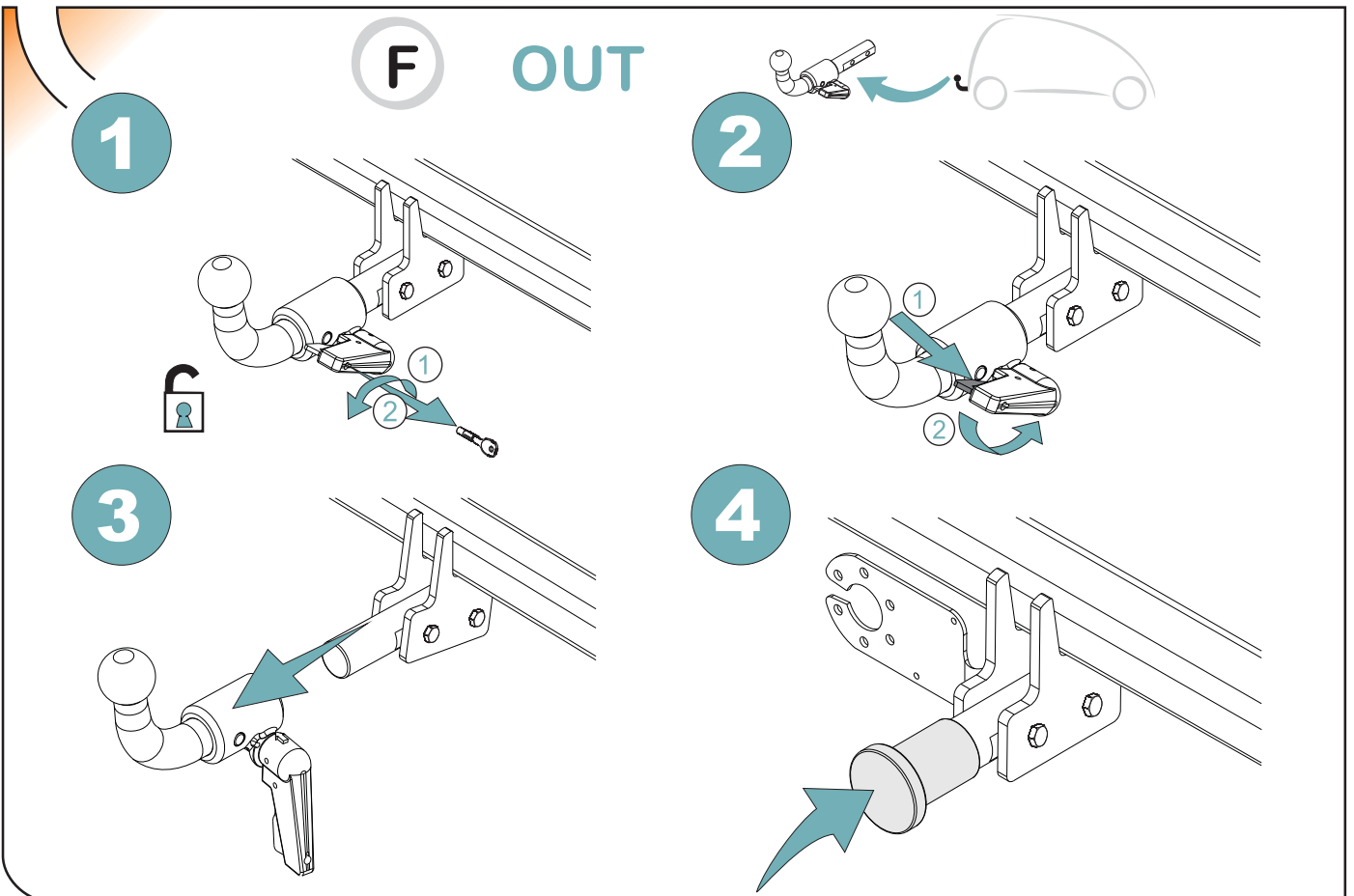
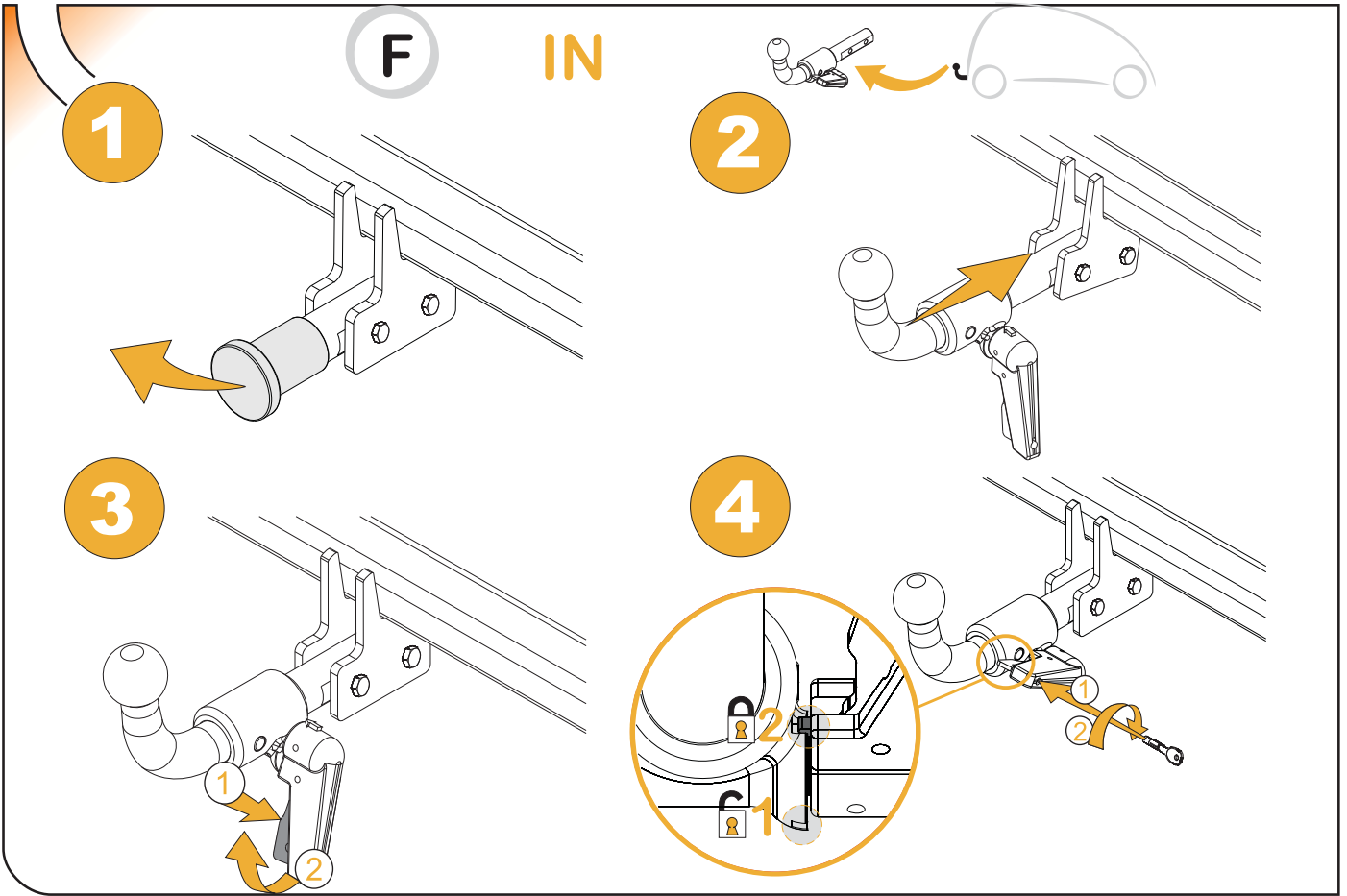
- 13.  x8 (M10x 35)
- 15.  x6(ø10)
- 18.  x2(50x30)
- 16.  x8(ø10)

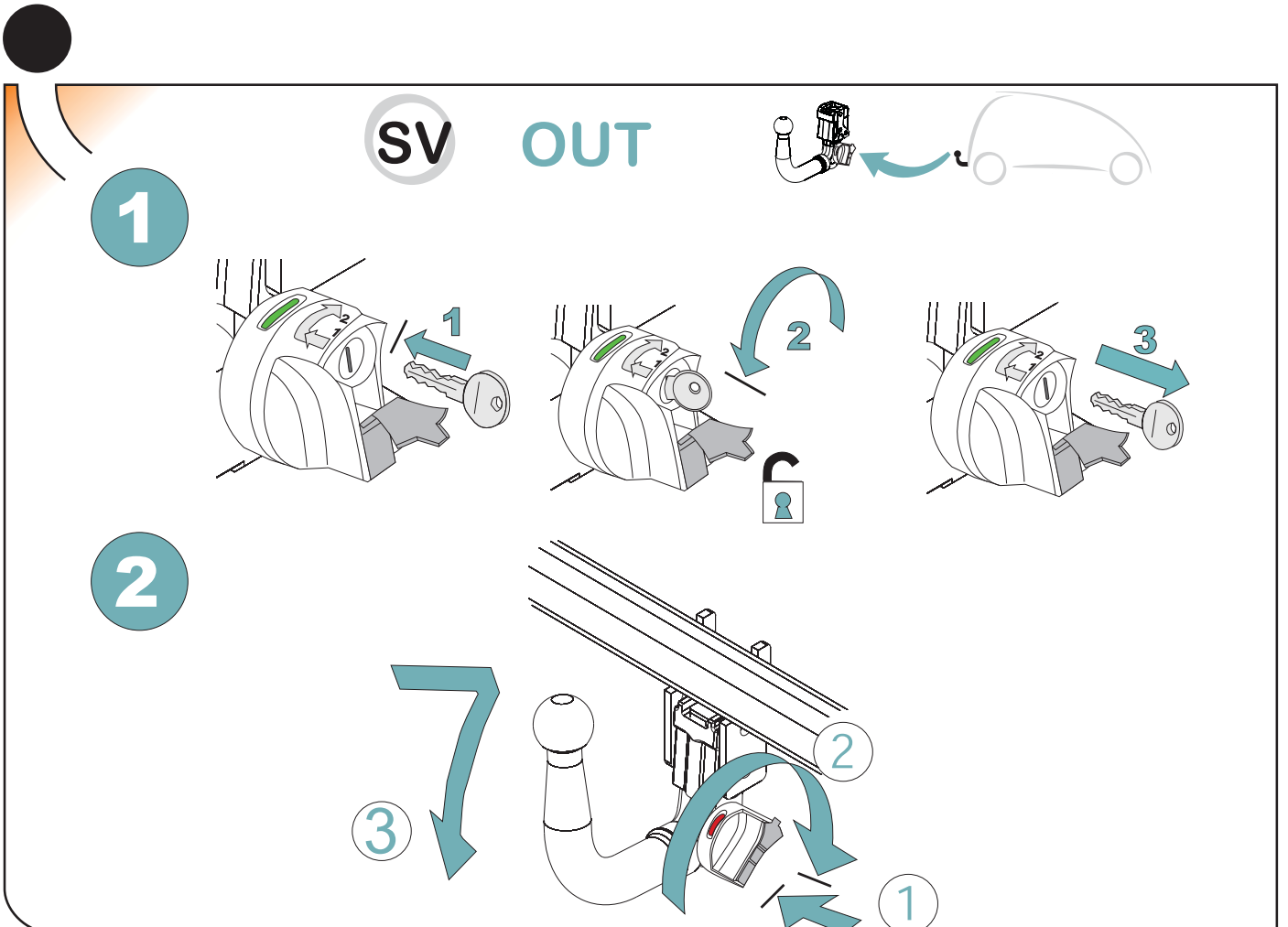
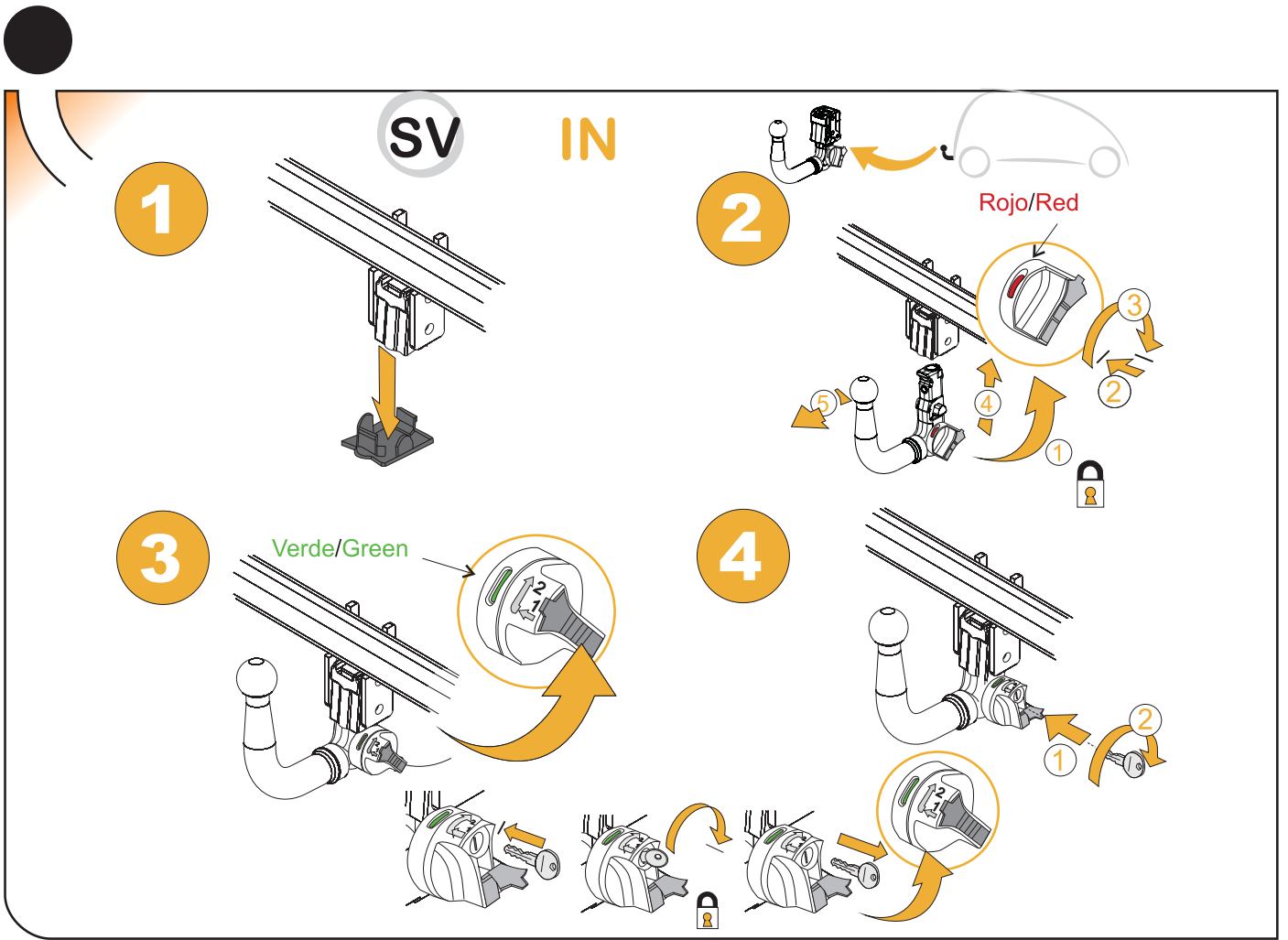


12



- 14.  x4 (M12x 40)
- 17.  x4(M12)









ANEXO III

CERTIFICADO DE TALLER

D. _____, expresamente autorizado por la _____
domiciliada en _____, teléfono _____, dedicada
a la actividad de _____ n° de Registro Industrial _____ y n° de registro
especial _____.

CERTIFICA

Que la mencionada empresa ha realizado la/s Reforma/s y asume la responsabilidad de la ejecución,
sobre el vehículo marca....., tipo.....
variante..... denominación comercial
matrícula y n° de bastidor, de acuerdo con:

- La normativa vigente en materia de reformas de vehículos.
- Las normas del fabricante del vehículo aplicables a la/s reforma/s llevadas a cabo en dicho vehículo.
- El proyecto descriptivo de la/s reforma/s, adjunto al expediente.

OBSERVACIONES: (2)

Tipificada/s con el código de reforma/s.....
Reforma consiste en:

COLOCACION DE ENGANCHE _____

n° de identificación / marca de homologación

Type :

Fecha:

Firma y sello:

Fdo:

(1) En el caso de que la reforma sea efectuada por el fabricante se indicará N/A.

(2) Se debe especificar en este apartado OBSERVACIONES, la identificación de los equipos o sistemas modificados, garantizando que se cumple lo previsto en el artículo 6 del reglamento general de vehículos y, en su caso, en el artículo 5 del R. D. 1457/1986 de 10 de enero, por el que se regula la actividad industrial en talleres de vehículos automóviles, de equipos y sus componentes, modificado por 455/2010 de 16 de abril, por el que se modifica el R. D. 1457/1986 de 10 de enero por el que se regulan la actividad industrial y la prestación.

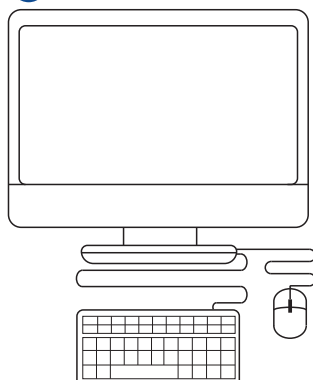
ES

1

ANEXO III
CERTIFICADO DE TALLER



2



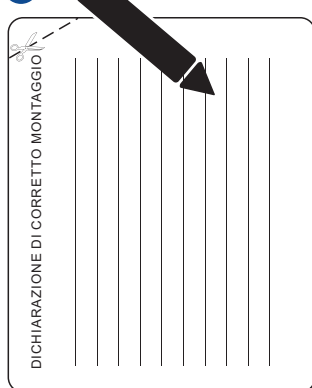
3



IT

1

DICHIARAZIONE DI CORRETTO MONTAGGIO



2

