

Skoda Octavia (2013-2016)
Skoda Octavia Combi (2013- 2016)
Skoda Octavia Scout (2014-2016)
Skoda Yeti (2009-)
SEAT Leon ST (2017-)
SEAT Leon ST FR (2017-)
VolkswagenT-Roc (2018-)



Skoda Octavia (2013-2016) / Skoda Octavia Combi (2013- 2016)

Skoda Octavia Scout (2014-2016)

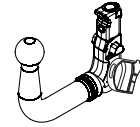
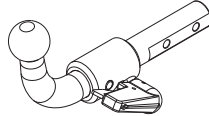
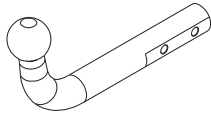
Skoda Yeti (2009-)

SEAT Leon ST (2017-) / SEAT Leon ST FR (2017-)

Volkswagen T-Roc (2018-)



ECE/R55



E13 APPROVALNUMBER: 55R-01 3662 D-VALUE: 10,35 kN
 TYPE: SKD002 CLASS: A50-X MAX.VERT.LOAD: 80 kg

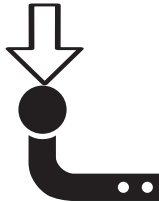
E13 APPROVALNUMBER: 55R-01 3663 D-VALUE: 10,35 kN
 TYPE: SKD003-S CLASS: A50-X MAX.VERT.LOAD: 80 kg

E13 APPROVALNUMBER: 55R-01 3663 D-VALUE: 10,35 kN
 TYPE: SKD003-V CLASS: A50-X MAX.VERT.LOAD: 80 kg

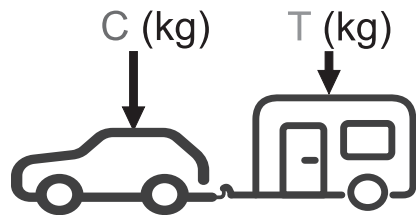
D = 10,35 kN



S = 80 kg



T =Kg

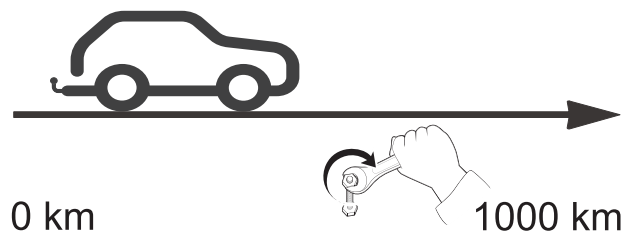


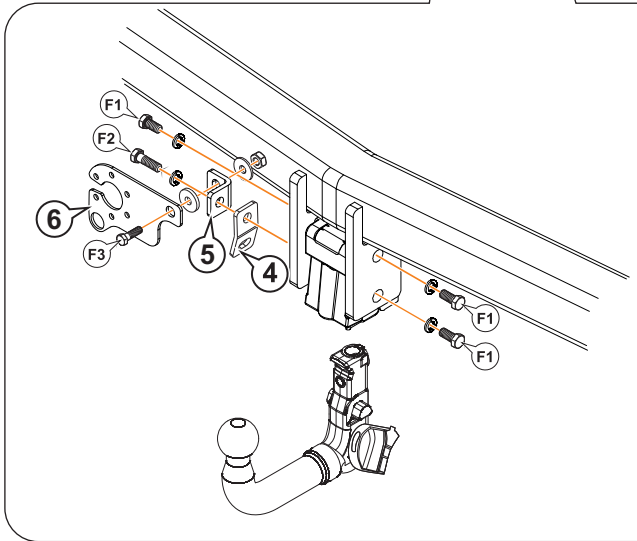
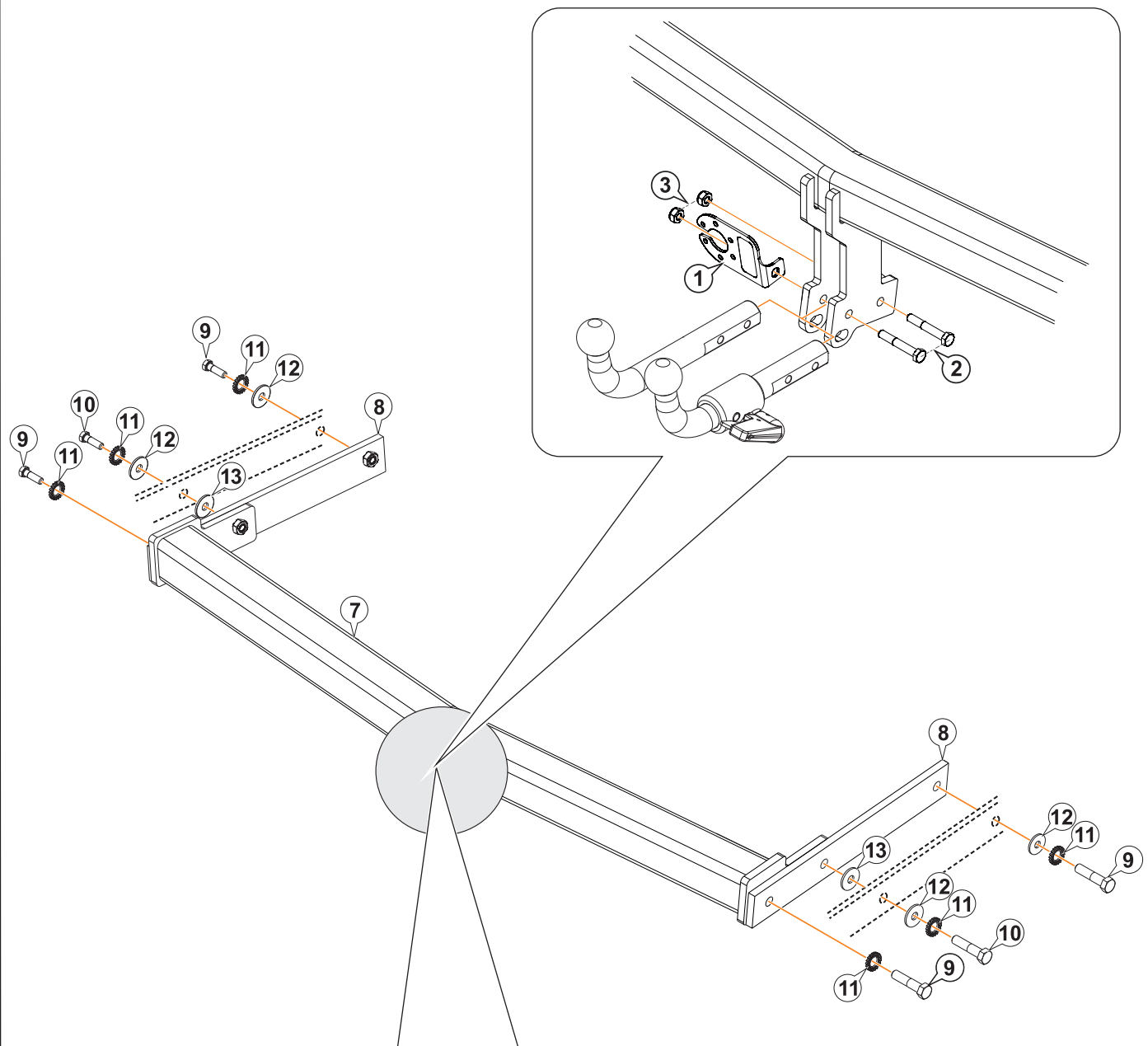
$g = 9,81 \text{ m/s}^2$

$$D \geq \frac{T \cdot C}{T + C} \cdot \frac{g}{1000} \text{ (kN)}$$

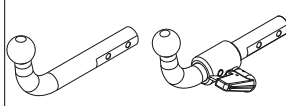
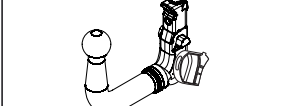
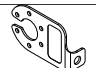
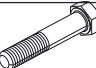

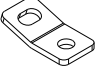
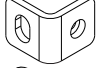

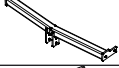
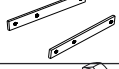
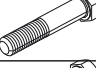
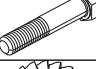

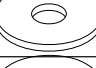

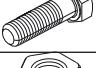

$$T \leq \frac{C \cdot D \cdot 1000}{(C \cdot g) - (1000 \cdot D)} \text{ (kg)}$$

	M8	M10	M12	M14	M16
N/m	20	40	60	105	160

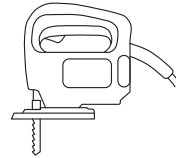
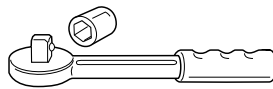
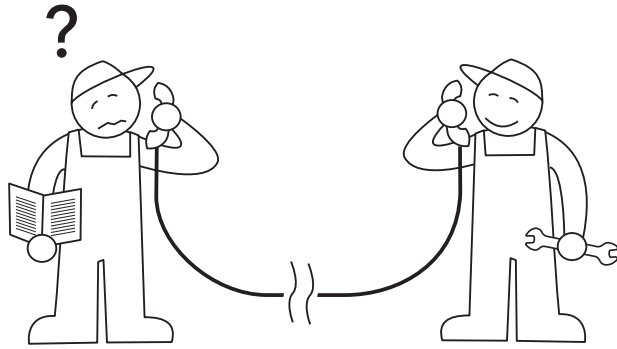
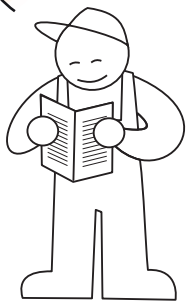




		#
F1	M12 x 25 DIN 933	3
	Ø12 Grower DIN 128	3
	M12 x 35 DIN 933	3
F2	Ø12 Grower DIN 128	1
	M10 x 30 DIN 933	1
	Ø10 Poliuretano / Nylon	1
F3	Ø10 DIN 9021	1
	M10 DIN 980	1

				
1		AEV0005	1	
2		M10x65 DIN 931	2	
3		M10 DIN 980	2	
4		AEV0006		1
5		AEV0008		1
6		AEV0009		1
7		C5905B	1	1
8		C5905BA20	1+1	1+1
9		M10x40 DIN 933	4	4
10		M10x50 DIN 933	2	2
11		Ø10 DIN 6798	6	6
12		Ø10 DIN 9021	4	4
13		Ø12 DIN 9021	2	2
14		M6x20 DIN 933 (Wv T-Roc)	1	1
15		M6 DIN 6923 (Wv T-Roc)	1	1

1



2

Skoda

3, 4, 5, 6, 19, 20, 21

SEAT Leon

7, 8, 9, 10, 22

Vw T-Roc

11, 12, 13

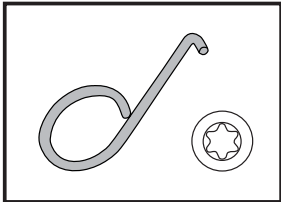
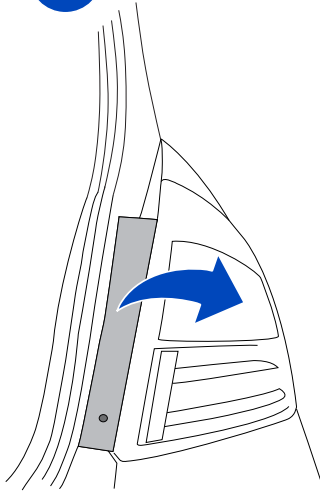
All models

14, 15, 16, 17, 18

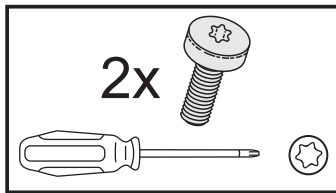
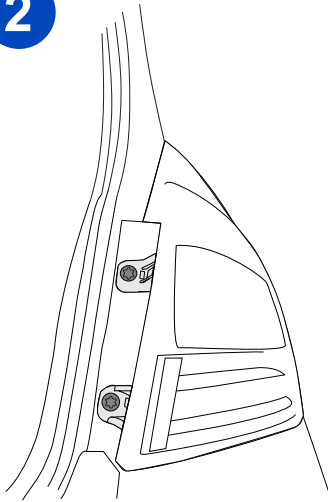
3

Skoda

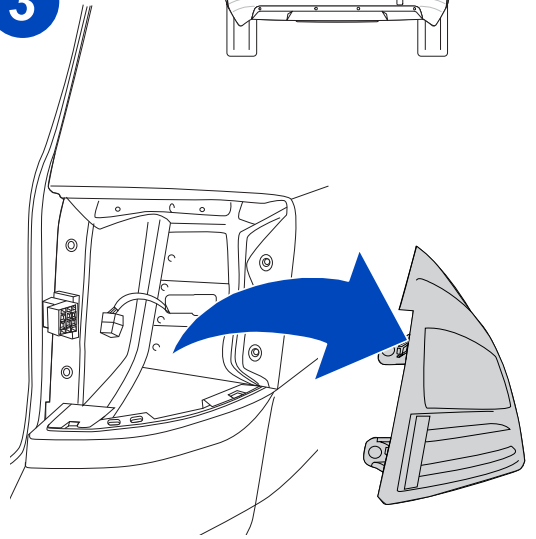
1



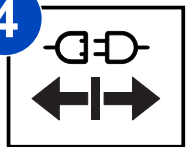
2



3

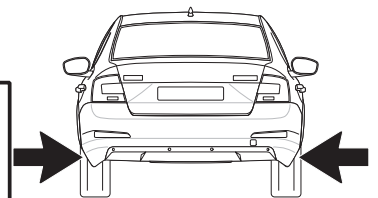
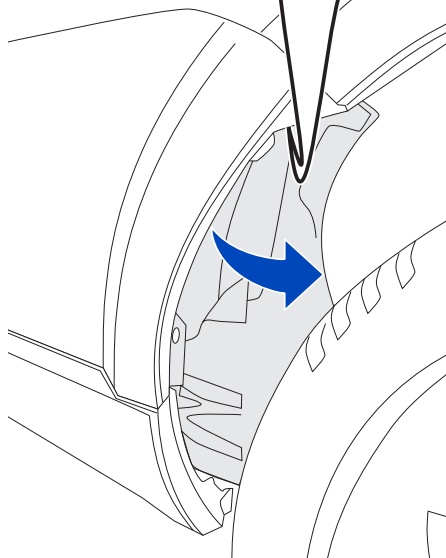
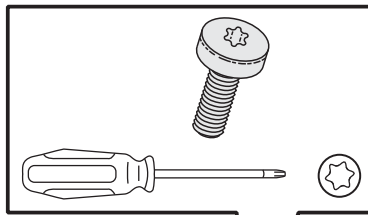
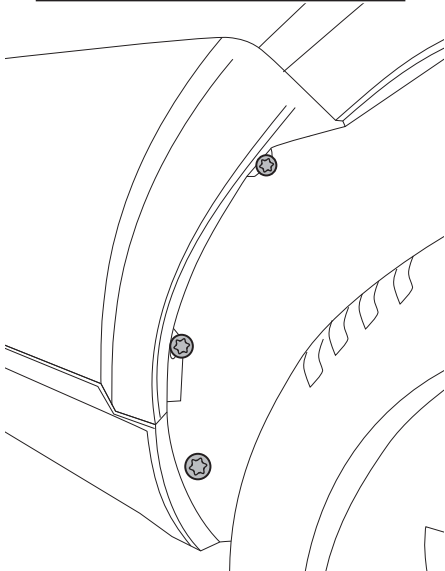
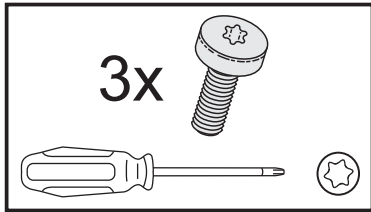


4



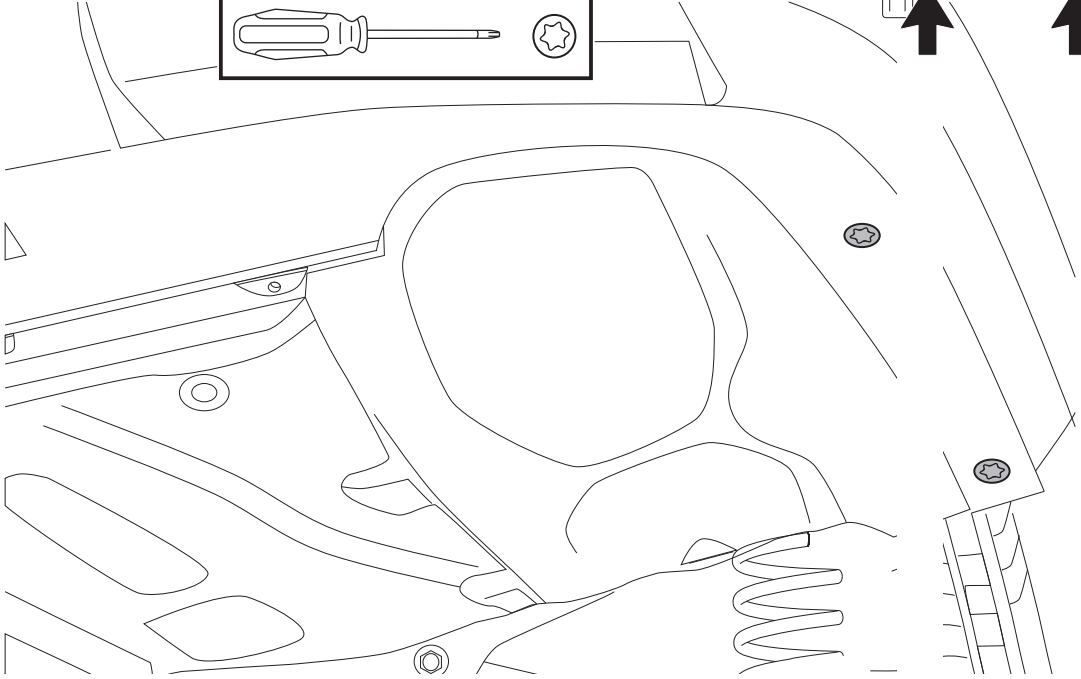
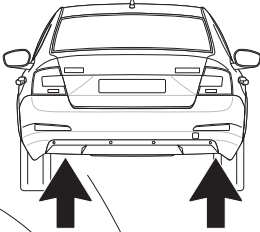
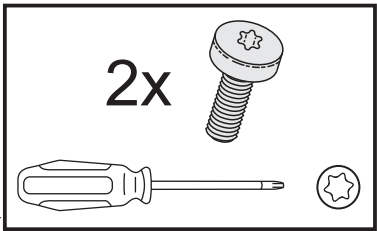
4

Skoda



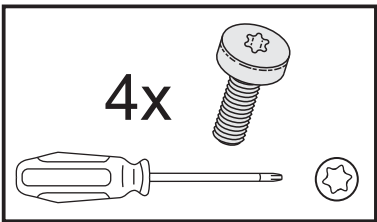
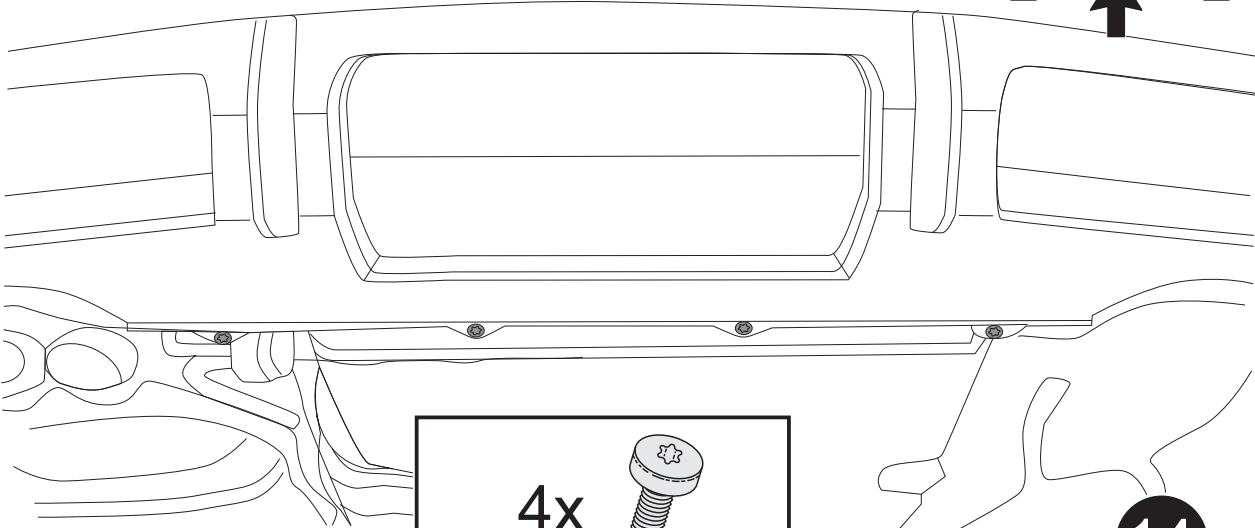
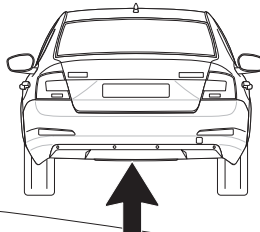
5

Skoda



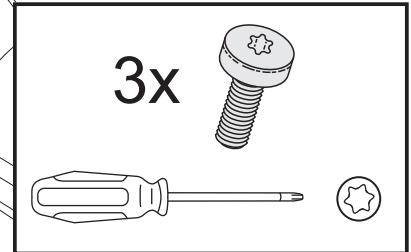
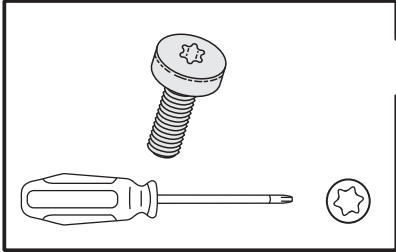
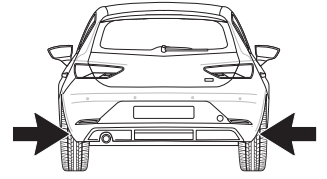
6

Skoda



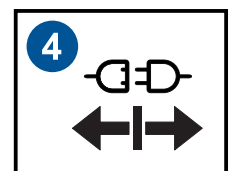
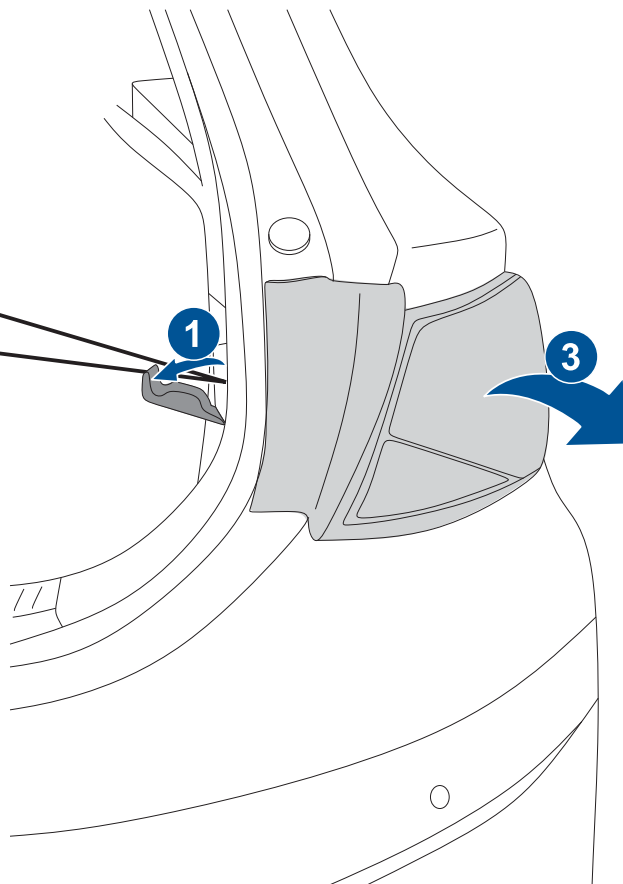
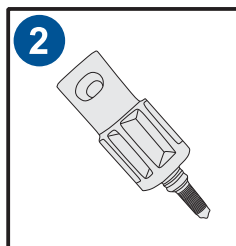
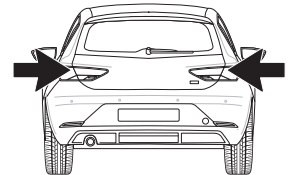
7

SEAT Leon



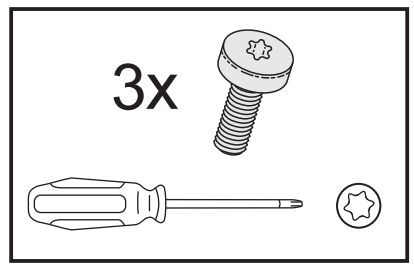
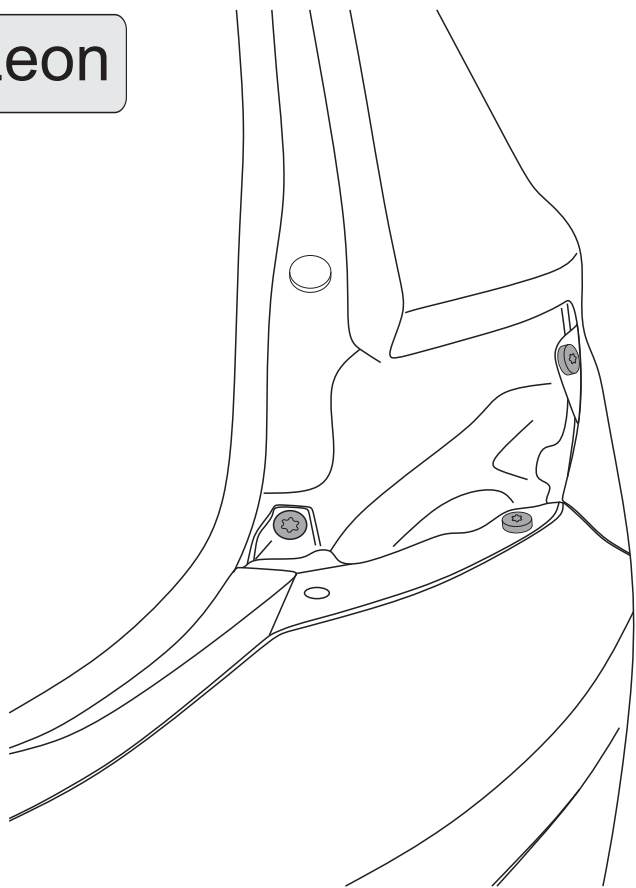
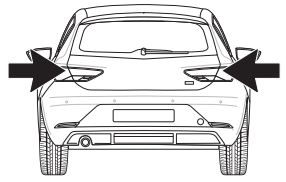
8

SEAT Leon



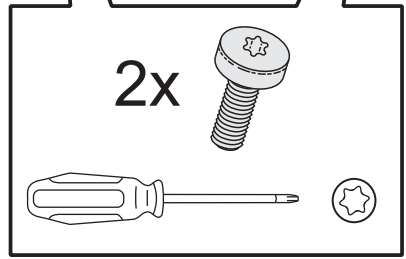
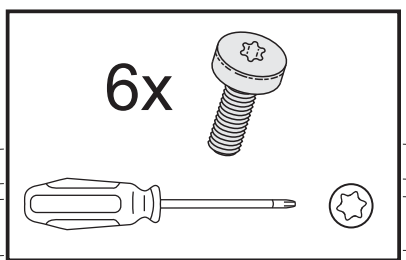
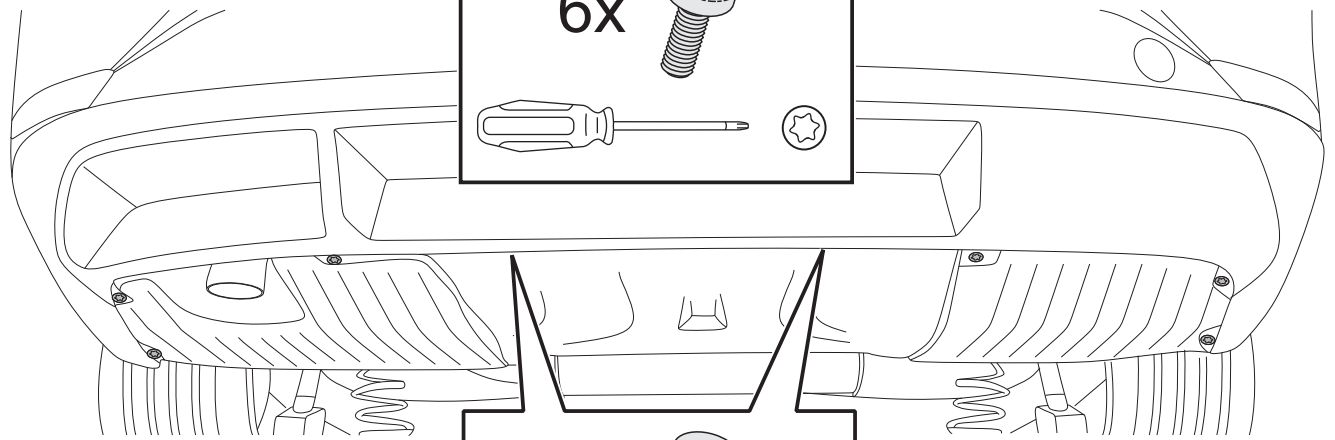
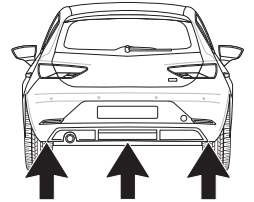
9

SEAT Leon



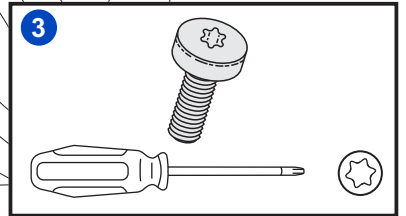
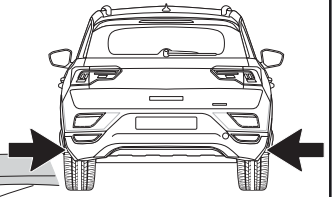
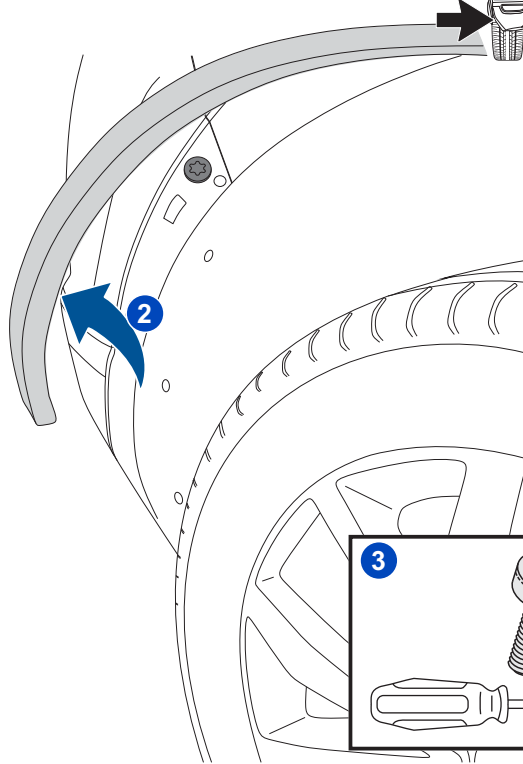
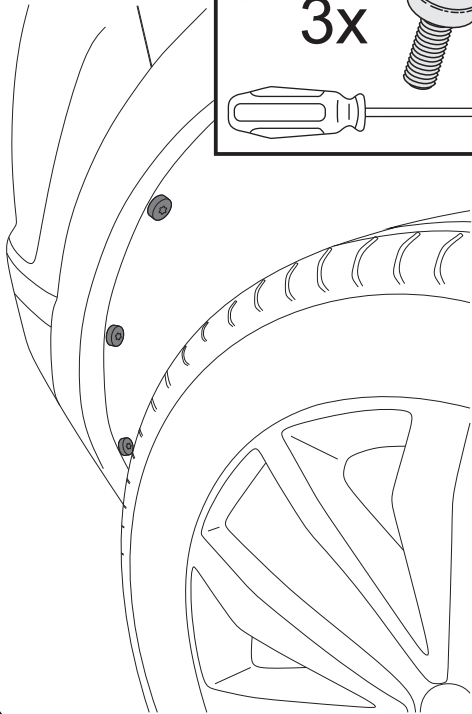
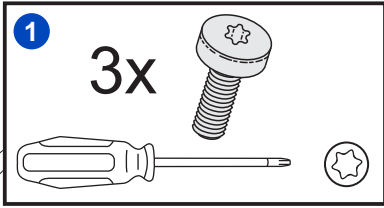
10

SEAT Leon



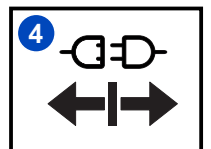
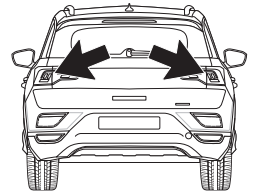
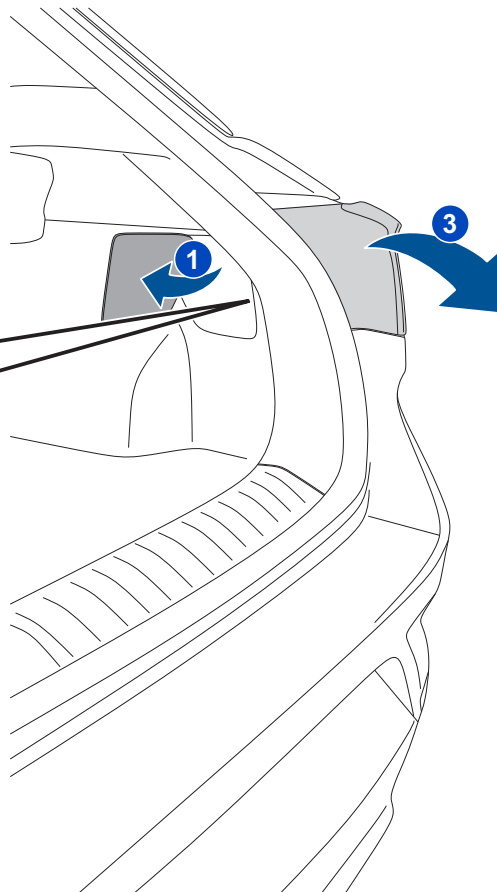
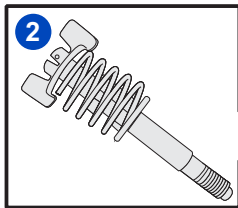
11

Vw T-Roc



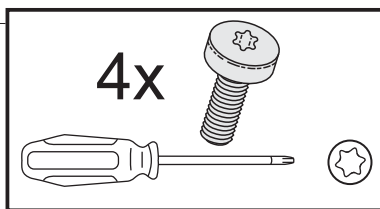
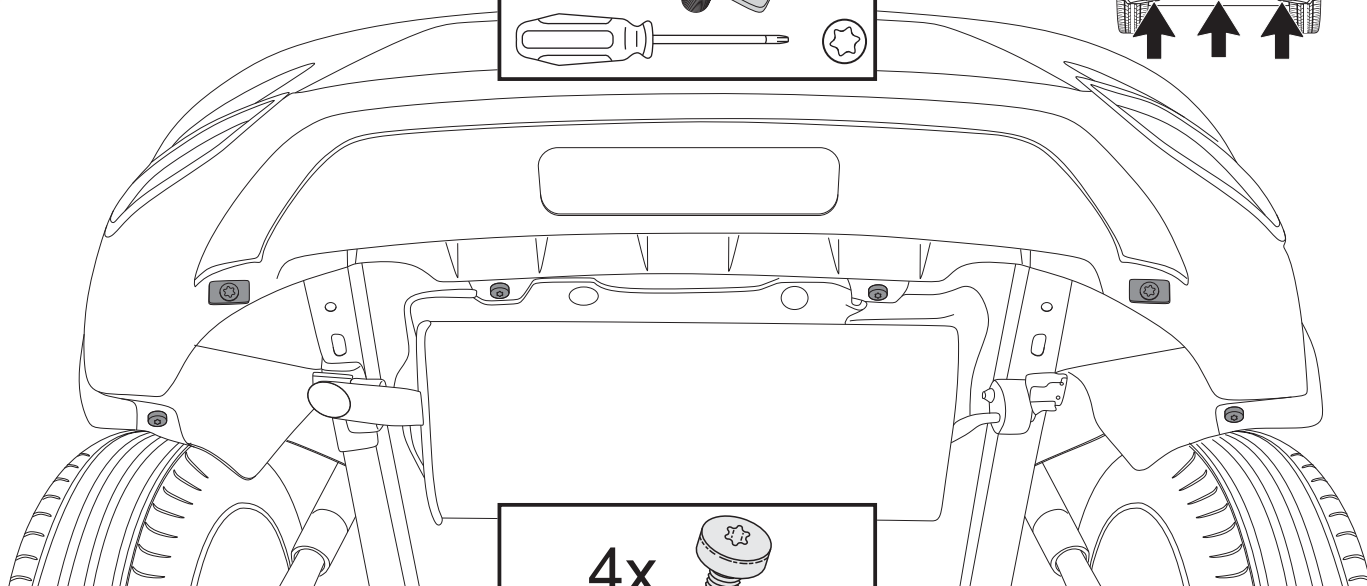
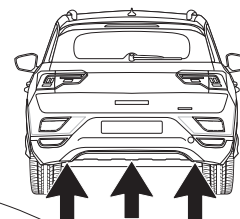
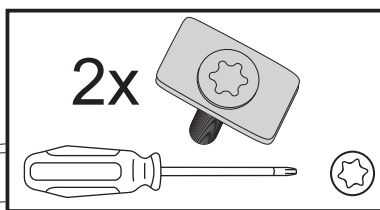
12

Vw T-Roc



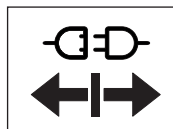
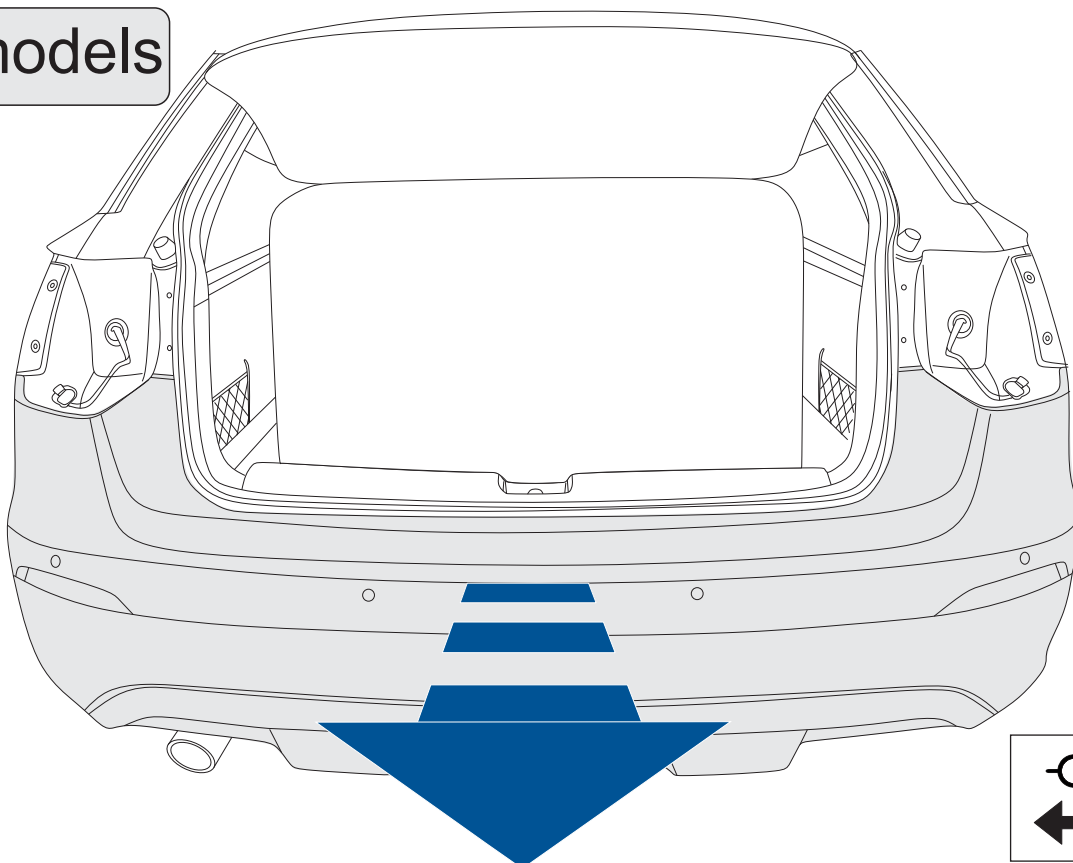
13

Vw T-Roc



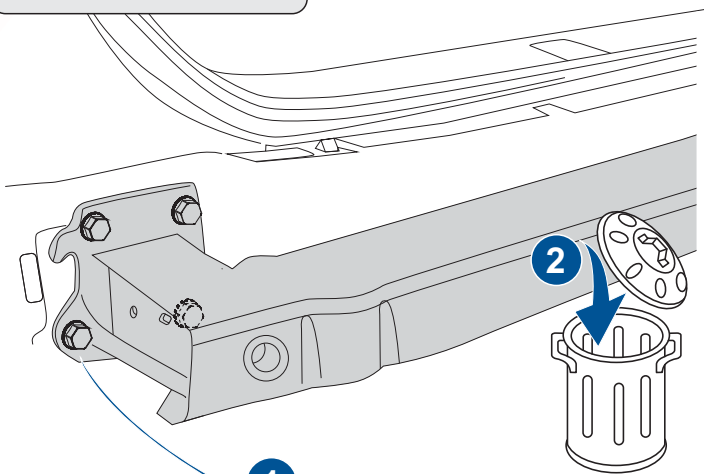
14

All models

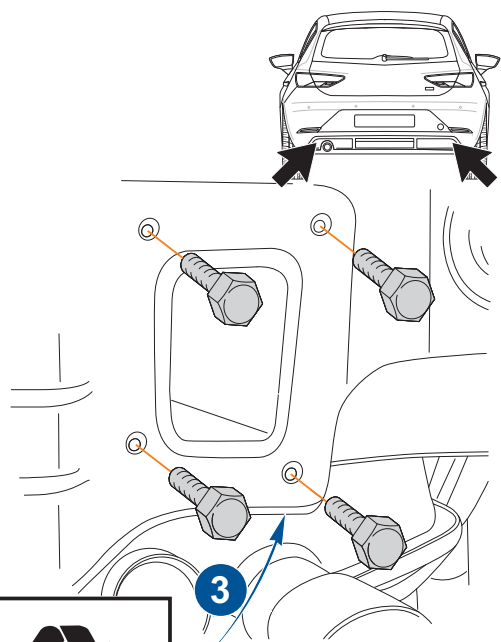
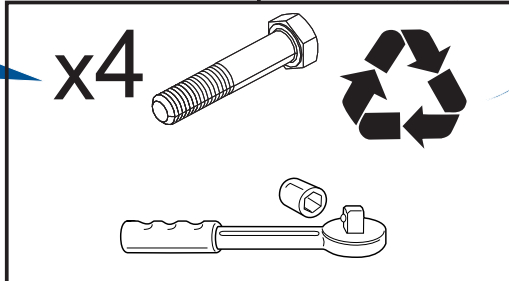


15

All models

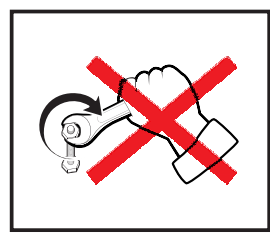
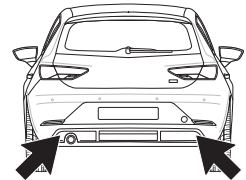
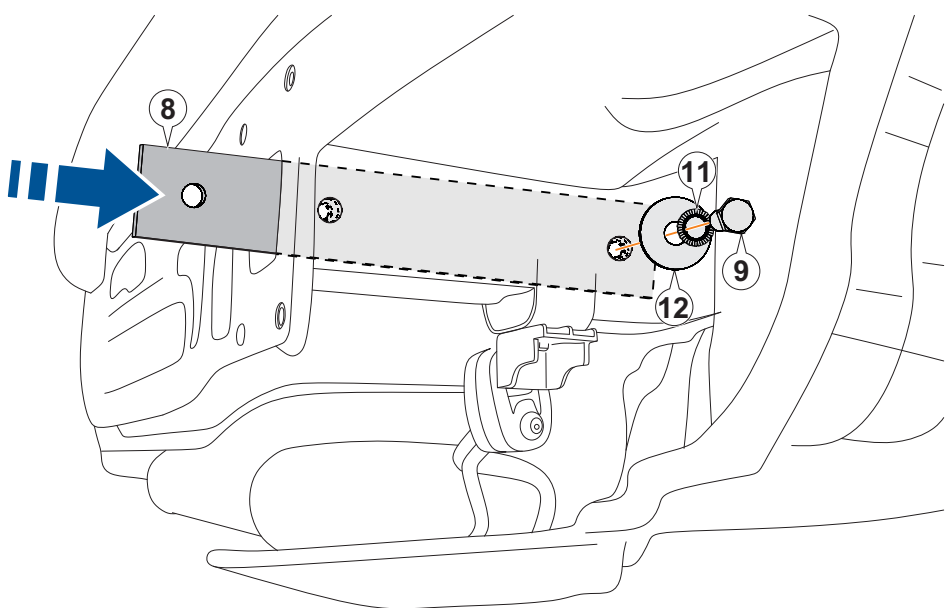


1



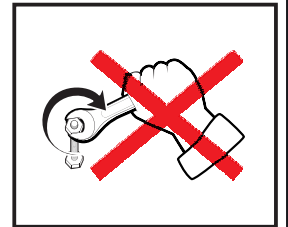
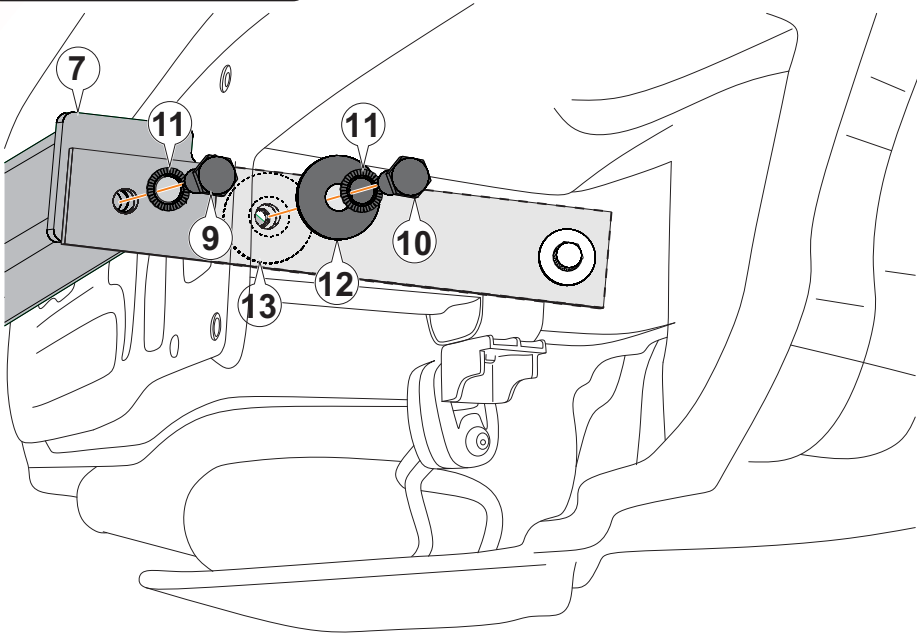
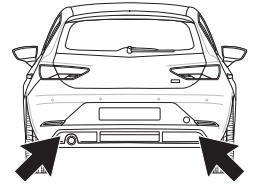
16

All models



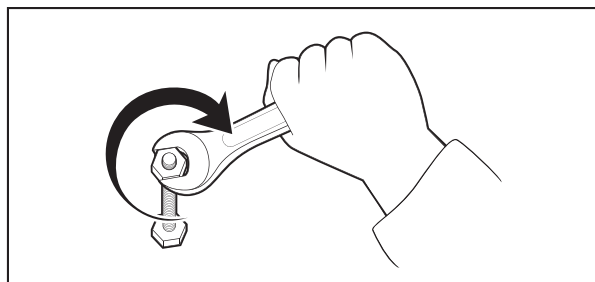
17


All models

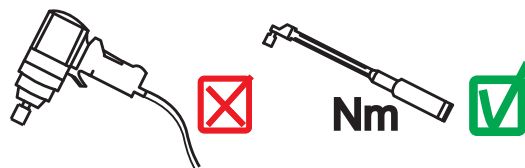


18

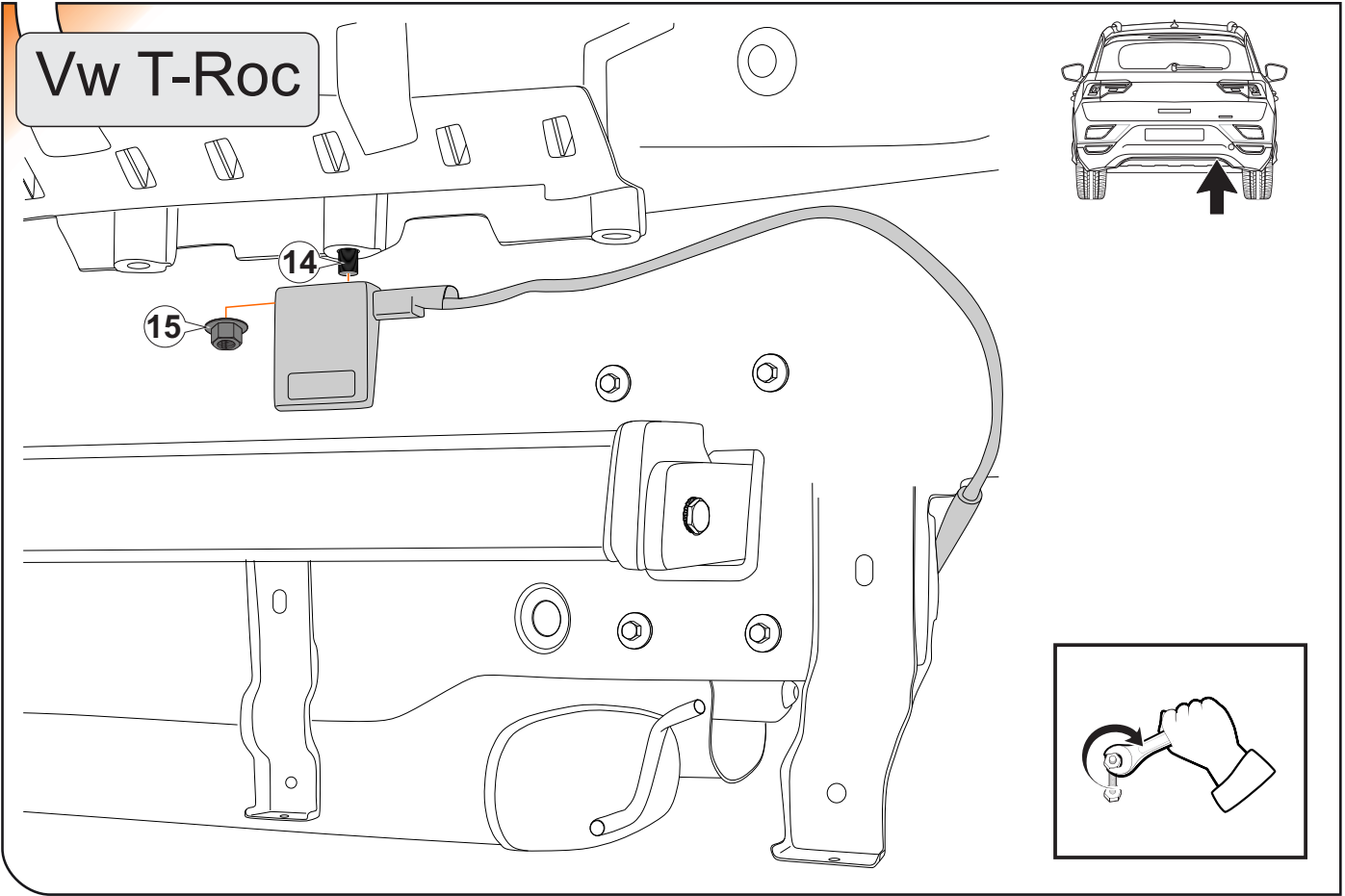
All models



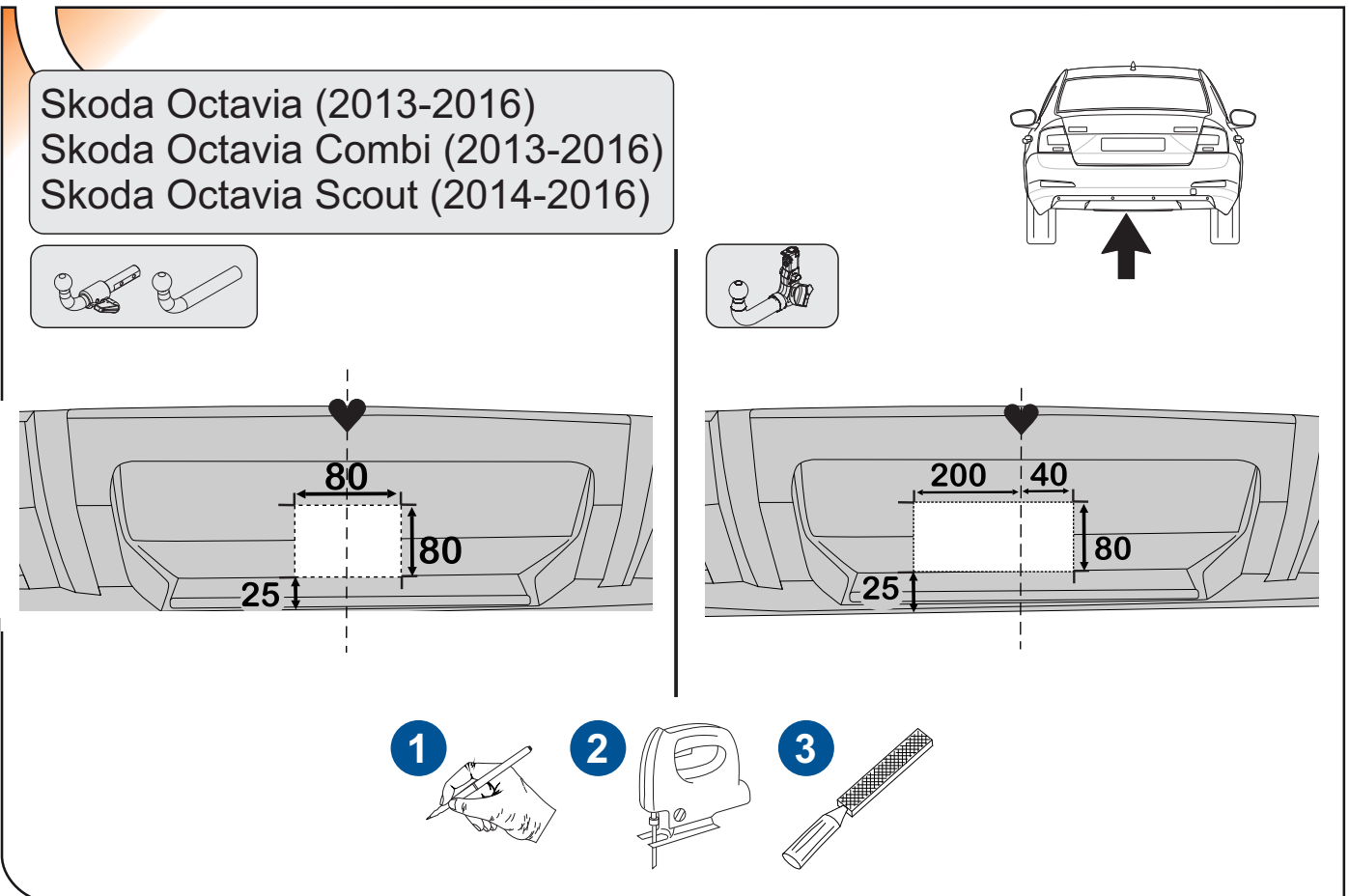
	M8	M10	M12	M14	M16
N/m	20	40	60	105	160



19

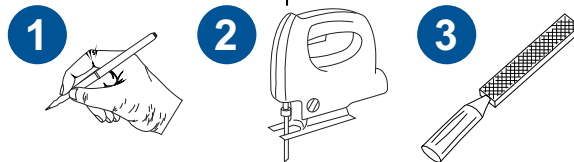
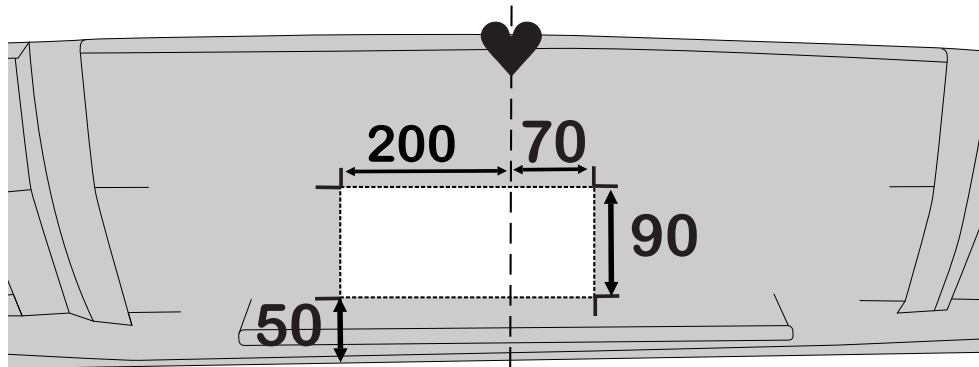
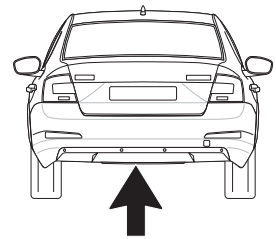
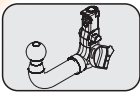


20



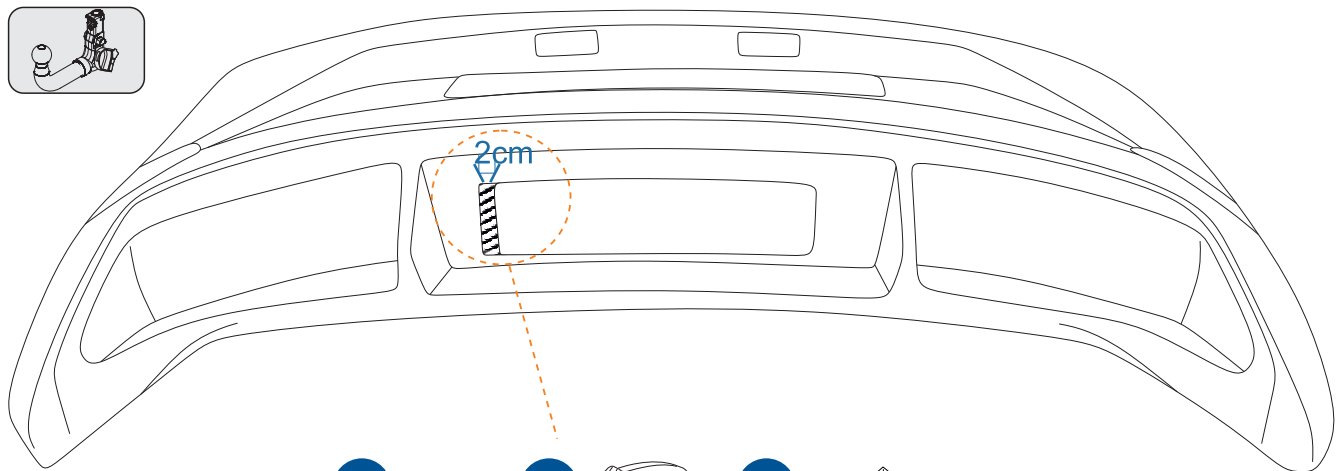
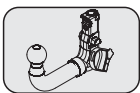
21

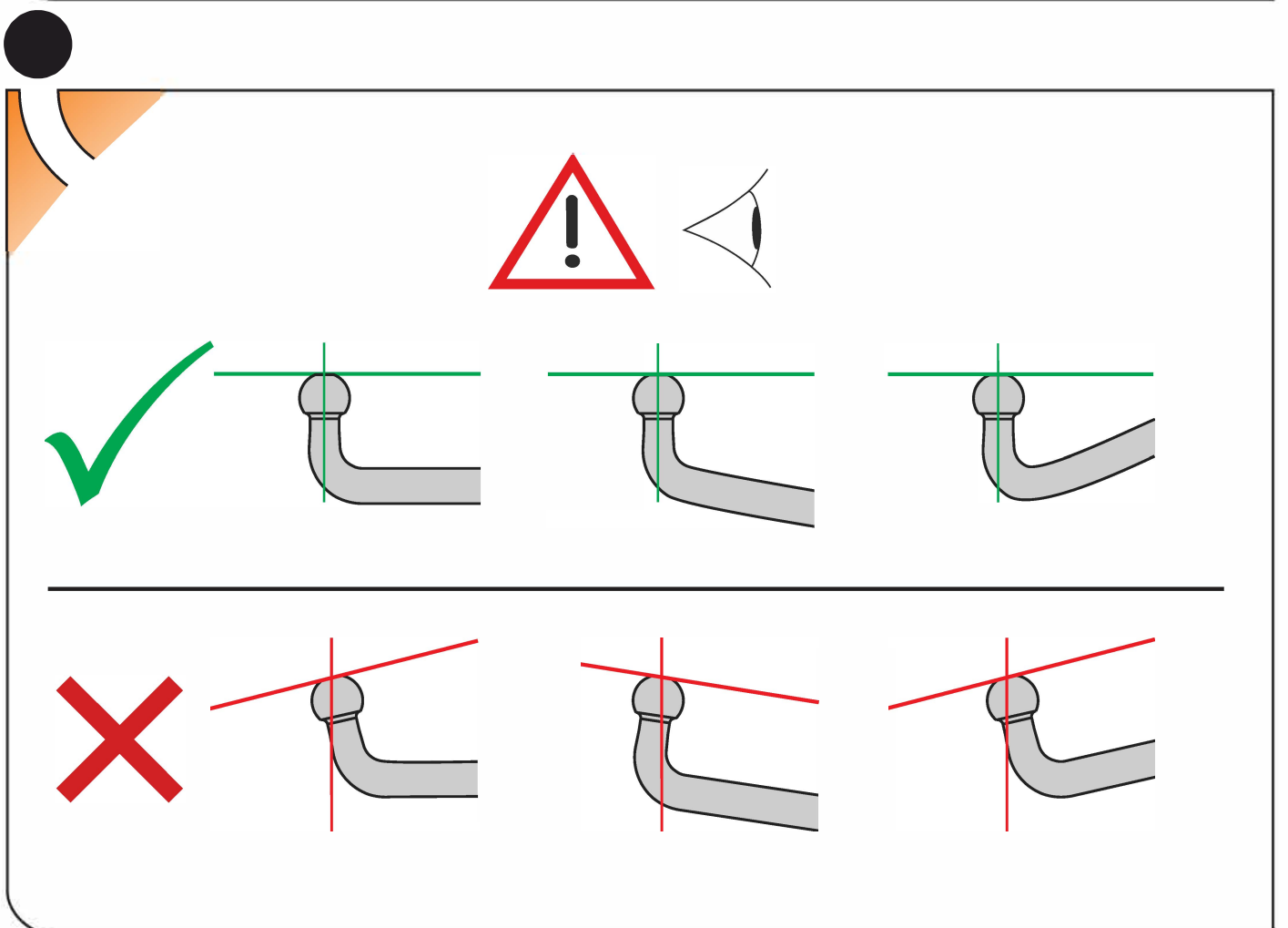
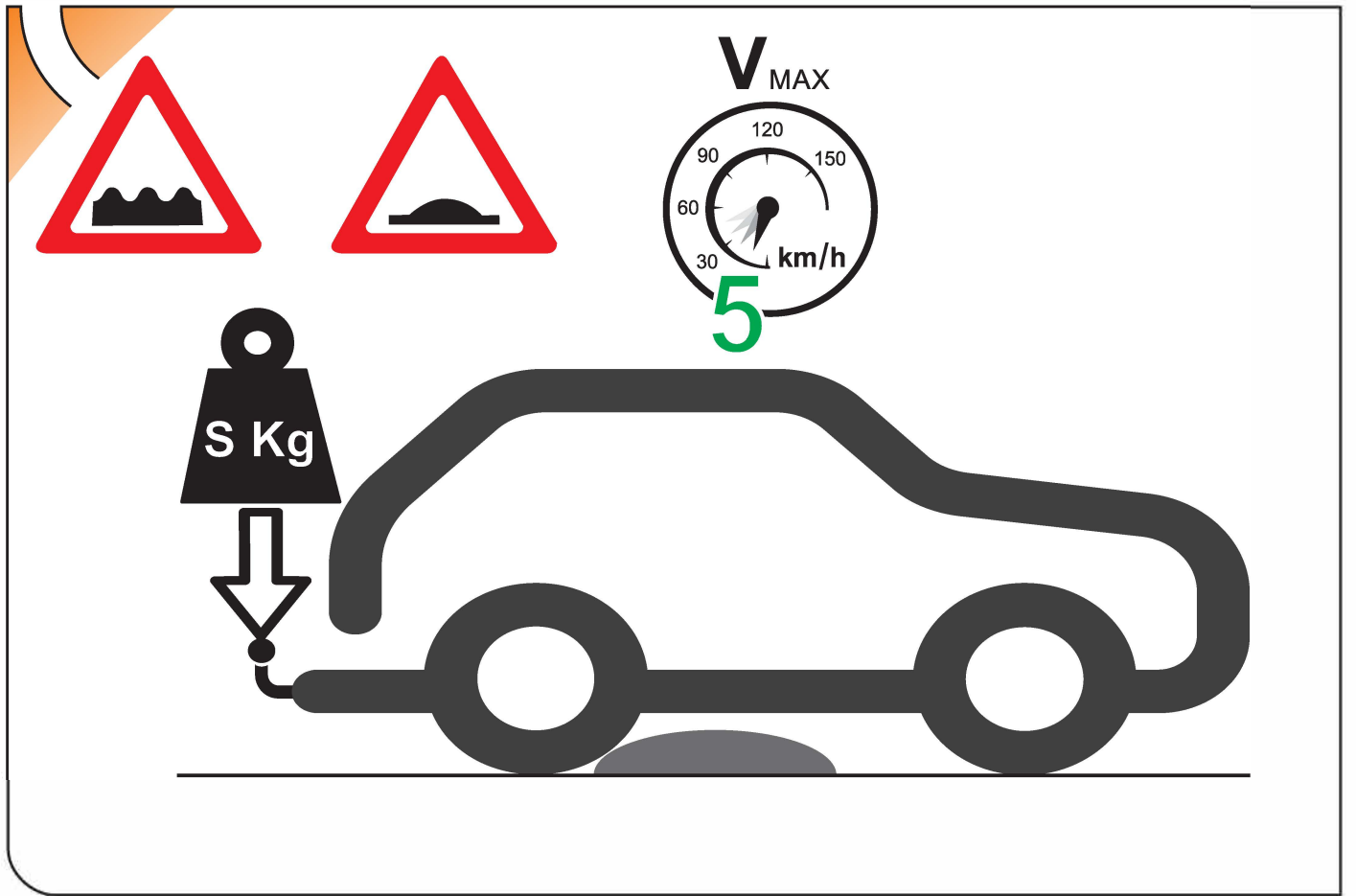
Skoda Yeti (2009-)

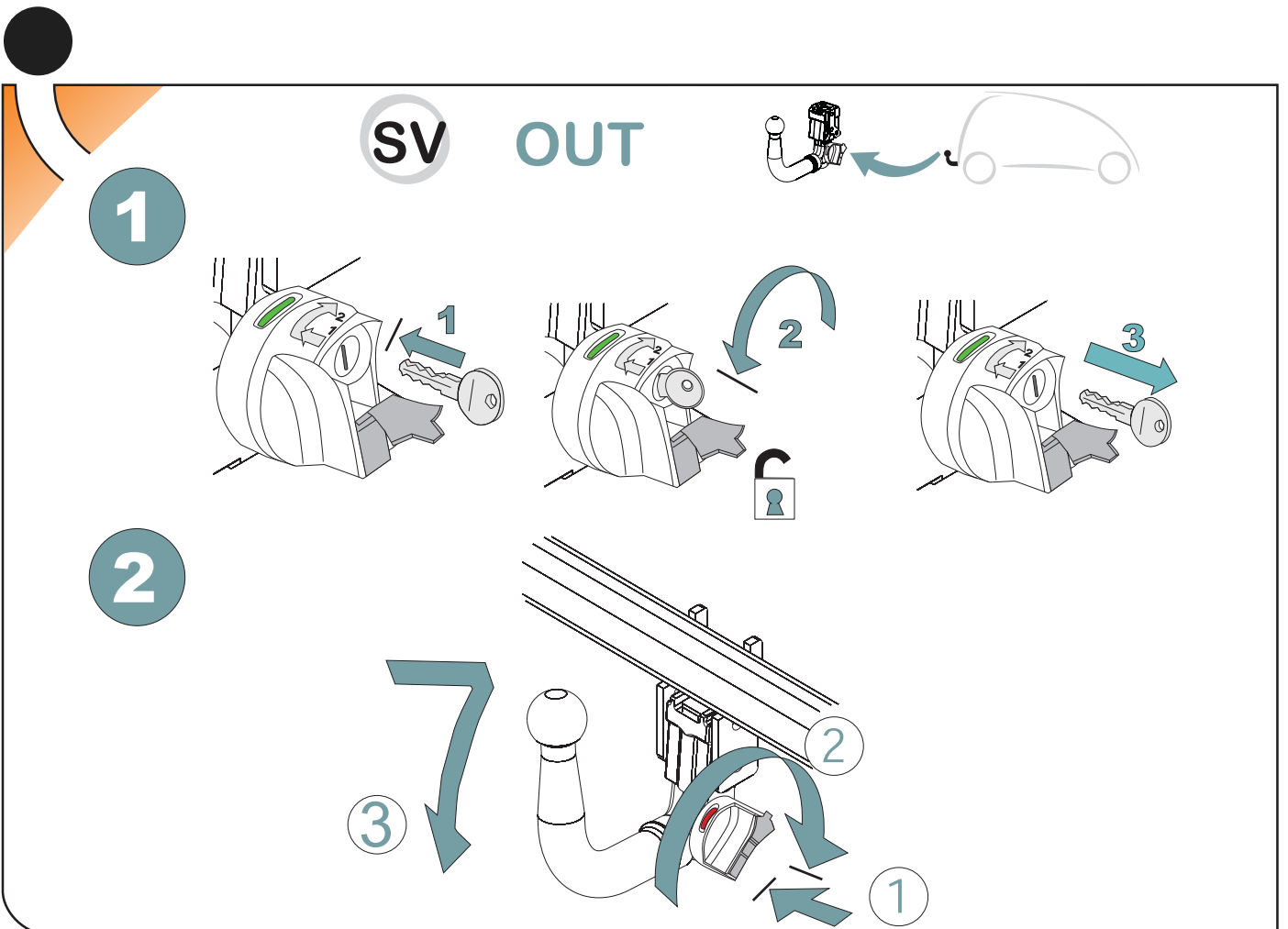
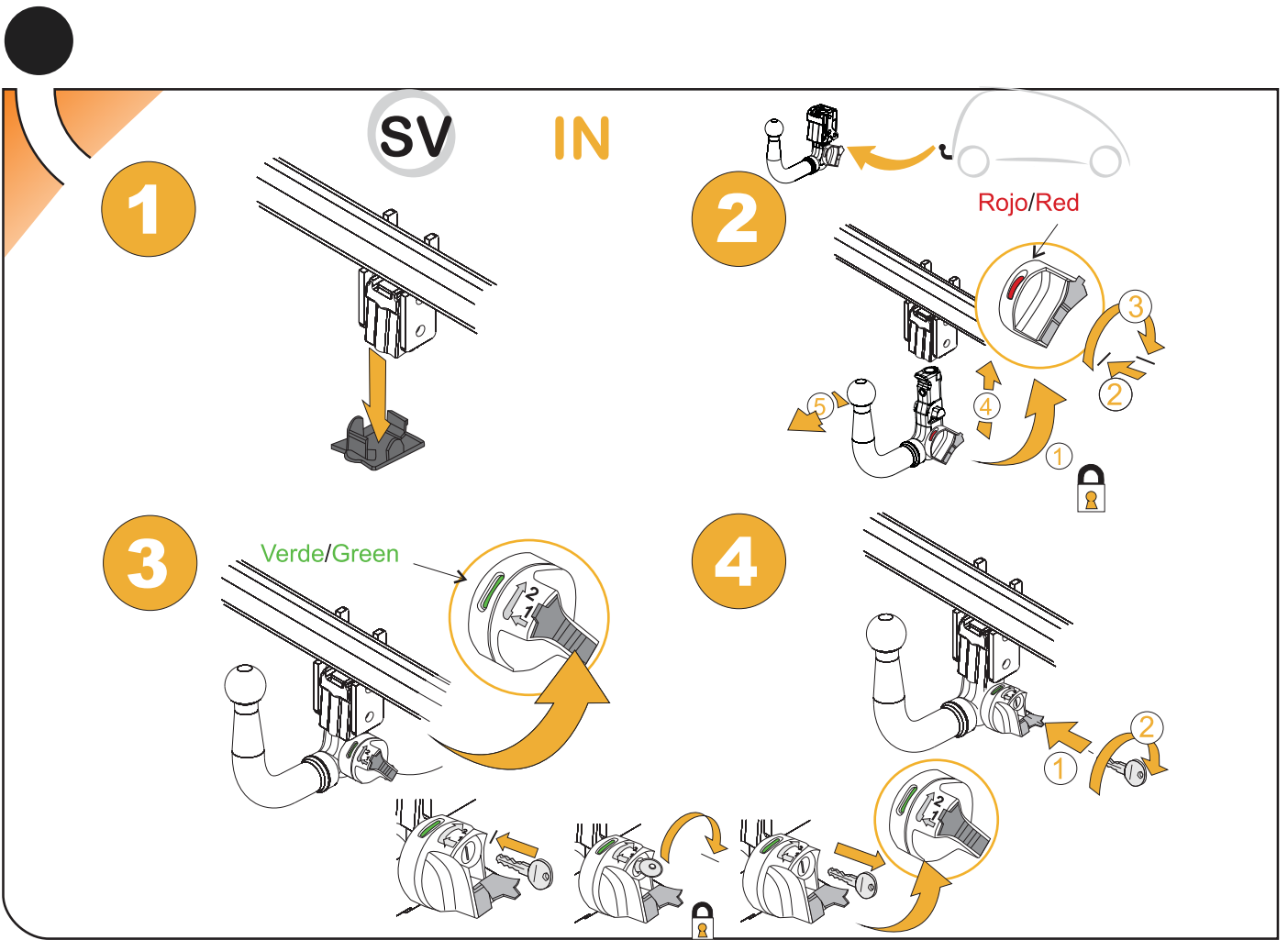


22

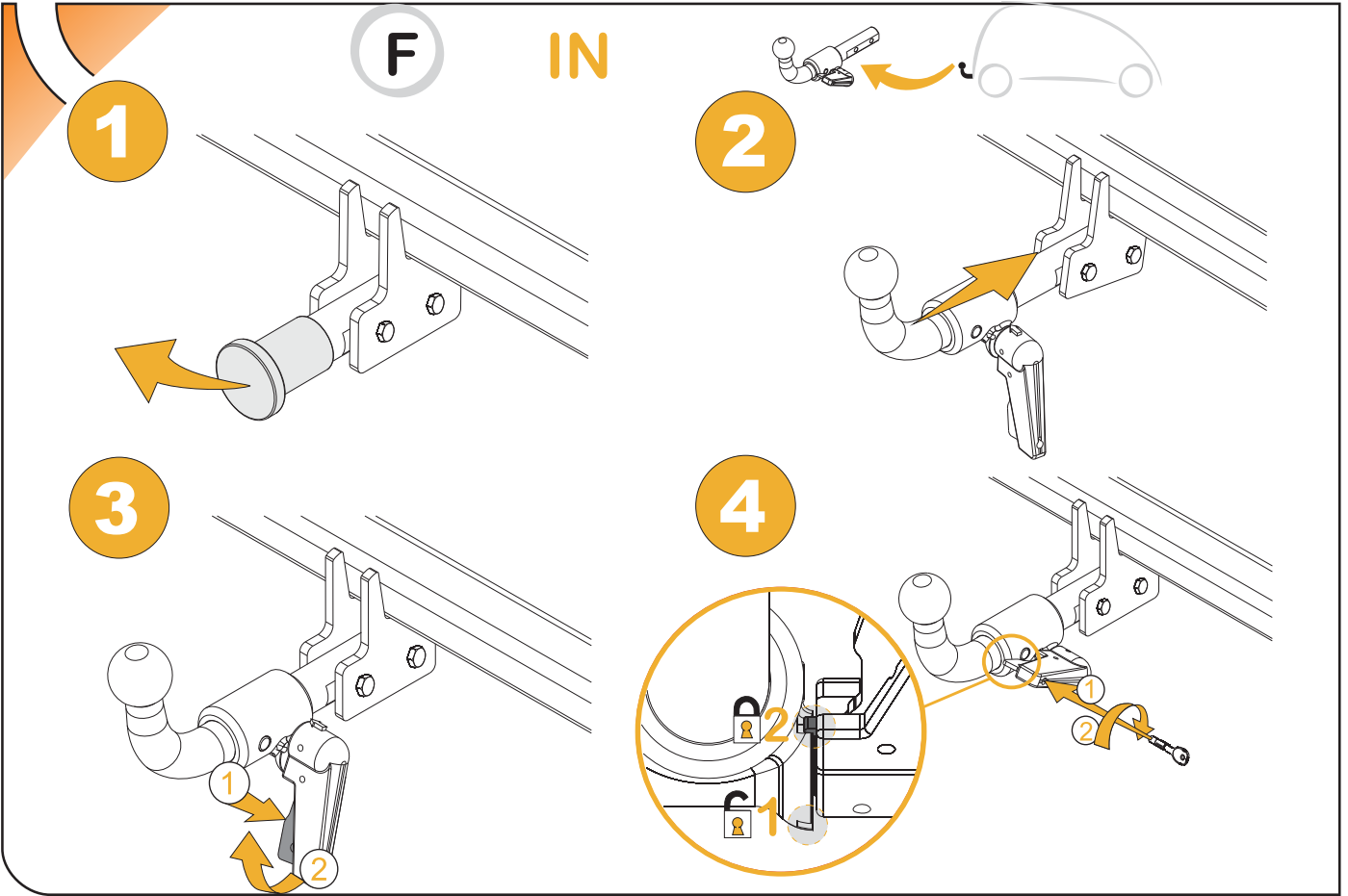
SEAT Leon



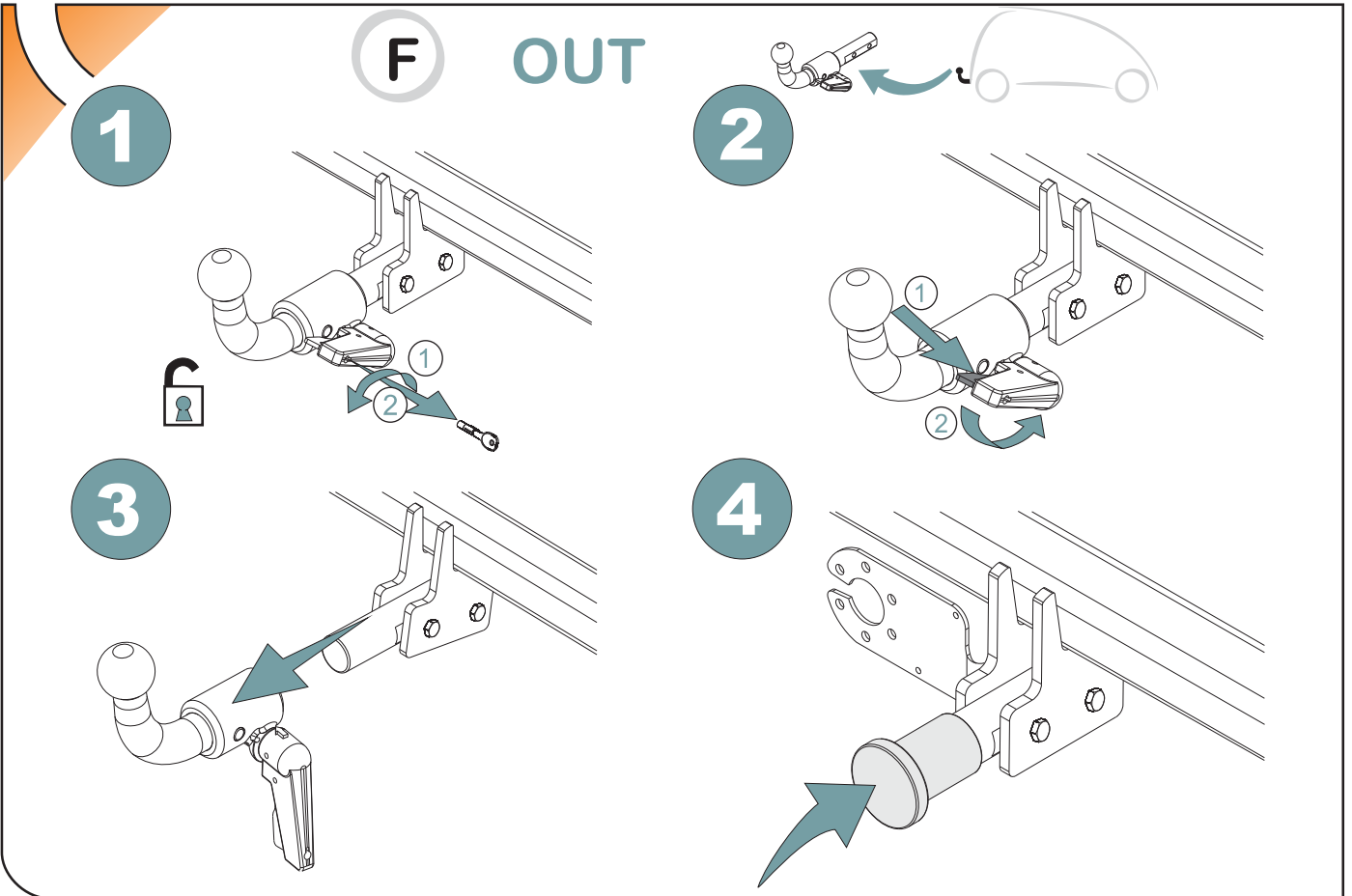


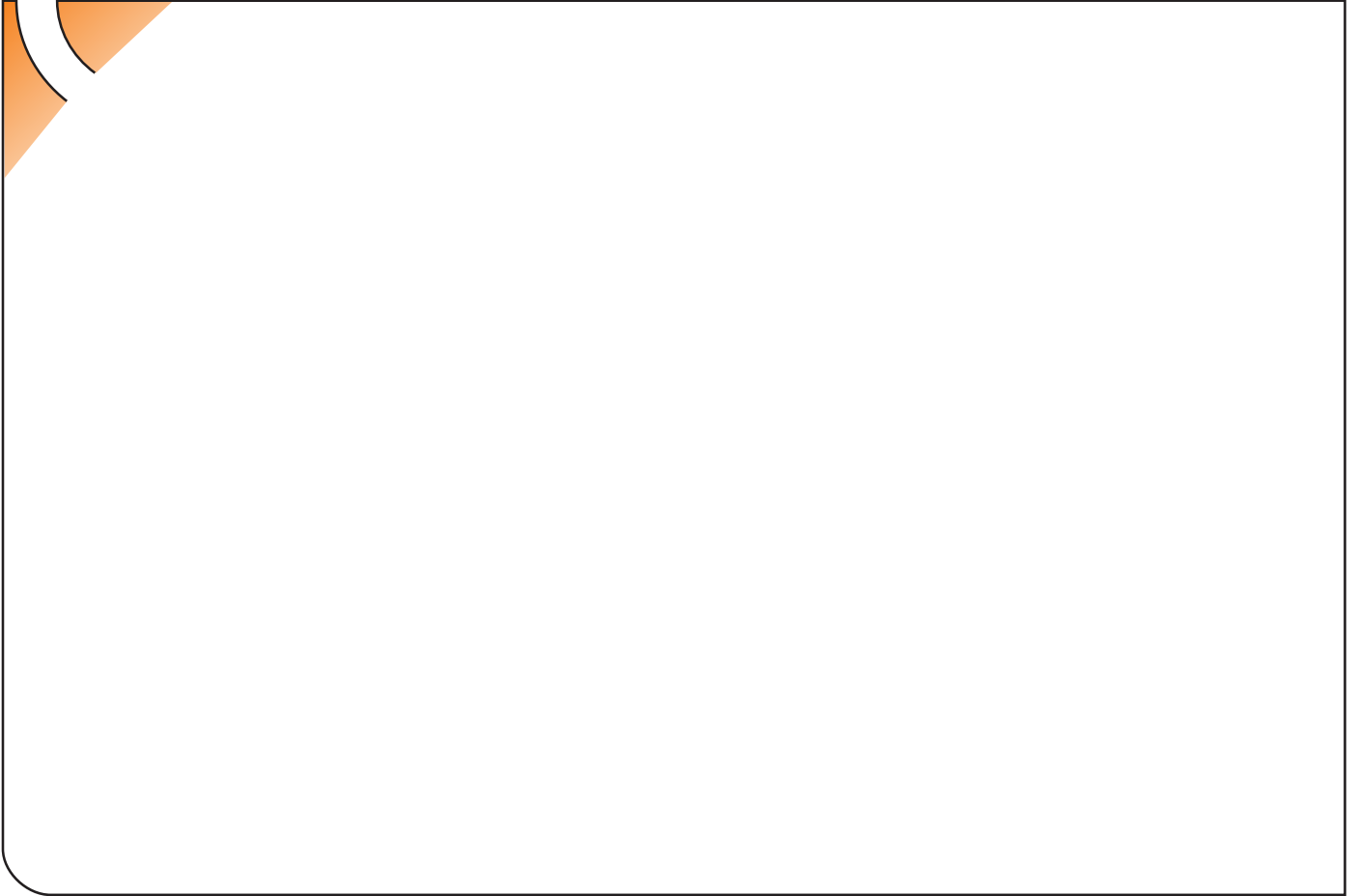
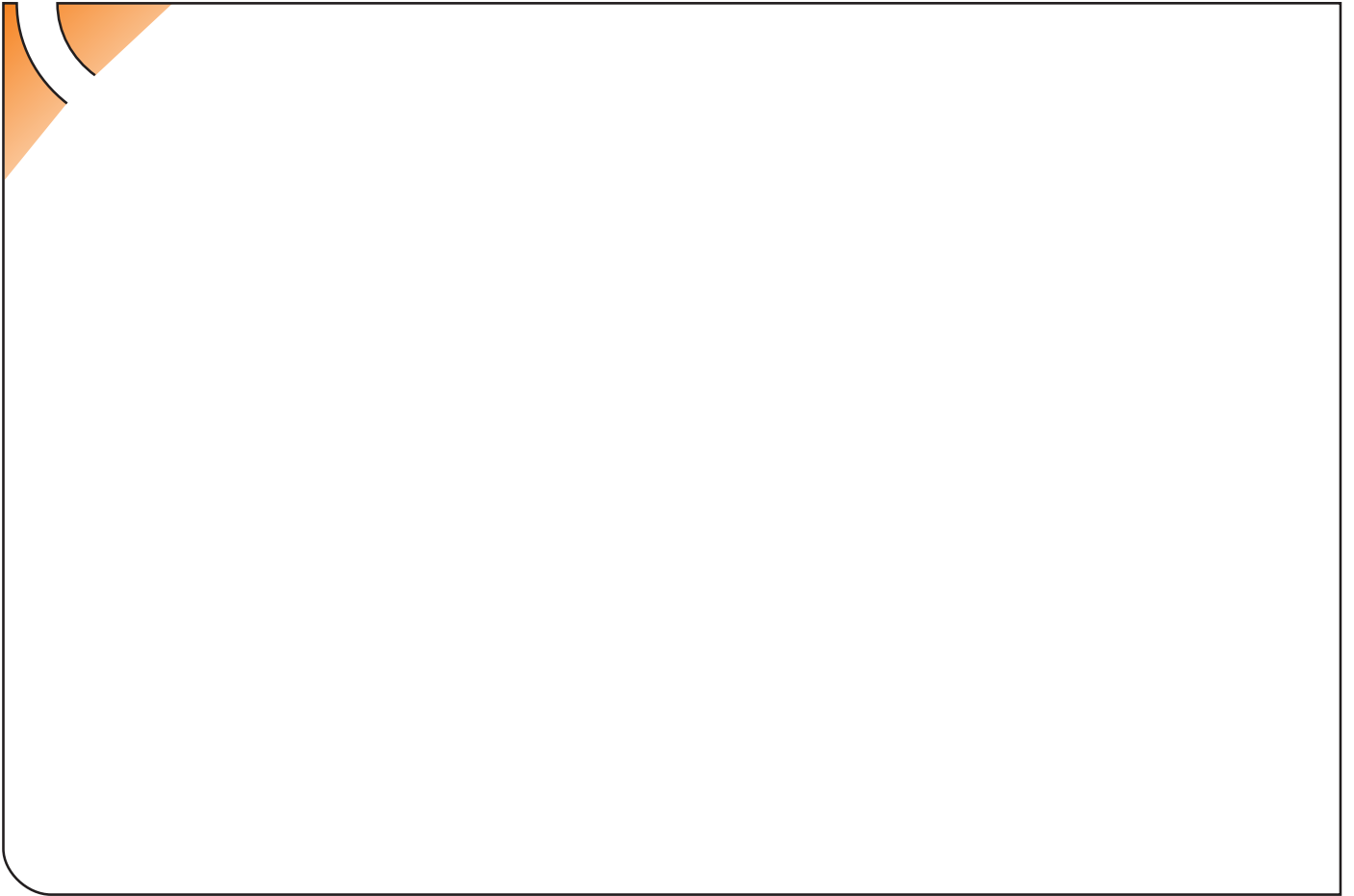


d



d





ANEXO III

CERTIFICADO DE TALLER

D. _____, expresamente autorizado por la _____
domiciliada en _____, teléfono _____, dedicada
a la actividad de _____ n° de Registro Industrial _____ y n° de registro
especial _____.

CERTIFICA

Que la mencionada empresa ha realizado la/s Reforma/s y asume la responsabilidad de la ejecución,
sobre el vehículo marca....., tipo.....
variante..... denominación comercial
matrícula y n° de bastidor, de acuerdo con:

- La normativa vigente en materia de reformas de vehículos.
- Las normas del fabricante del vehículo aplicables a la/s reforma/s llevadas a cabo en dicho vehículo.
- El proyecto descriptivo de la/s reforma/s, adjunto al expediente.

OBSERVACIONES: (2)

Tipificada/s con el código de reforma/s.....
Reforma consiste en:

COLOCACION DE ENGANCHE _____

n° de identificación / marca de homologación

Type :

Fecha:

Firma y sello:

Fdo:

(1) En el caso de que la reforma sea efectuada por el fabricante se indicará N/A.

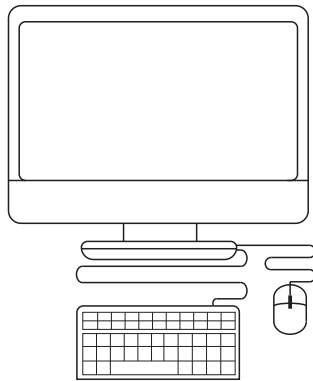
(2) Se debe especificar en este apartado OBSERVACIONES, la identificación de los equipos o sistemas modificados, garantizando que se cumple lo previsto en el artículo 6 del reglamento general de vehículos y, en su caso, en el artículo 5 del R. D. 1457/1986 de 10 de enero, por el que se regula la actividad industrial en talleres de vehículos automóviles, de equipos y sus componentes, modificado por 455/2010 de 16 de abril, por el que se modifica el R. D. 1457/1986 de 10 de enero por el que se regulan la actividad industrial y la prestación.

ES

1



2

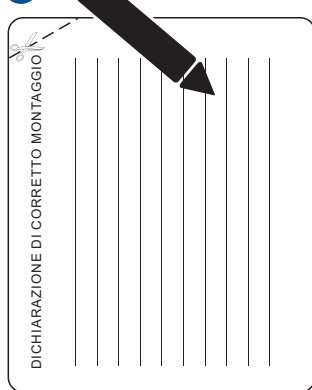


3



IT

1



2

