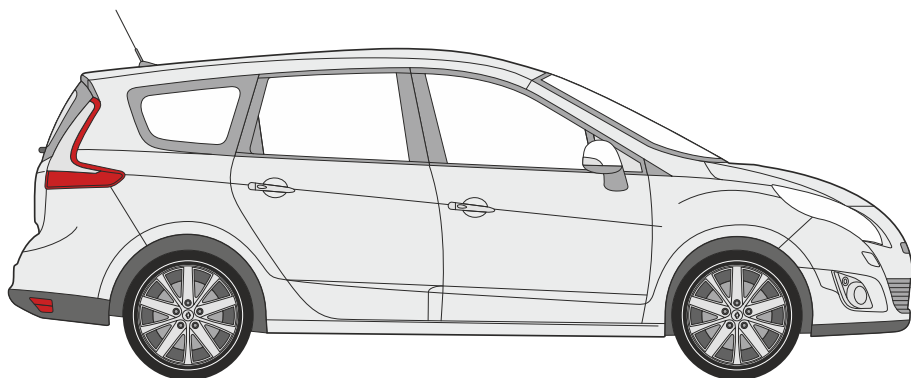


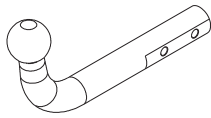
Renault Gand Scenic [5-7p] (2009-2017)



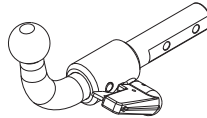
Nº Revisión | Fecha Aprobación
Nº 004 | 23-05-2018

94/20/EC

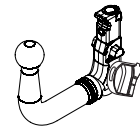
Renault Gand Scenic [5-7p] (2009-2017)



e13	APPROVALNUMBER	D-VALUE
	00-3173	D 8,21 kN
TYPE	CLASS	MAX.VERT.LOAD
RNL044	A50-X	S 75 kg



e13	APPROVALNUMBER	D-VALUE
	00-3174	D 8,21 kN
TYPE	CLASS	MAX.VERT.LOAD
RNL045-S	A50-X	S 75 kg



e13	APPROVALNUMBER	D-VALUE
	00-3174	D 8,21 kN
TYPE	CLASS	MAX.VERT.LOAD
RNL045-V	A50-X	S 75 kg

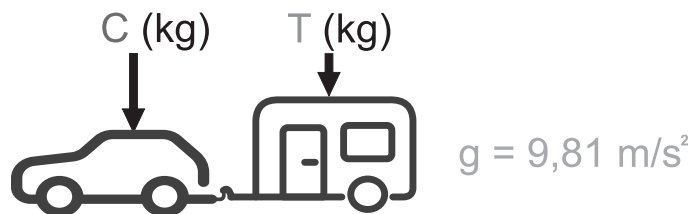
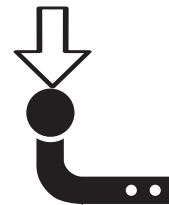
D= 8,21 kN



T= 1350 Kg



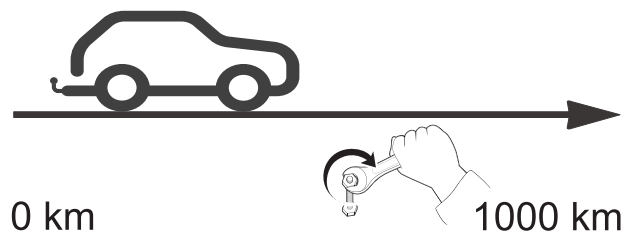
S= 75 kg

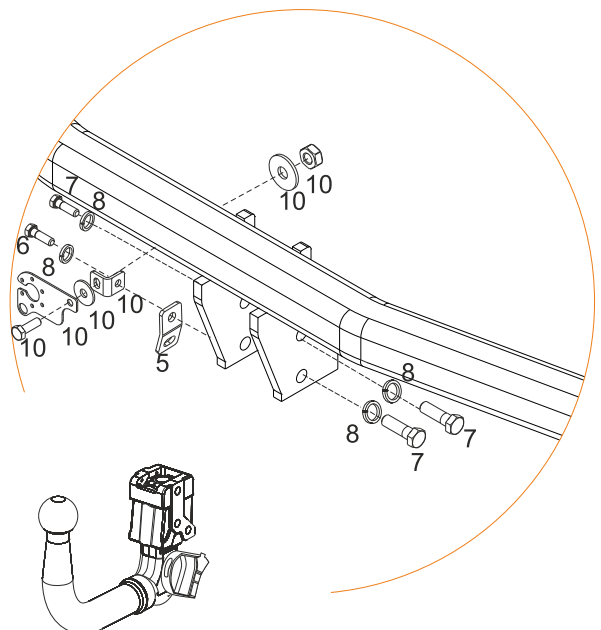
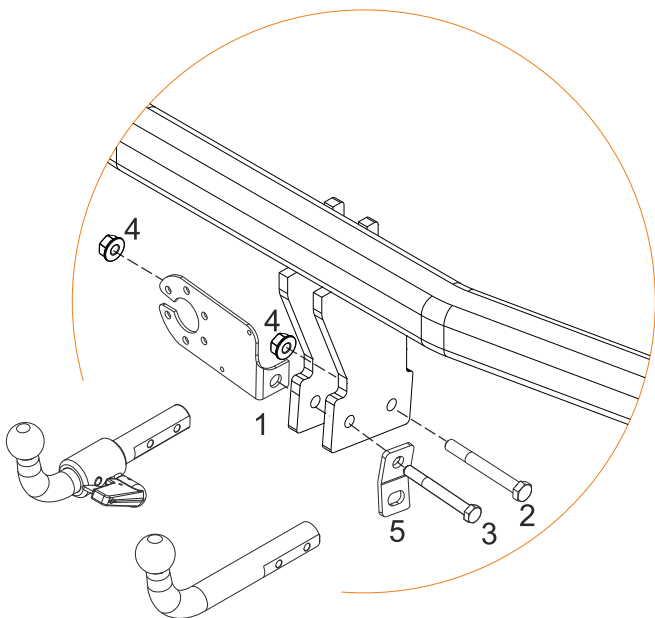
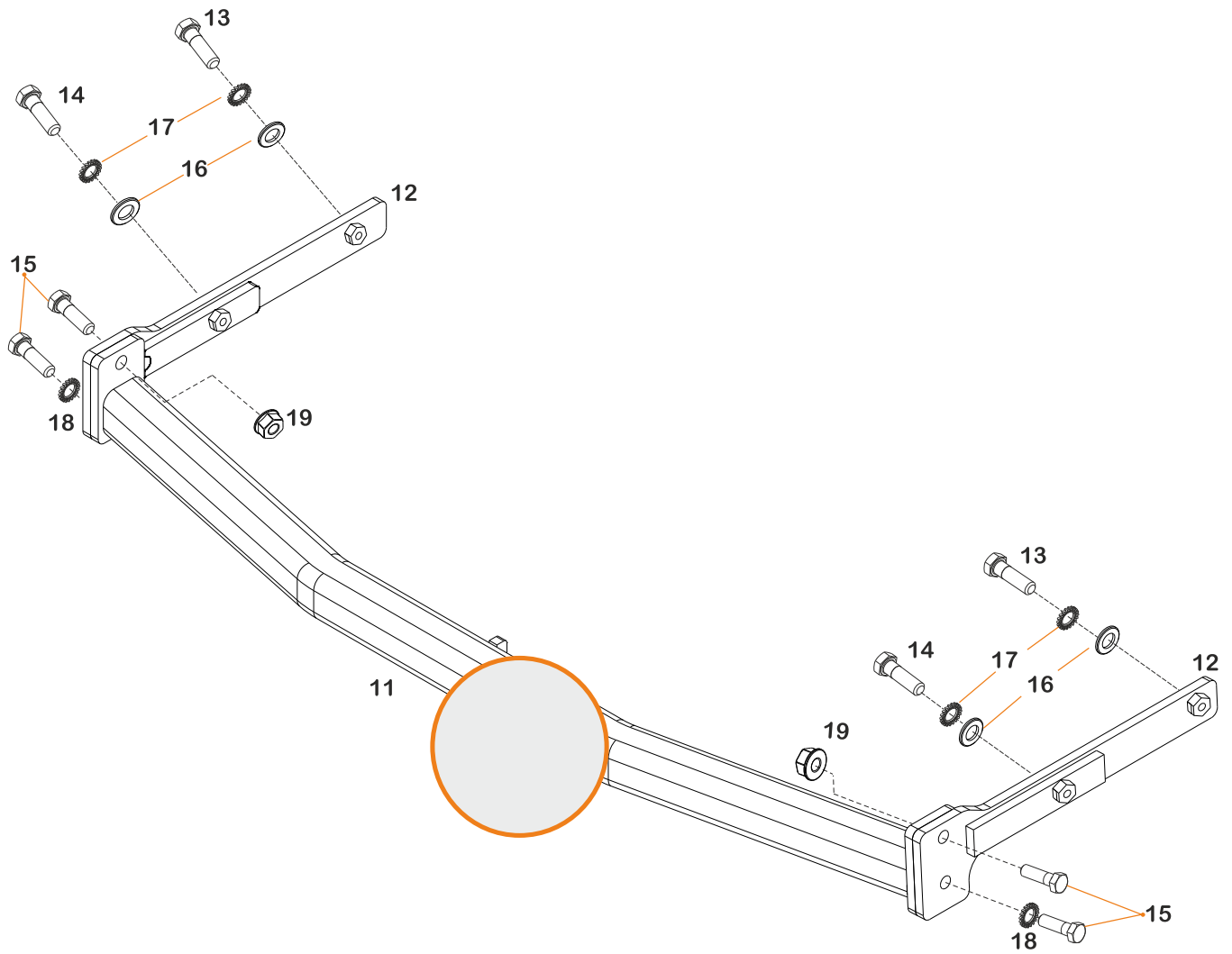


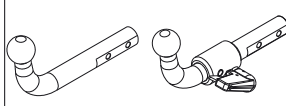
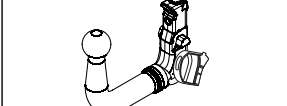
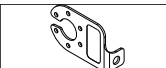
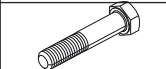
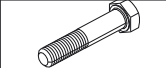


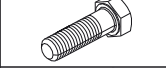
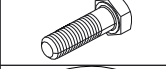

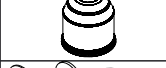

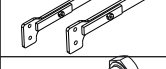
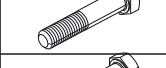
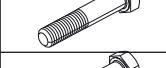
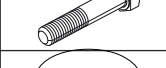


$$D \geq \frac{T \cdot C}{T+C} \cdot \frac{g}{1000} \text{ (kN)}$$

$$T \leq \frac{C \cdot D \cdot 1000}{(C \cdot g) - (1000 \cdot D)} \text{ (kg)}$$

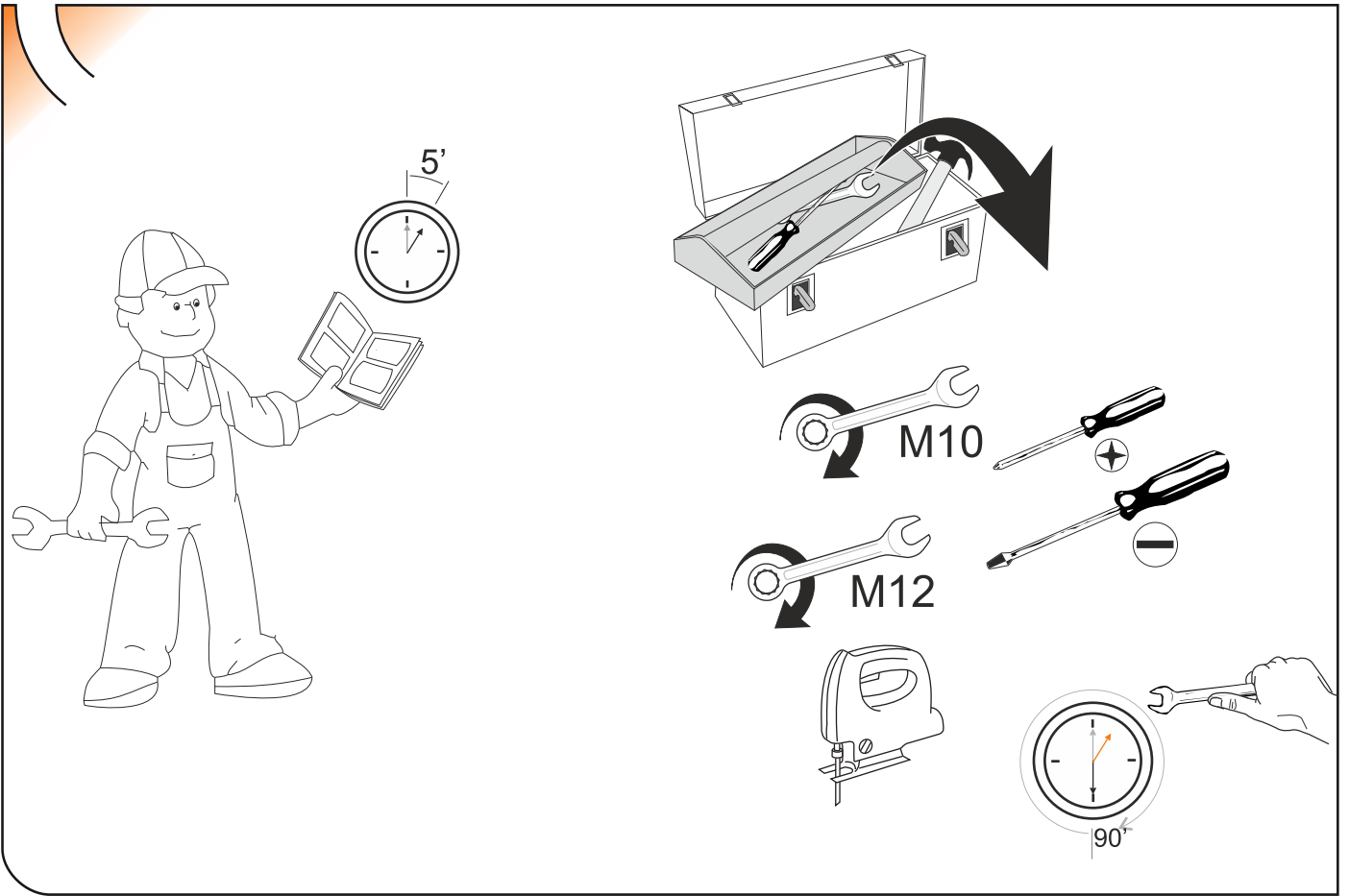
	M8	M10	M12	M14	M16
N/m	20	40	60	105	160



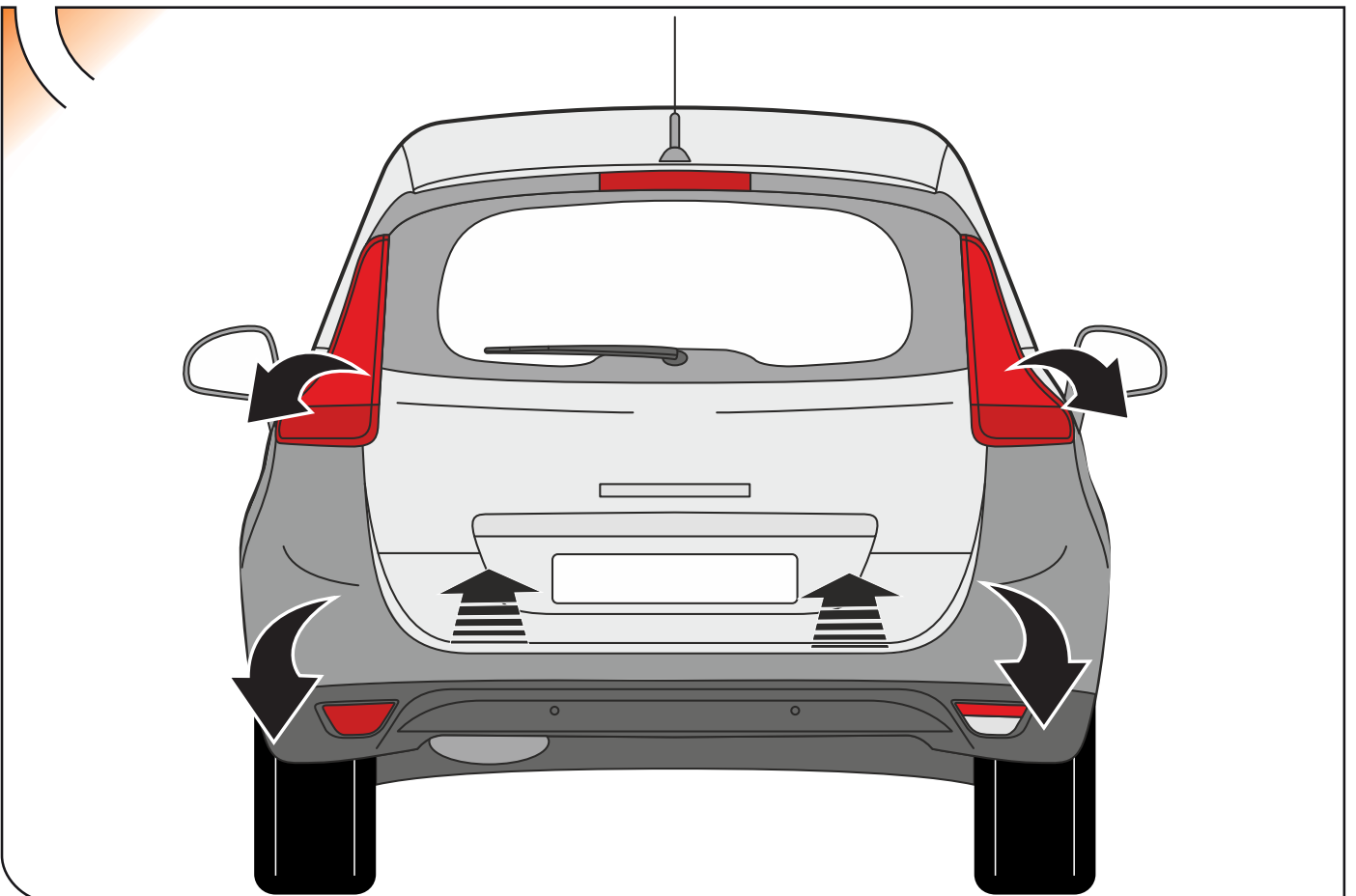


				
1			1	
2		M10x65 DIN 931	1	
3		M10x70 DIN 931	1	
4		M10 DIN 980	2	
5			1	1
6		M12x35 DIN 933		1
7		M12x25 DIN 933		4
8		Ø12 DIN 128		4
9			1	1
10				1
11			1	1
12		C5229AA22_23	1+1	1+1
13		M10x35 DIN 933	2	2
14		M10x50 DIN 931	2	2
15		M12x40 DIN 933	4	4
16		Ø10 DIN 9021	4	4
17		Ø10 DIN 6798	4	4
18		Ø12 DIN 6798	2	2
19		M12 DIN 6923	2	2

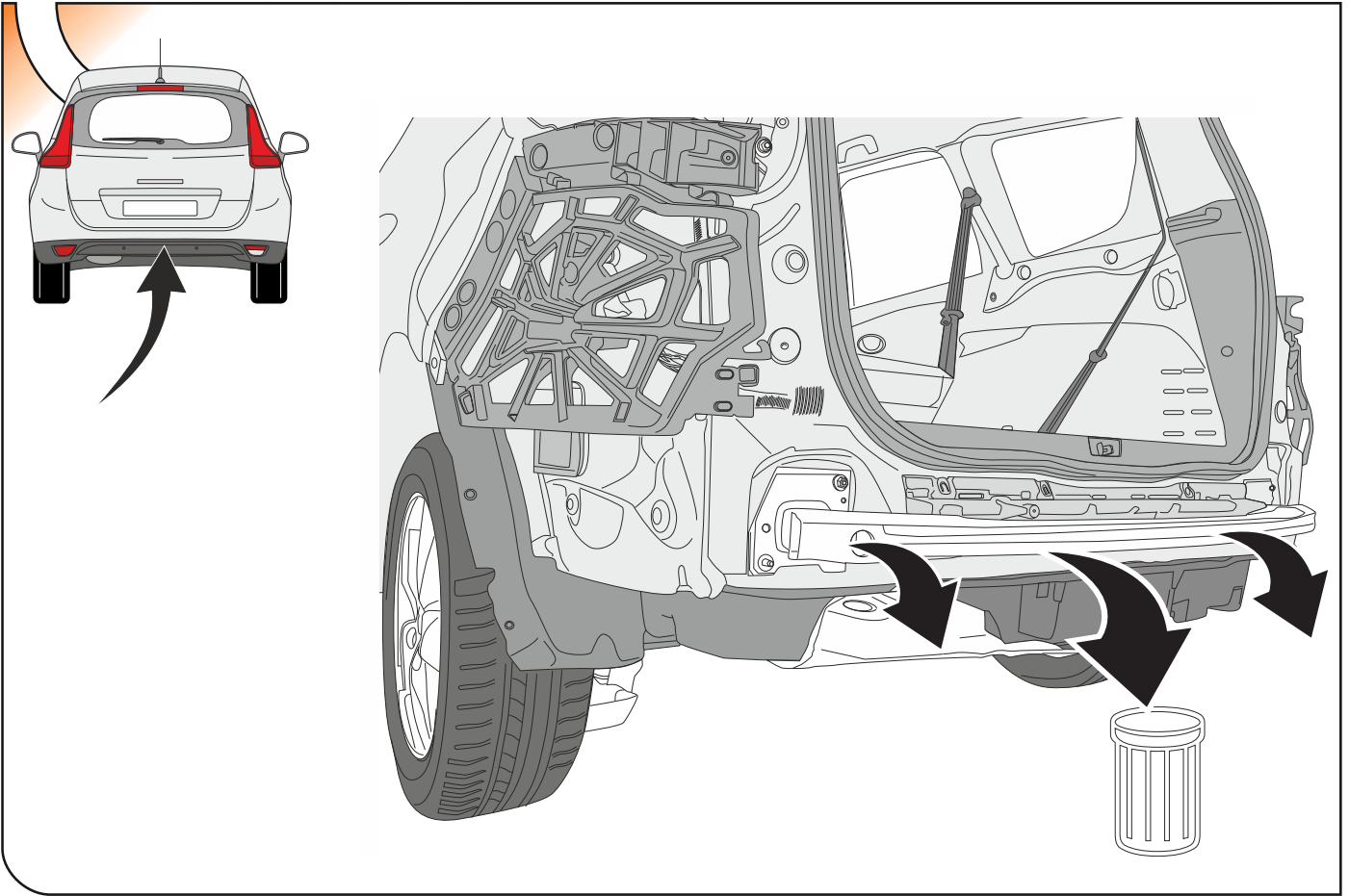
1



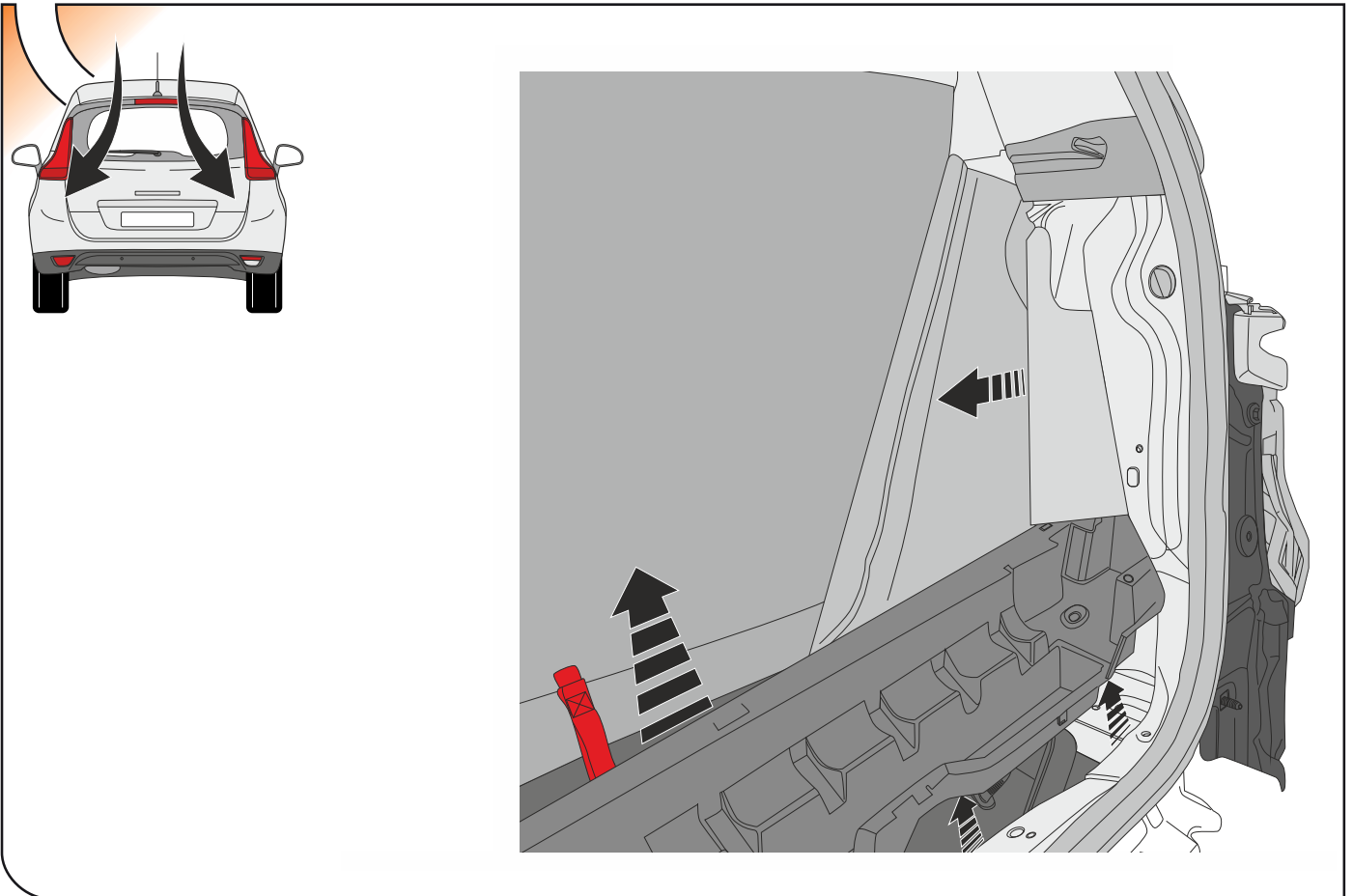
2



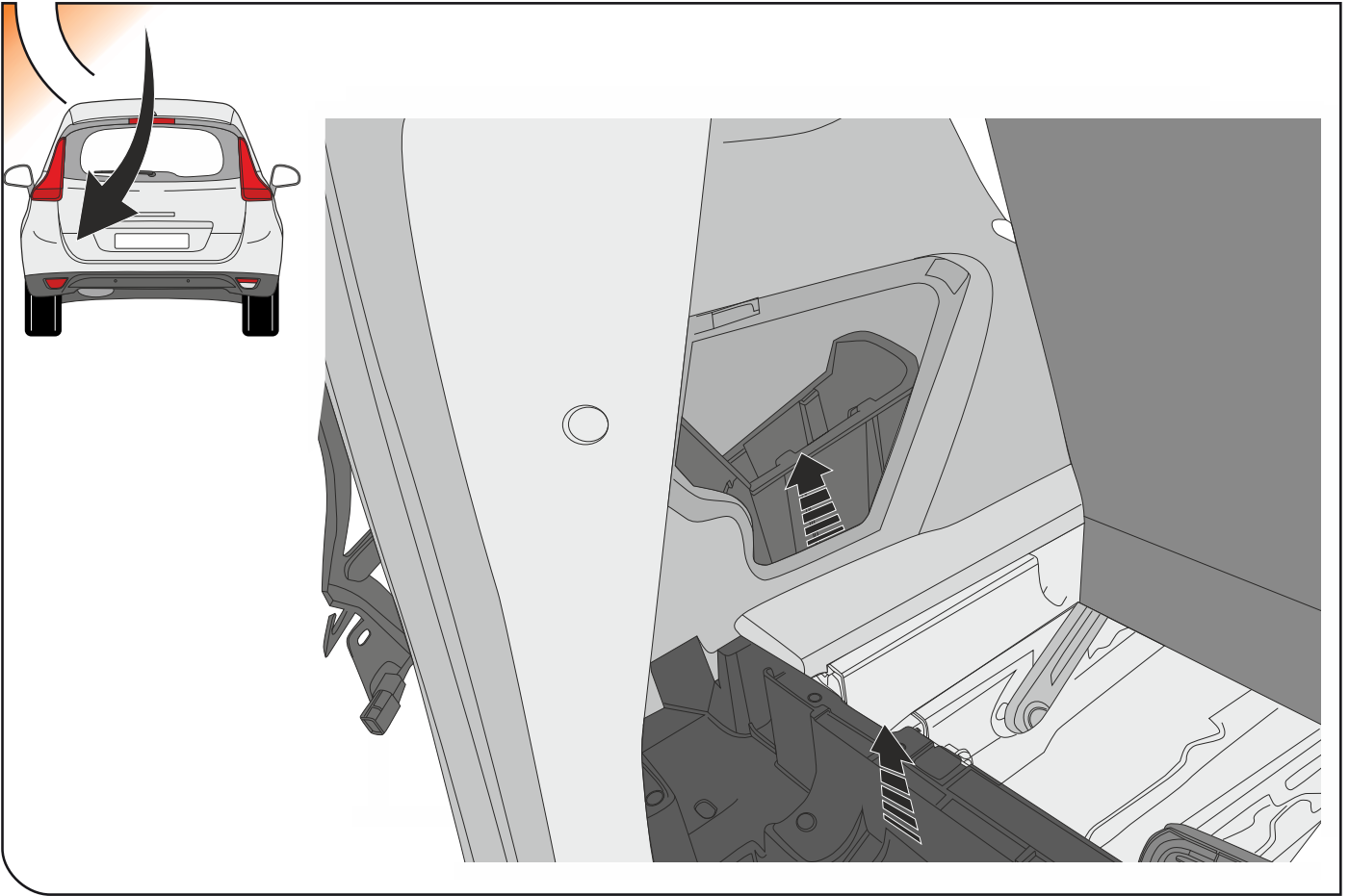
3



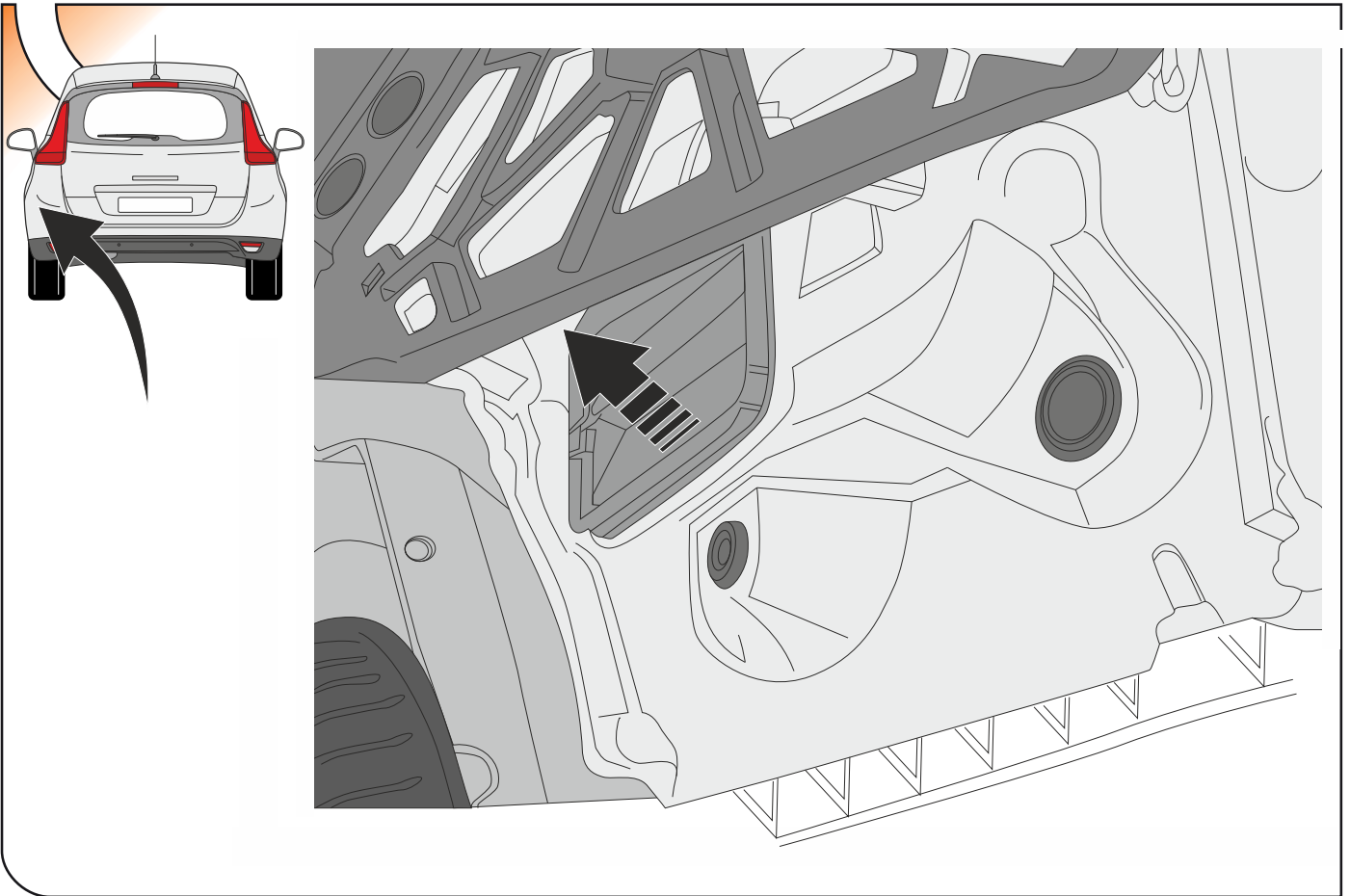
4



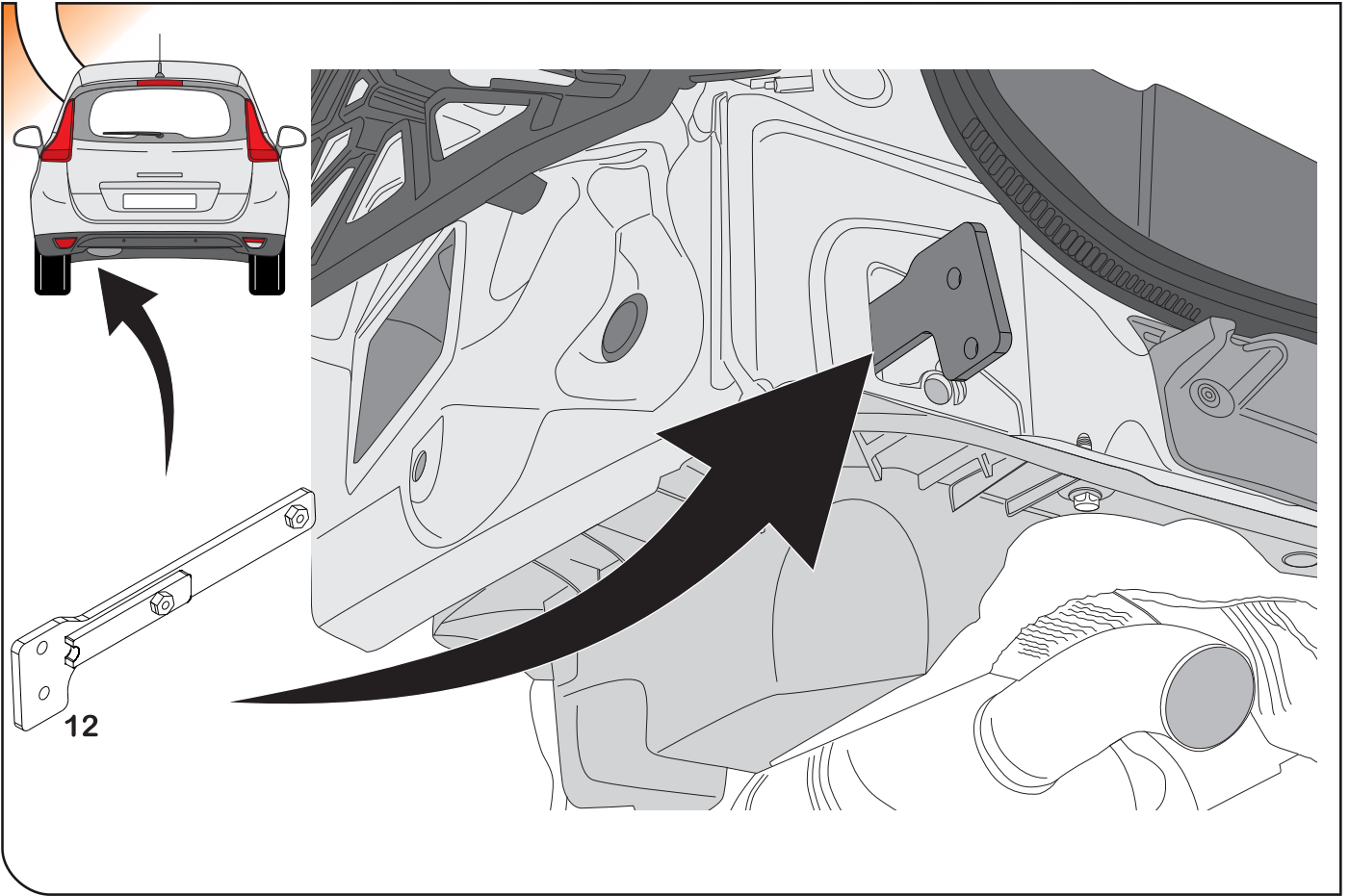
5



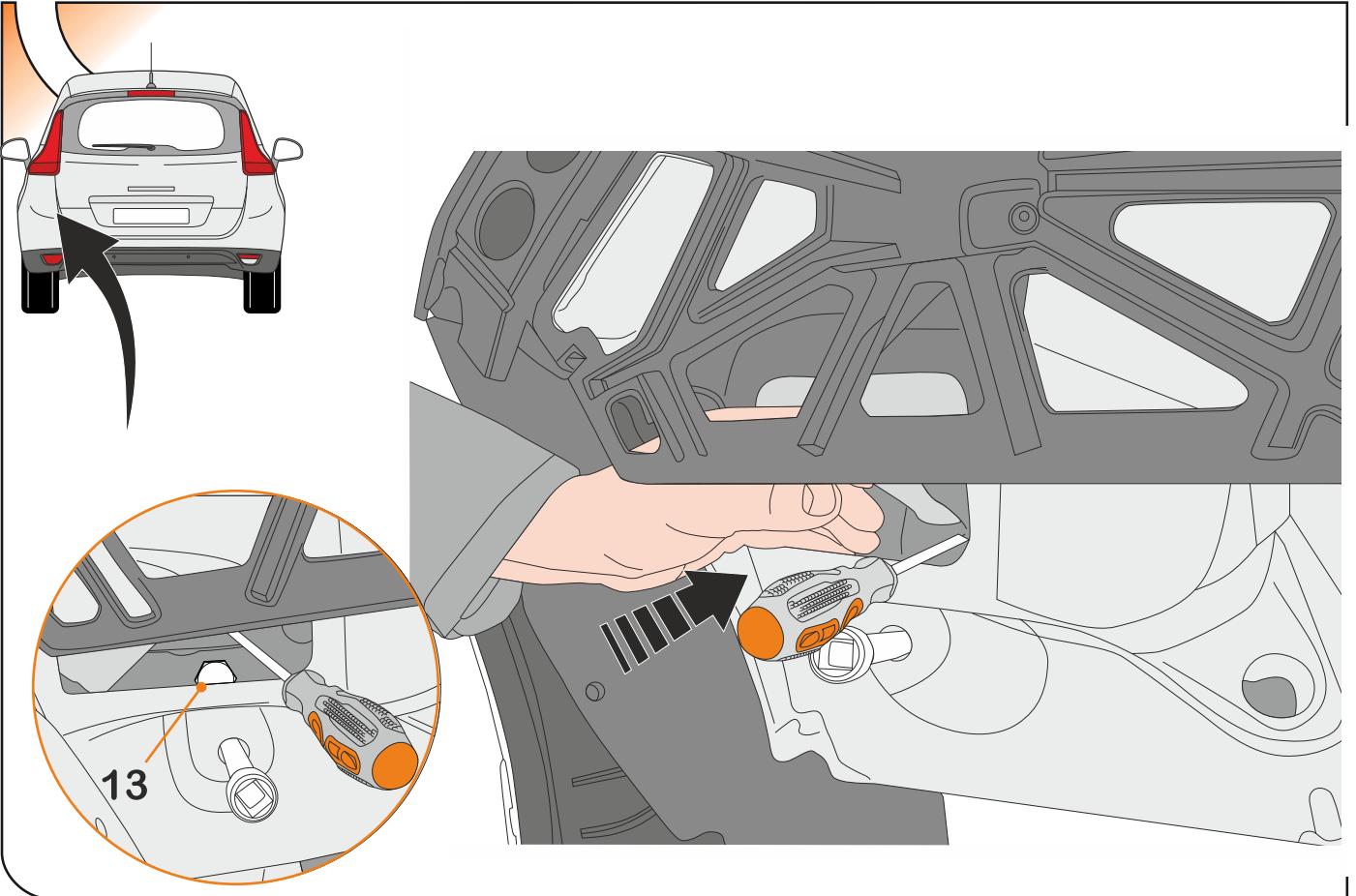
6



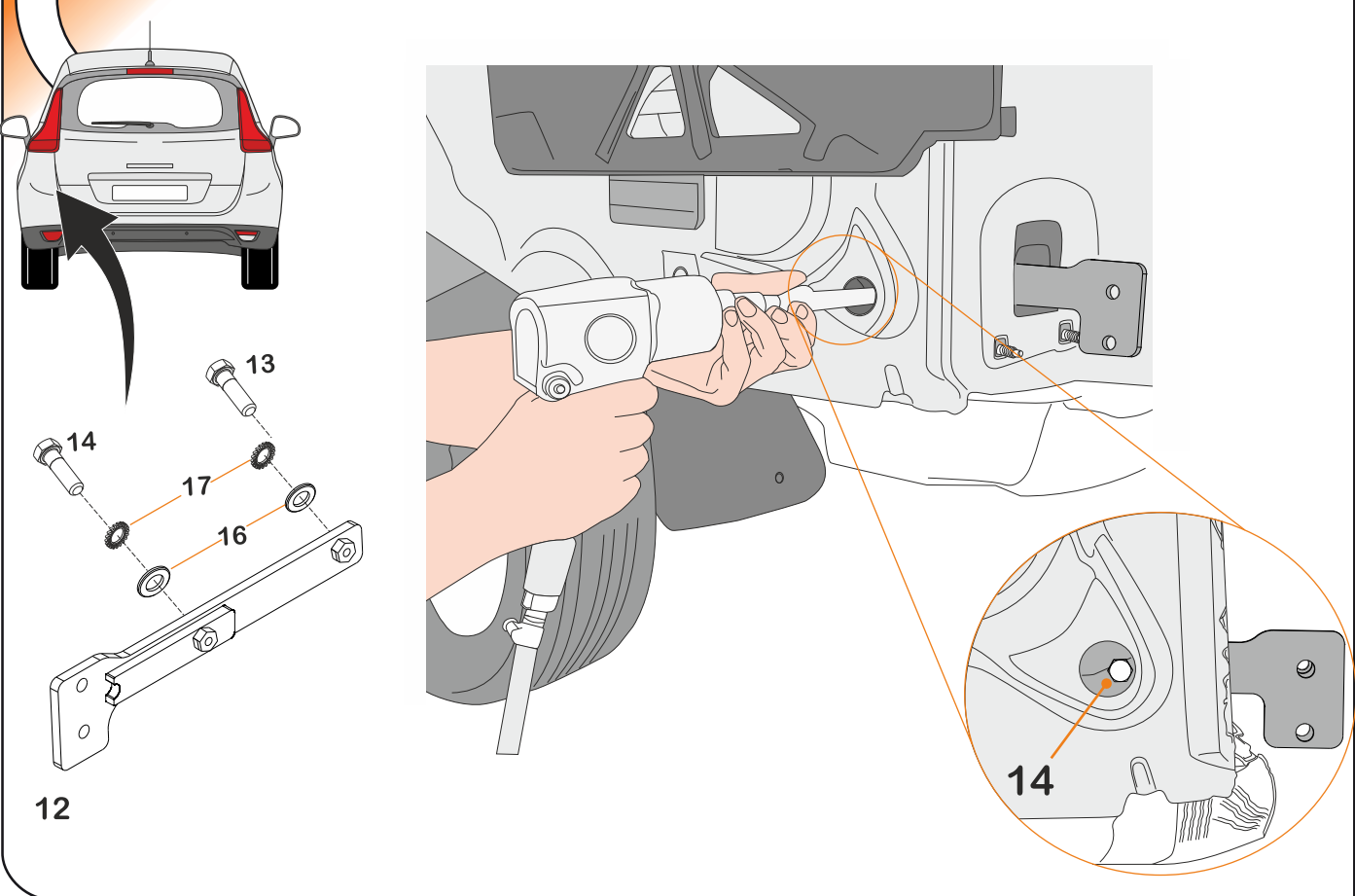
7



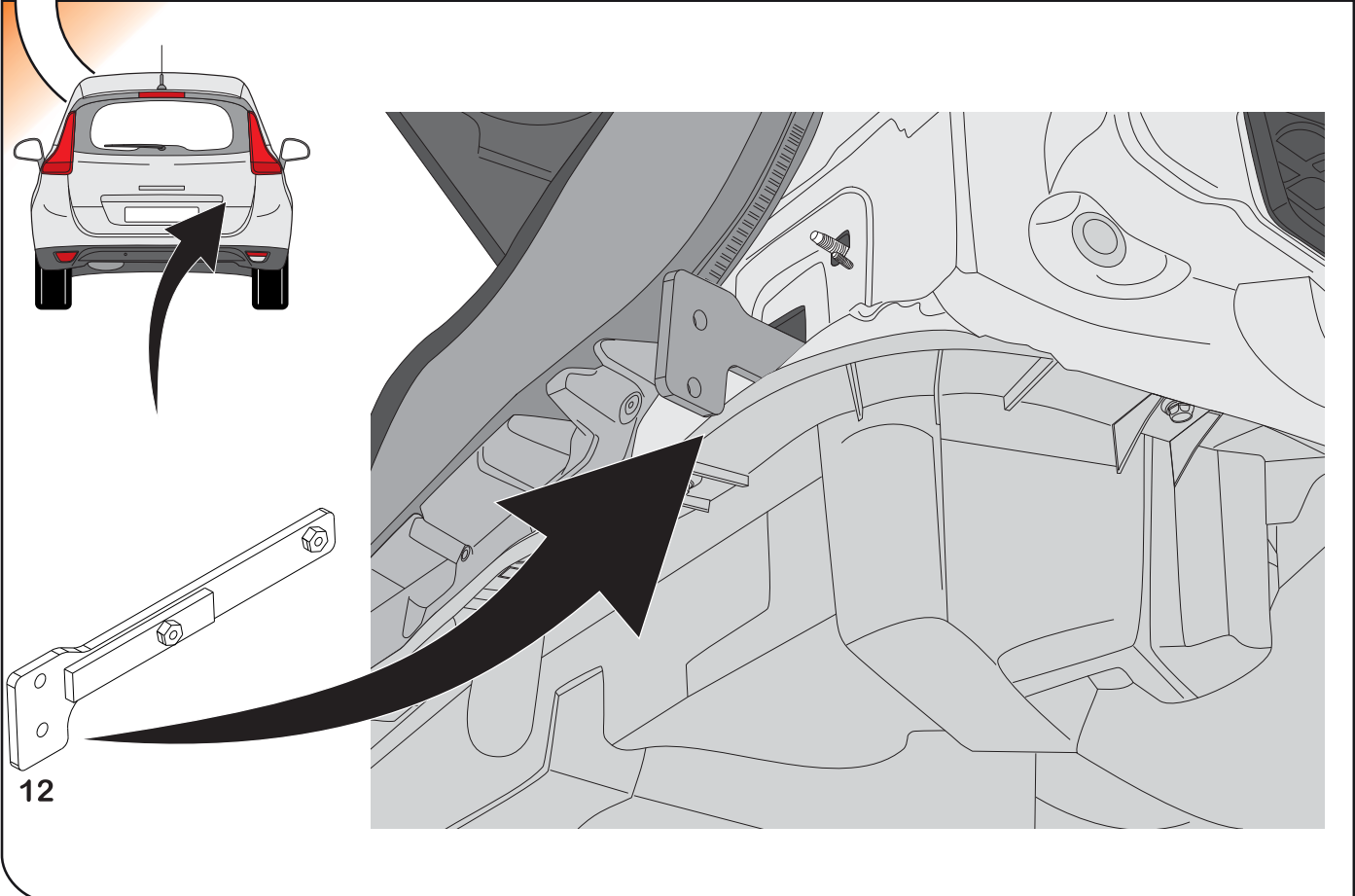
8



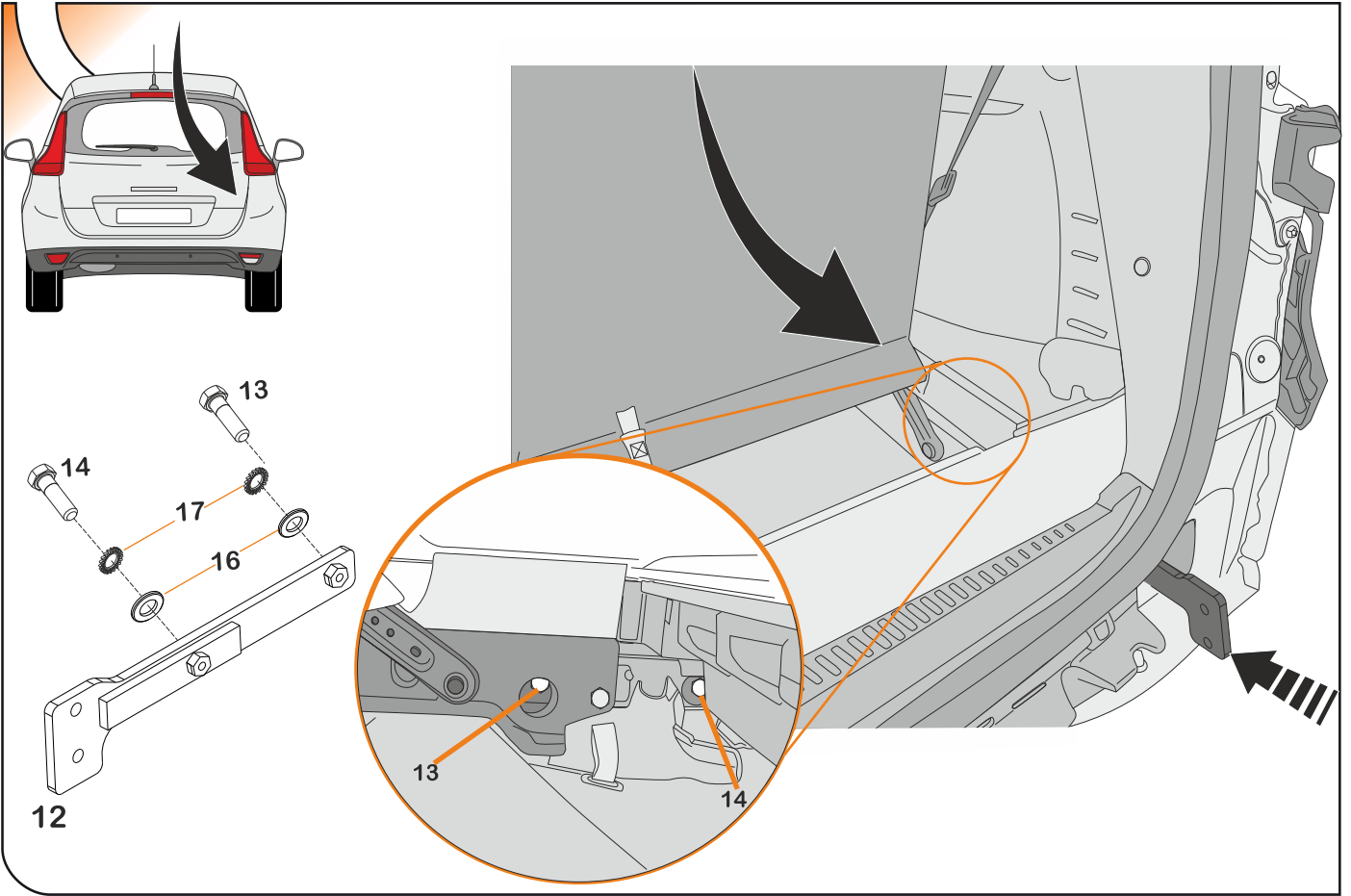
9



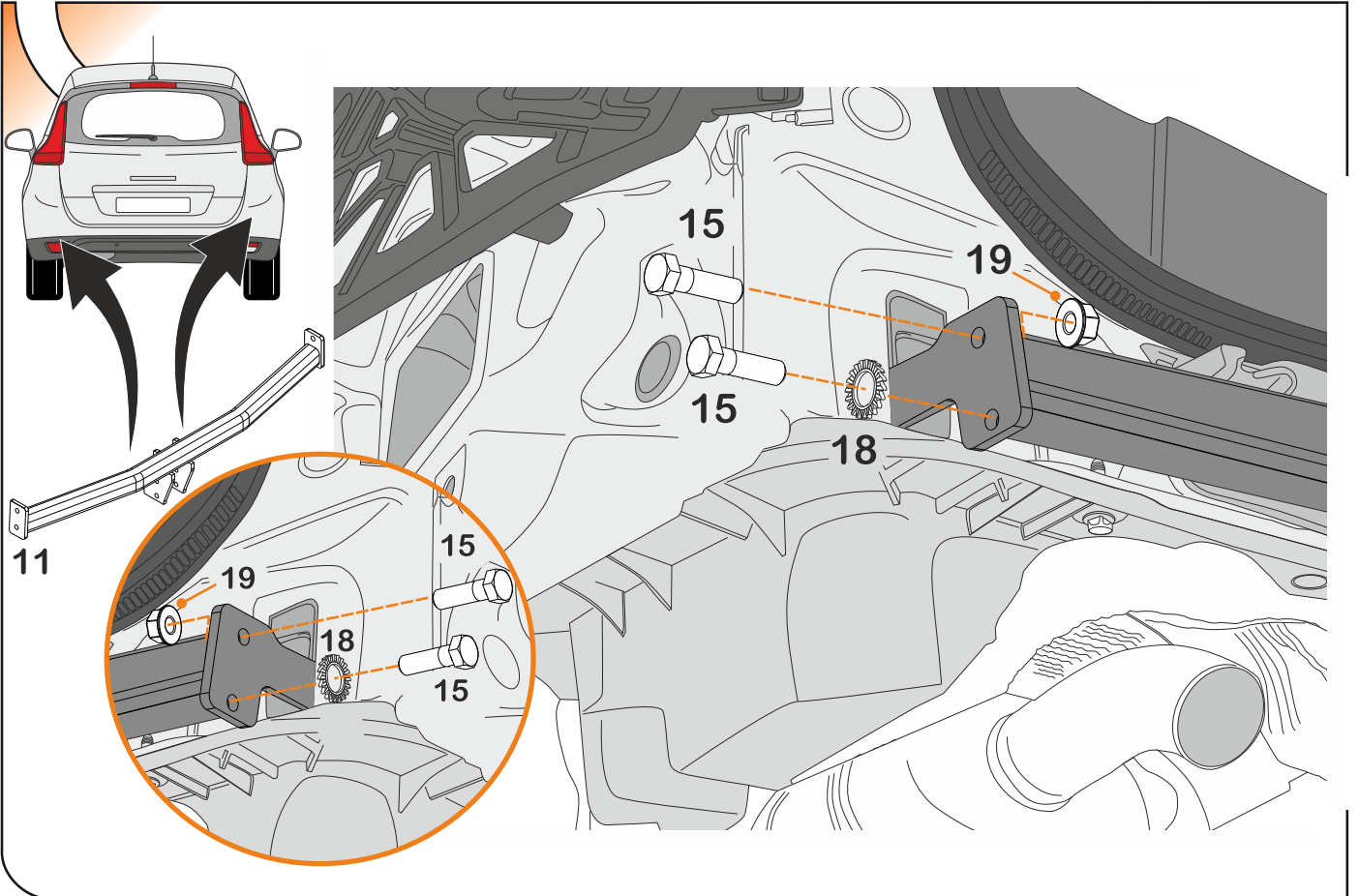
10



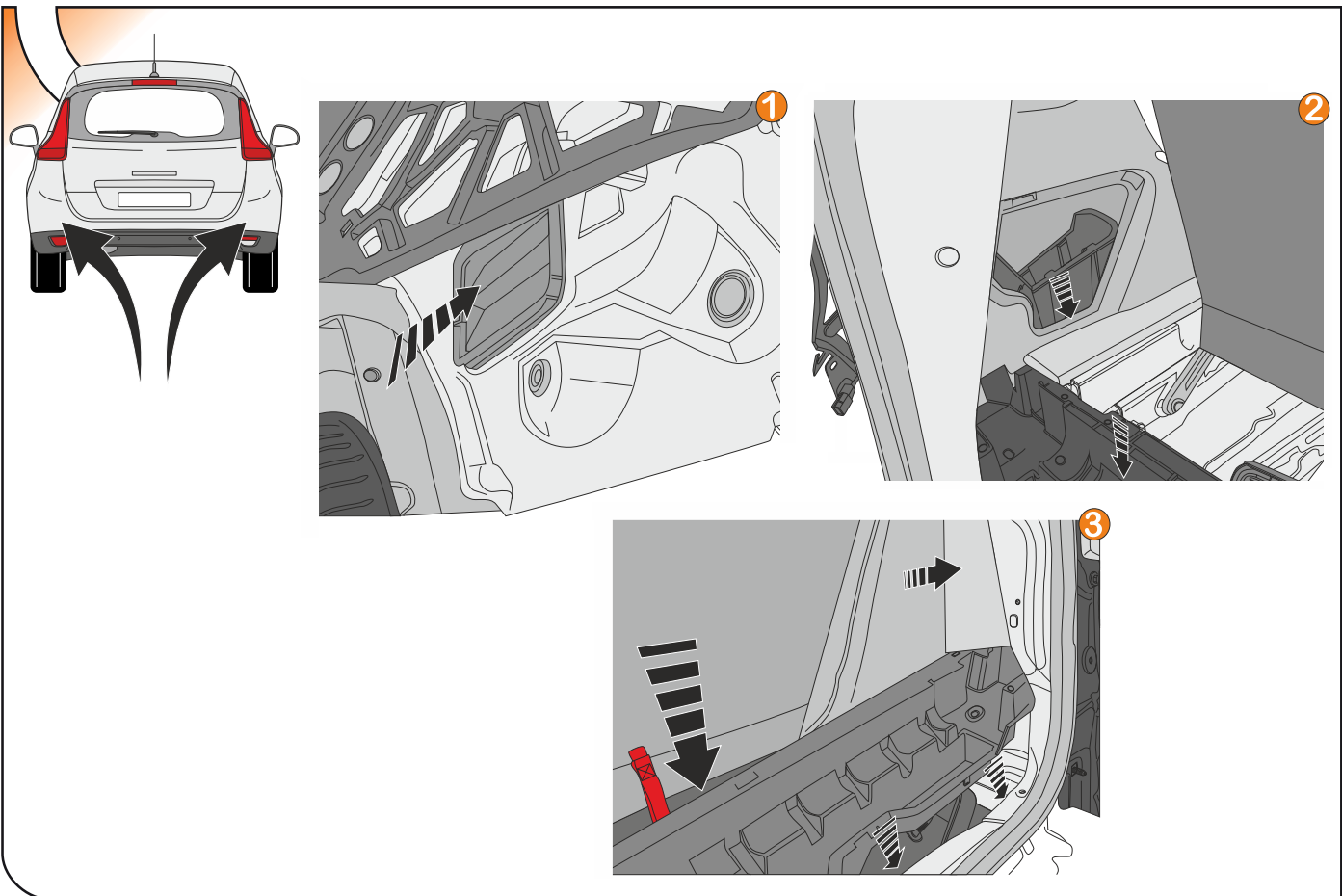
11



12

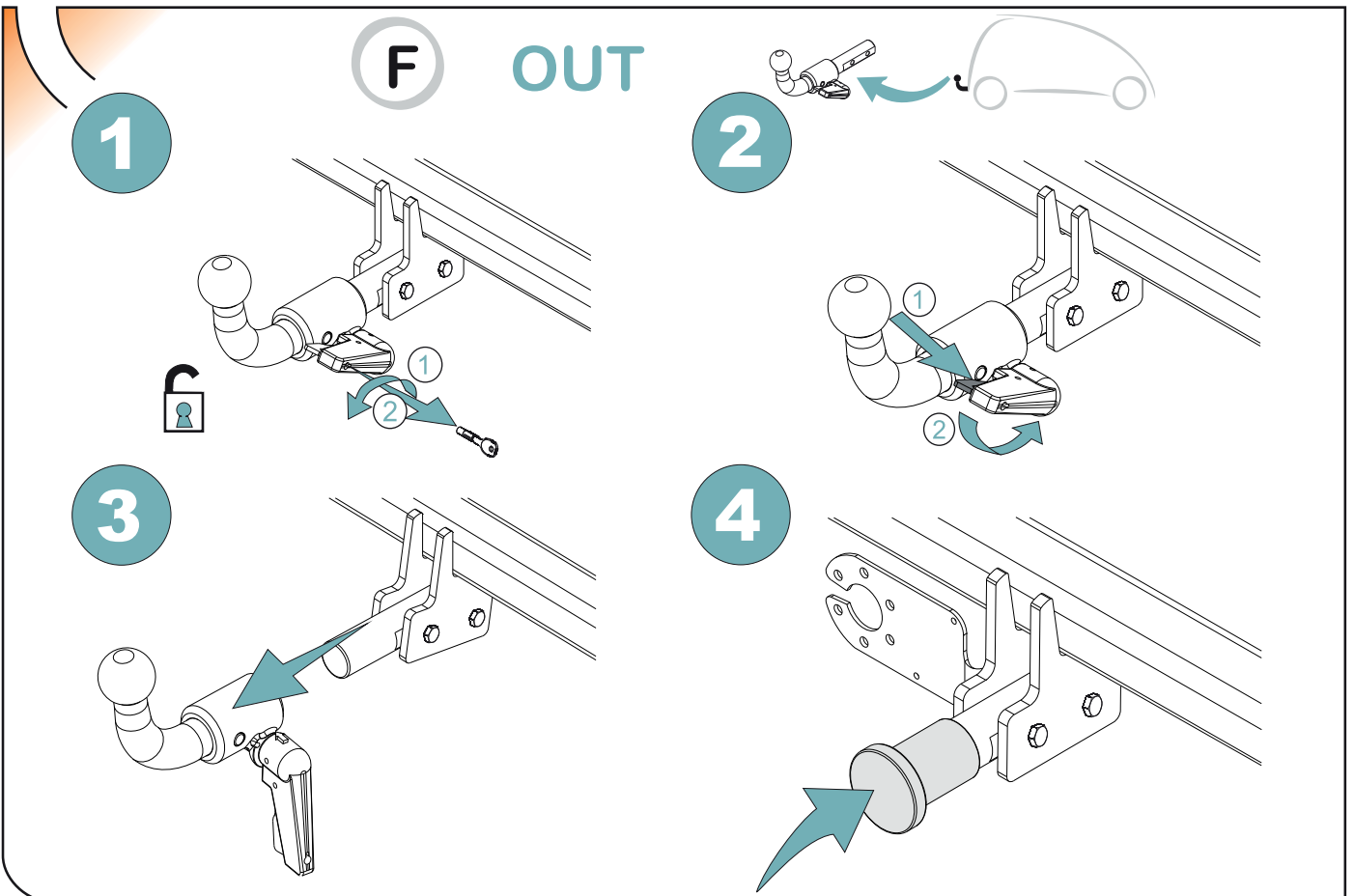
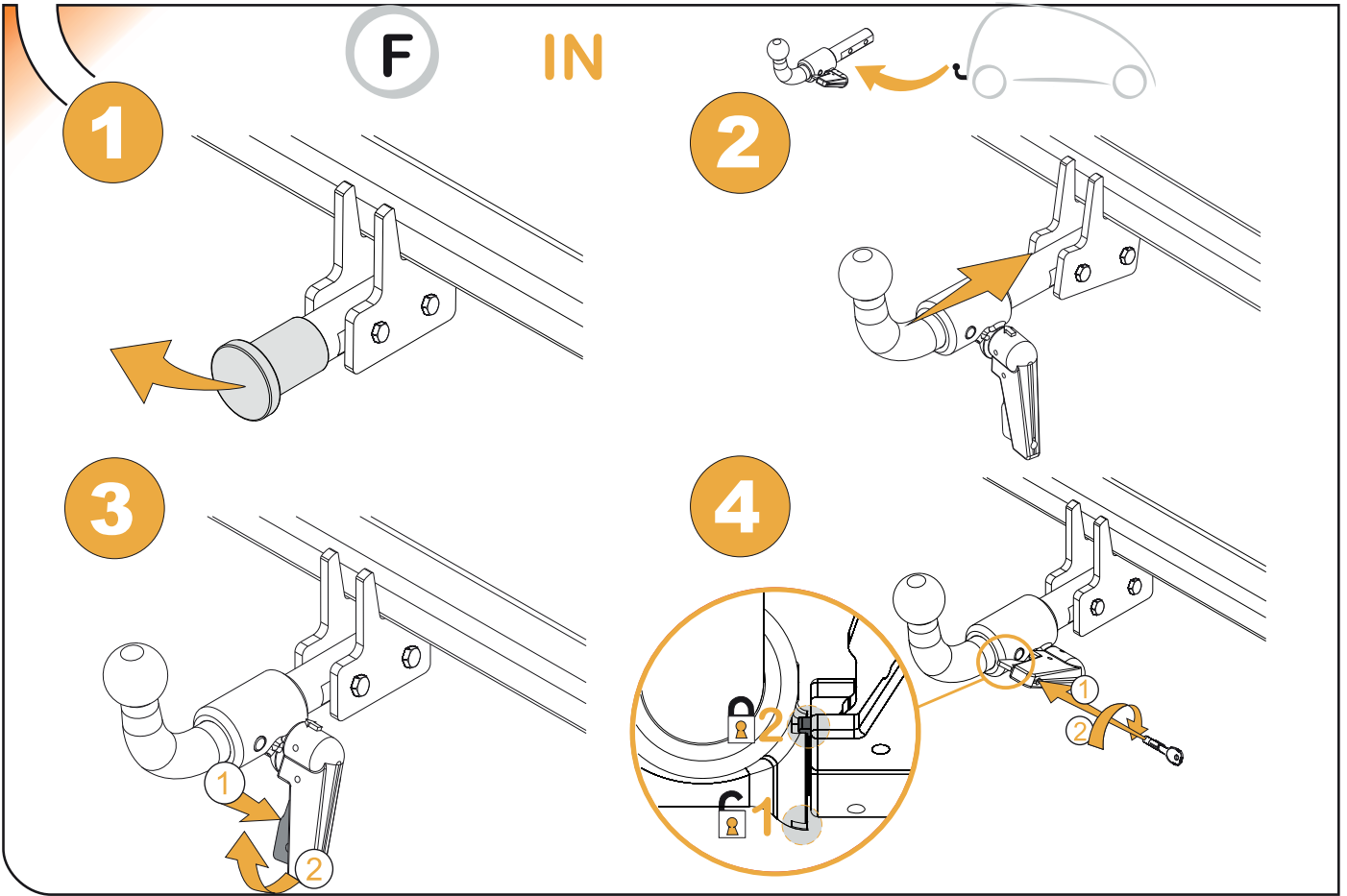


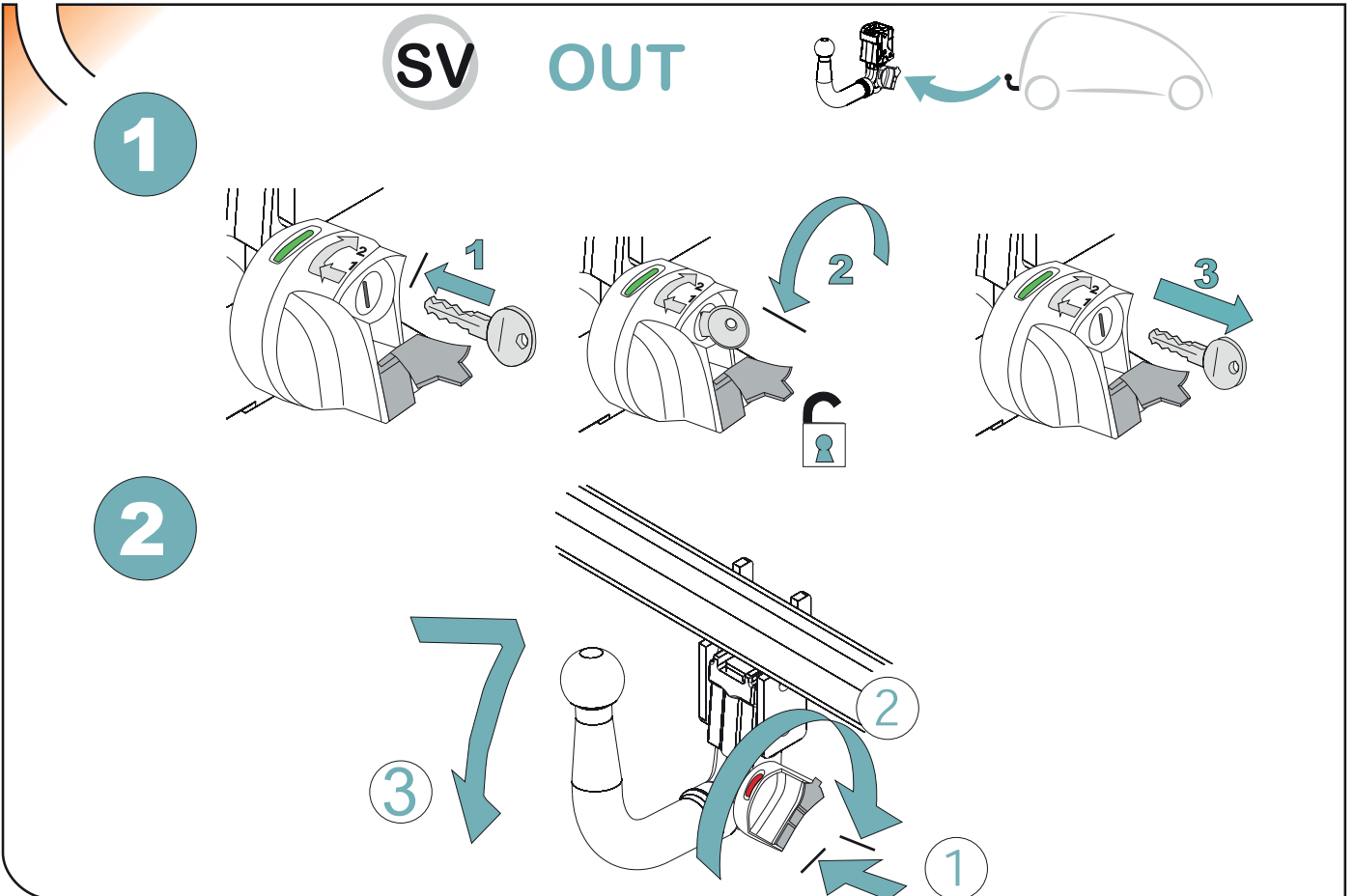
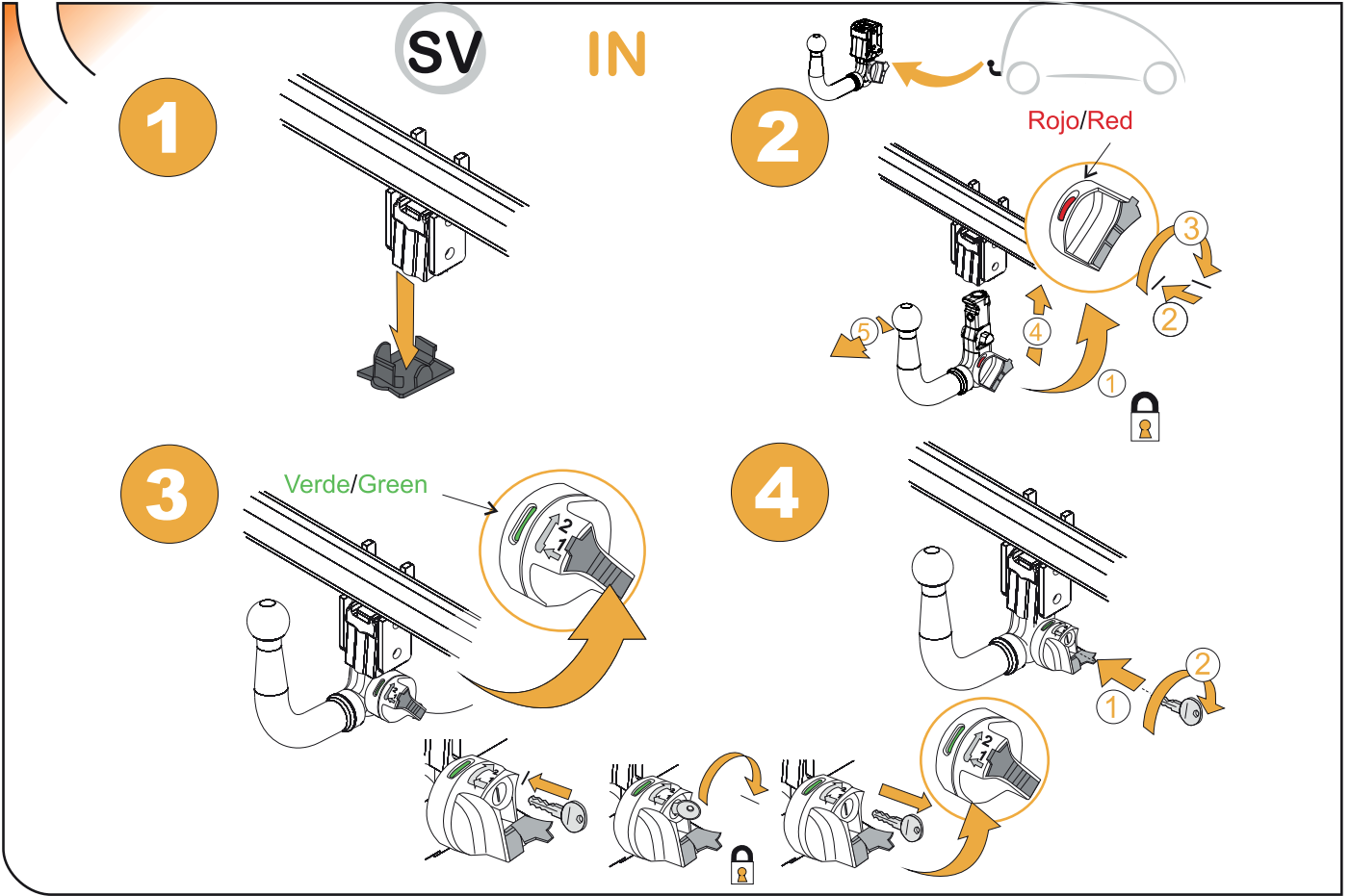
13

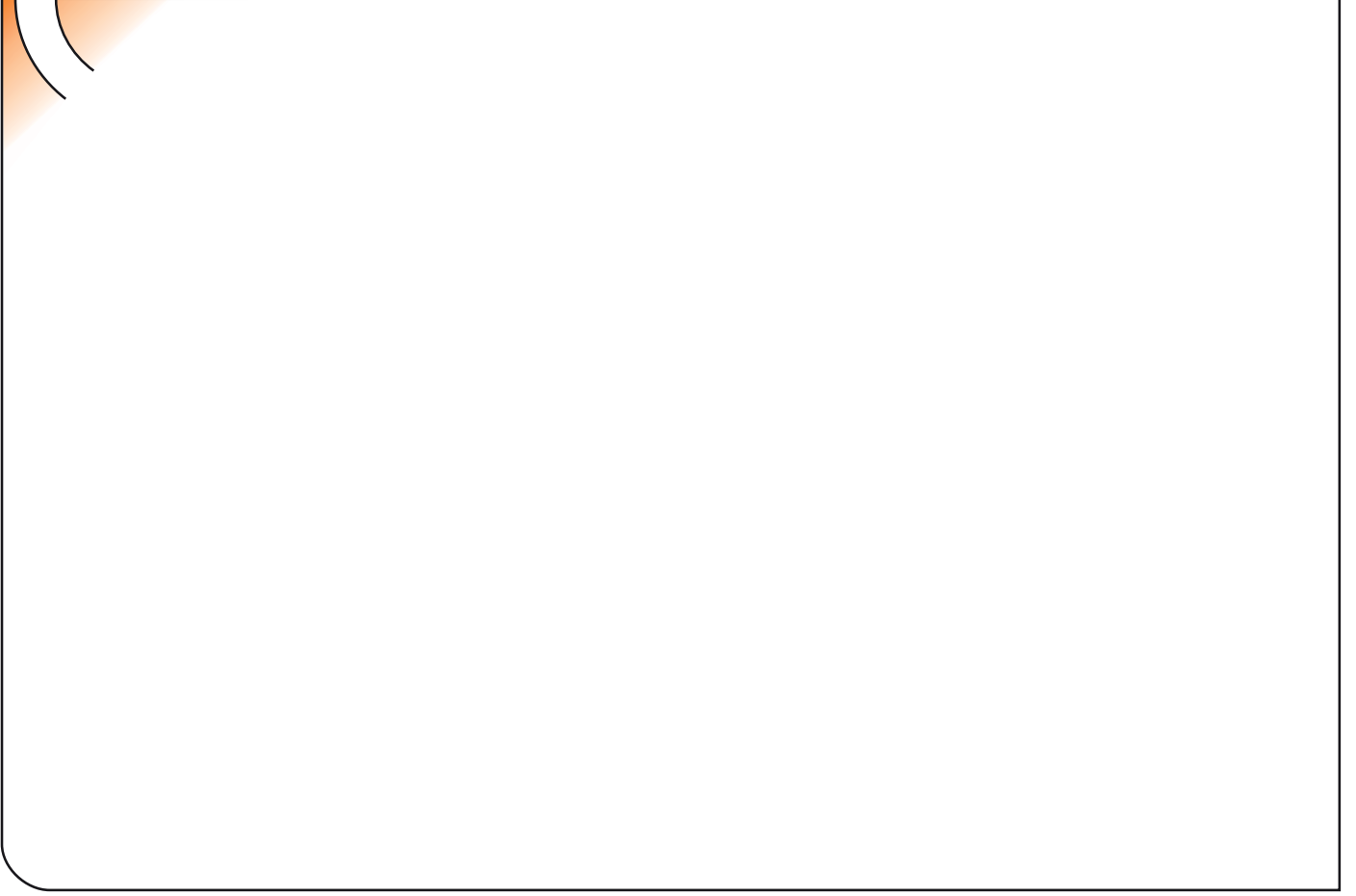


14











ANEXO III

CERTIFICADO DE TALLER

D. _____, expresamente autorizado por la _____
domiciliada en _____, teléfono _____, dedicada
a la actividad de _____ n° de Registro Industrial _____ y n° de registro
especial _____.

CERTIFICA

Que la mencionada empresa ha realizado la/s Reforma/s y asume la responsabilidad de la ejecución,
sobre el vehículo marca....., tipo.....
variante..... denominación comercial
matrícula y n° de bastidor, de acuerdo con:

- La normativa vigente en materia de reformas de vehículos.
- Las normas del fabricante del vehículo aplicables a la/s reforma/s llevadas a cabo en dicho vehículo.
- El proyecto descriptivo de la/s reforma/s, adjunto al expediente.

OBSERVACIONES: (2)

Tipificada/s con el código de reforma/s.....
Reforma consiste en:

COLOCACION DE ENGANCHE _____

n° de identificación / marca de homologación

Type :

Fecha:

Firma y sello:

Fdo:

(1) En el caso de que la reforma sea efectuada por el fabricante se indicará N/A.

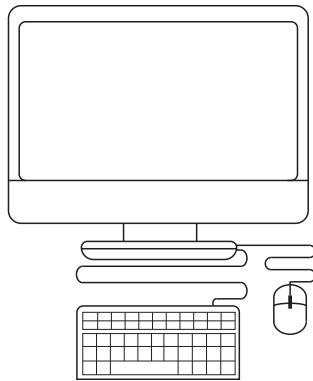
(2) Se debe especificar en este apartado OBSERVACIONES, la identificación de los equipos o sistemas modificados, garantizando que se cumple lo previsto en el artículo 6 del reglamento general de vehículos y, en su caso, en el artículo 5 del R. D. 1457/1986 de 10 de enero, por el que se regula la actividad industrial en talleres de vehículos automóviles, de equipos y sus componentes, modificado por 455/2010 de 16 de abril, por el que se modifica el R. D. 1457/1986 de 10 de enero por el que se regulan la actividad industrial y la prestación.

ES

1



2

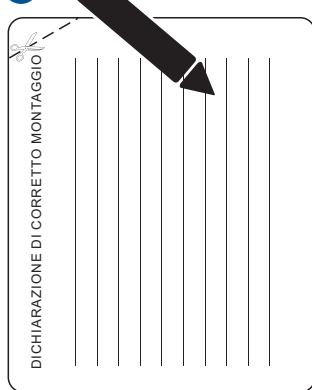


3



IT

1



2

