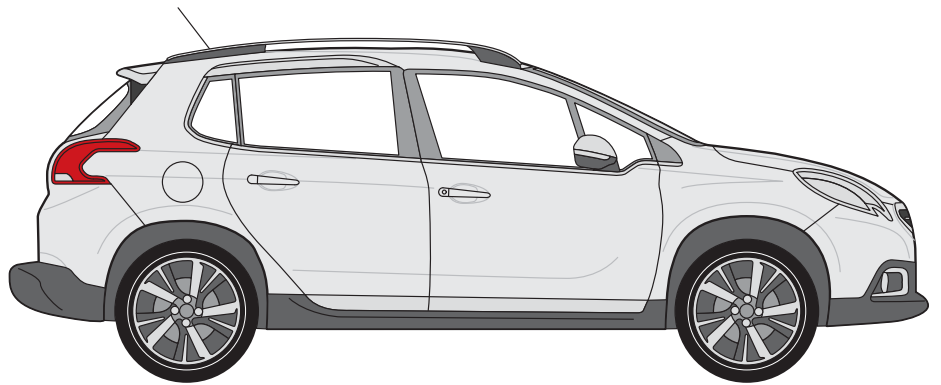
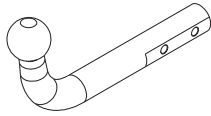


Peugeot 2008 (2013-)



ECE/R55

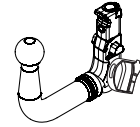
Peugeot 2008 (2013-)



E13	APPROVALNUMBER		D-VALUE
	55R-01 3680		D 8,03 kN
	TYPE	CLASS	MAX.VERT.LOAD
PEU036	A50-X	S 80 kg	



E13	APPROVALNUMBER		D-VALUE
	55R-01 3681		D 8,03 kN
	TYPE	CLASS	MAX.VERT.LOAD
PEU037-S	A50-X	S 80 kg	



E13	APPROVALNUMBER		D-VALUE
	55R-01 3681		D 8,03 kN
	TYPE	CLASS	MAX.VERT.LOAD
PEU037-V	A50-X	S 80 kg	

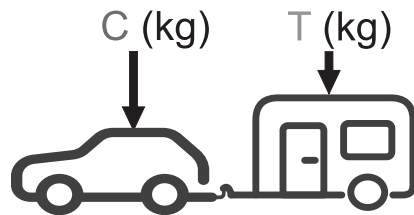
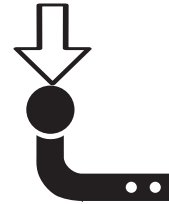
D = 8,03 kN



T = 1500 Kg



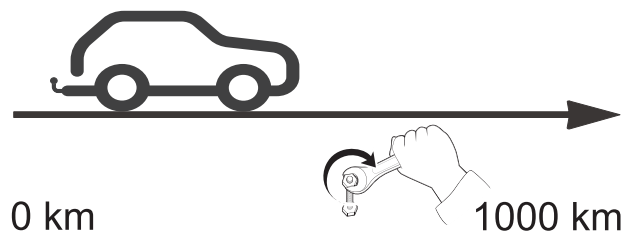
S = 80 kg

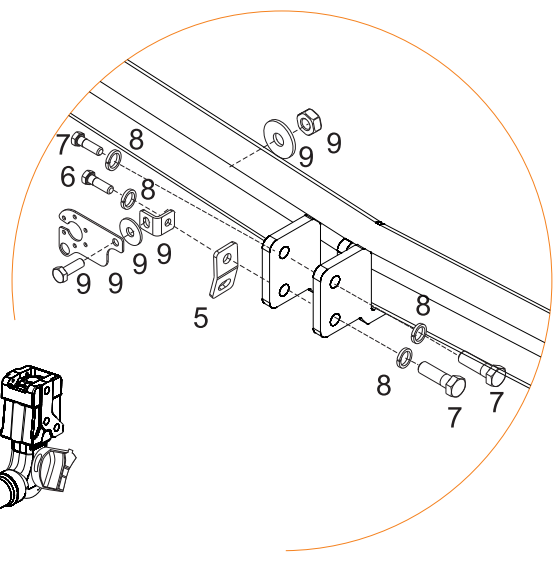
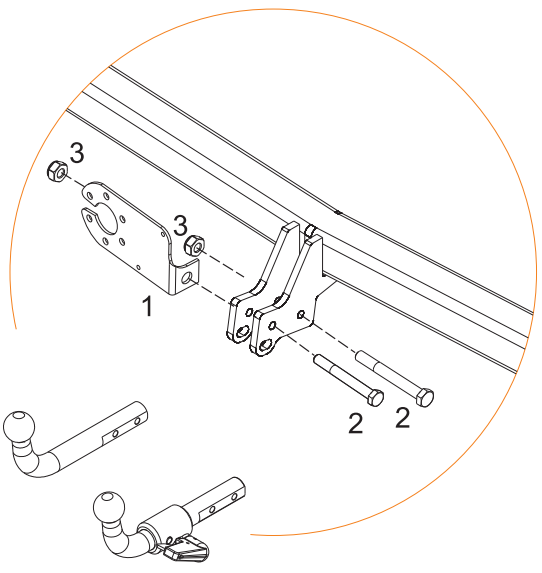
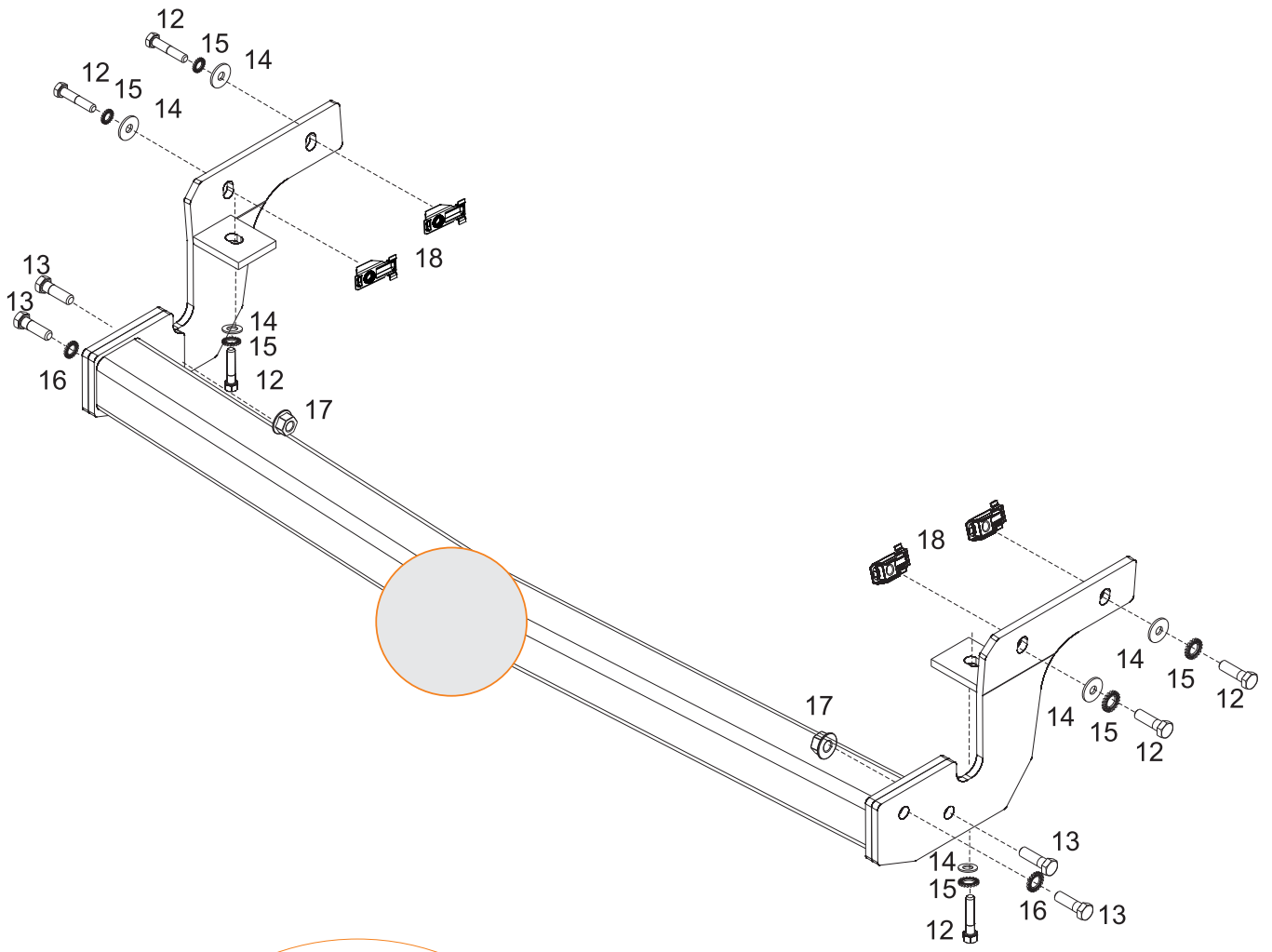


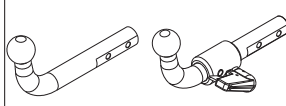

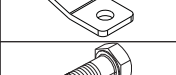
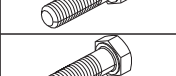

$$D \geq \frac{T \cdot C}{T + C} \cdot \frac{g}{1000} \text{ (kN)}$$

$$T \leq \frac{C \cdot D \cdot 1000}{(C \cdot g) - (1000 \cdot D)} \text{ (kg)}$$

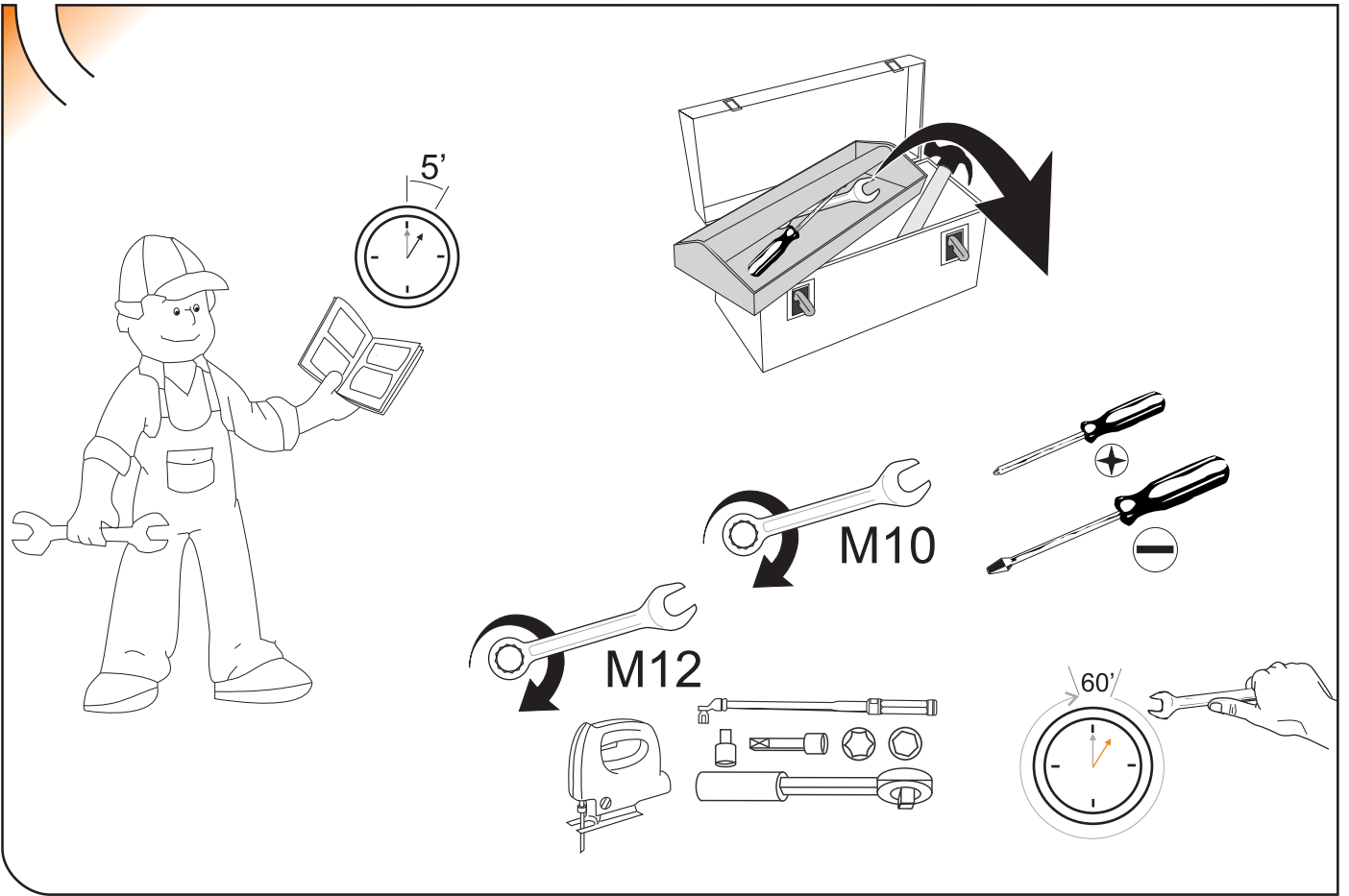
			Nm			
	M8	M10	M12	M14	M16	
N/m	20	40	60	105	160	



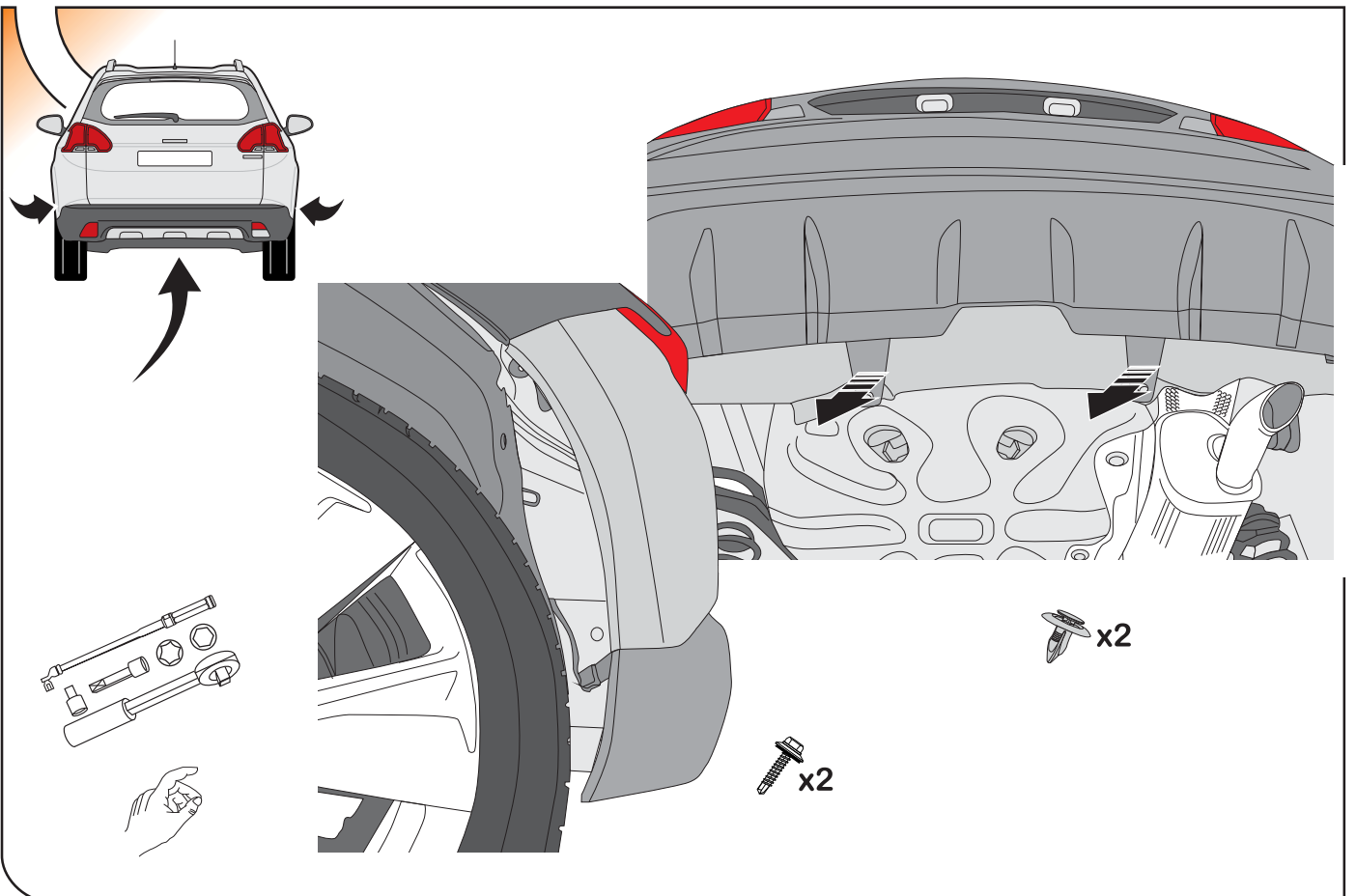


				
1			1	
2		M10x65 DIN 931(8.8)	2	
3		M10 DIN 980	2	
4			1	1
5				1
6		M12x35 DIN 933(8.8)		1
7		M12x25 DIN 933(8.8)		4
8		Ø12 DIN 128		4
9				1
10			1	1
11		C4728AA61_62	1+1	1+1
12		M10x35 DIN 933(8.8)	6	6
13		M12x40 DIN 933(8.8)	4	4
14		Ø10 DIN 9021	6	6
15		Ø10 DIN 6798	6	6
16		Ø12 DIN 6798	2	2
17		M12 DIN 6923	2	2
18		M10 L=44	4	4

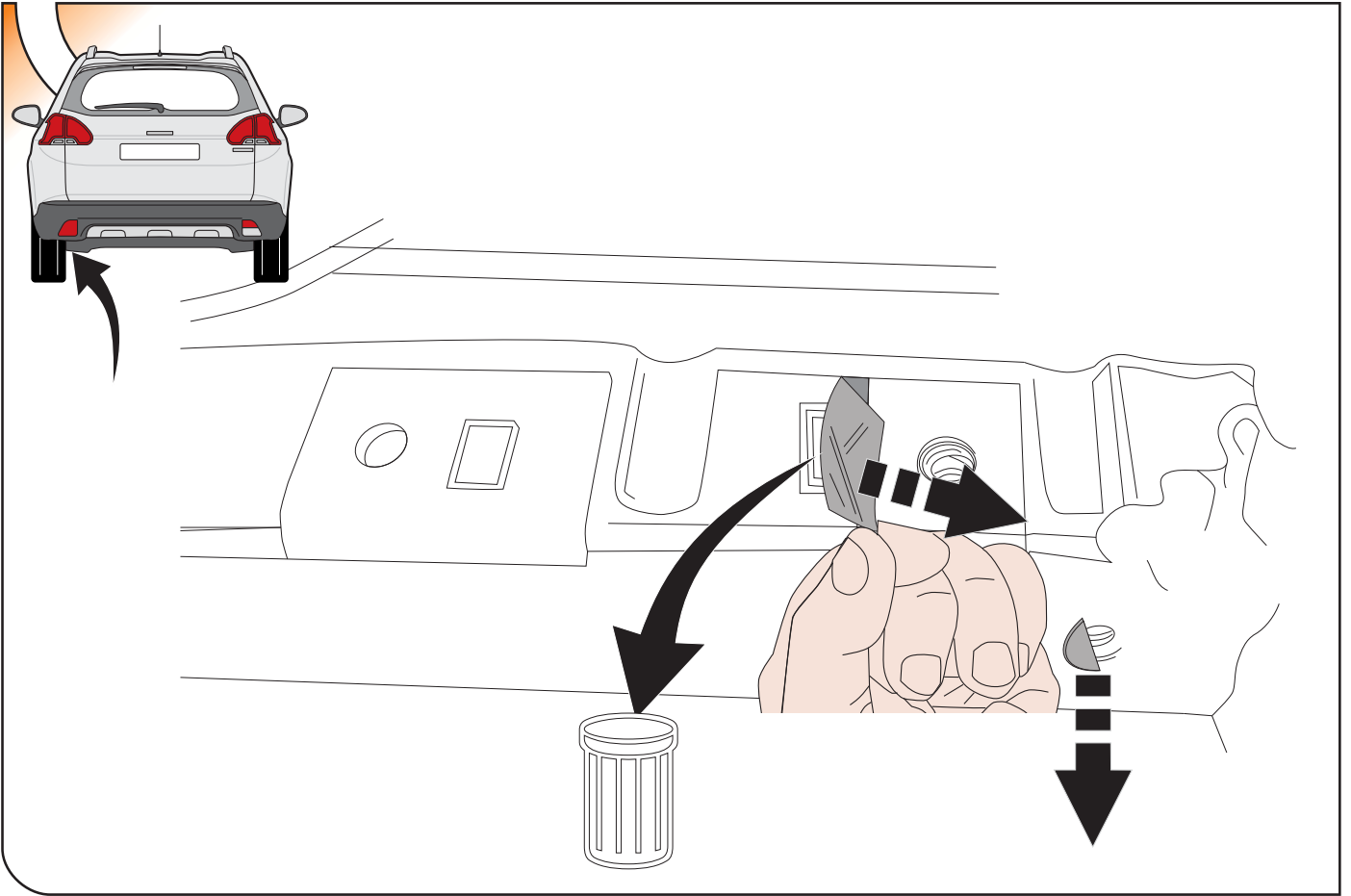
1



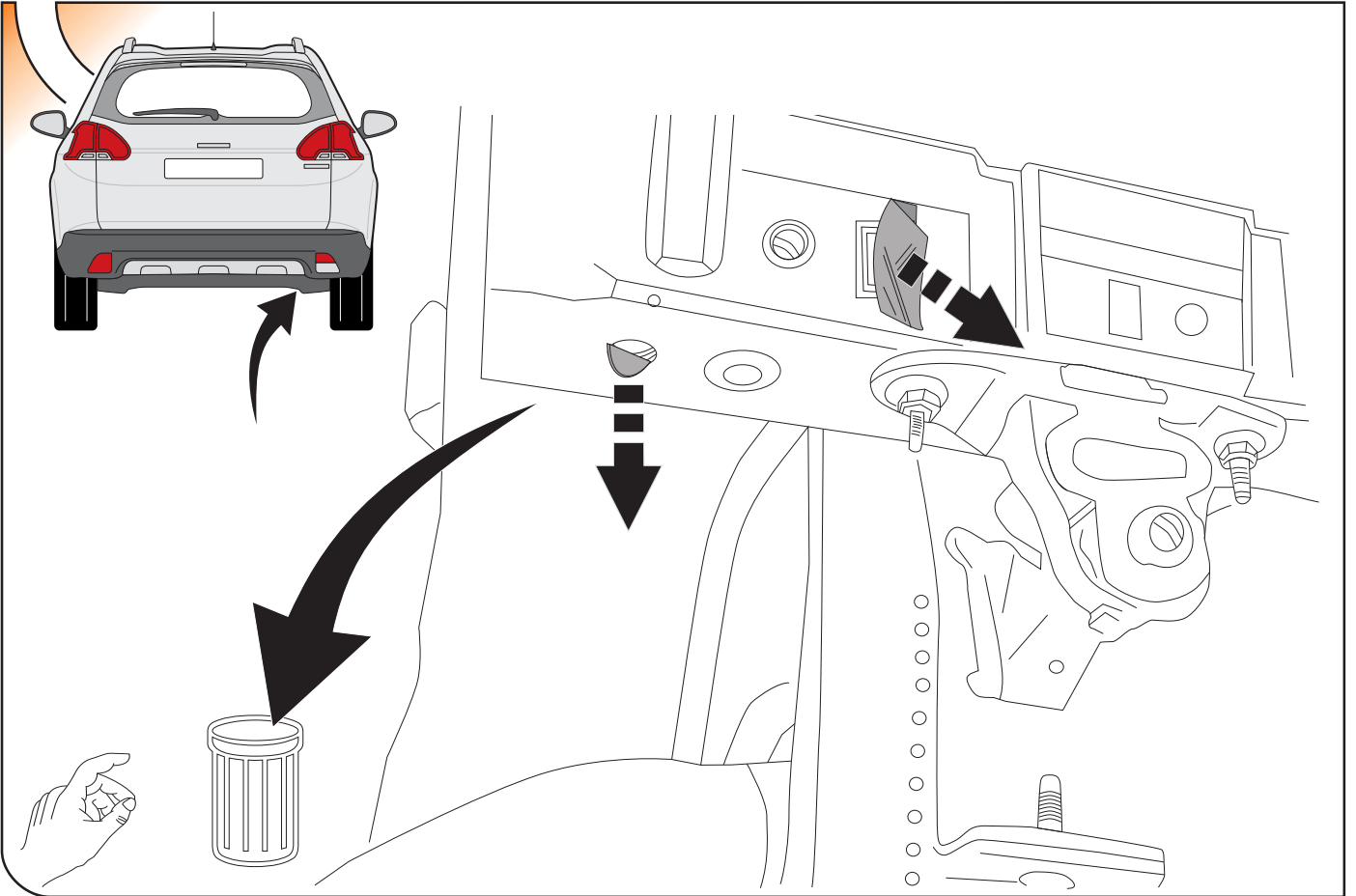
2



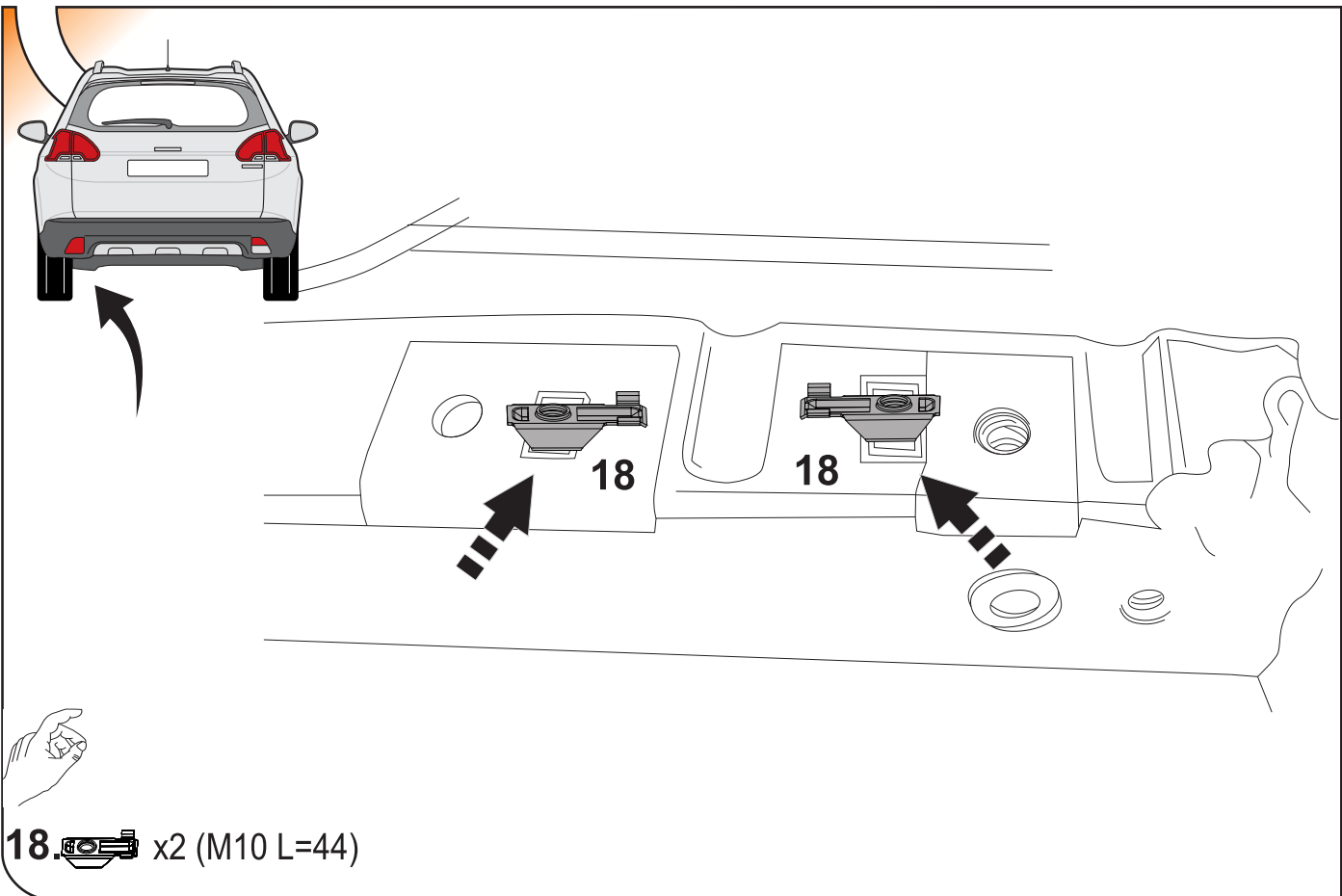
3



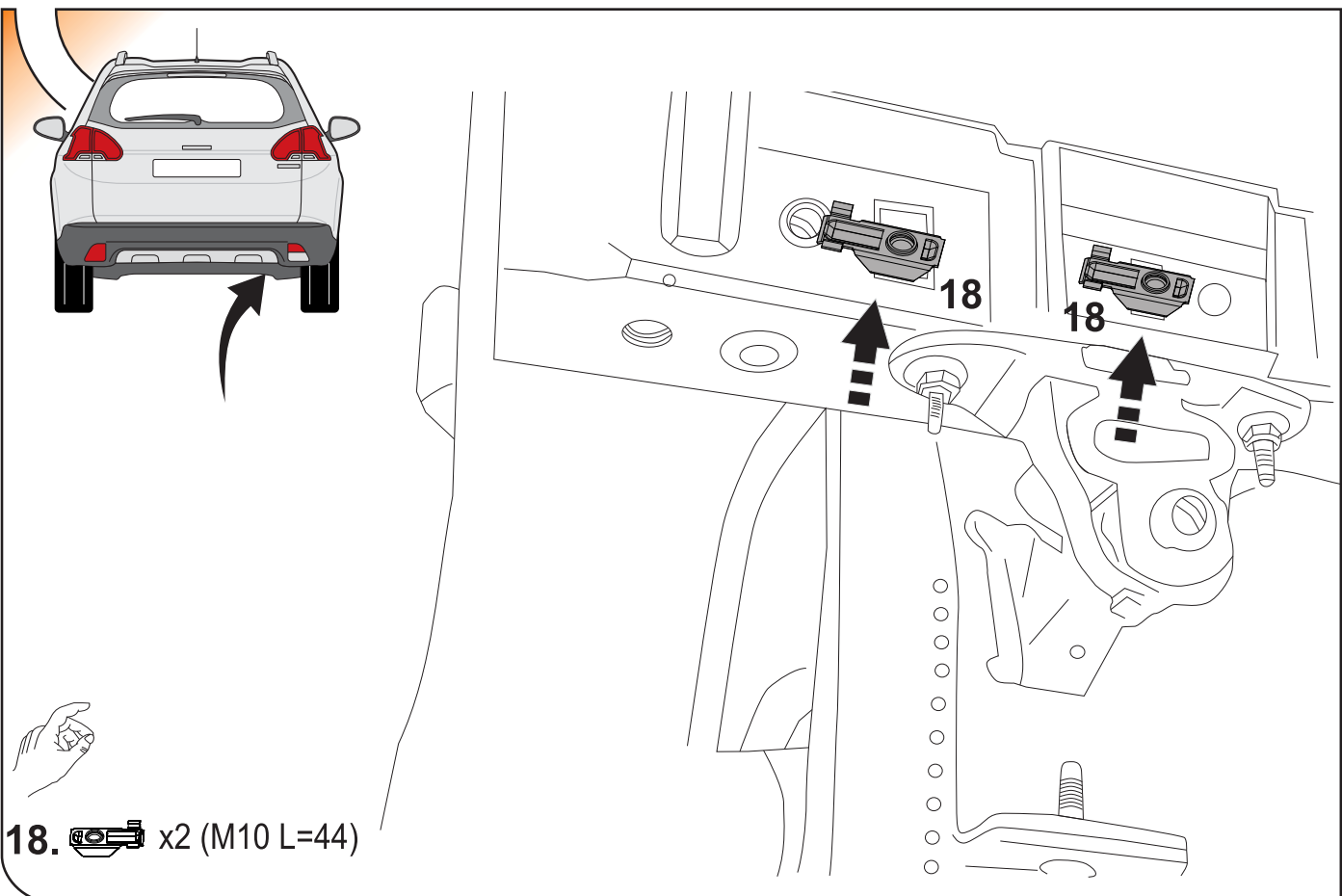
4



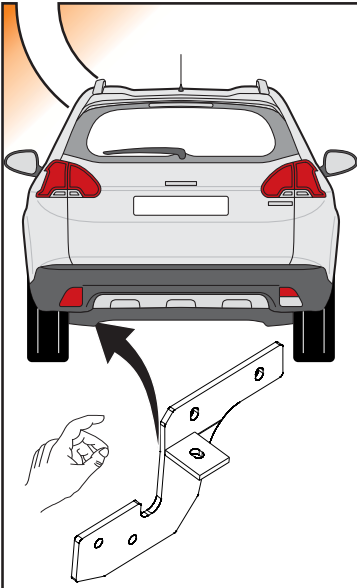
5






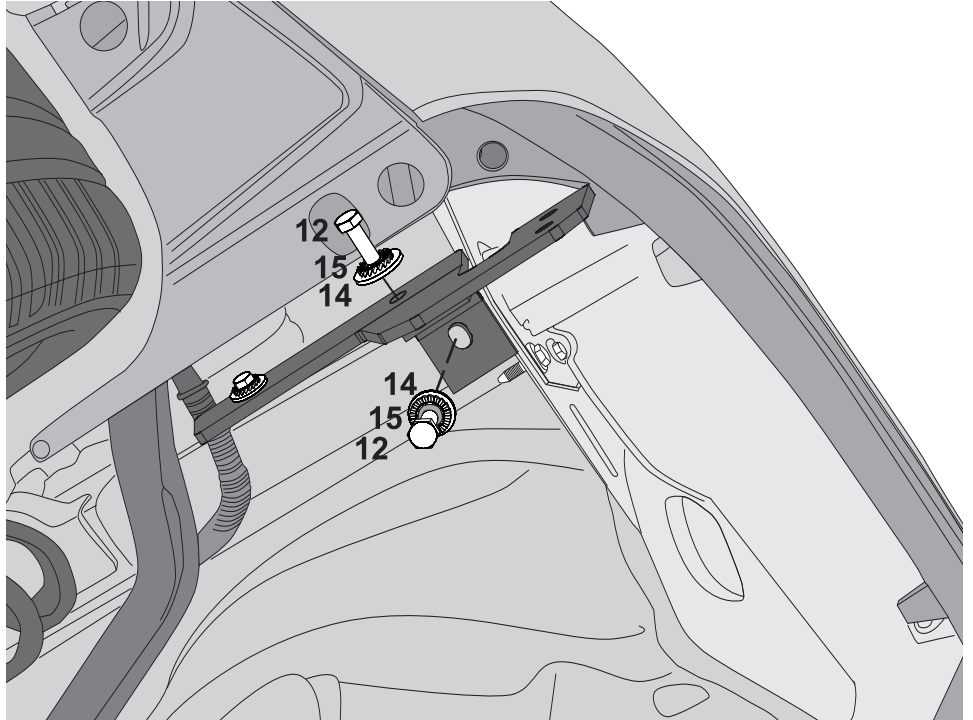
6



7






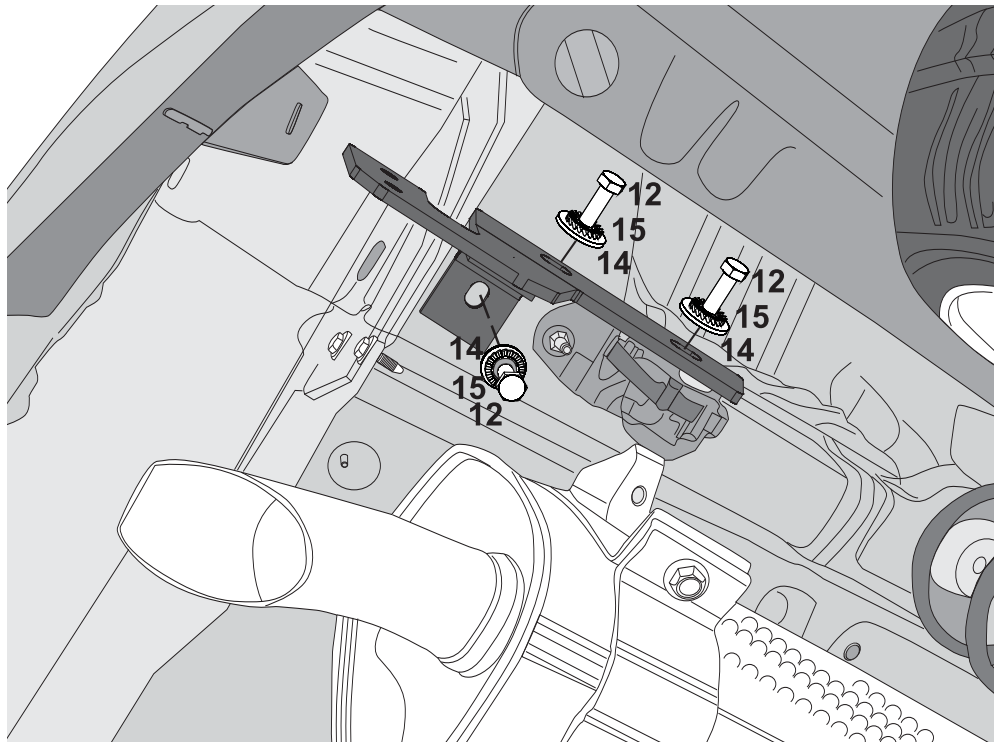
- 12.  x 3 (M10x 35)
- 14.  x 3 (Ø10)
- 15.  x 3 (Ø10)



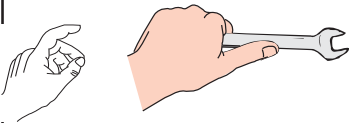
8




- 12.  x 3 (M10x 35)
- 14.  x 3 (Ø10)
- 15.  x 3 (Ø10)



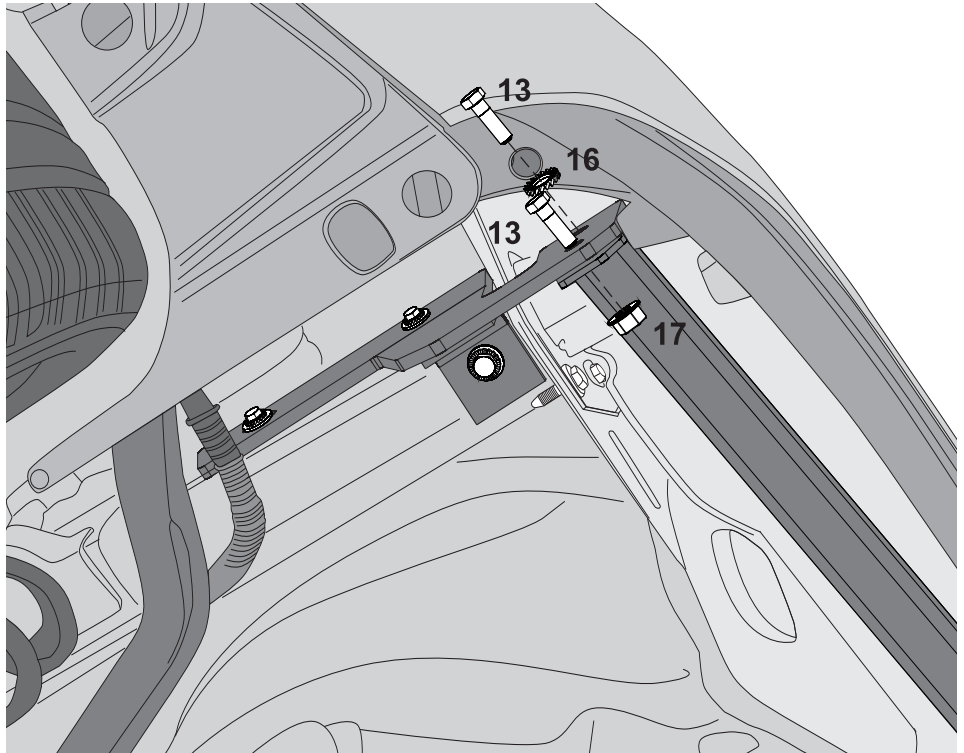
9



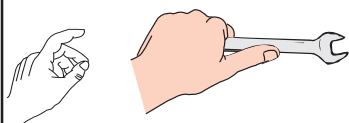
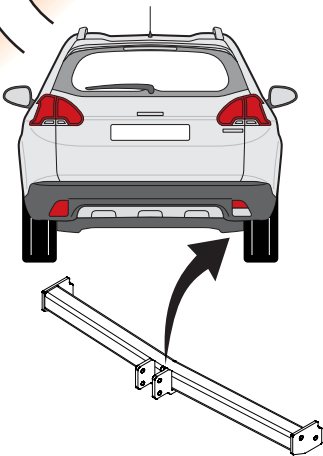
13.  x2 (M12x 40)


16.  x1 (Ø12)

17.  x1 (M12)



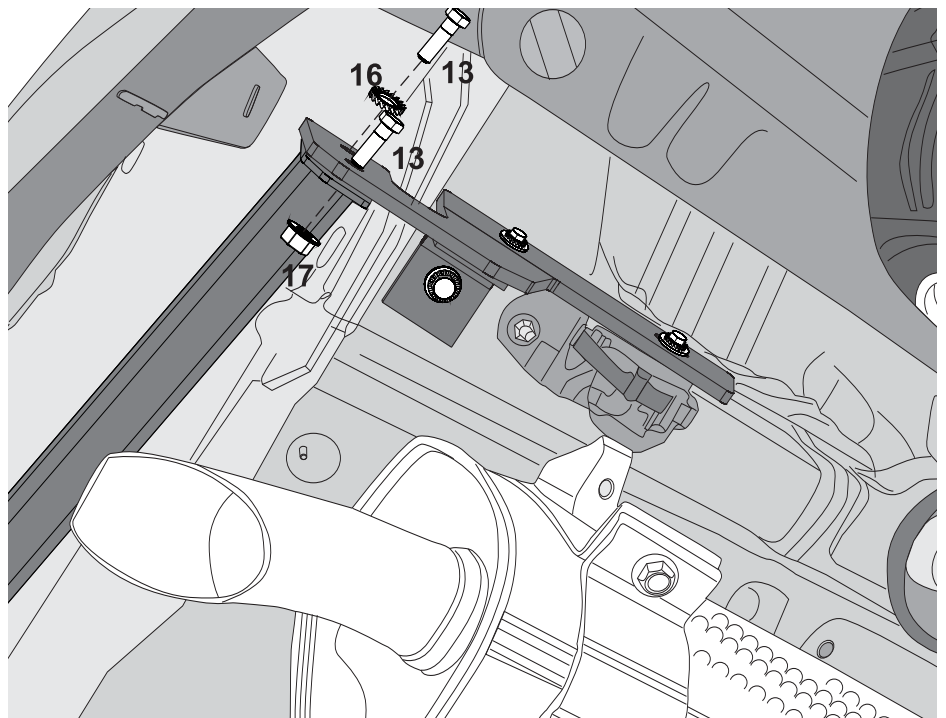
10



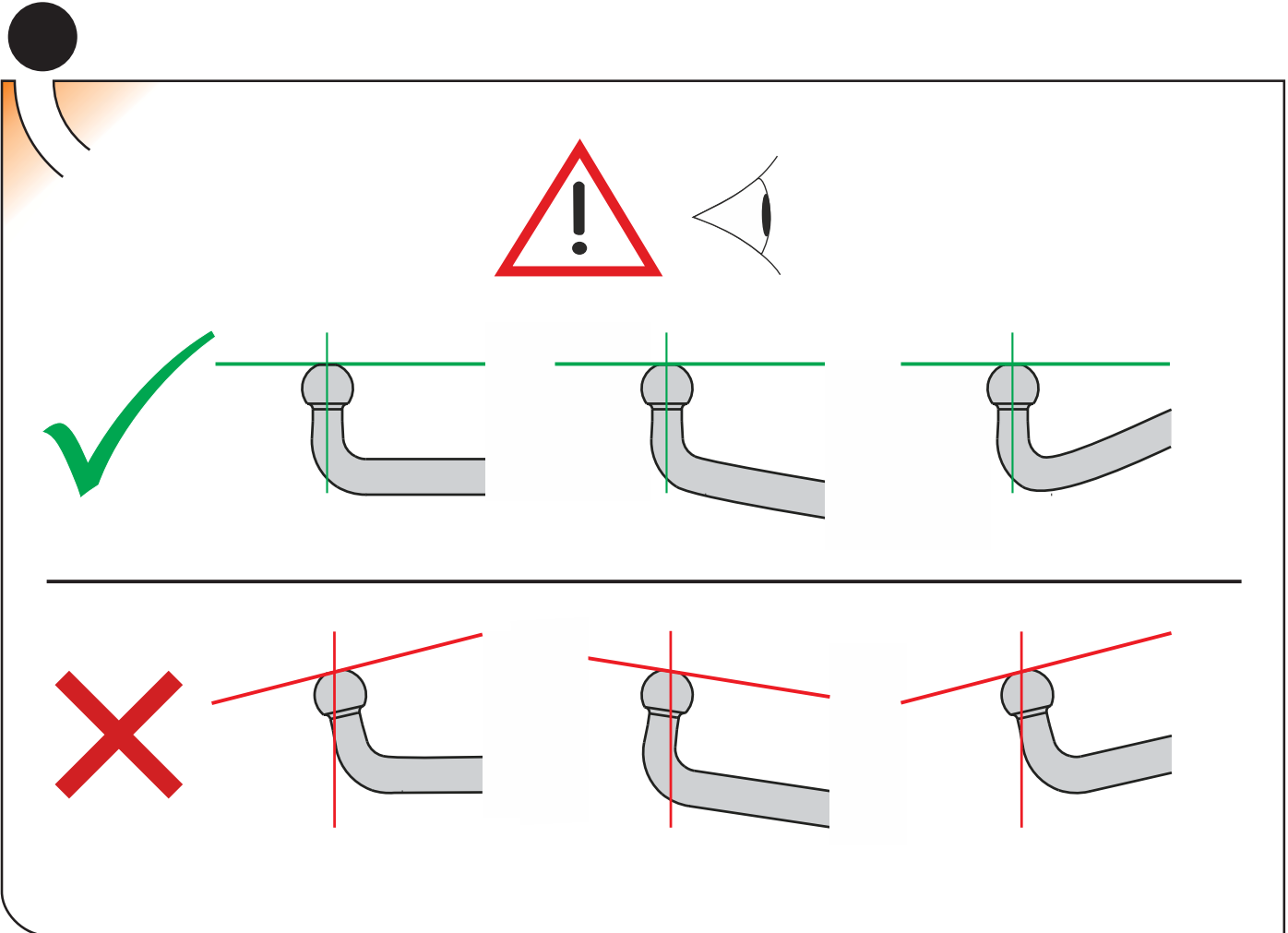
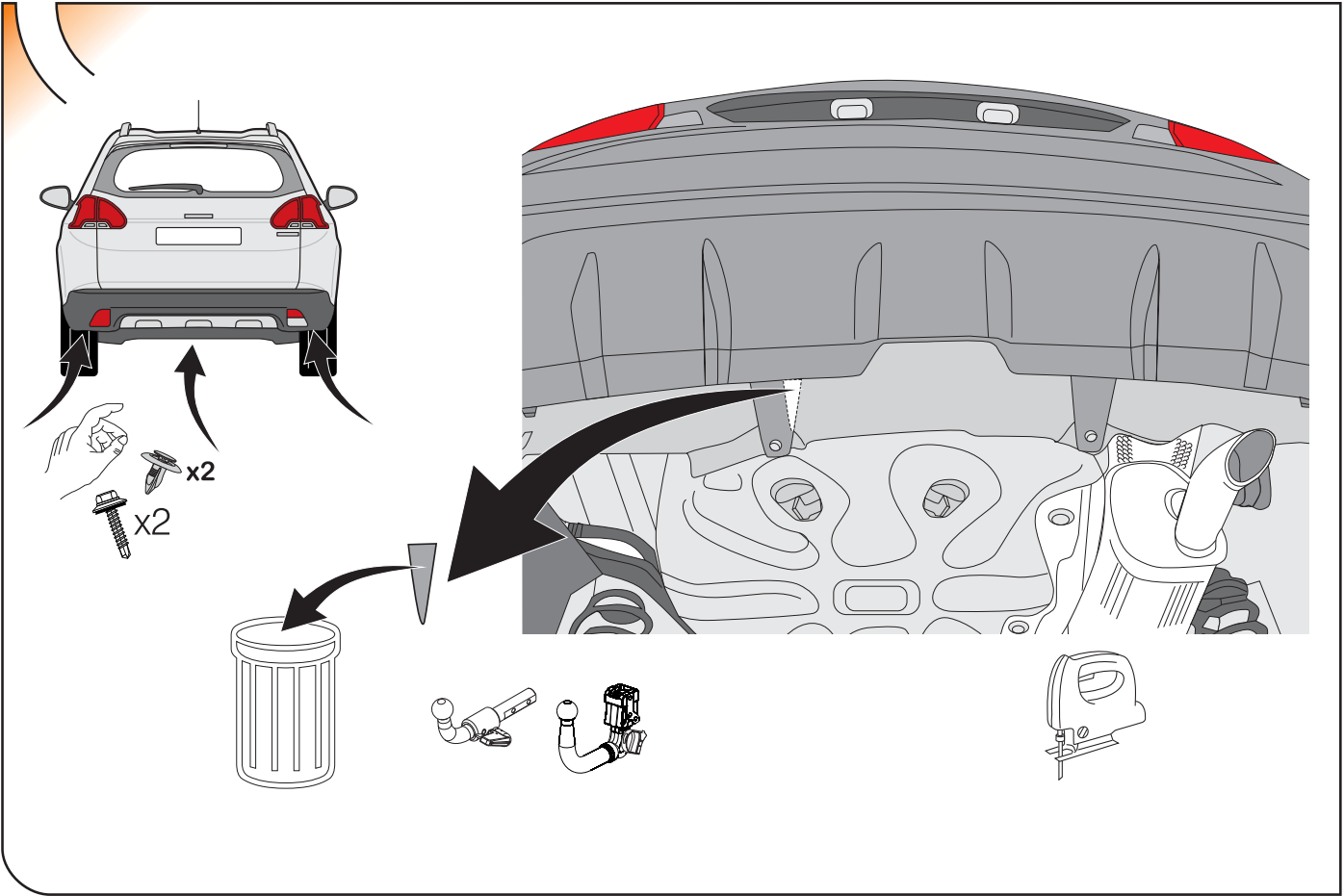
13.  x2 (M12x 40)

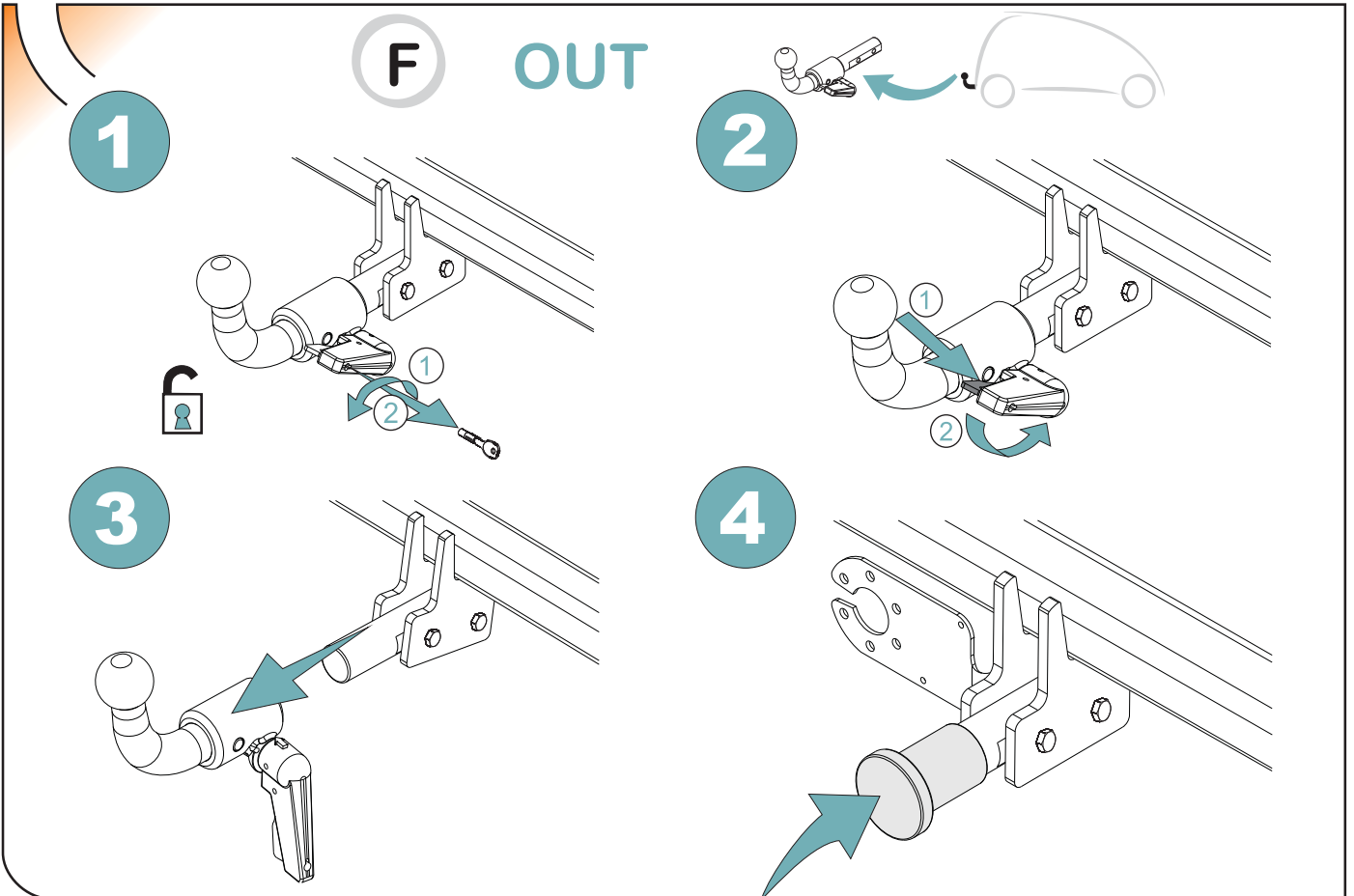
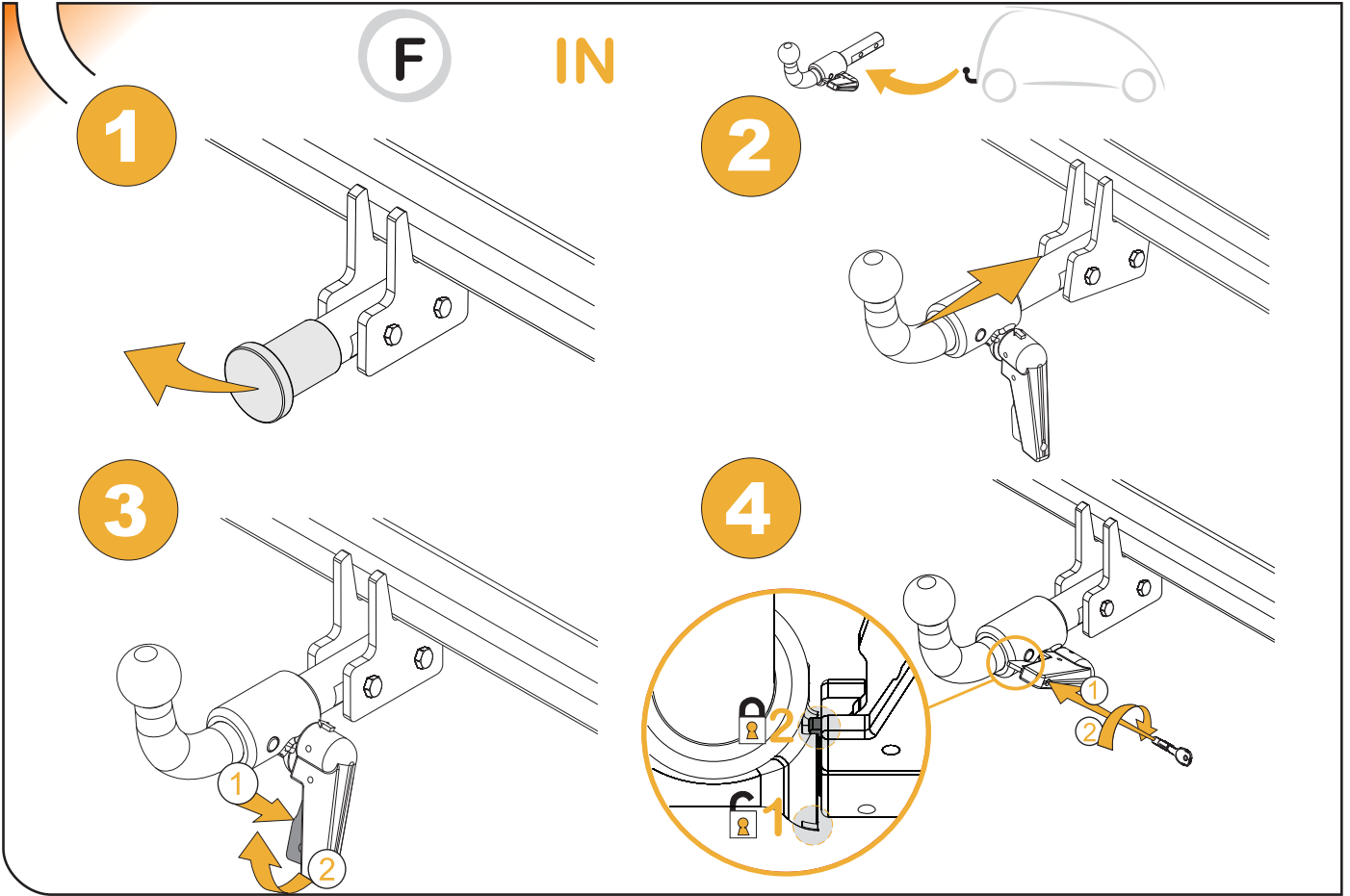
16.  x1 (Ø12)

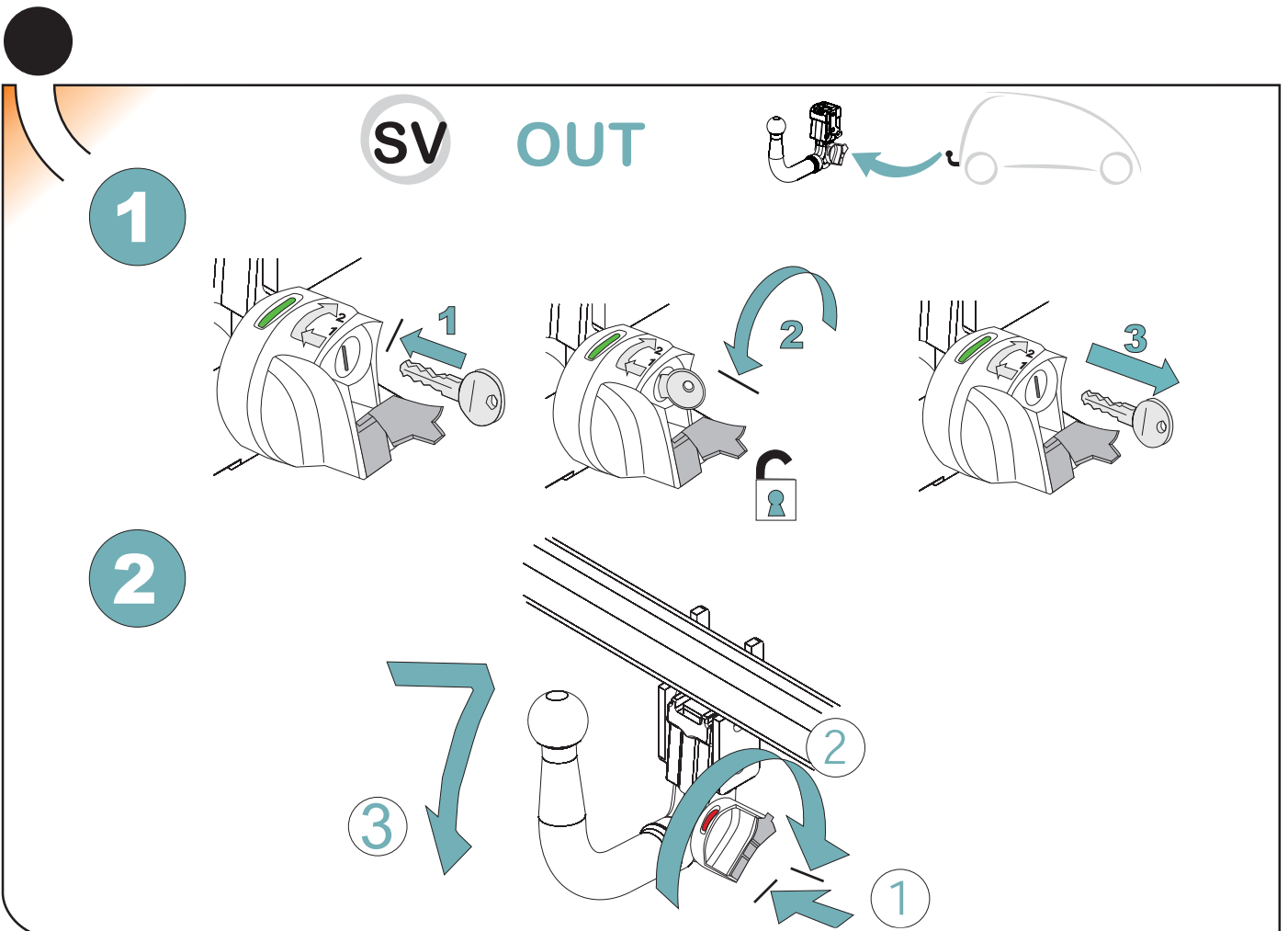
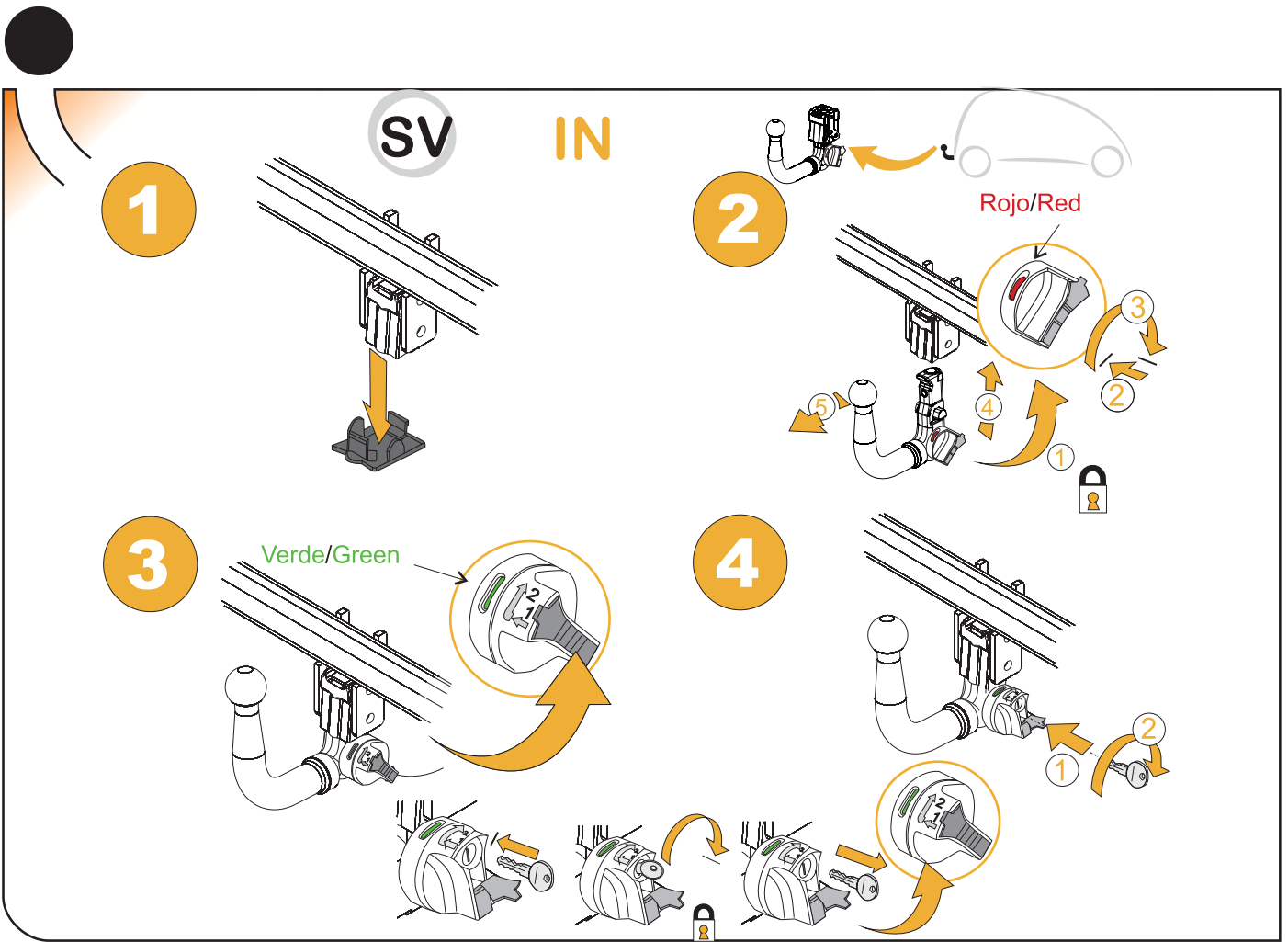
17.  x1 (M12)

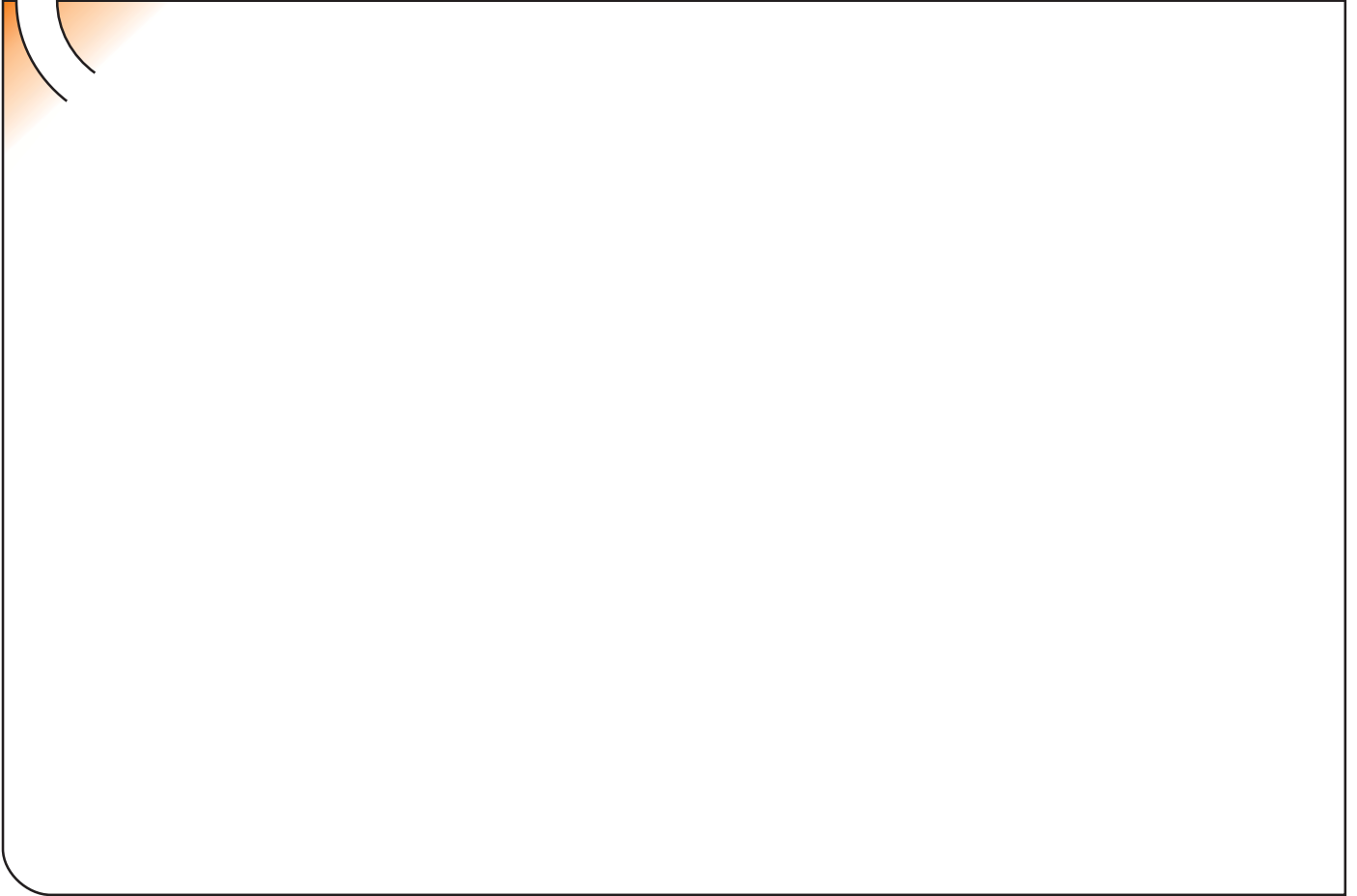
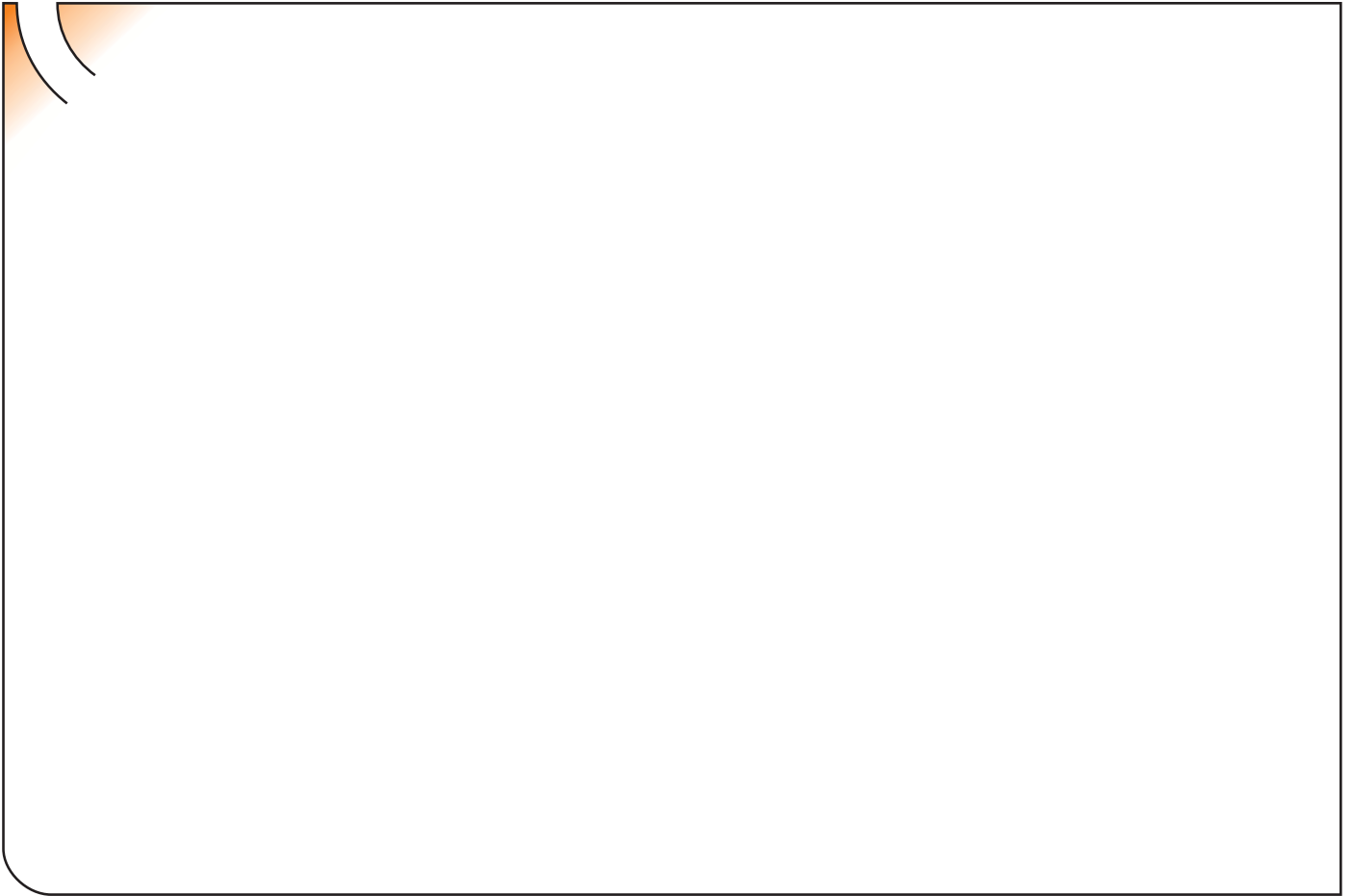


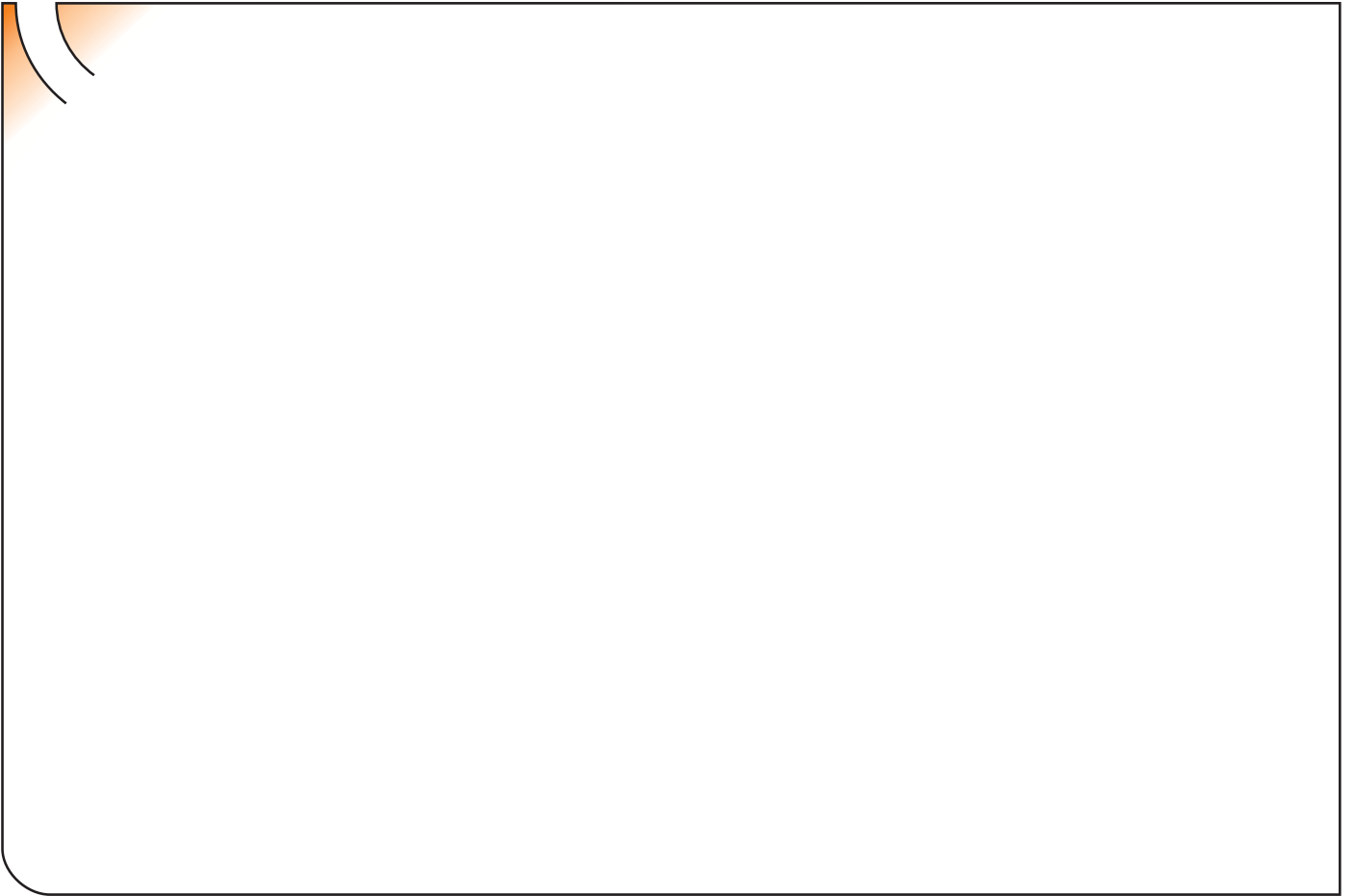
11













ANEXO III

CERTIFICADO DE TALLER

D. _____, expresamente autorizado por la _____
domiciliada en _____, teléfono _____, dedicada
a la actividad de _____ n° de Registro Industrial _____ y n° de registro
especial _____.

CERTIFICA

Que la mencionada empresa ha realizado la/s Reforma/s y asume la responsabilidad de la ejecución,
sobre el vehículo marca....., tipo.....
variante..... denominación comercial
matrícula y n° de bastidor, de acuerdo con:

- La normativa vigente en materia de reformas de vehículos.
- Las normas del fabricante del vehículo aplicables a la/s reforma/s llevadas a cabo en dicho vehículo.
- El proyecto descriptivo de la/s reforma/s, adjunto al expediente.

OBSERVACIONES: (2)

Tipificada/s con el código de reforma/s.....
Reforma consiste en:

COLOCACION DE ENGANCHE _____

n° de identificación / marca de homologación

Type :

Fecha:

Firma y sello:

Fdo:

(1) En el caso de que la reforma sea efectuada por el fabricante se indicará N/A.

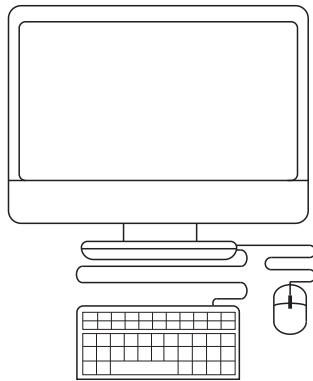
(2) Se debe especificar en este apartado OBSERVACIONES, la identificación de los equipos o sistemas modificados, garantizando que se cumple lo previsto en el artículo 6 del reglamento general de vehículos y, en su caso, en el artículo 5 del R. D. 1457/1986 de 10 de enero, por el que se regula la actividad industrial en talleres de vehículos automóviles, de equipos y sus componentes, modificado por 455/2010 de 16 de abril, por el que se modifica el R. D. 1457/1986 de 10 de enero por el que se regulan la actividad industrial y la prestación.

ES

1



2

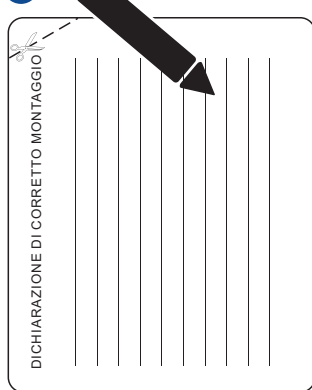


3



IT

1



2

