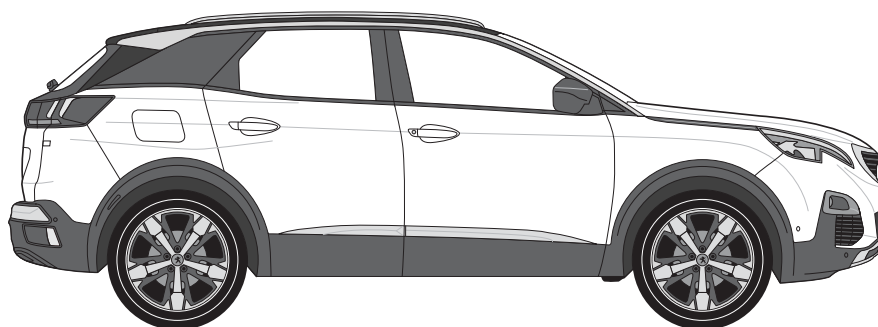
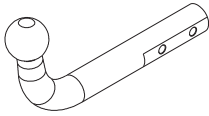


Peugeot 3008 (2016-)

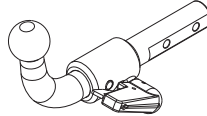


ECE/R55

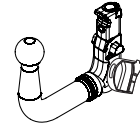
Peugeot 3008 (2016-)



E13	APPROVALNUMBER		D-VALUE
	55R-01-4244		D 10,27 kN
	TYPE	CLASS	MAX.VERT.LOAD
PEU040	A50-X	S 80 kg	



E13	APPROVALNUMBER		D-VALUE
	55R-01-4245		D 10,27 kN
	TYPE	CLASS	MAX.VERT.LOAD
PEU041-S	A50-X	S 80 kg	



E13	APPROVALNUMBER		D-VALUE
	55R-01-4245		D 10,27 kN
	TYPE	CLASS	MAX.VERT.LOAD
PEU041-V	A50-X	S 80 kg	

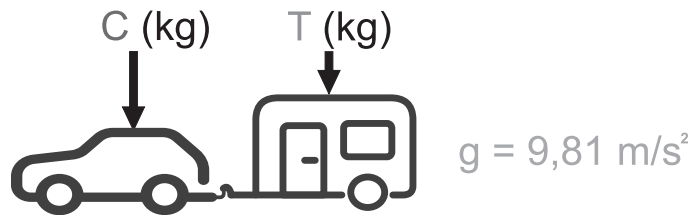
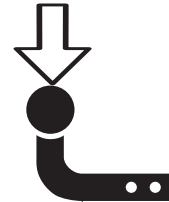
D = 10,27 kN



T = 2000 Kg



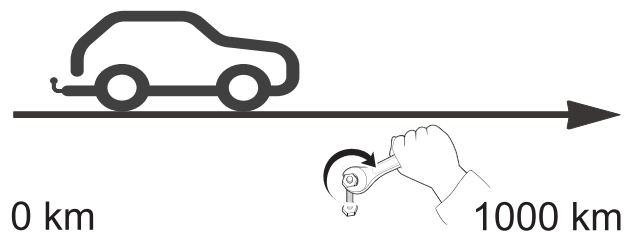
S = 80 kg

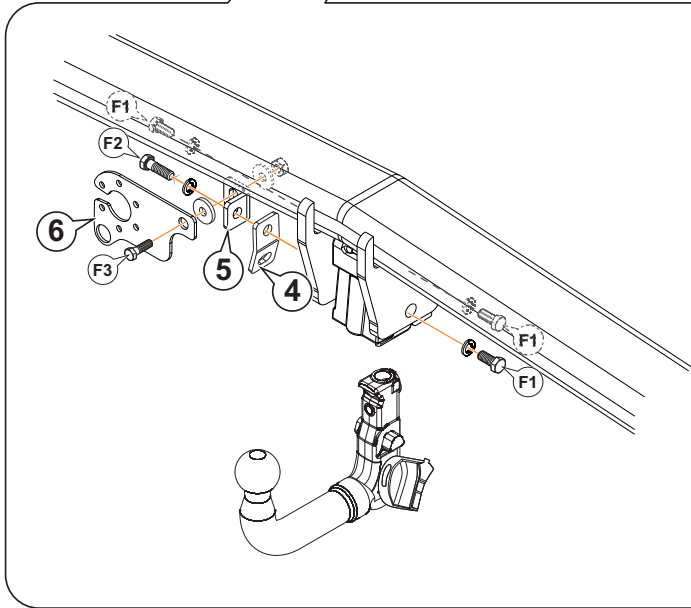
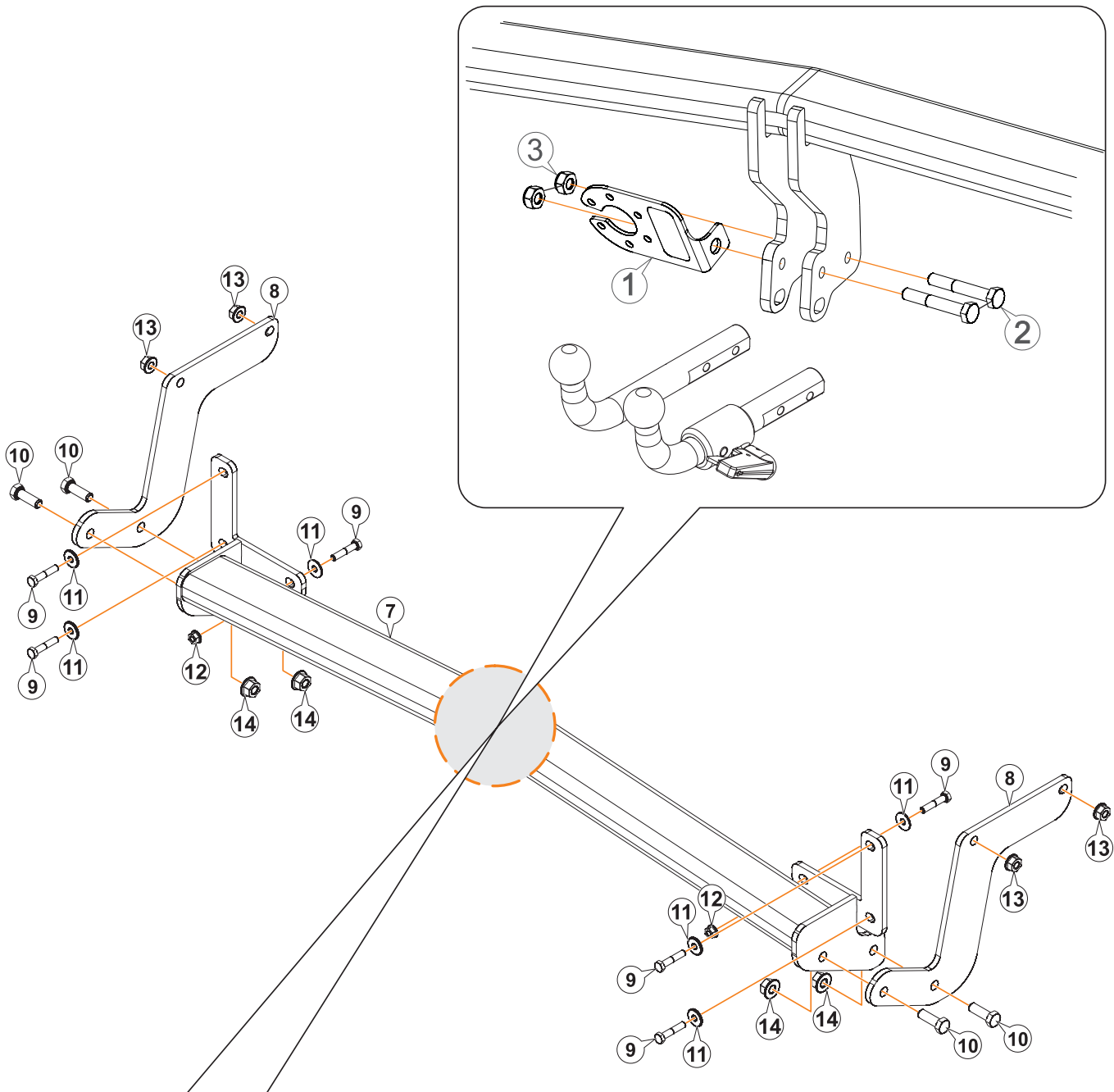


$$D \geq \frac{T \cdot C}{T + C} \cdot \frac{g}{1000} \text{ (kN)}$$

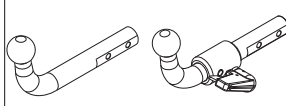
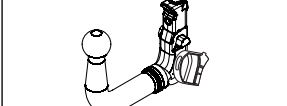
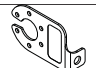
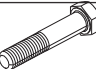

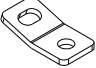
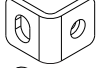



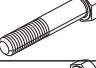
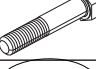


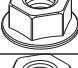

$$T \leq \frac{C \cdot D \cdot 1000}{(C \cdot g) - (1000 \cdot D)} \text{ (kg)}$$

	M8	M10	M12	M14	M16
N/m	20	40	60	105	160

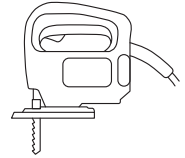
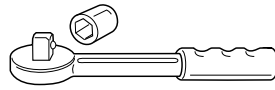
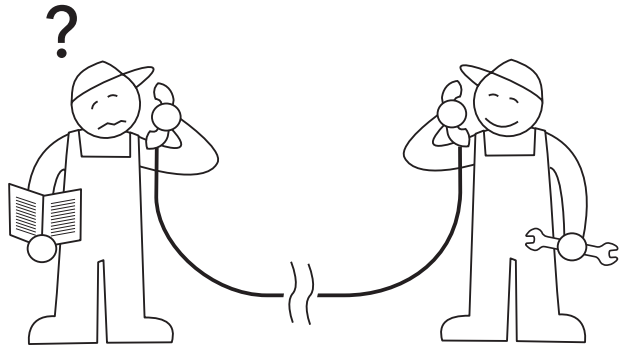
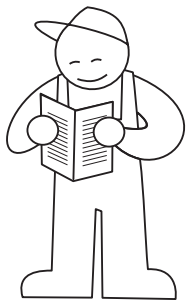




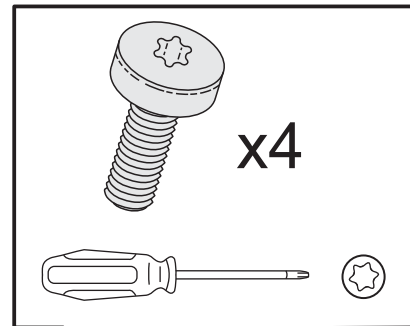
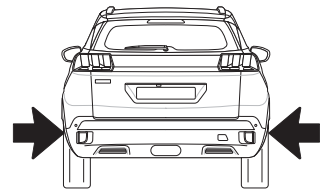
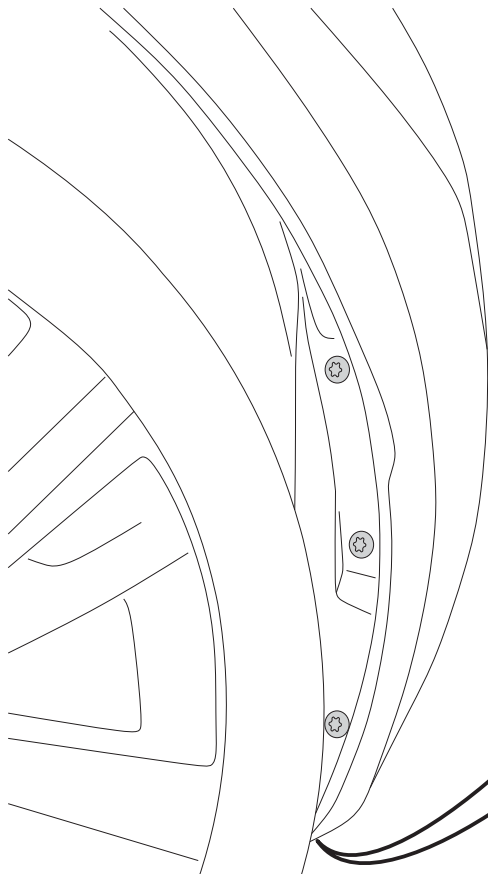
		#
F1	M12 x 25 DIN 933	3
	Ø12 Grower DIN 128	3
F2	M12 x 35 DIN 933	1
	Ø12 Grower DIN 128	1
F3	M10 x 30 DIN 933	1
	Ø10 Poliuretano / Nylon	1
	Ø10 DIN 9021	1
	M10 DIN 980	1

				
1		AEV0005	1	
2		M10x65 DIN 931 (8.8)	2	
3		M10 DIN 980	2	
4		AEV0006		1
5		AEV0008		1
6		AEV0009		1
7		C4723CA60	1	1
8		C4723CA23	2	2
9		M8x40 DIN 931	6	6
10		M12x35 DIN 933	4	4
11		Ø8 DIN 9021	6	6
12		M8 DIN 6923	2	2
13		M10 DIN 6923	4	4
14		M12 DIN 6923	4	4

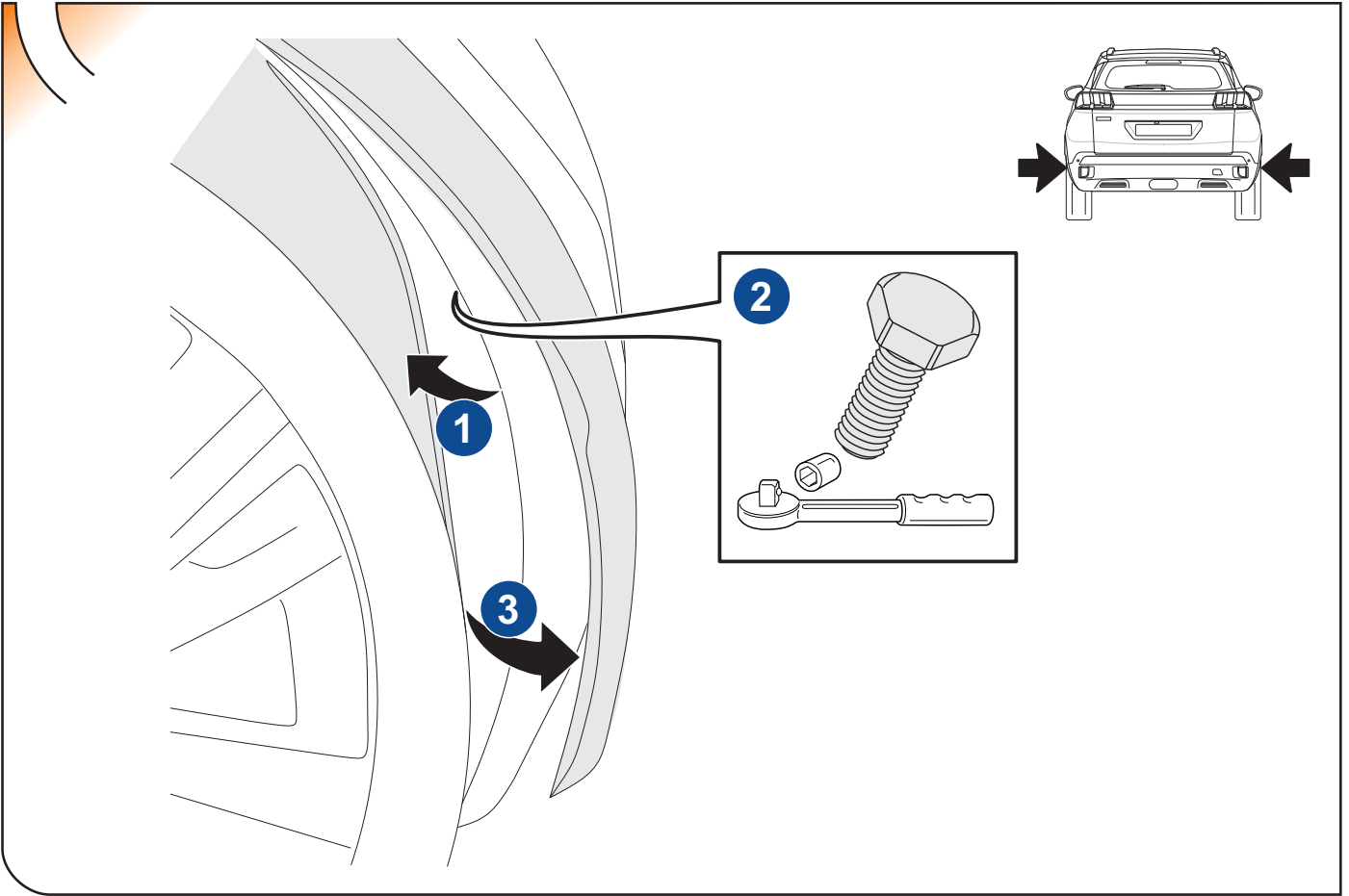
1



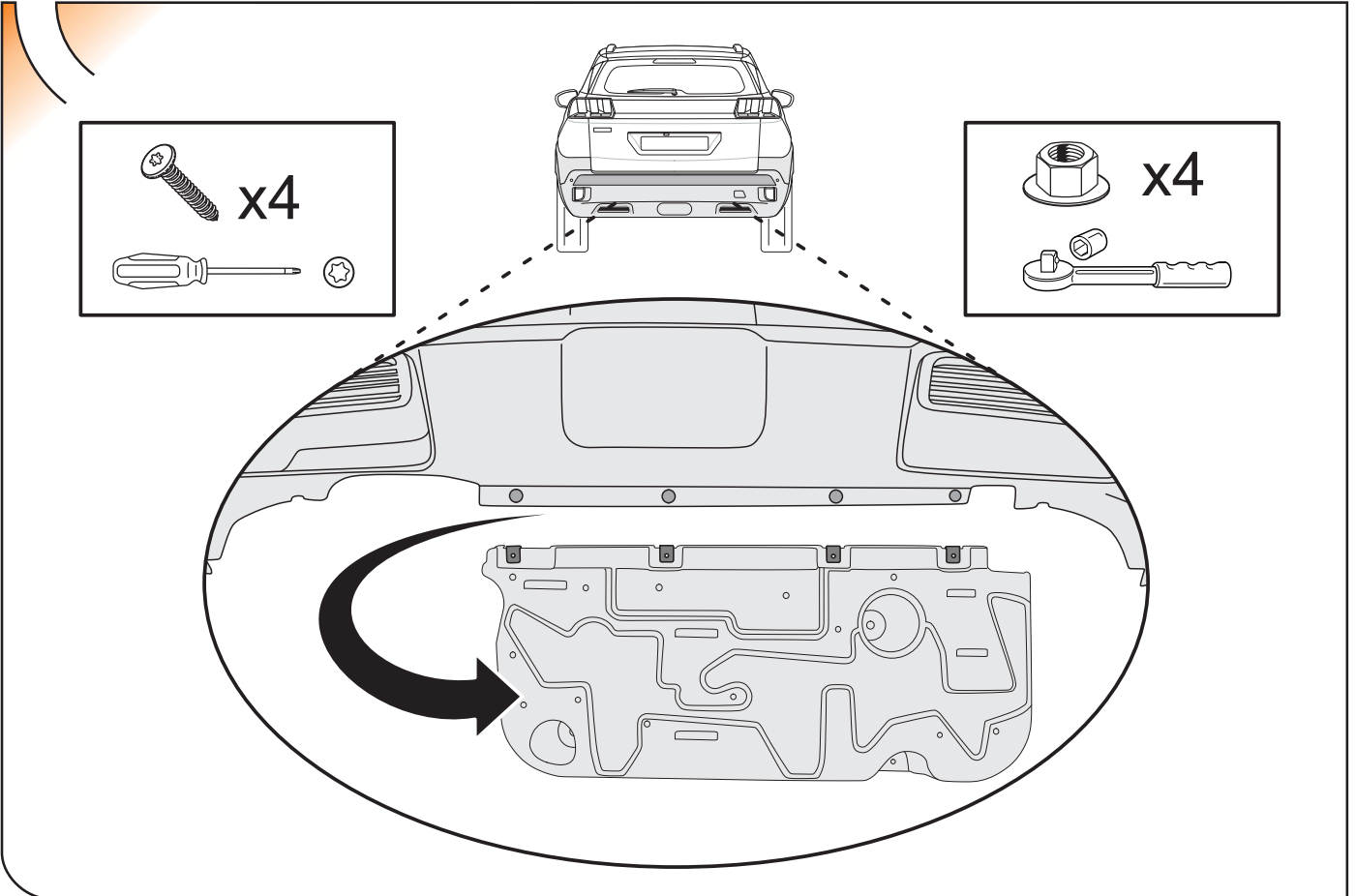
2



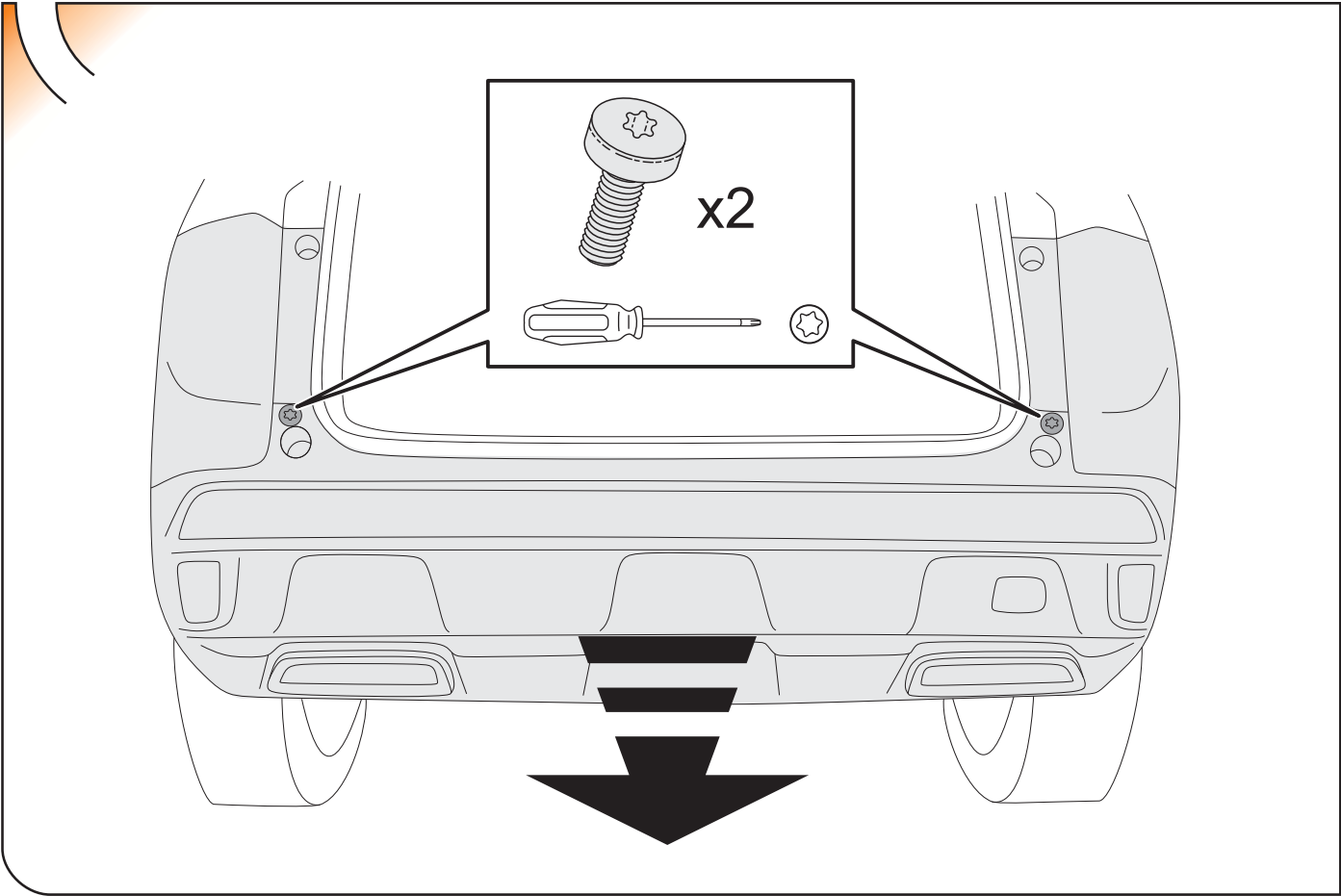
3



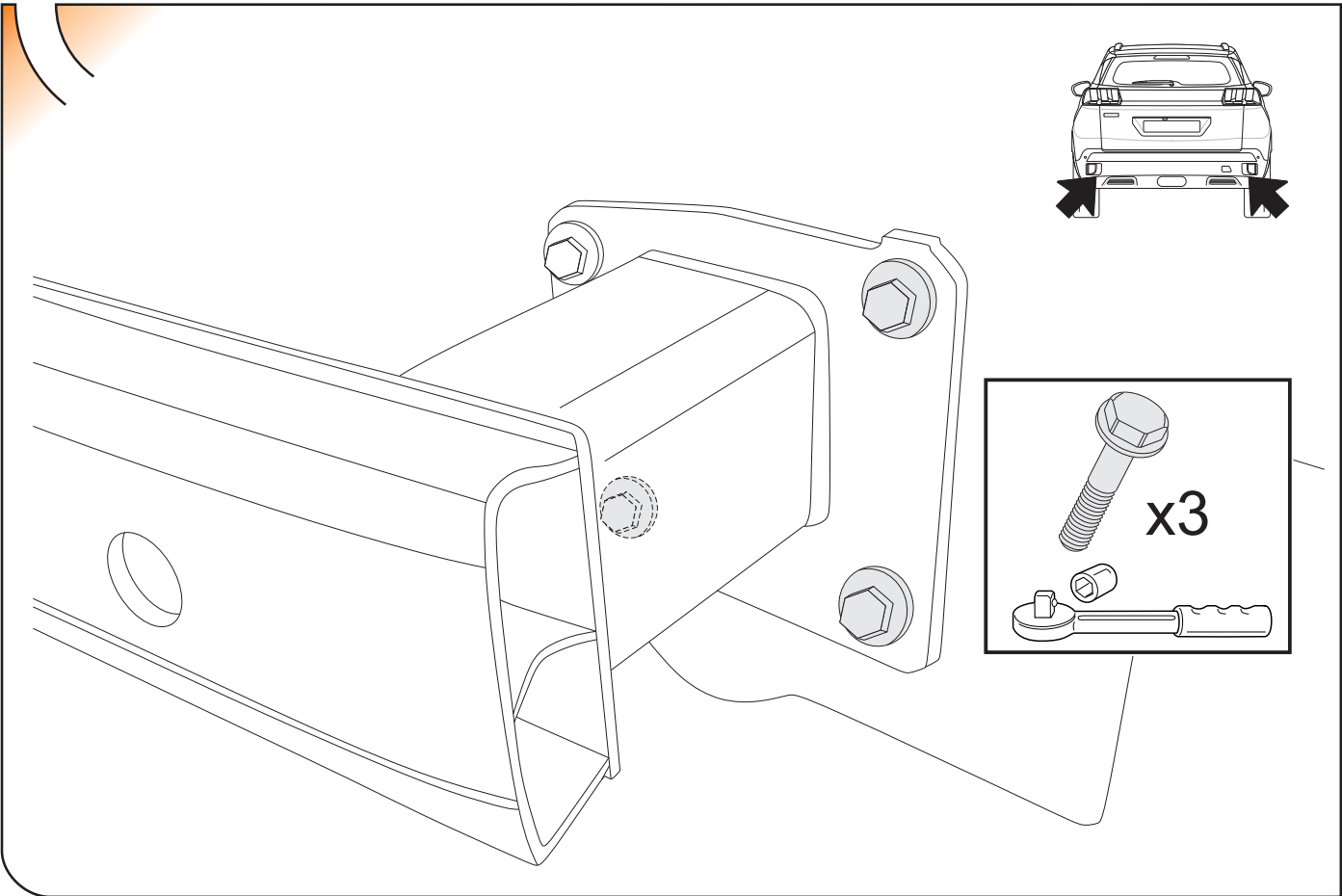
4



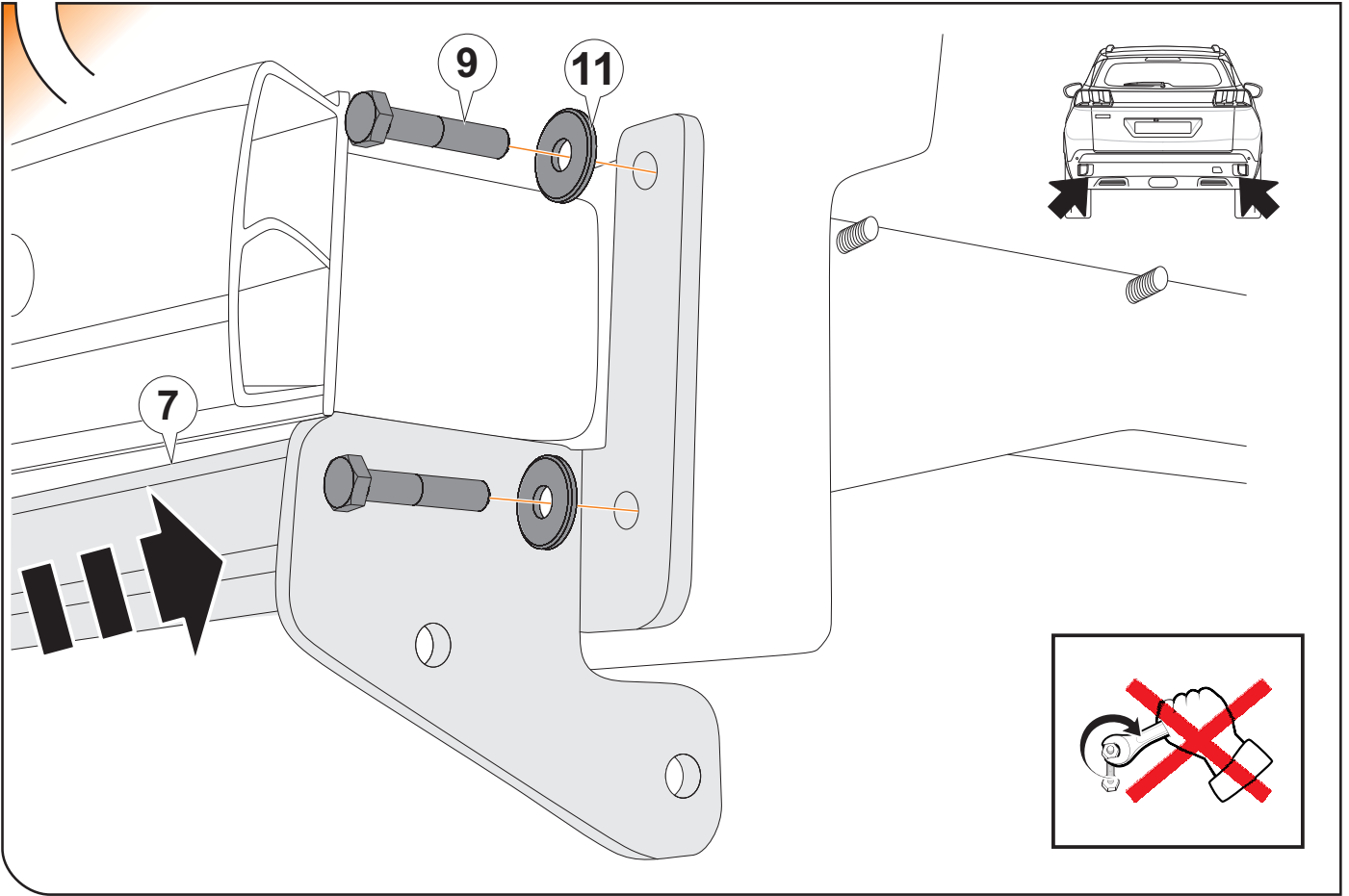
5



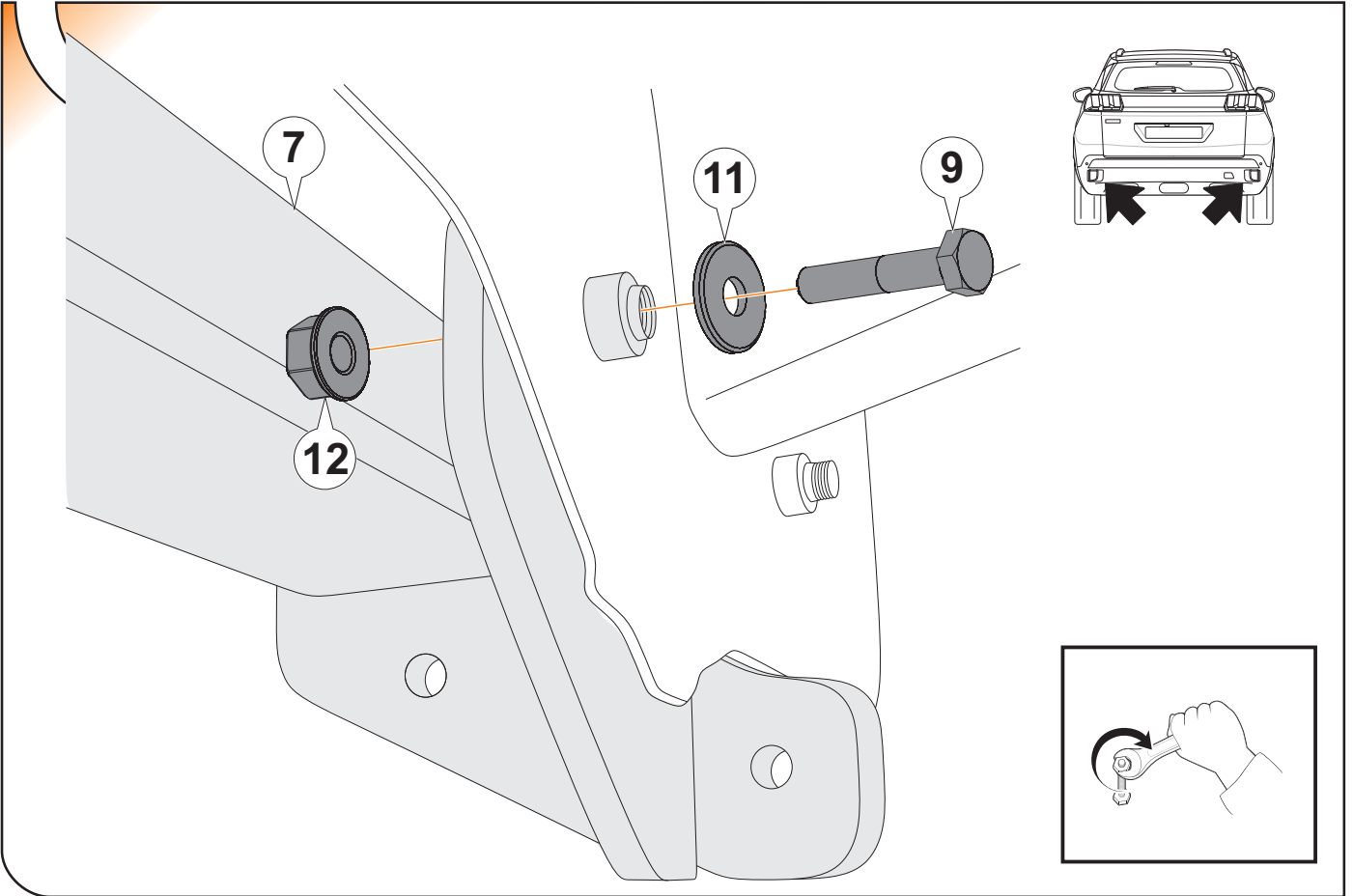
6



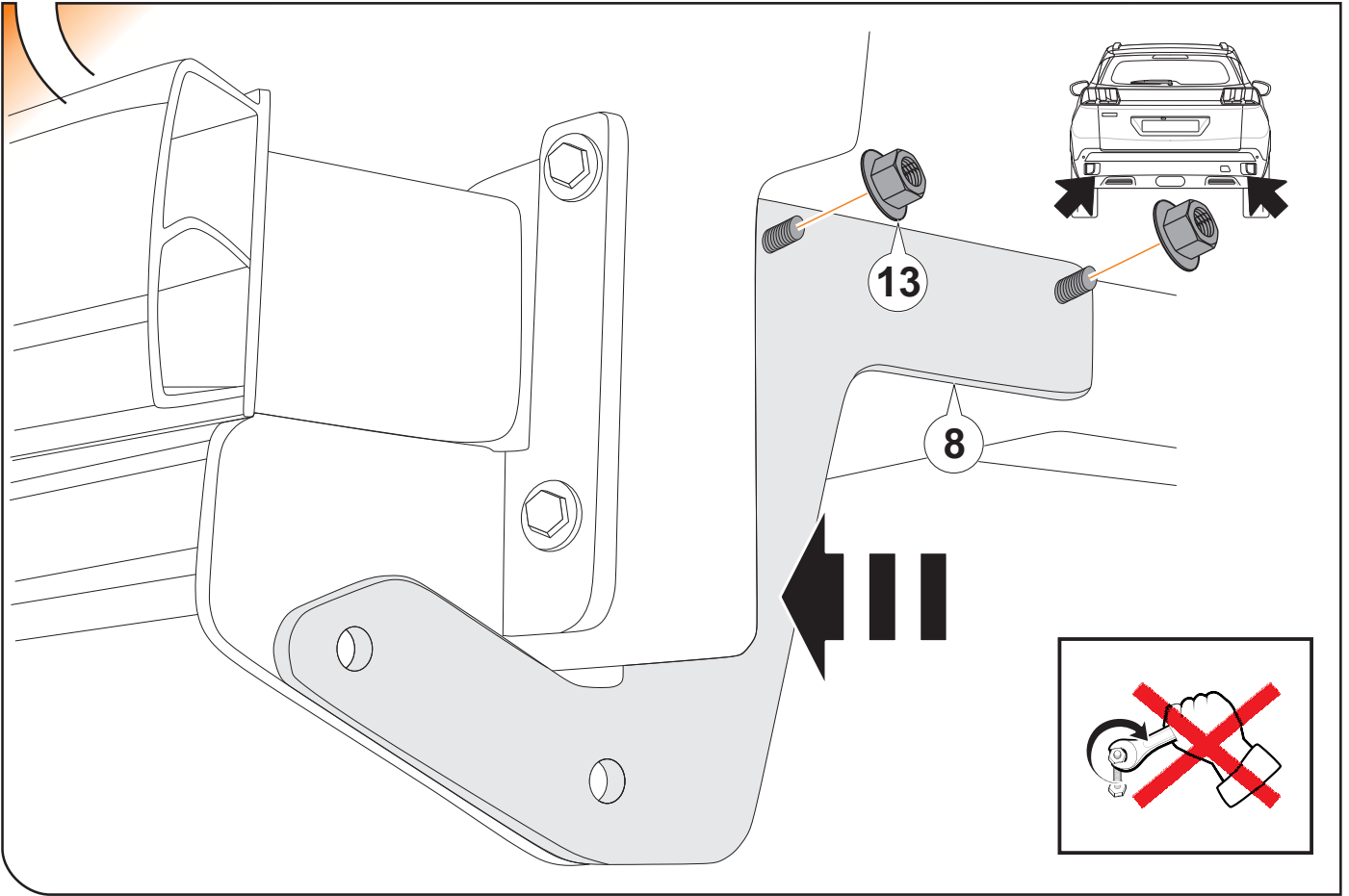
7



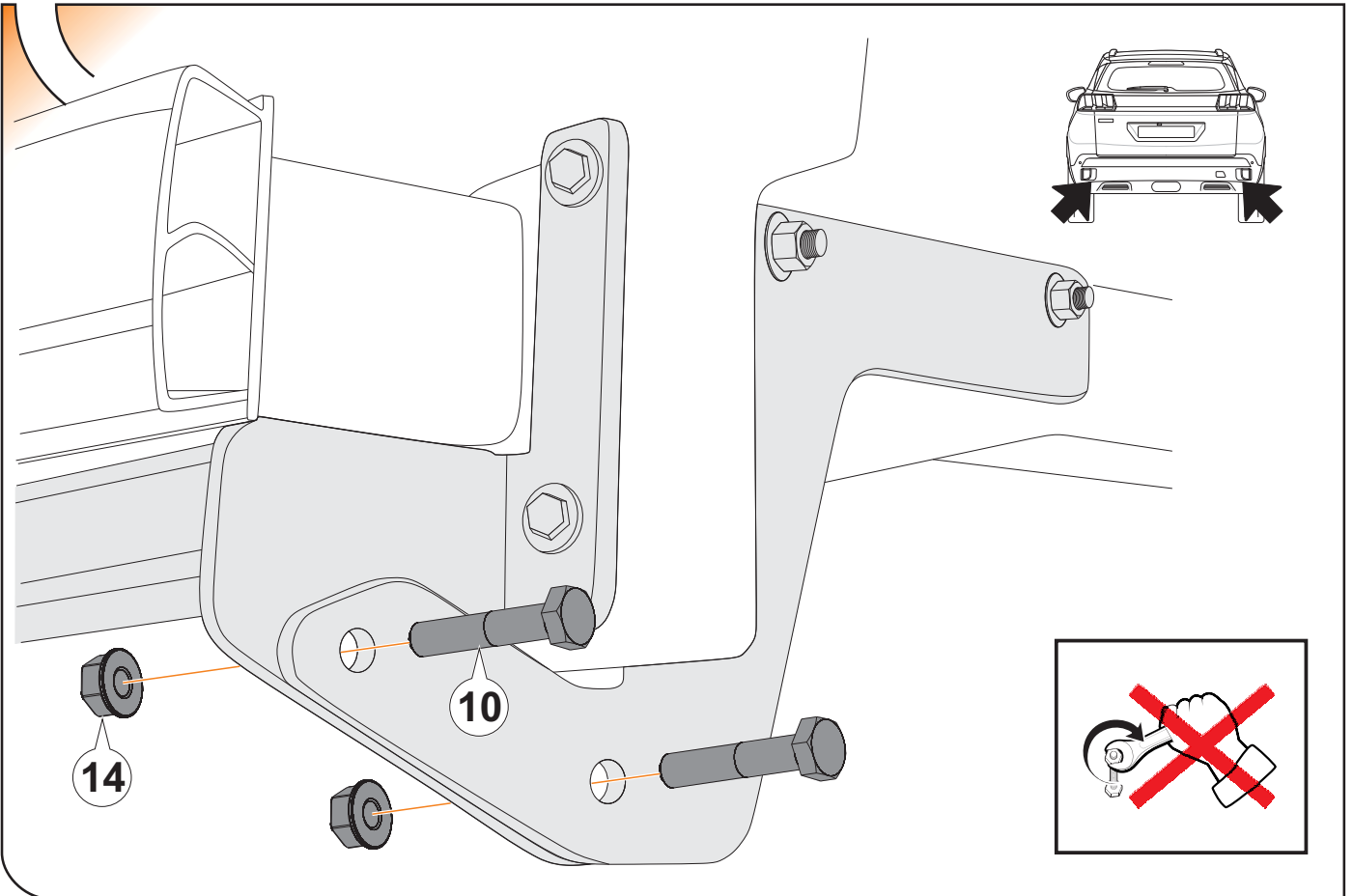
8



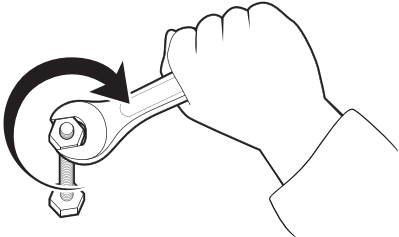
9





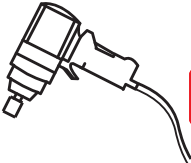
10



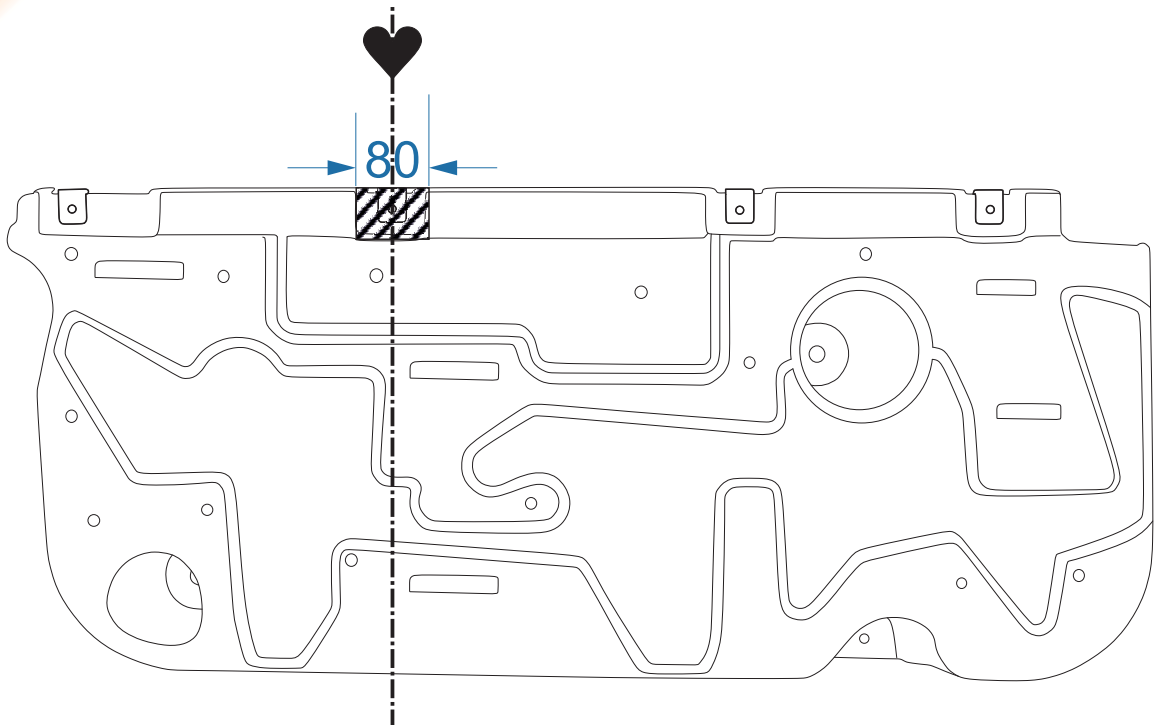
11





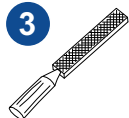
	M8	M10	M12	M14	M16
N/m	20	40	60	105	160



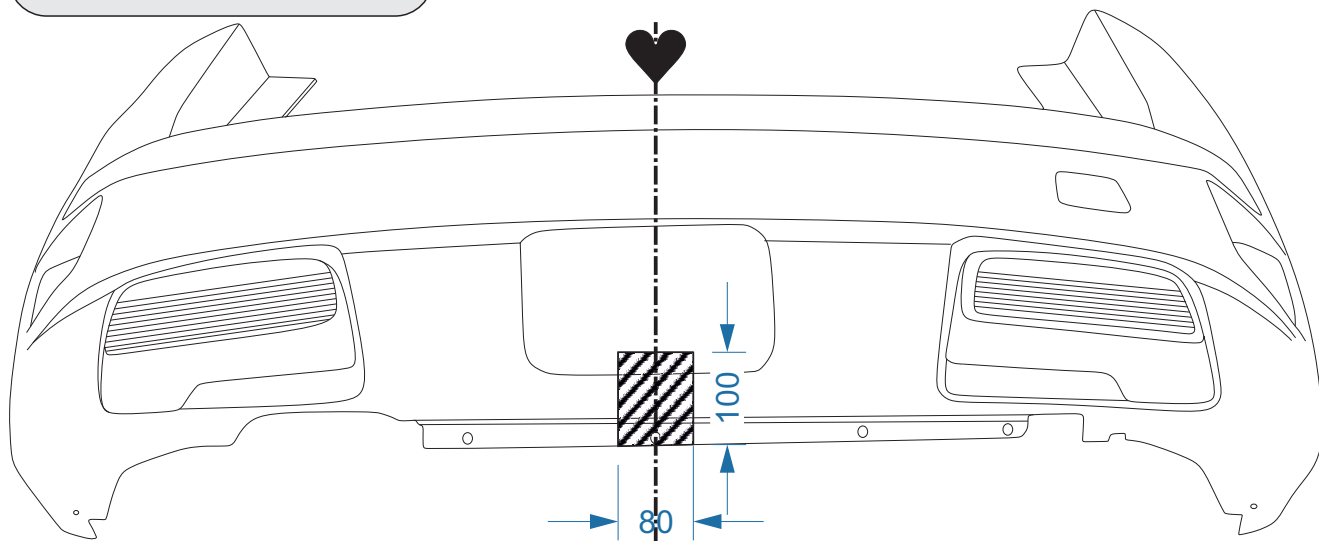
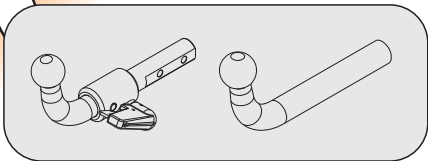
12



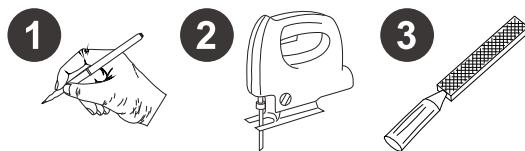
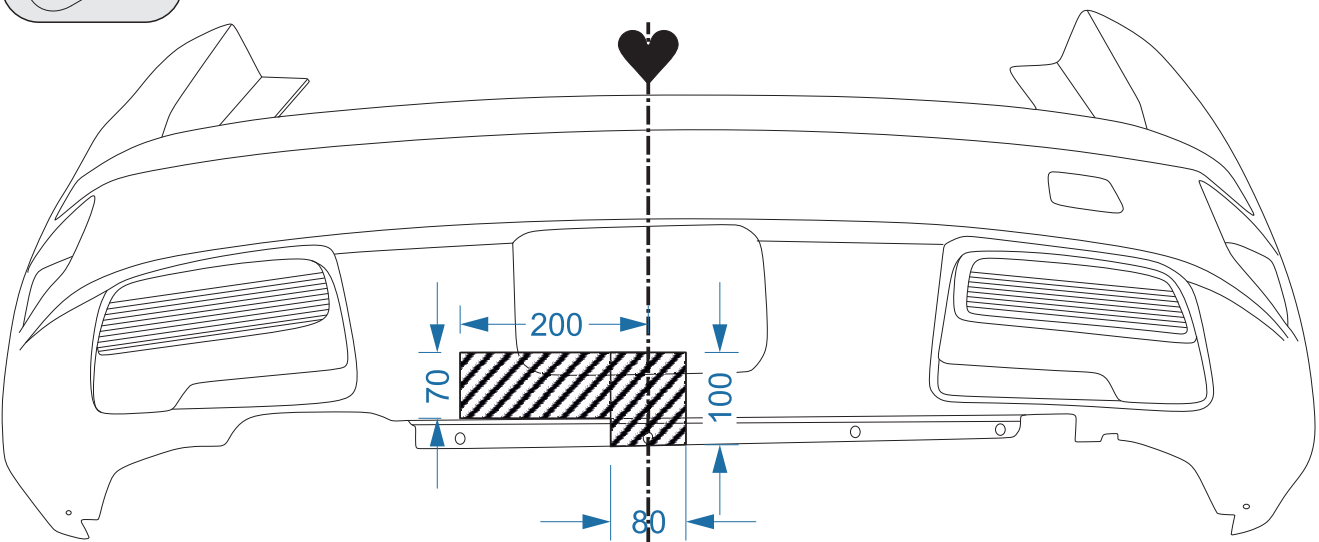
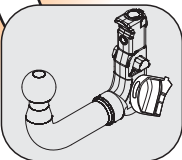
80

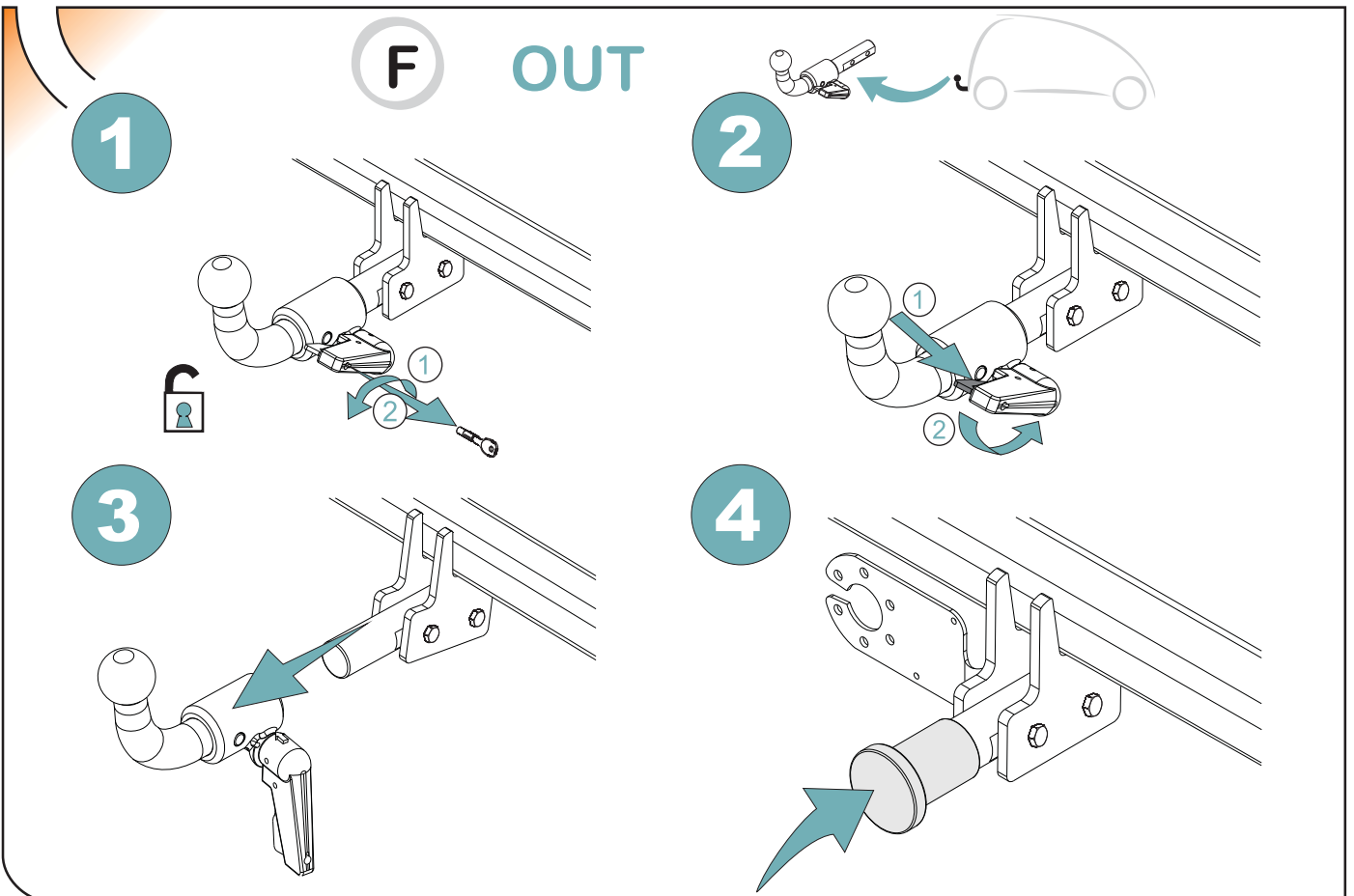
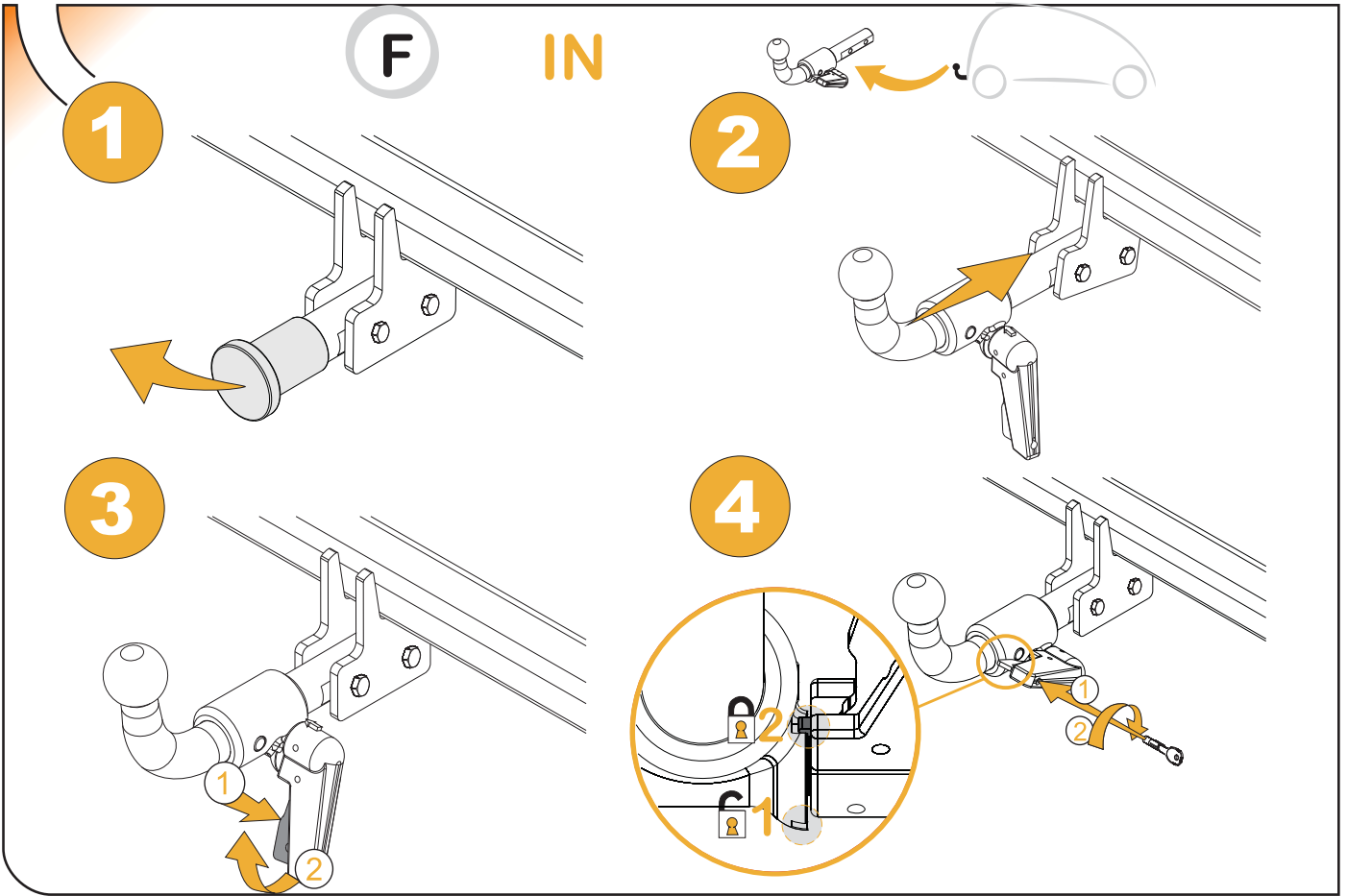
- 
- 
- 

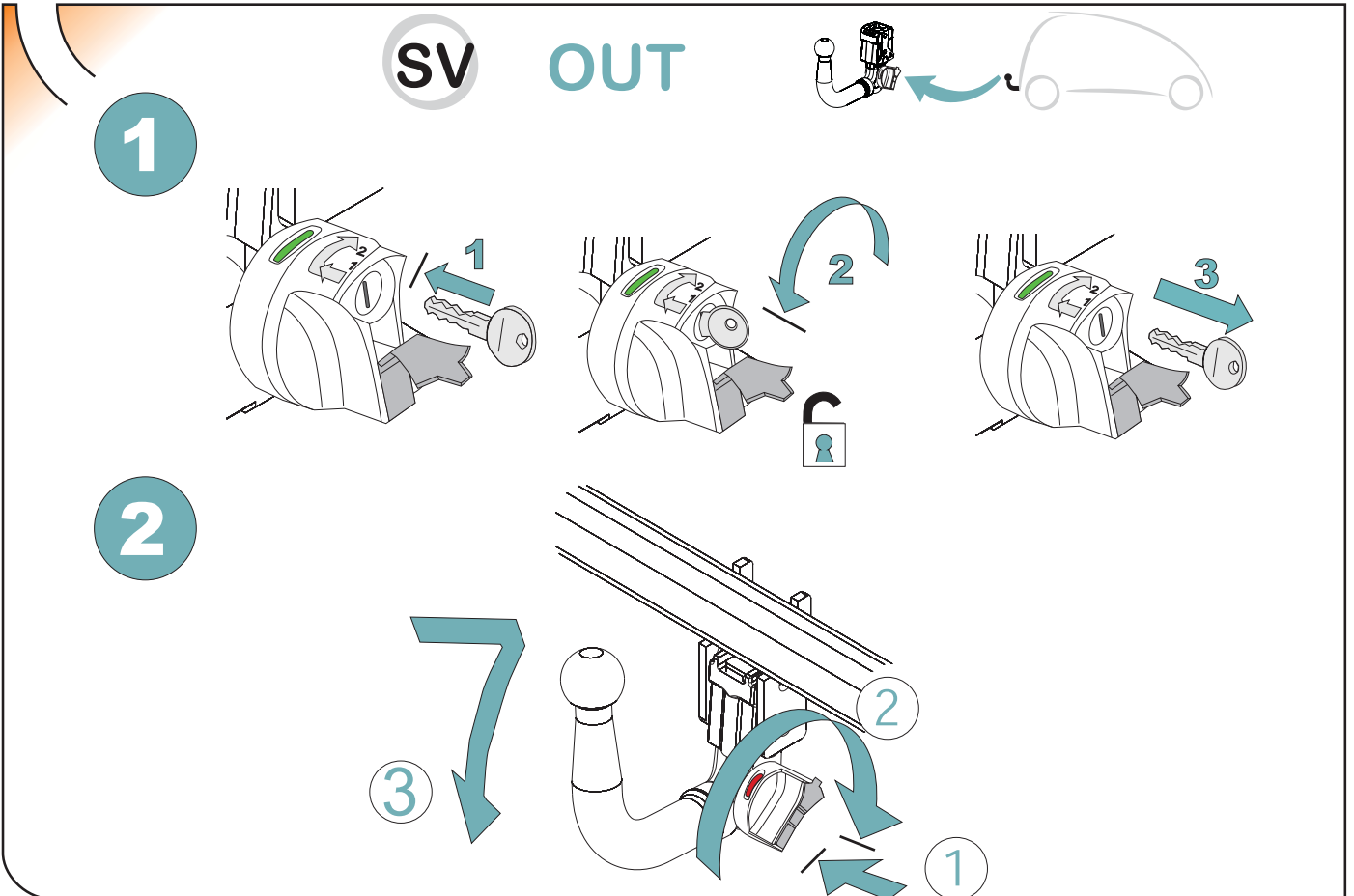
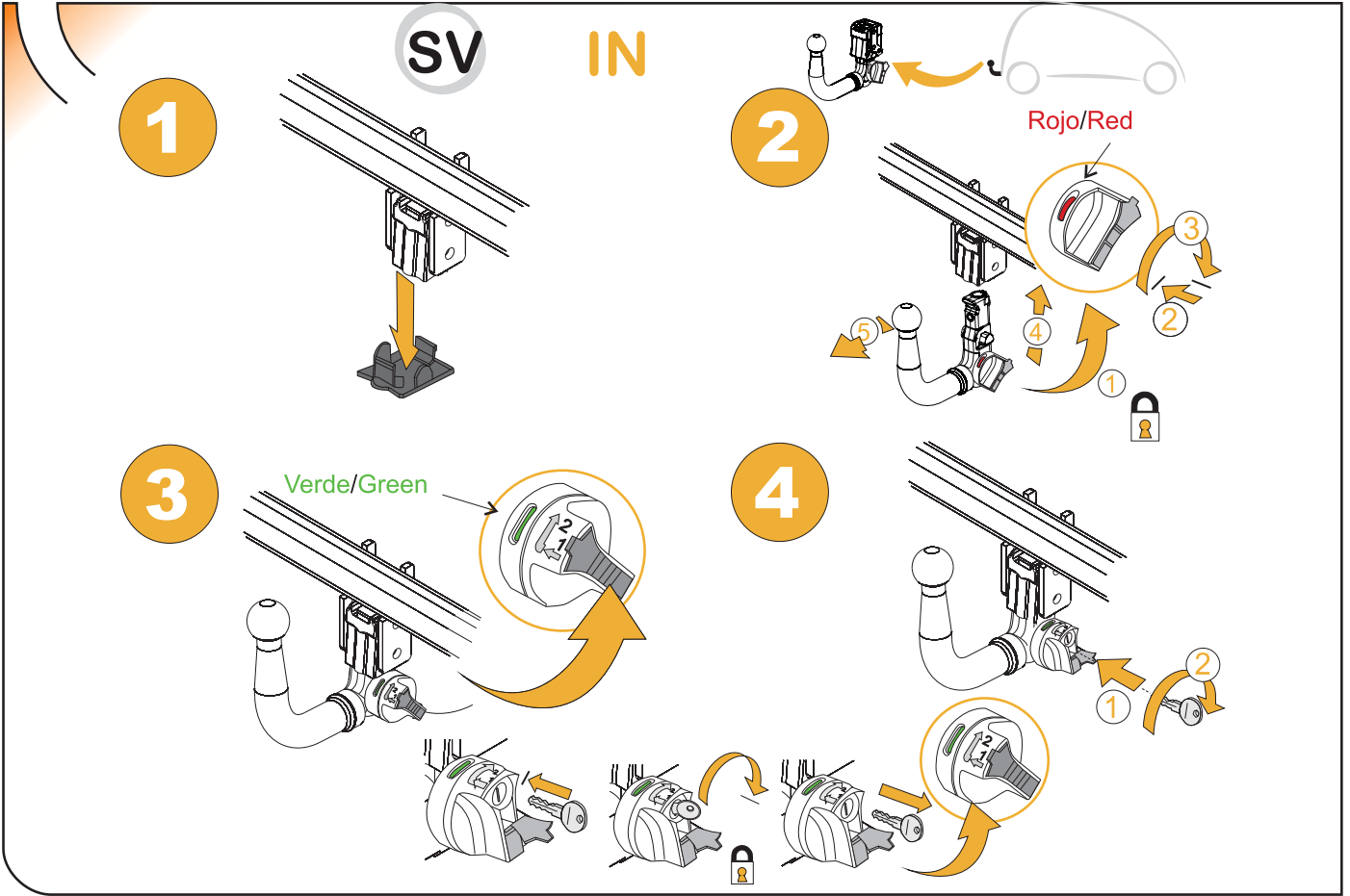
13

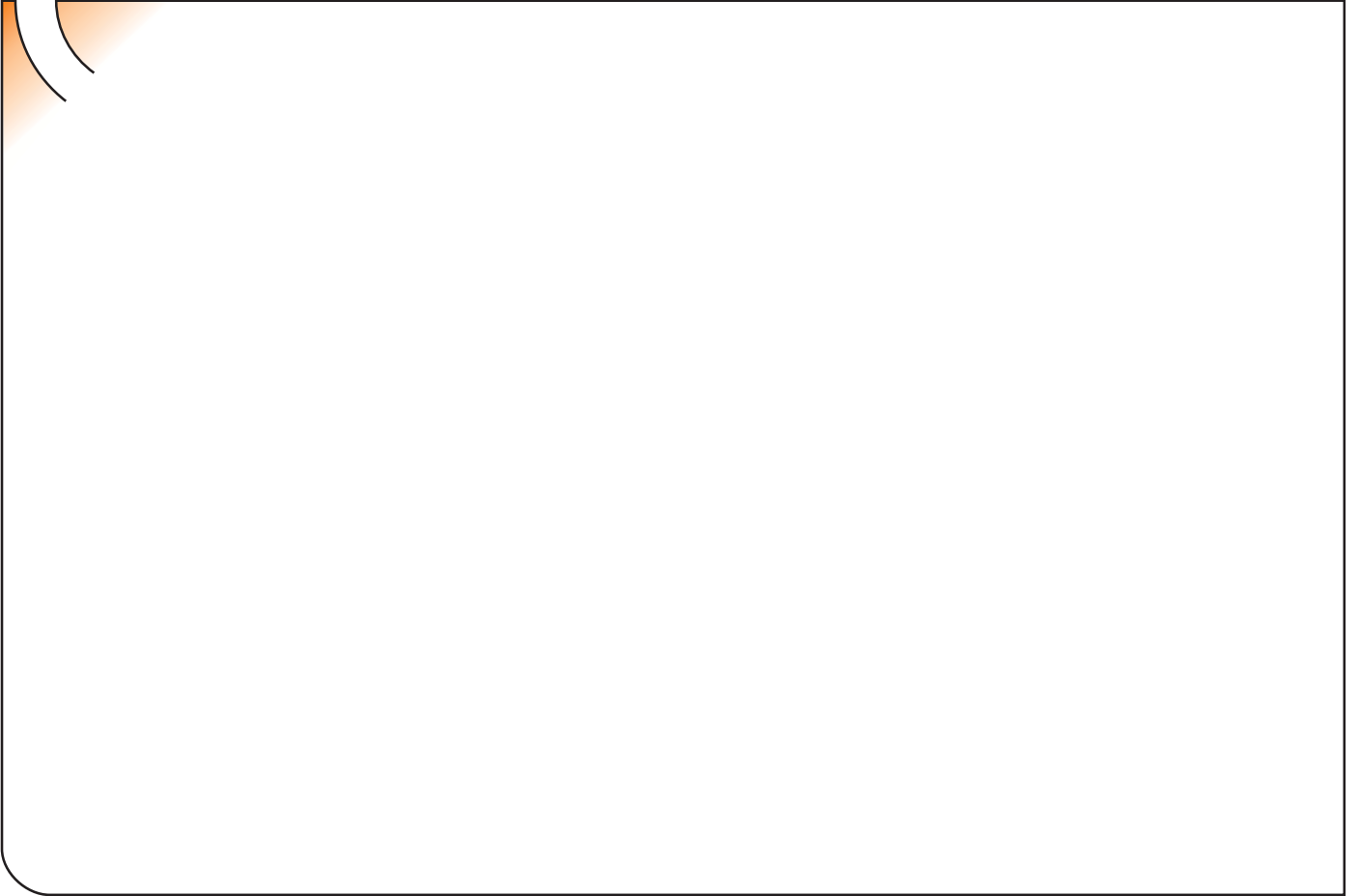


14











ANEXO III

CERTIFICADO DE TALLER

D. _____, expresamente autorizado por la _____
domiciliada en _____, teléfono _____, dedicada
a la actividad de _____ n° de Registro Industrial _____ y n° de registro
especial _____.

CERTIFICA

Que la mencionada empresa ha realizado la/s Reforma/s y asume la responsabilidad de la ejecución,
sobre el vehículo marca....., tipo.....
variante..... denominación comercial
matrícula y n° de bastidor, de acuerdo con:

- La normativa vigente en materia de reformas de vehículos.
- Las normas del fabricante del vehículo aplicables a la/s reforma/s llevadas a cabo en dicho vehículo.
- El proyecto descriptivo de la/s reforma/s, adjunto al expediente.

OBSERVACIONES: (2)

Tipificada/s con el código de reforma/s.....
Reforma consiste en:

COLOCACION DE ENGANCHE _____

n° de identificación / marca de homologación

Type :

Fecha:

Firma y sello:

Fdo:

(1) En el caso de que la reforma sea efectuada por el fabricante se indicará N/A.

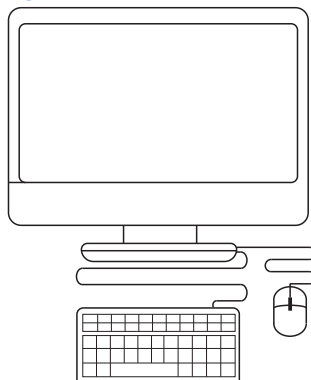
(2) Se debe especificar en este apartado OBSERVACIONES, la identificación de los equipos o sistemas modificados, garantizando que se cumple lo previsto en el artículo 6 del reglamento general de vehículos y, en su caso, en el artículo 5 del R. D. 1457/1986 de 10 de enero, por el que se regula la actividad industrial en talleres de vehículos automóviles, de equipos y sus componentes, modificado por 455/2010 de 16 de abril, por el que se modifica el R. D. 1457/1986 de 10 de enero por el que se regulan la actividad industrial y la prestación.

ES

1



2

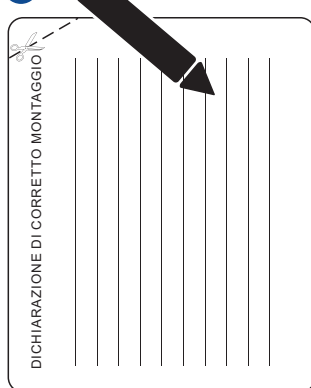


3



IT

1



2

