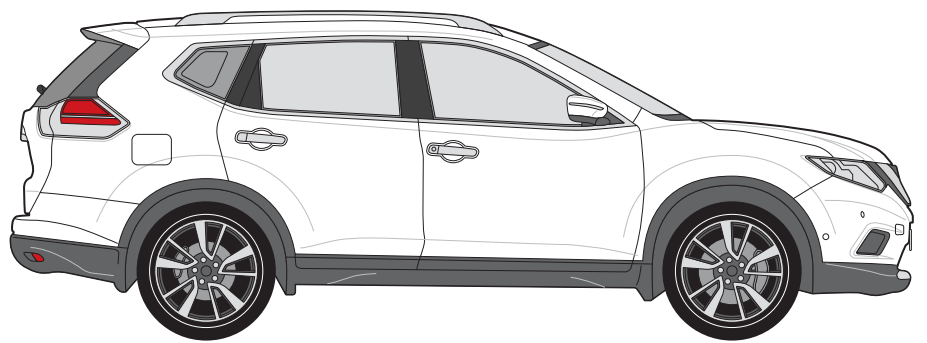
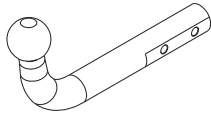


Nissan X-Trail (2014-)

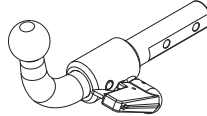


ECE/R55

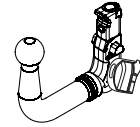
Nissan X-Trail (2014-)



| | | | |
|------------|----------------|----------|---------------|
| E13 | APPROVALNUMBER | | D-VALUE |
| | 55R-01 3898 | | D 11,03 kN |
| | TYPE | CLASS | MAX.VERT.LOAD |
| NIS050 | A50-X | S 100 kg | |



| | | | |
|------------|----------------|----------|---------------|
| E13 | APPROVALNUMBER | | D-VALUE |
| | 55R-01 3899 | | D 11,03 kN |
| | TYPE | CLASS | MAX.VERT.LOAD |
| NIS051-S | A50-X | S 100 kg | |



| | | | |
|------------|----------------|----------|---------------|
| E13 | APPROVALNUMBER | | D-VALUE |
| | 55R-01 3899 | | D 11,03 kN |
| | TYPE | CLASS | MAX.VERT.LOAD |
| NIS051-V | A50-X | S 100 kg | |

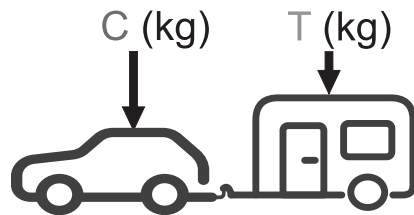
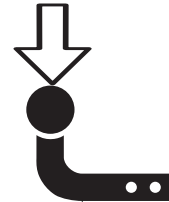
D = 11,03 kN



T = 2200 Kg



S = 100 kg

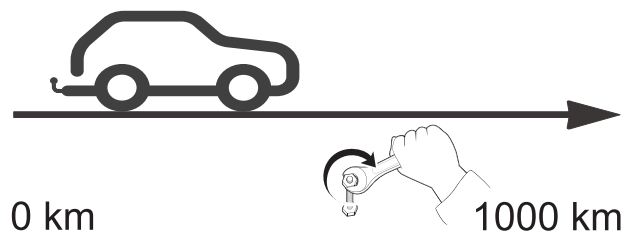


$g = 9,81 \text{ m/s}^2$

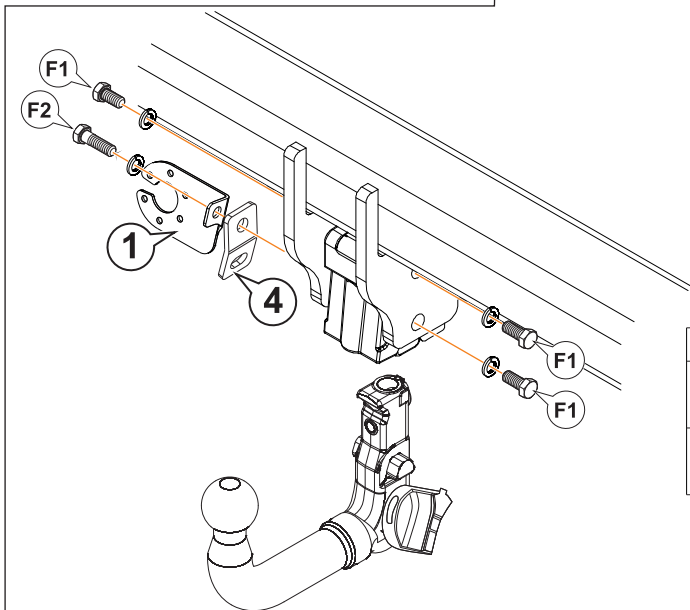
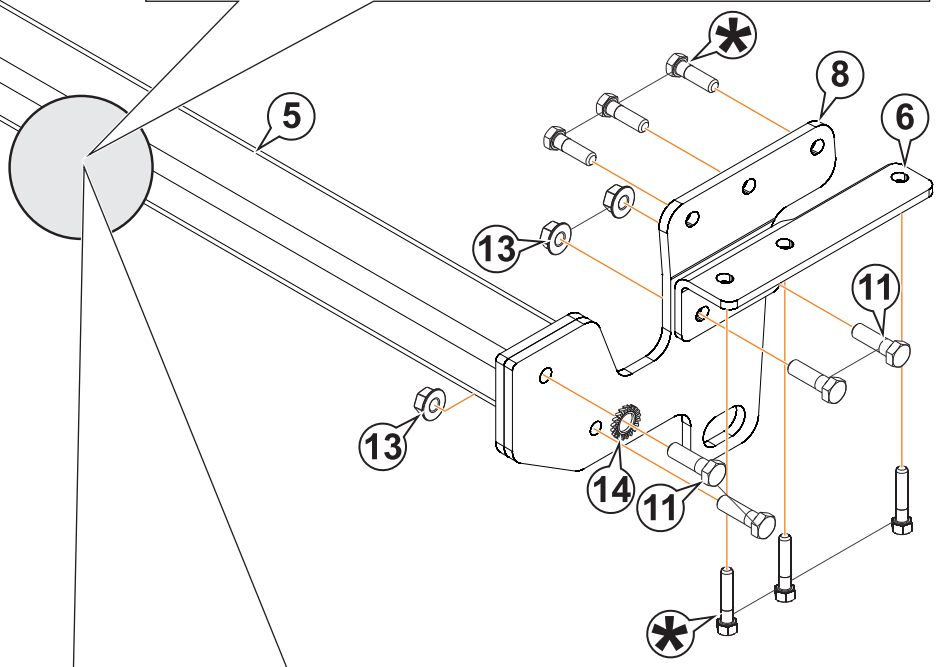
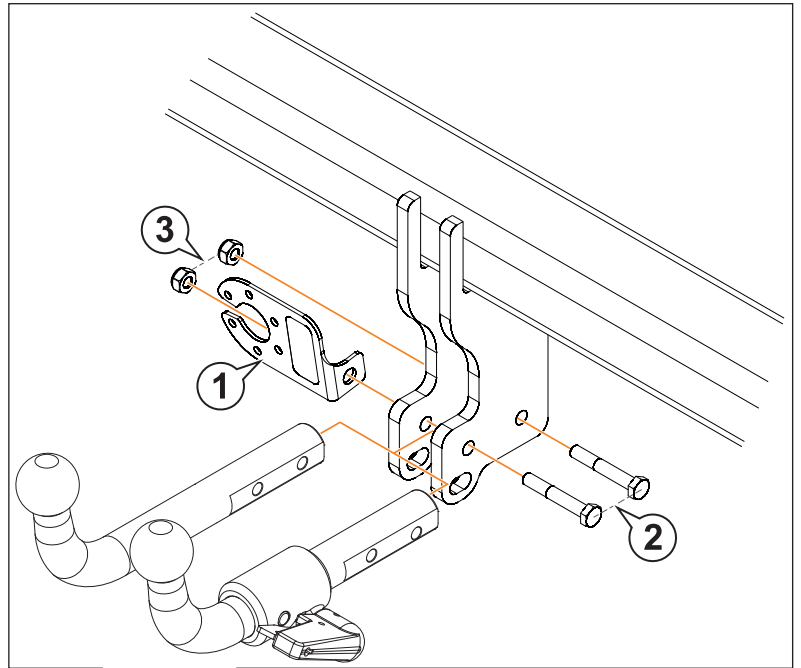
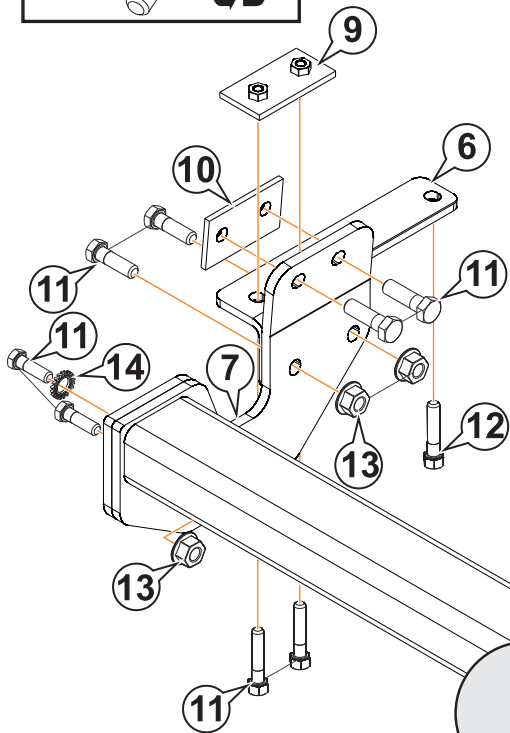
$$D \geq \frac{T \cdot C}{T + C} \cdot \frac{g}{1000} \text{ (kN)}$$

$$T \leq \frac{C \cdot D \cdot 1000}{(C \cdot g) - (1000 \cdot D)} \text{ (kg)}$$

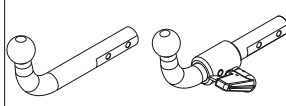
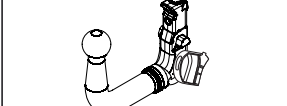

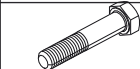



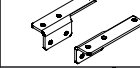
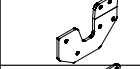

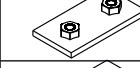
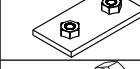
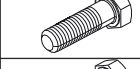
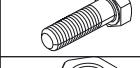


| | | | | | |
|-----|----|-----|-----|-----|-----|
| | | | | | |
| | M8 | M10 | M12 | M14 | M16 |
| N/m | 20 | 40 | 60 | 105 | 160 |



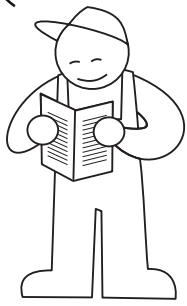
*
6x 



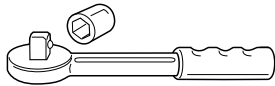
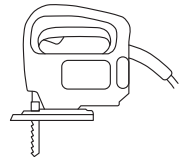
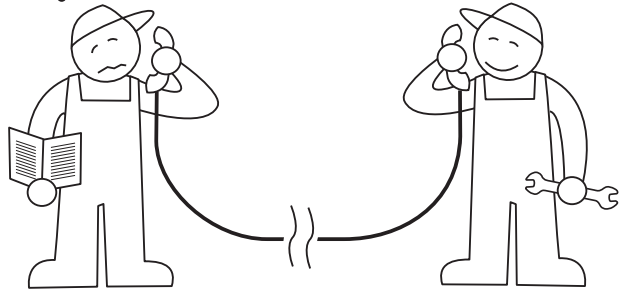
| | | # |
|-----------|--------------------|---|
| F1 | M12 x 25 DIN 933 | 3 |
| | Ø12 Grower DIN 128 | 3 |
| F2 | M12 x 35 DIN 933 | 3 |
| | Ø12 Grower DIN 128 | 1 |

| | | |  |  |
|----|---|--------------------------|--|---|
| 1 |  | AEV0005 | 1 | 1 |
| 2 |  | M10x65 DIN 931 | 2 | |
| 3 |  | M10 DIN 980 | 2 | |
| 4 |  | AEV0006 | | 1 |
| 5 |  | C4417C | 1 | 1 |
| 6 |  | C4417CA23 | 1+1 | 1+1 |
| 7 |  | C4417CA21 | 1 | 1 |
| 8 |  | C4417CA22 | 1 | 1 |
| 9 |  | C4417CA25 (112x40x5+M12) | 1 | 1 |
| 10 |  | C4417CA26 (110x40x5+M12) | 1 | 1 |
| 11 |  | M12x40 DIN 933 | 12 | 12 |
| 12 |  | M12x30x1,25 DIN 961 | 1 | 1 |
| 13 |  | M12 DIN 6923 | 6 | 6 |
| 14 |  | Ø12 DIN 6798 | 2 | 2 |

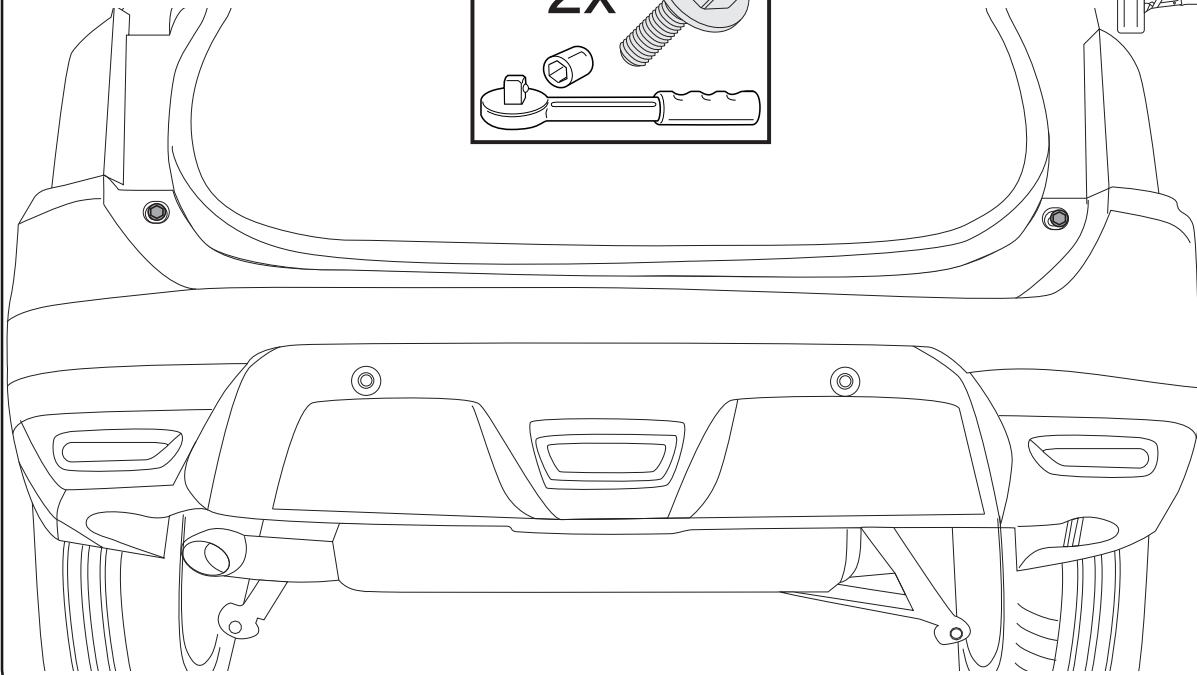
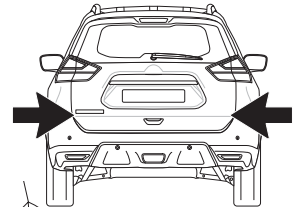
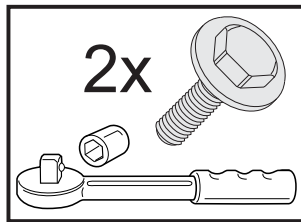
1



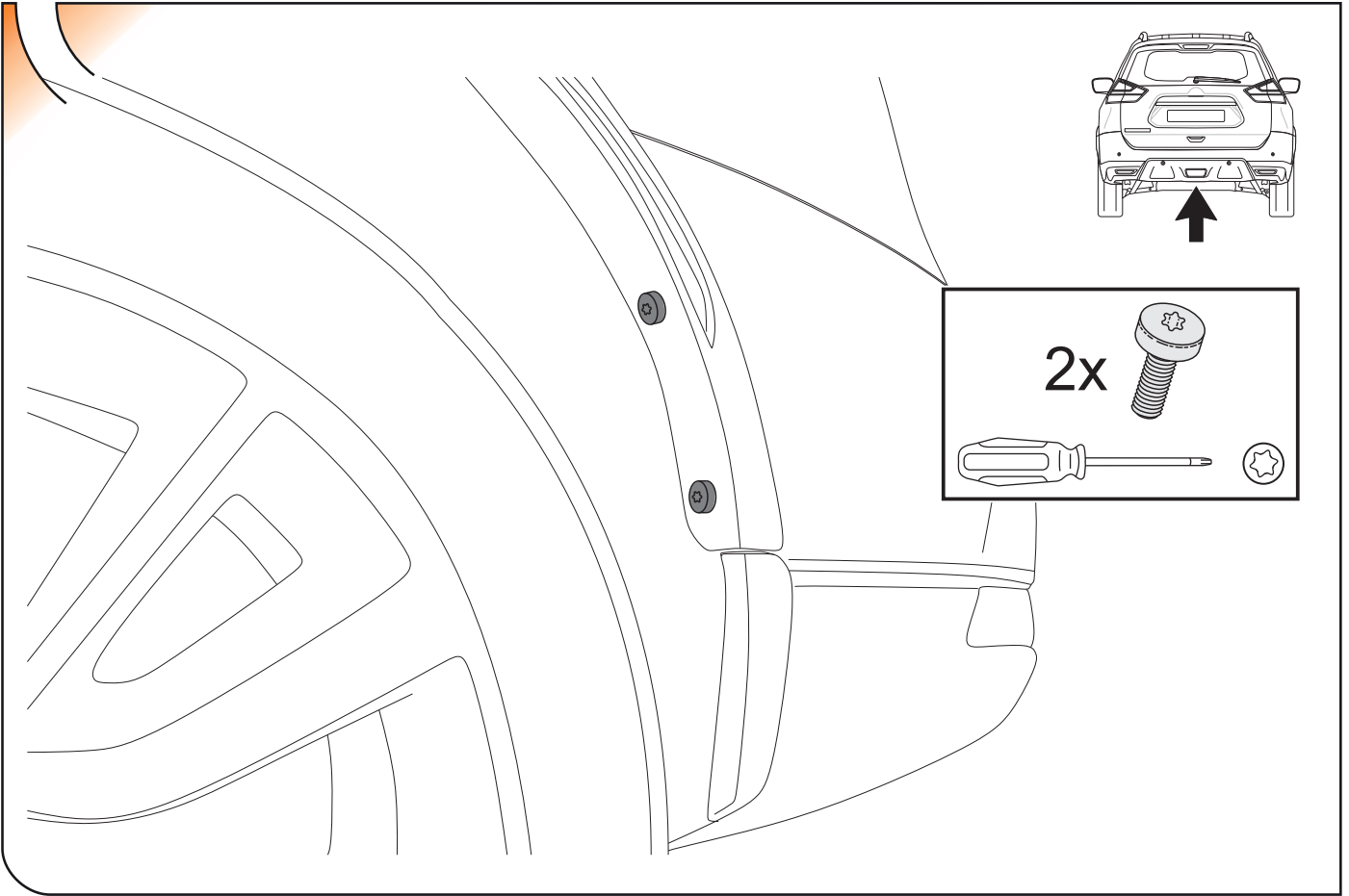
?



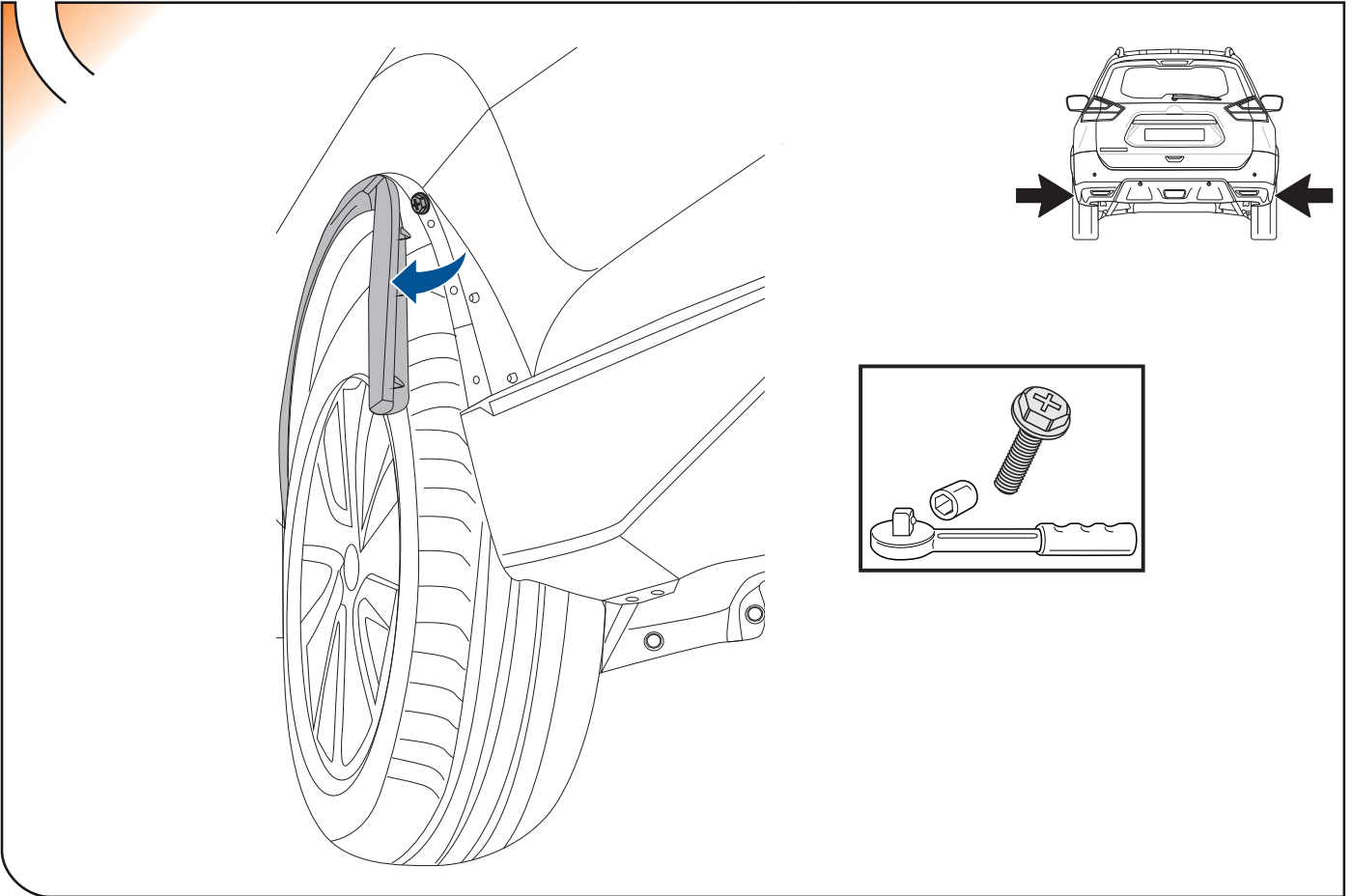
2



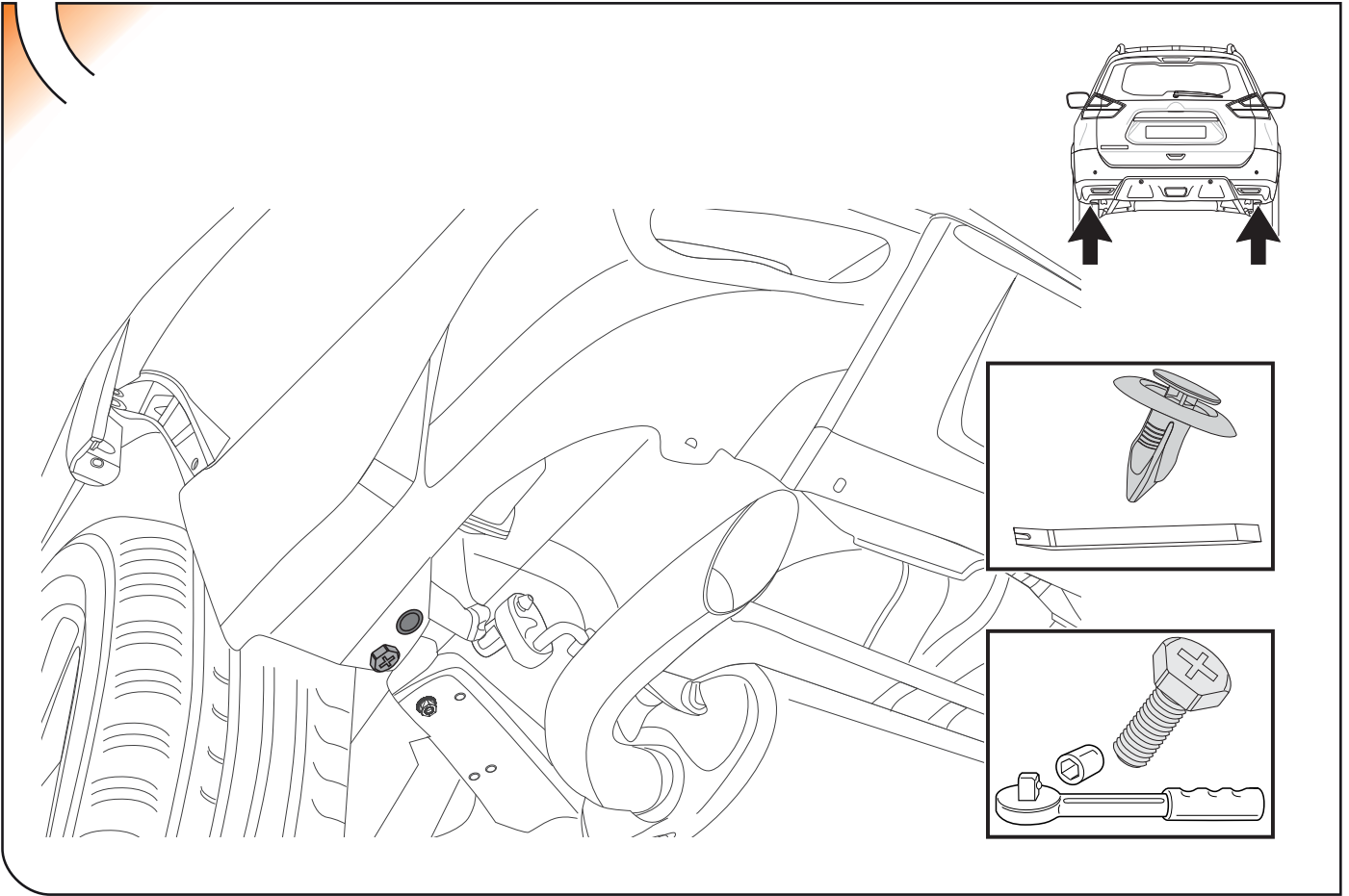
3



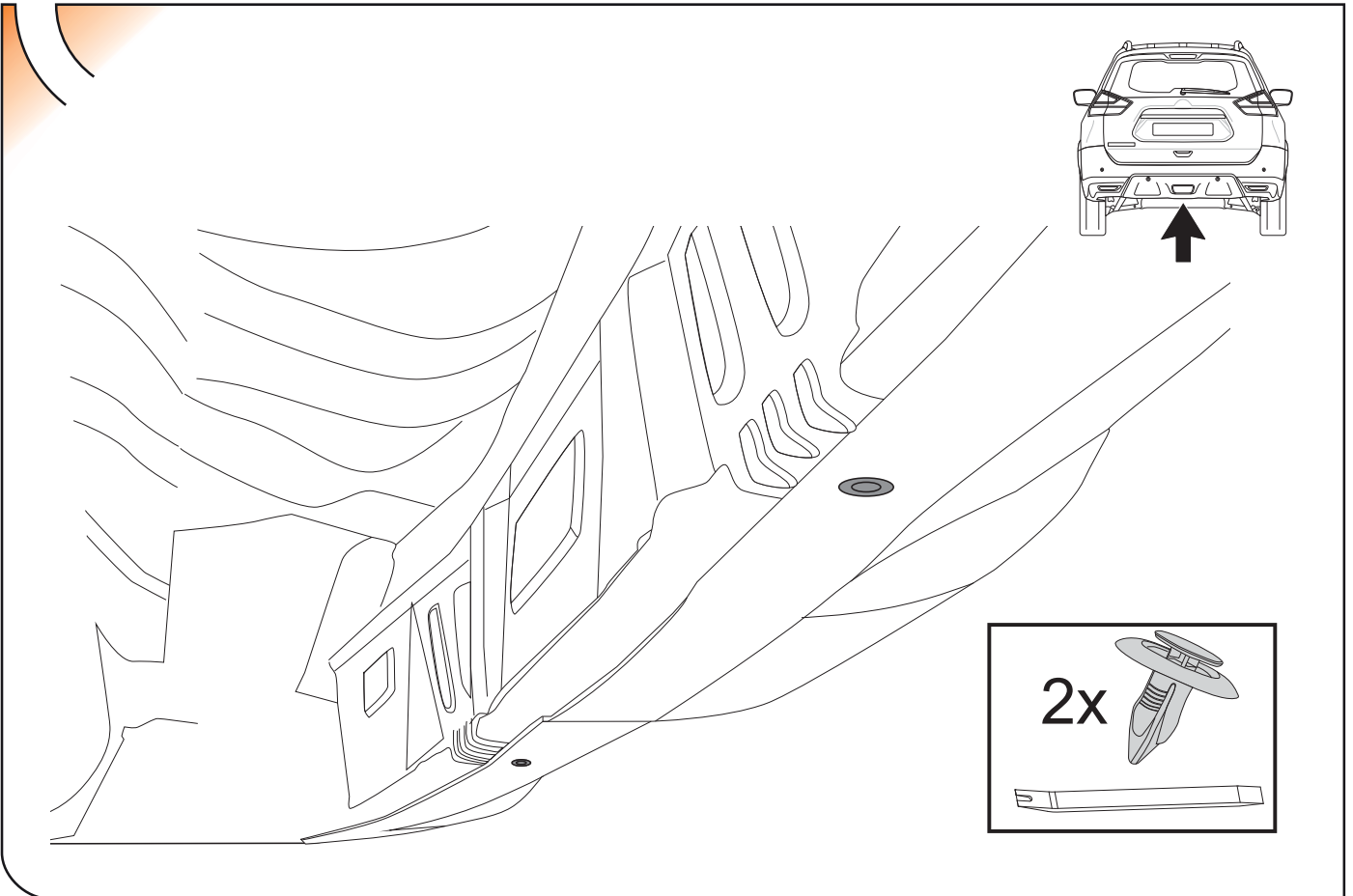
4



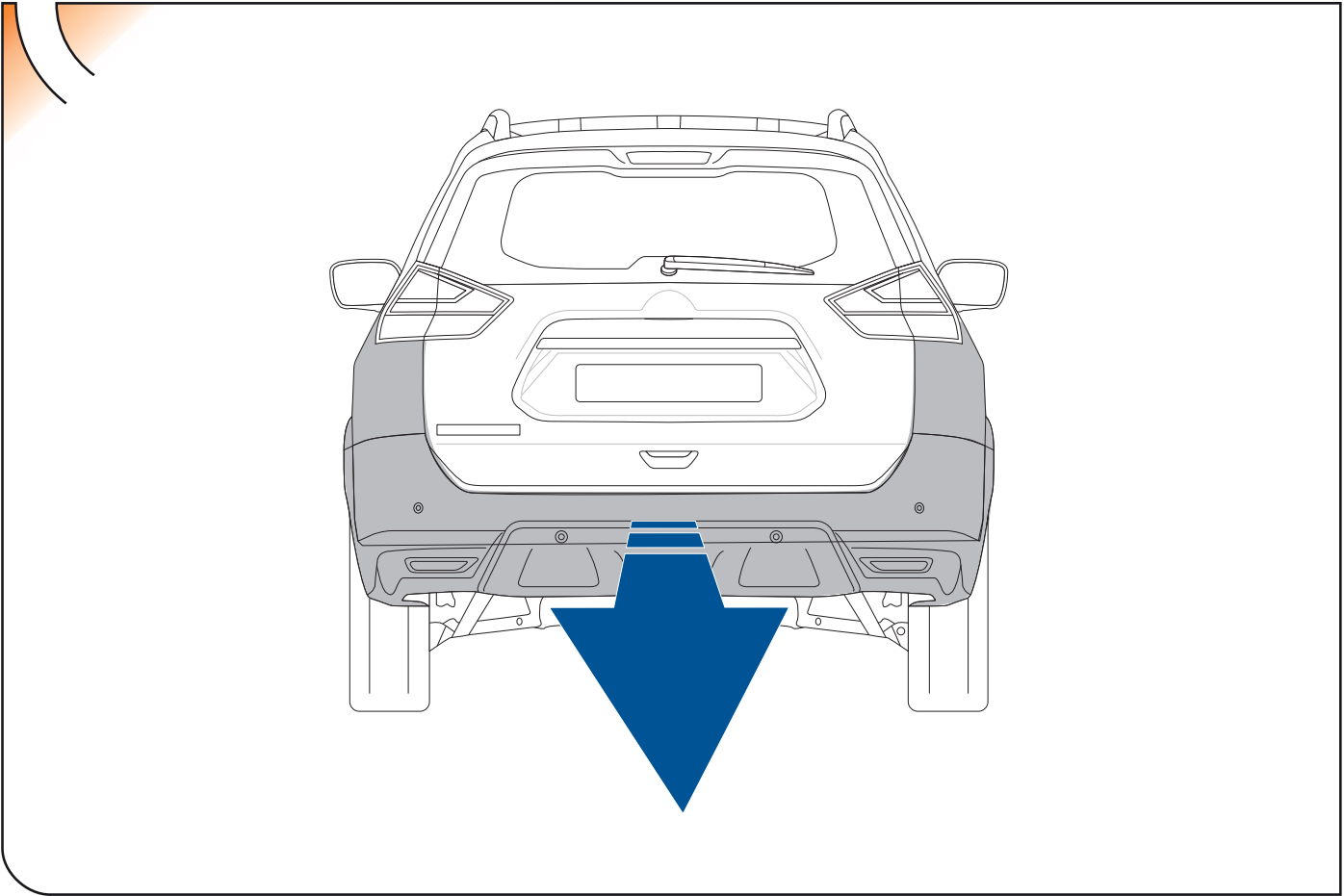
5



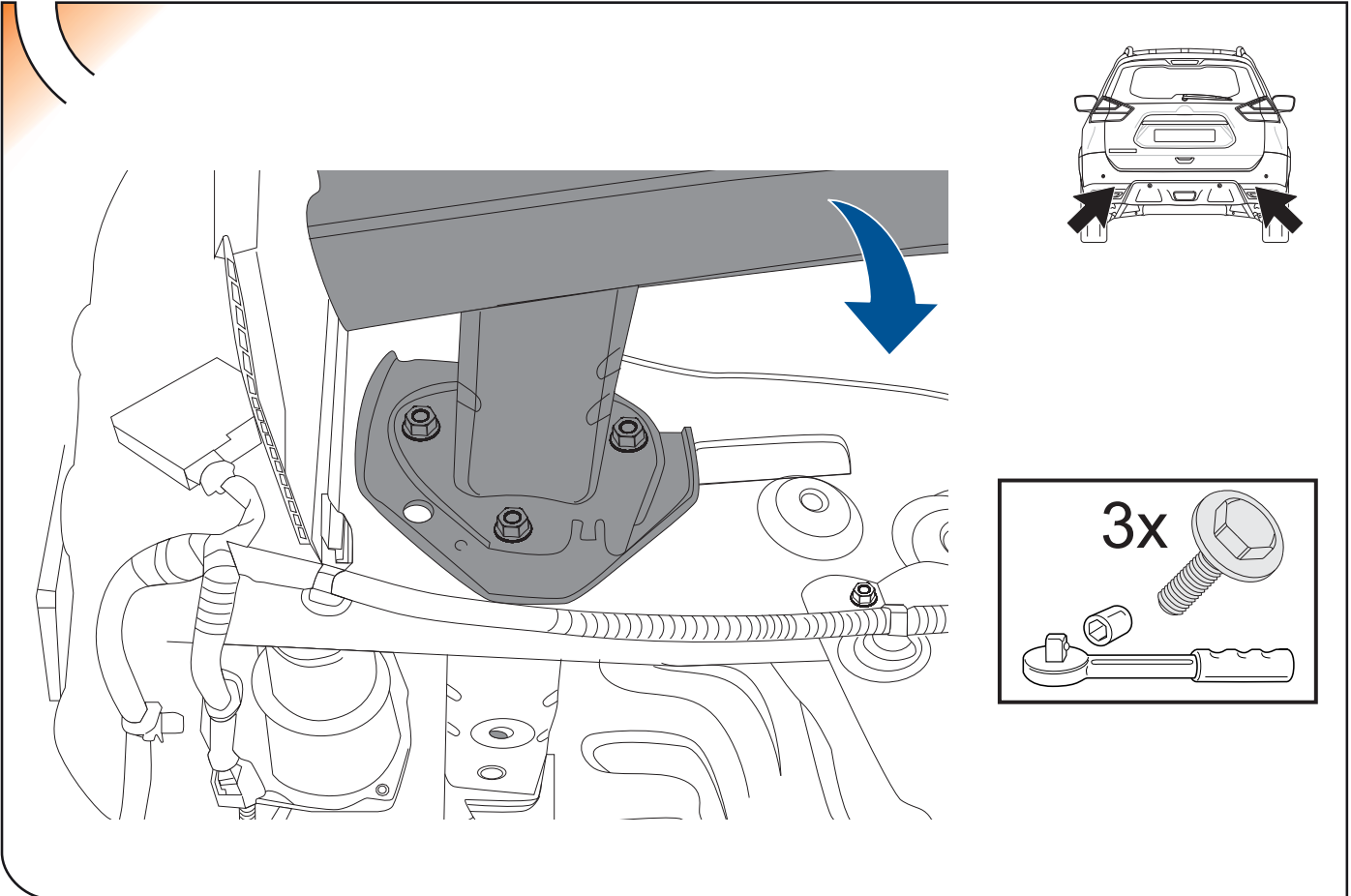
6



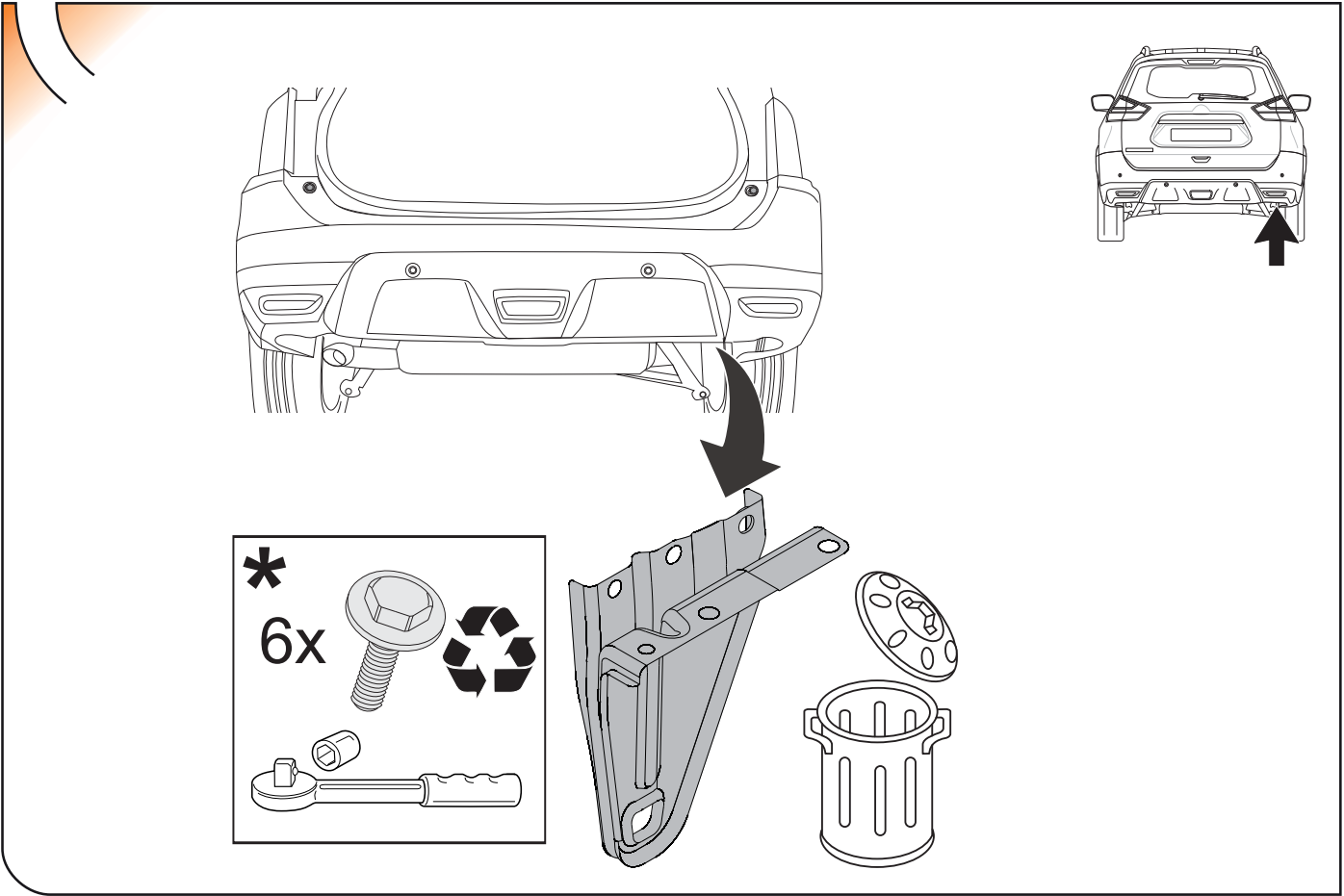
7



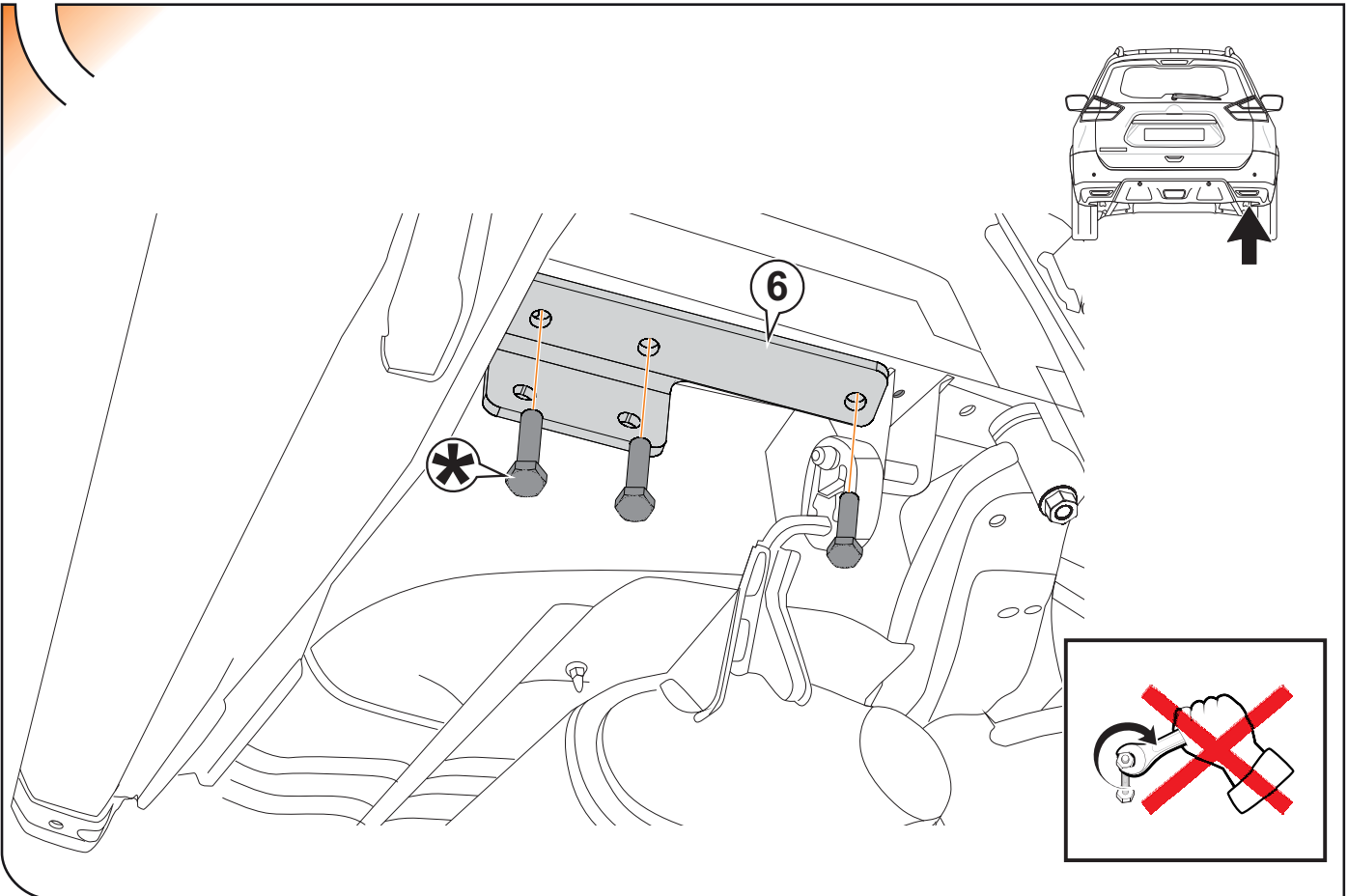
8



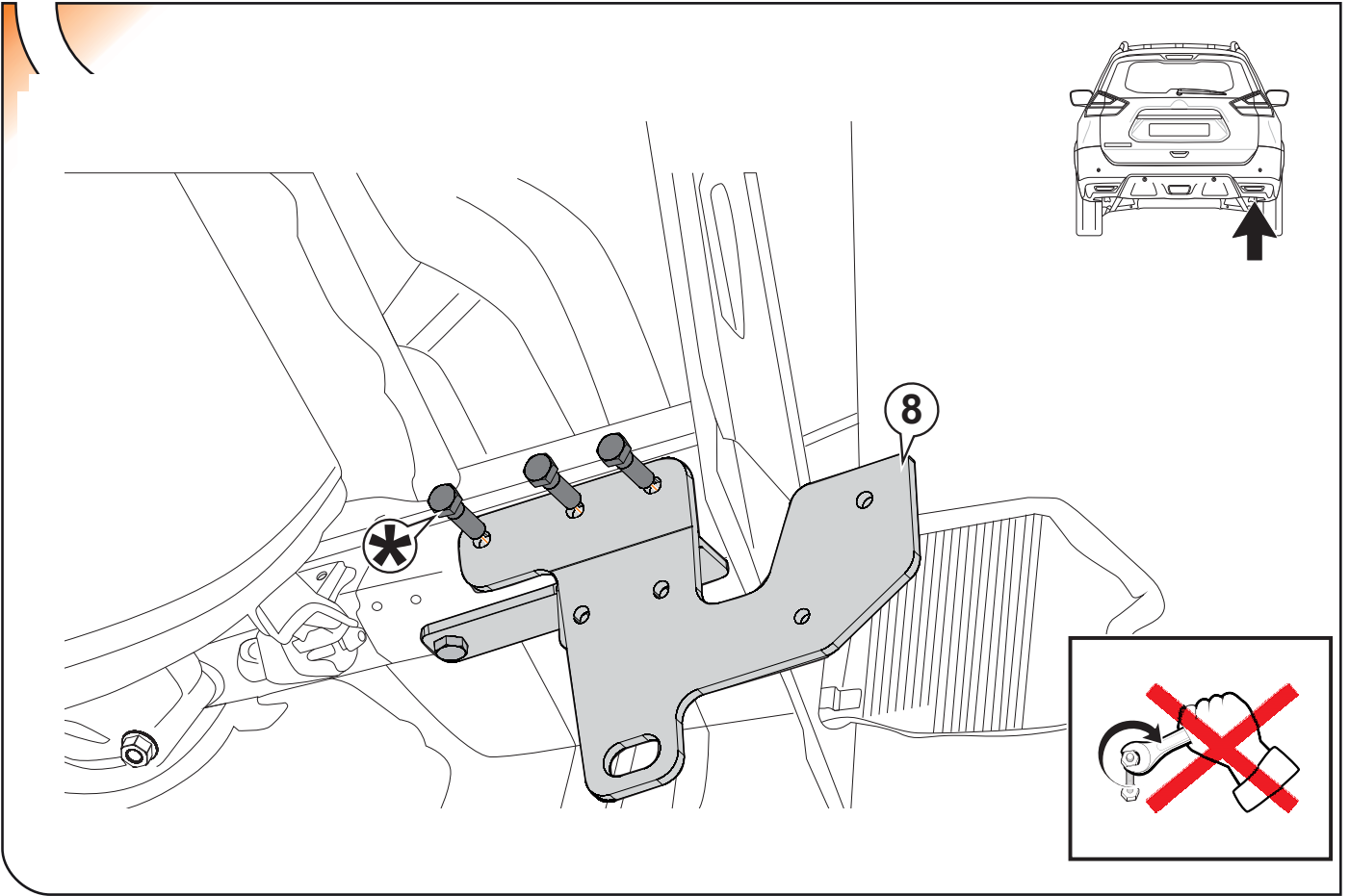
9



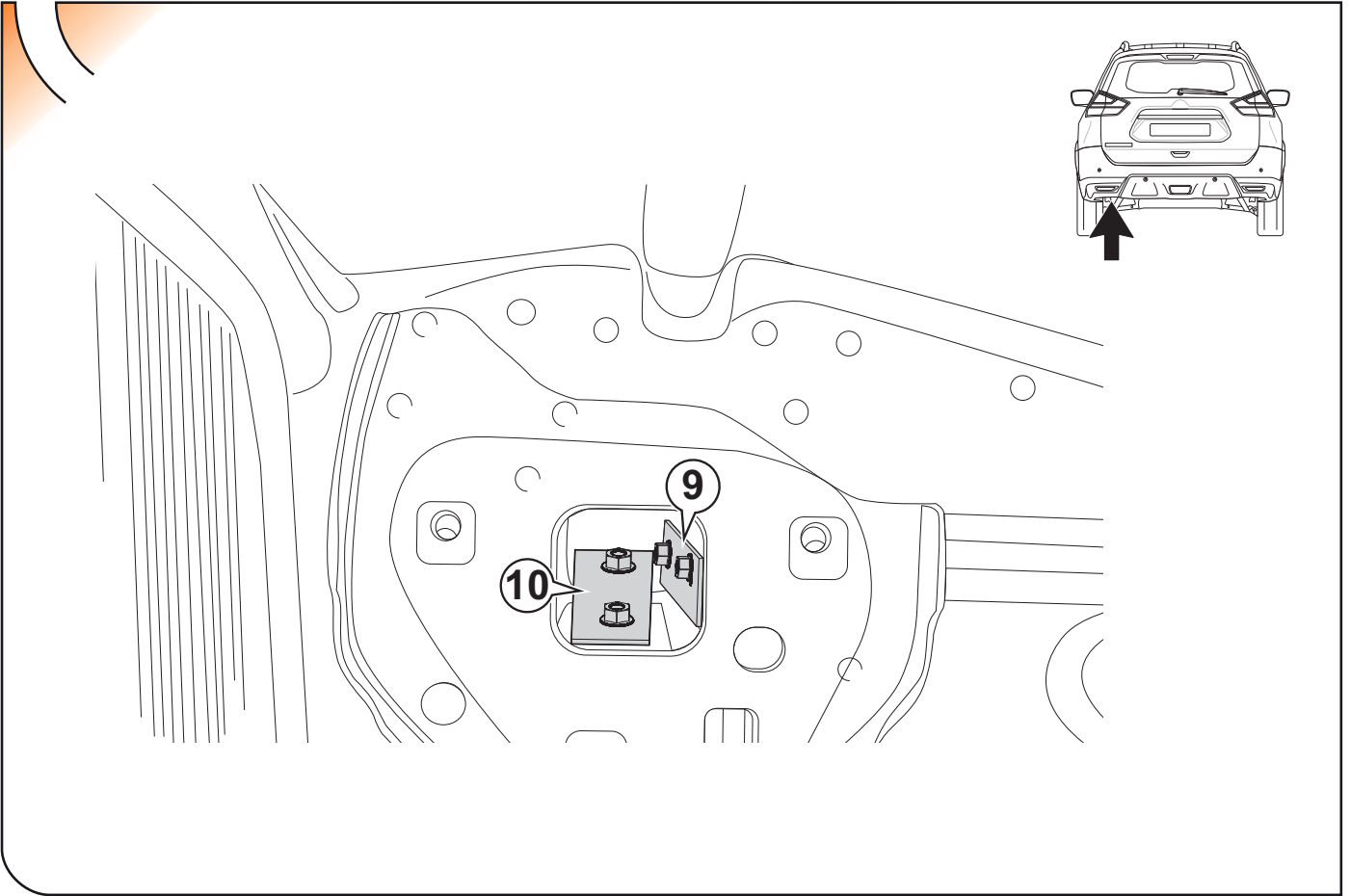
10



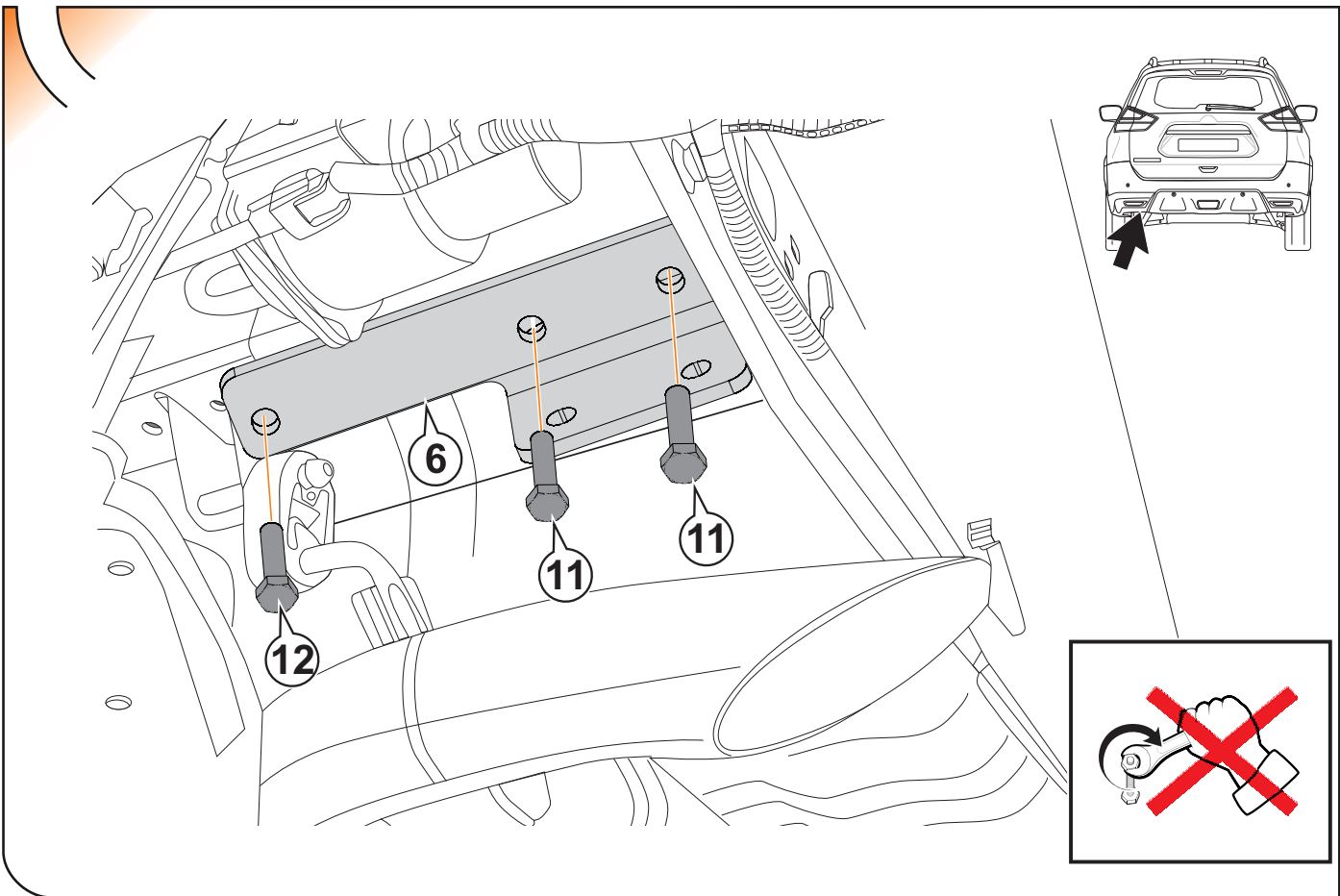
11



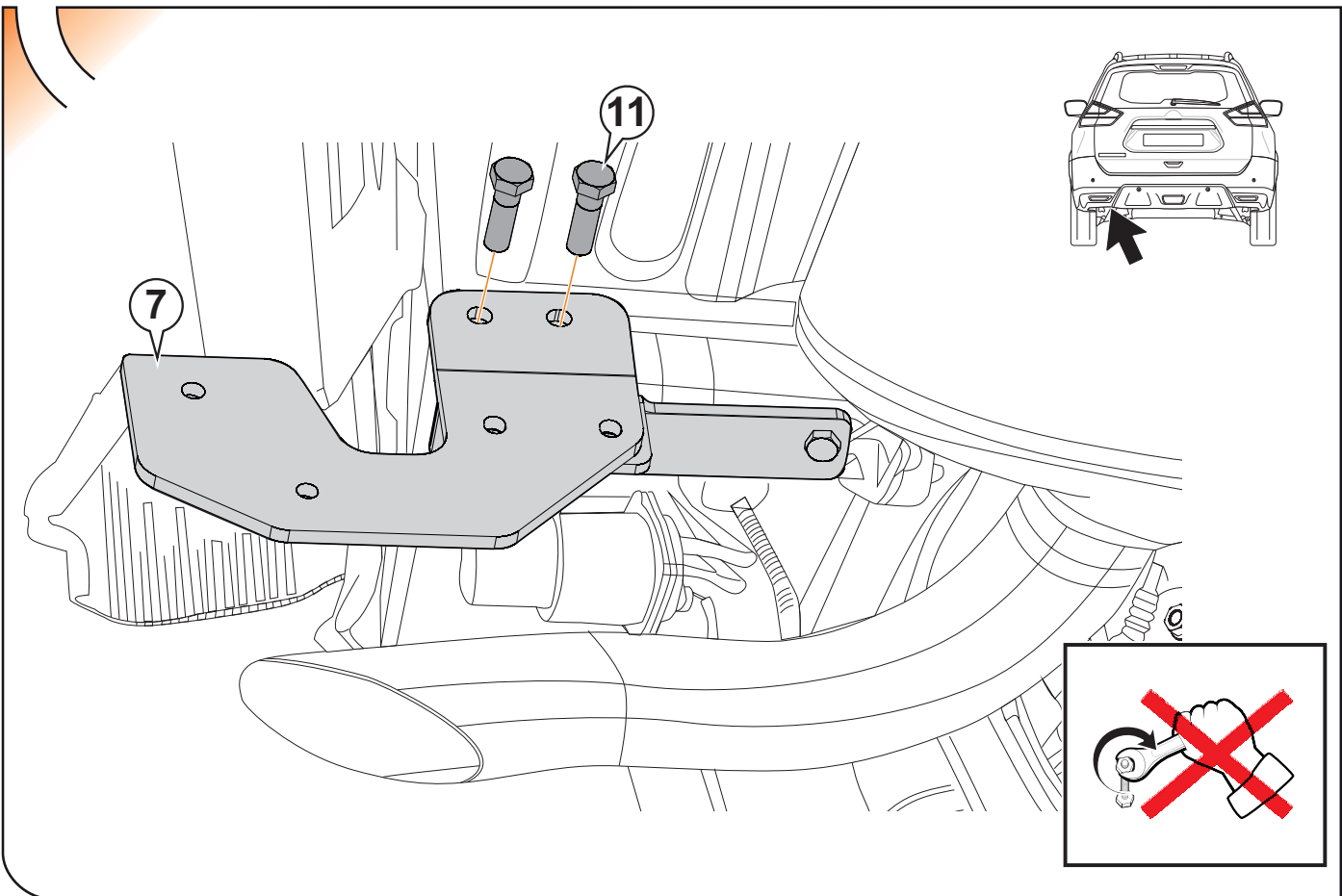
12



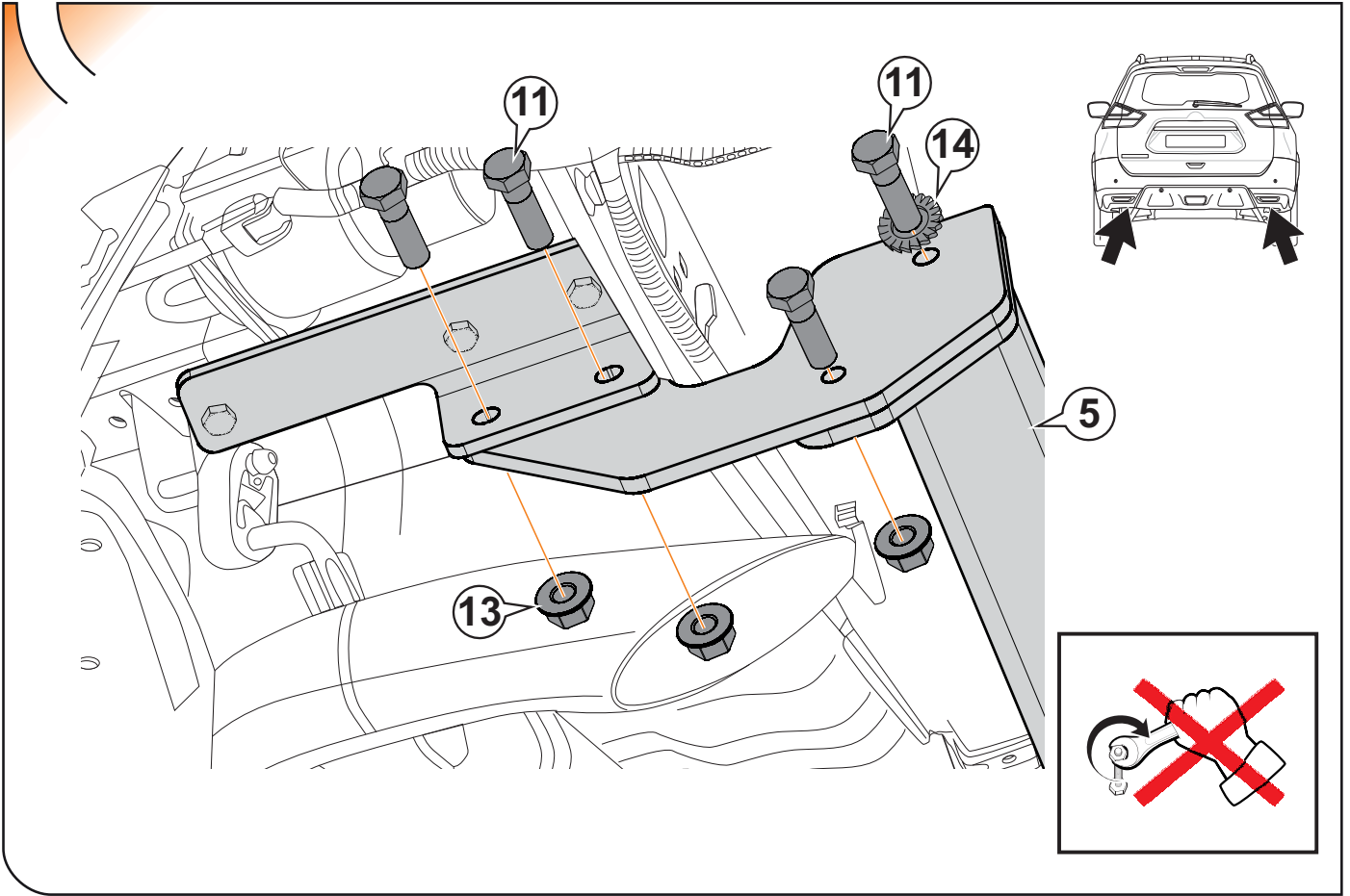
13



14



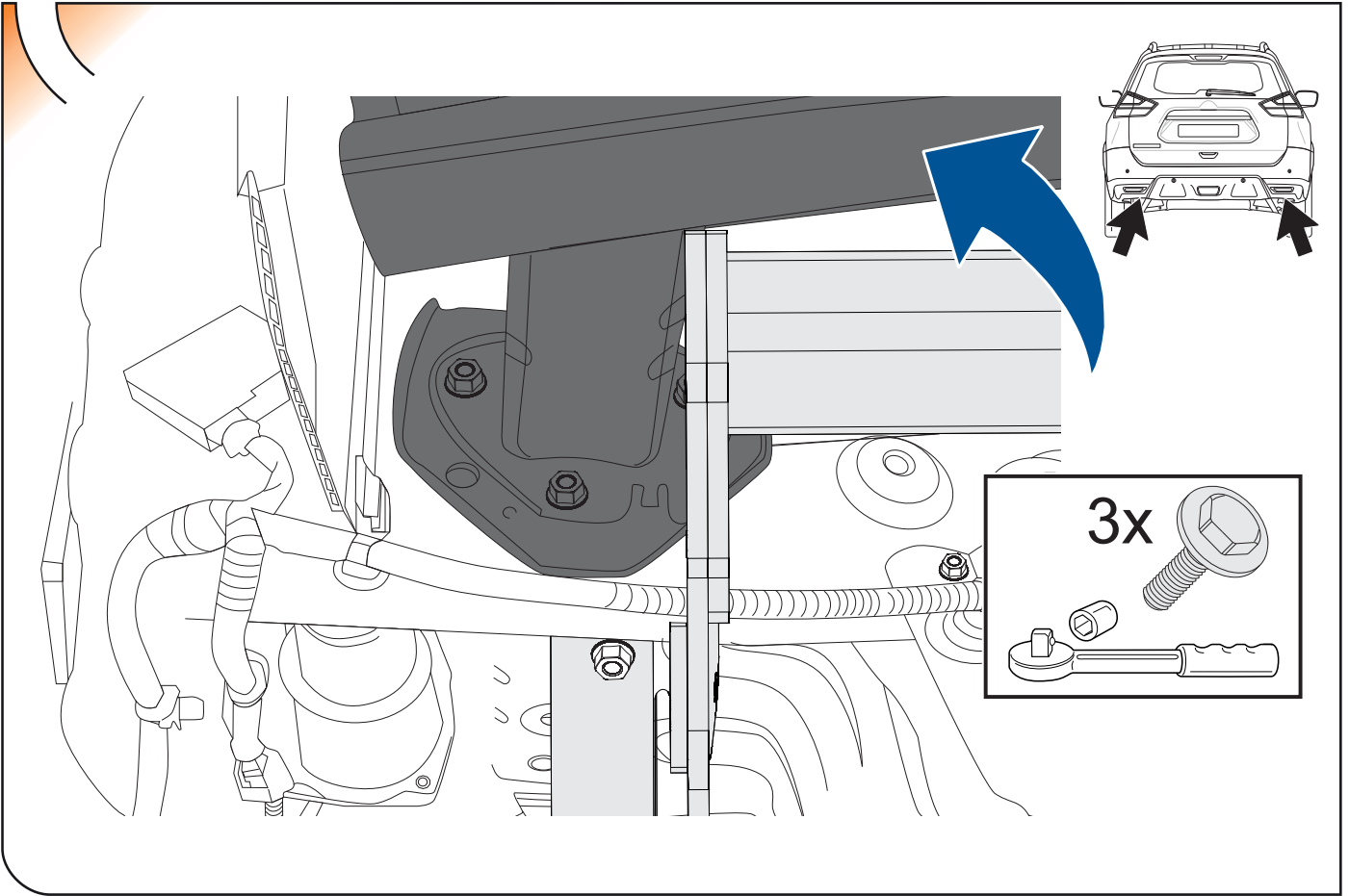
15



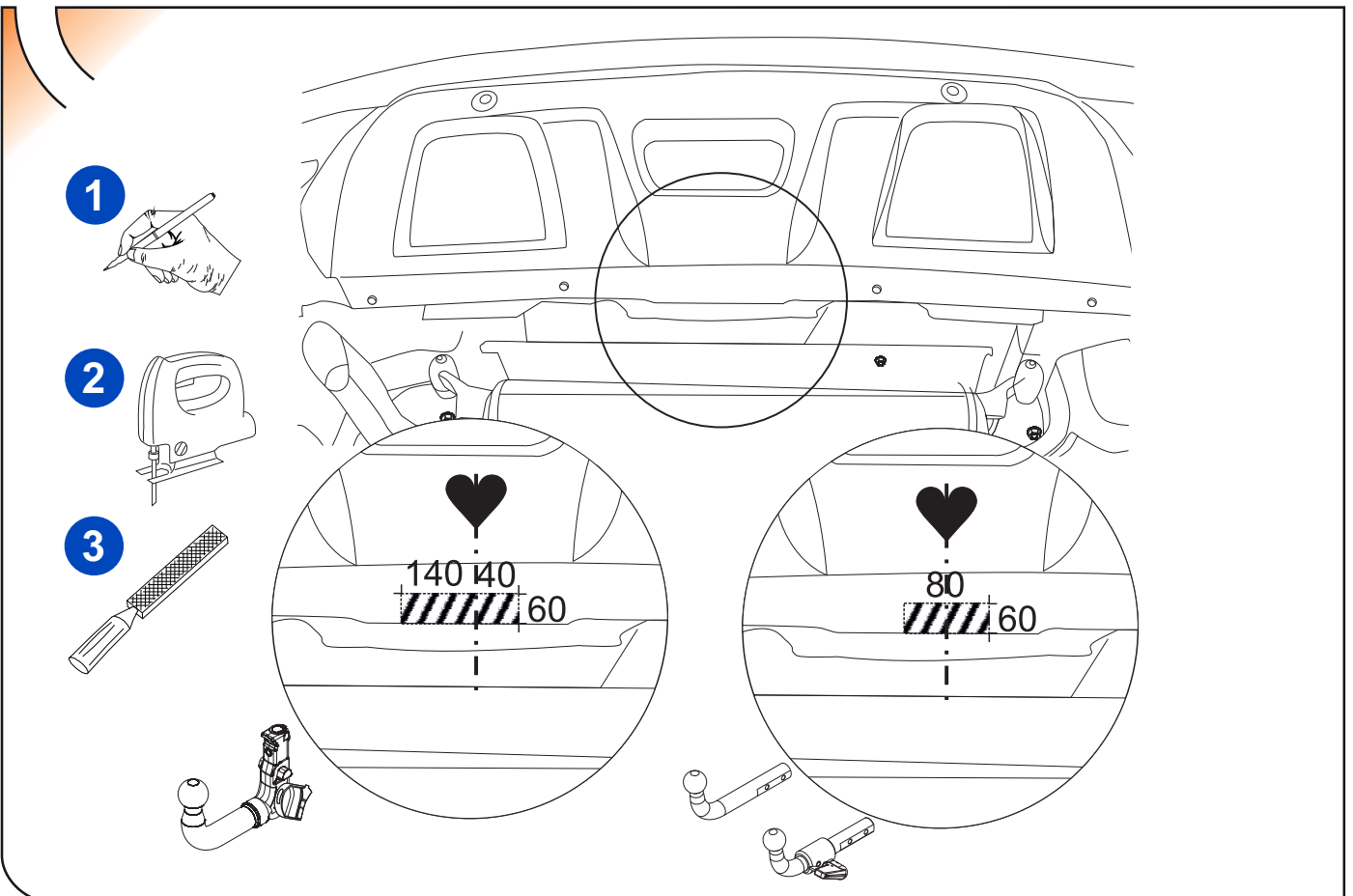
16

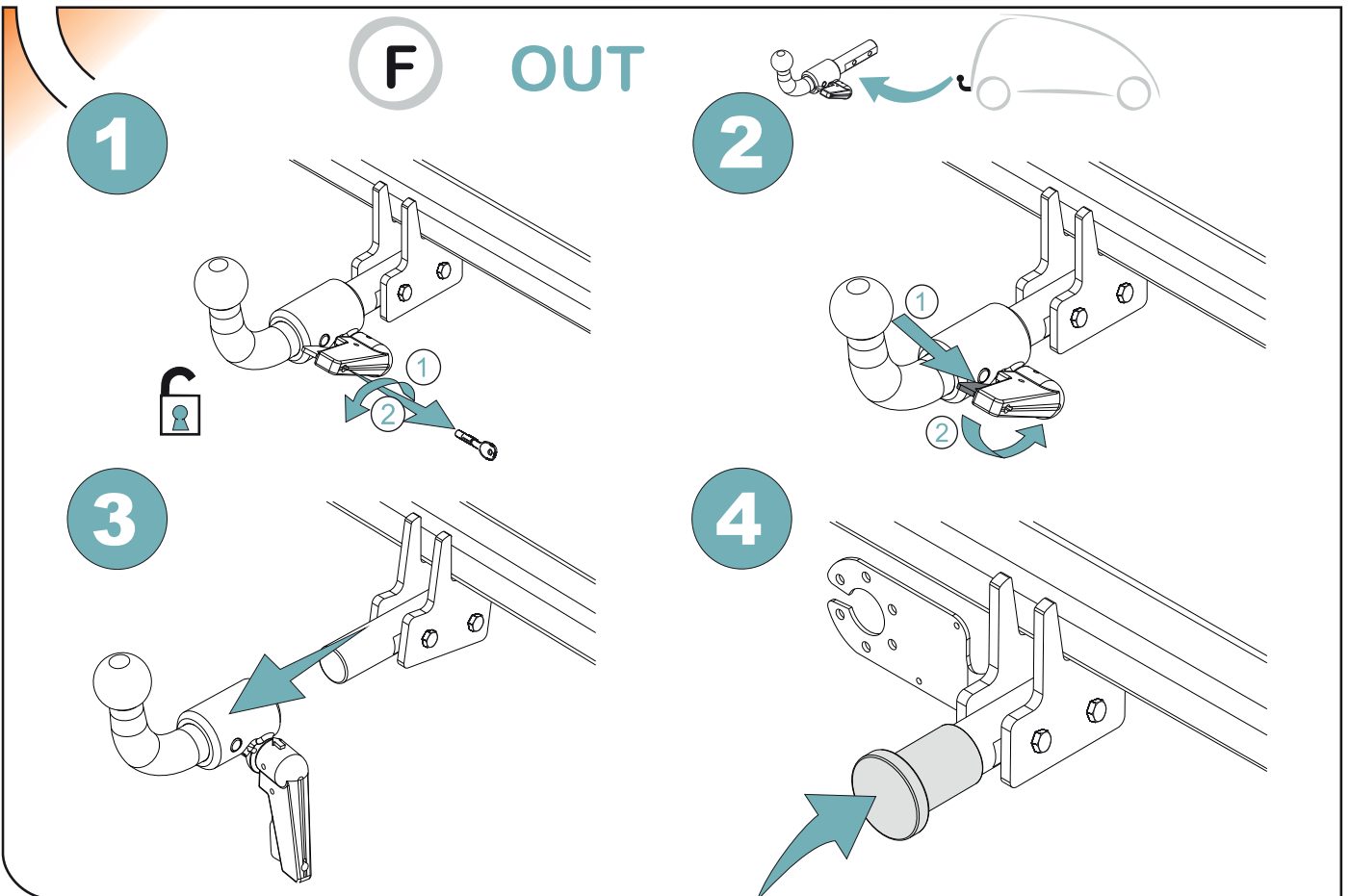
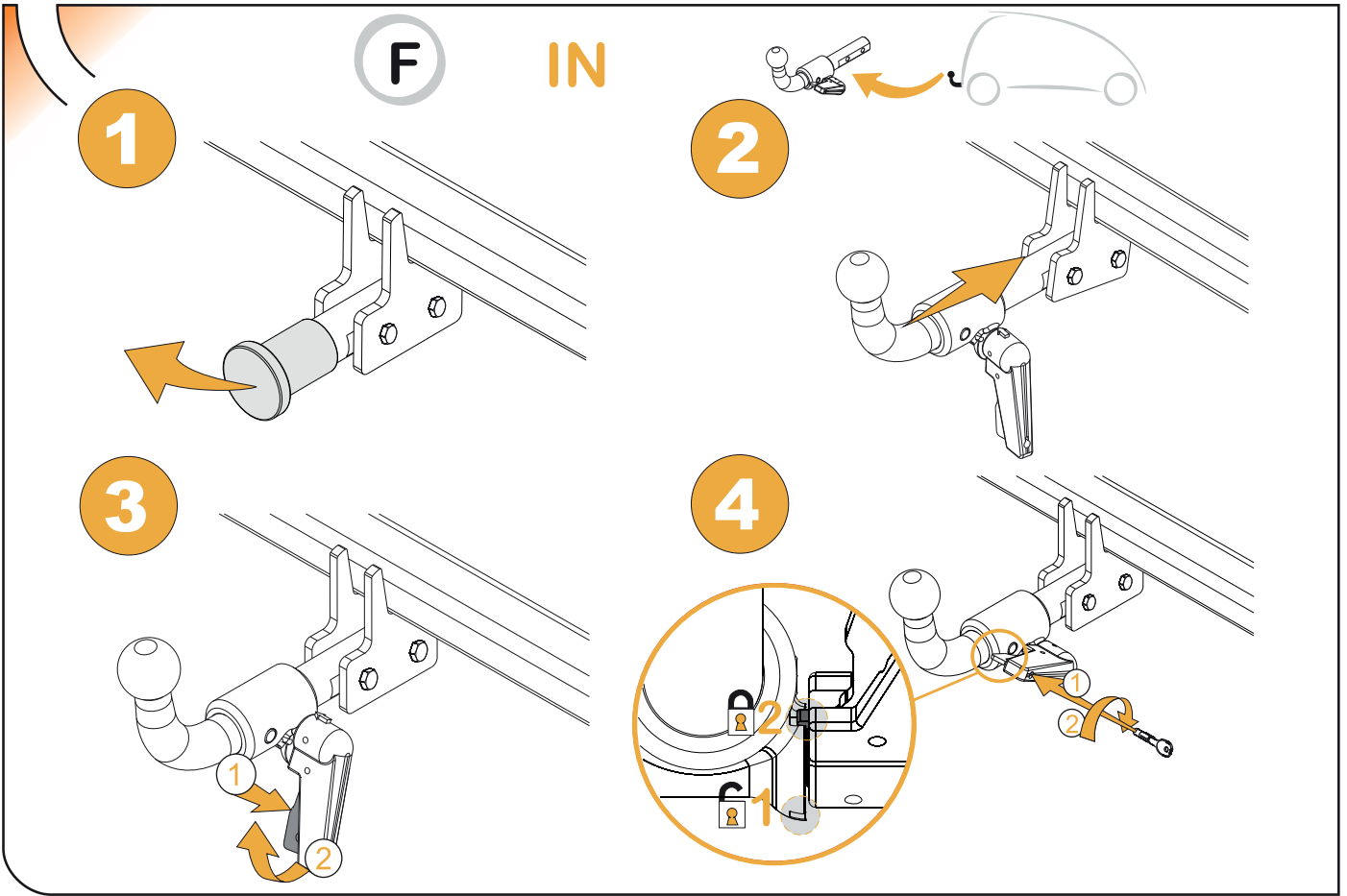
| | M8 | M10 | M12 | M14 | M16 |
|-----|----|-----|-----|-----|-----|
| N/m | 20 | 40 | 60 | 105 | 160 |

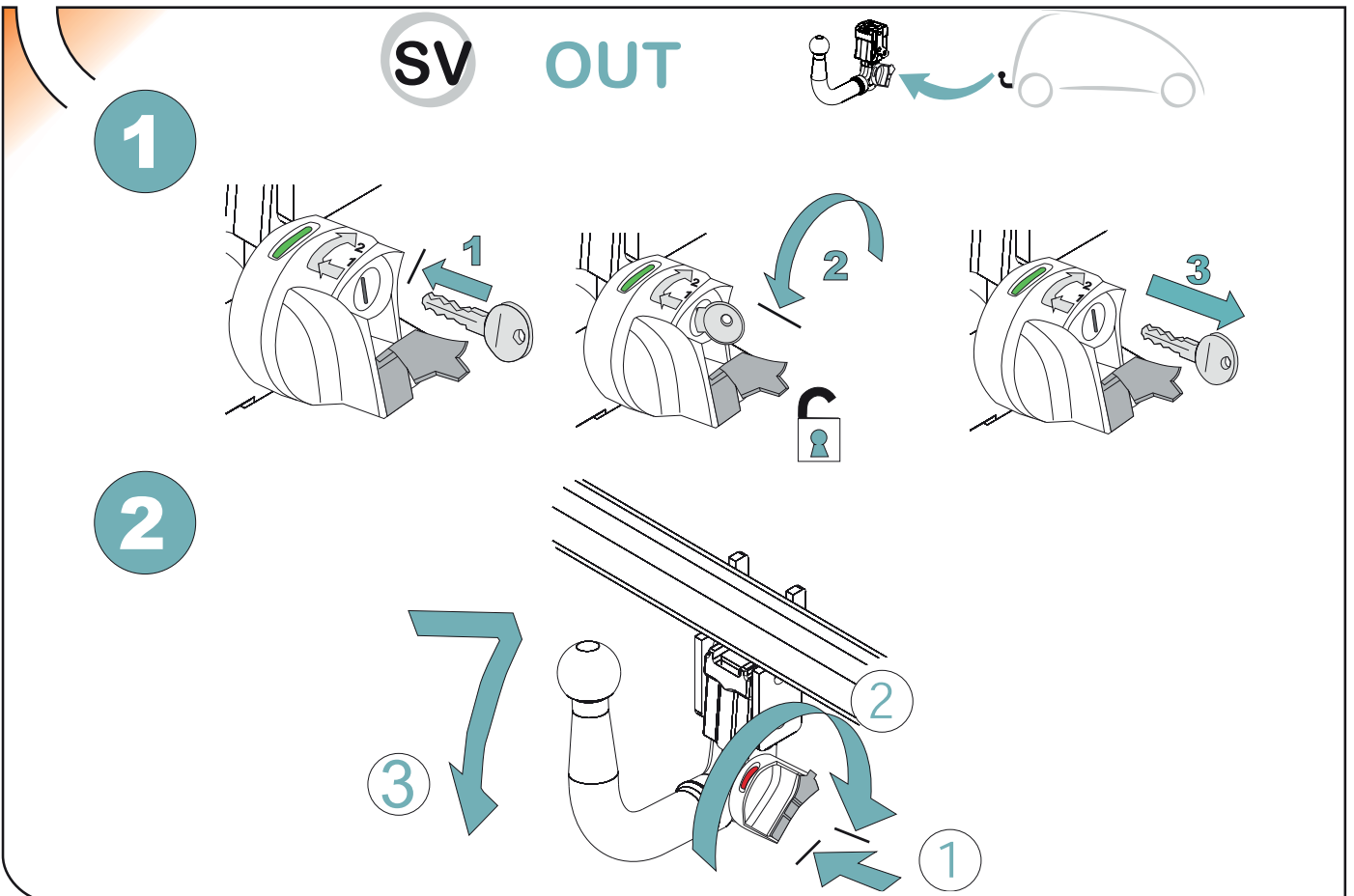
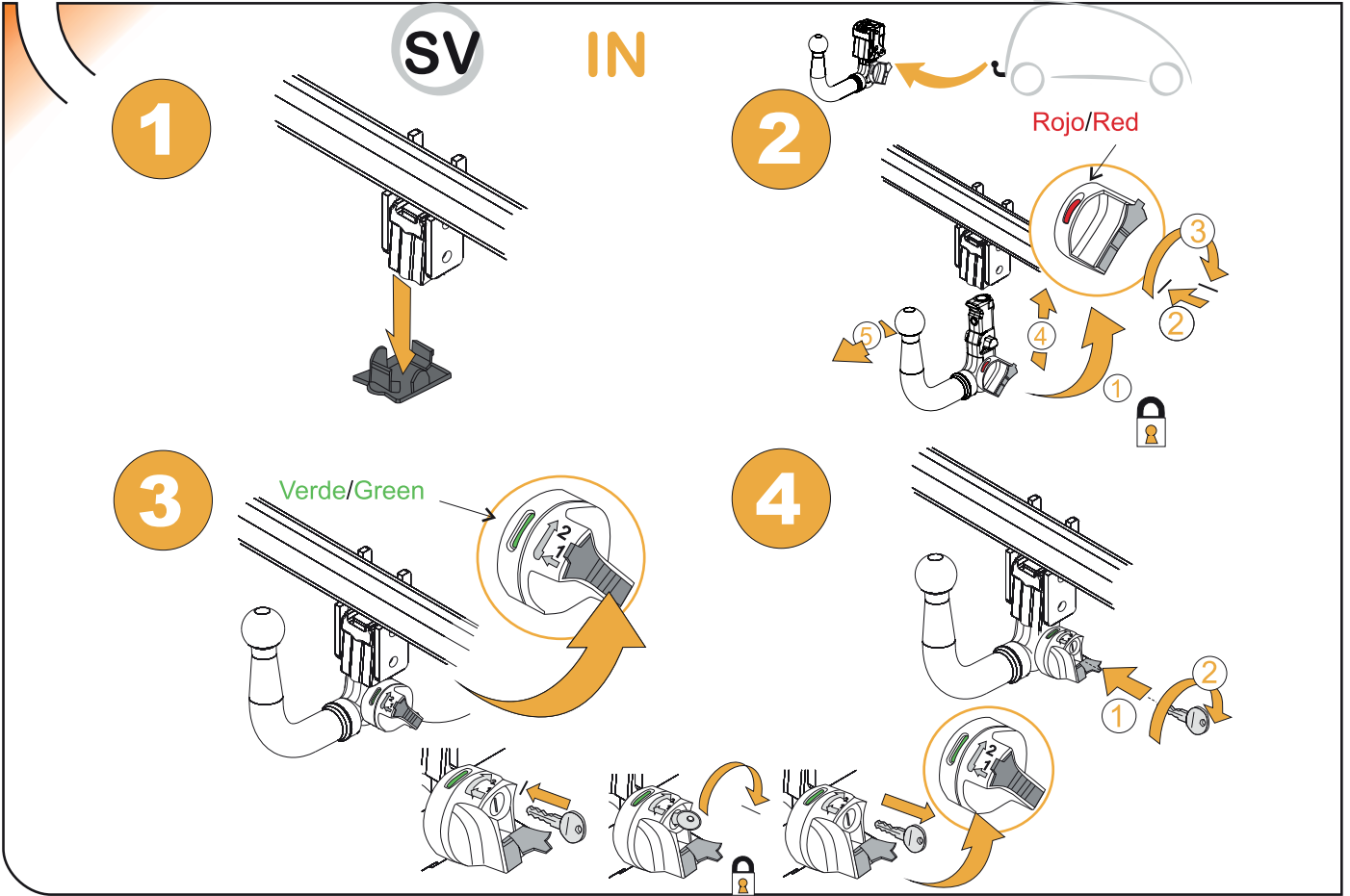
17



18







ANEXO III

CERTIFICADO DE TALLER

D. _____, expresamente autorizado por la _____
domiciliada en _____, teléfono _____, dedicada
a la actividad de _____ n° de Registro Industrial _____ y n° de registro
especial _____.

CERTIFICA

Que la mencionada empresa ha realizado la/s Reforma/s y asume la responsabilidad de la ejecución,
sobre el vehículo marca....., tipo.....
variante..... denominación comercial
matrícula y n° de bastidor, de acuerdo con:

- La normativa vigente en materia de reformas de vehículos.
- Las normas del fabricante del vehículo aplicables a la/s reforma/s llevadas a cabo en dicho vehículo.
- El proyecto descriptivo de la/s reforma/s, adjunto al expediente.

OBSERVACIONES: (2)

Tipificada/s con el código de reforma/s.....
Reforma consiste en:

COLOCACION DE ENGANCHE _____

n° de identificación / marca de homologación

Type :

Fecha:

Firma y sello:

Fdo:

(1) En el caso de que la reforma sea efectuada por el fabricante se indicará N/A.

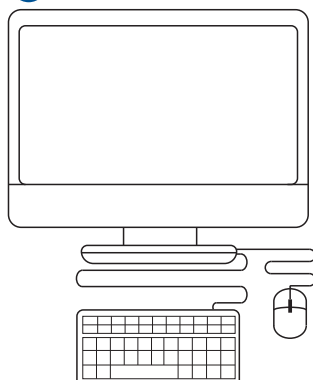
(2) Se debe especificar en este apartado OBSERVACIONES, la identificación de los equipos o sistemas modificados, garantizando que se cumple lo previsto en el artículo 6 del reglamento general de vehículos y, en su caso, en el artículo 5 del R. D. 1457/1986 de 10 de enero, por el que se regula la actividad industrial en talleres de vehículos automóviles, de equipos y sus componentes, modificado por 455/2010 de 16 de abril, por el que se modifica el R. D. 1457/1986 de 10 de enero por el que se regulan la actividad industrial y la prestación.

ES

1



2

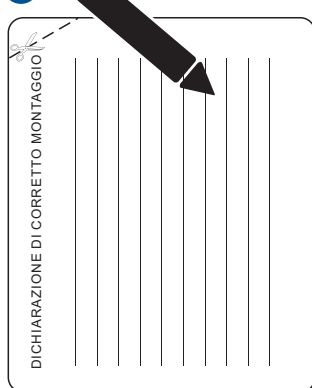


3



IT

1



2

