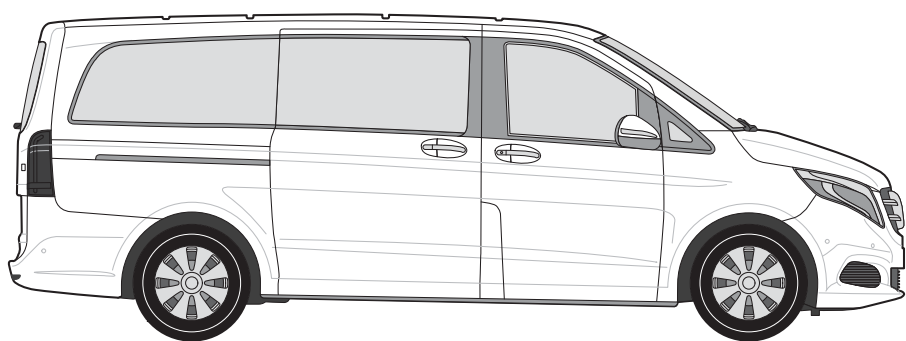
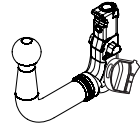


Mercedes-Benz Clase V (2014-)
Mercedes-Benz Vito (2014-)



ECE/R55

Mercedes-Benz Clase V (2014-)
Mercedes-Benz Vito (2014-)



E13	APPROVALNUMBER	D-VALUE
	55R-01 4289	D 14,11 kN
	TYPE	MAX.VERT.LOAD
	MER061-V	S 110 kg
	CLASS	
	A50-X	

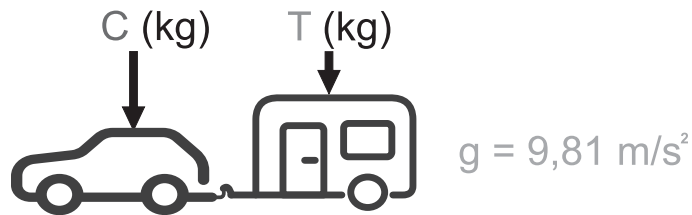
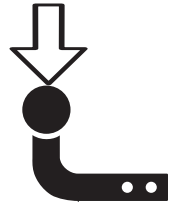
D = 14,11 kN



T = 2550 Kg



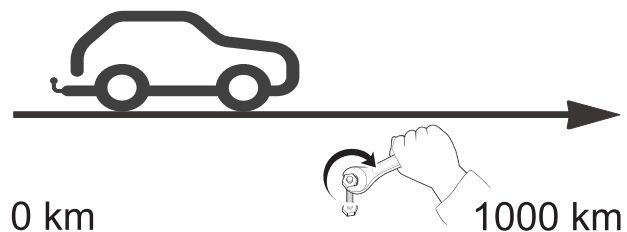
S = 110 kg

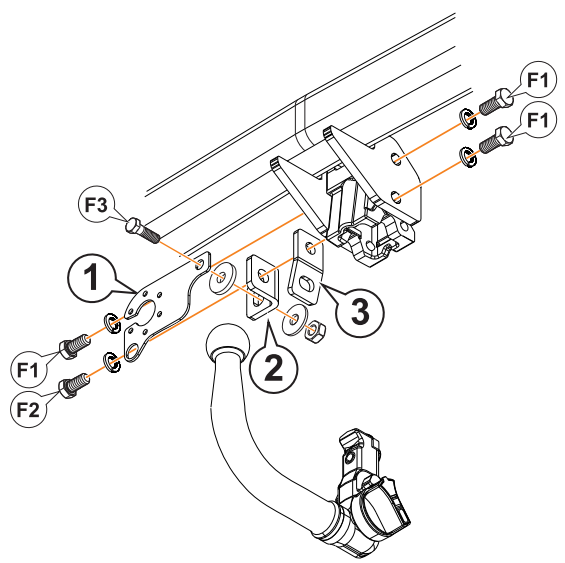
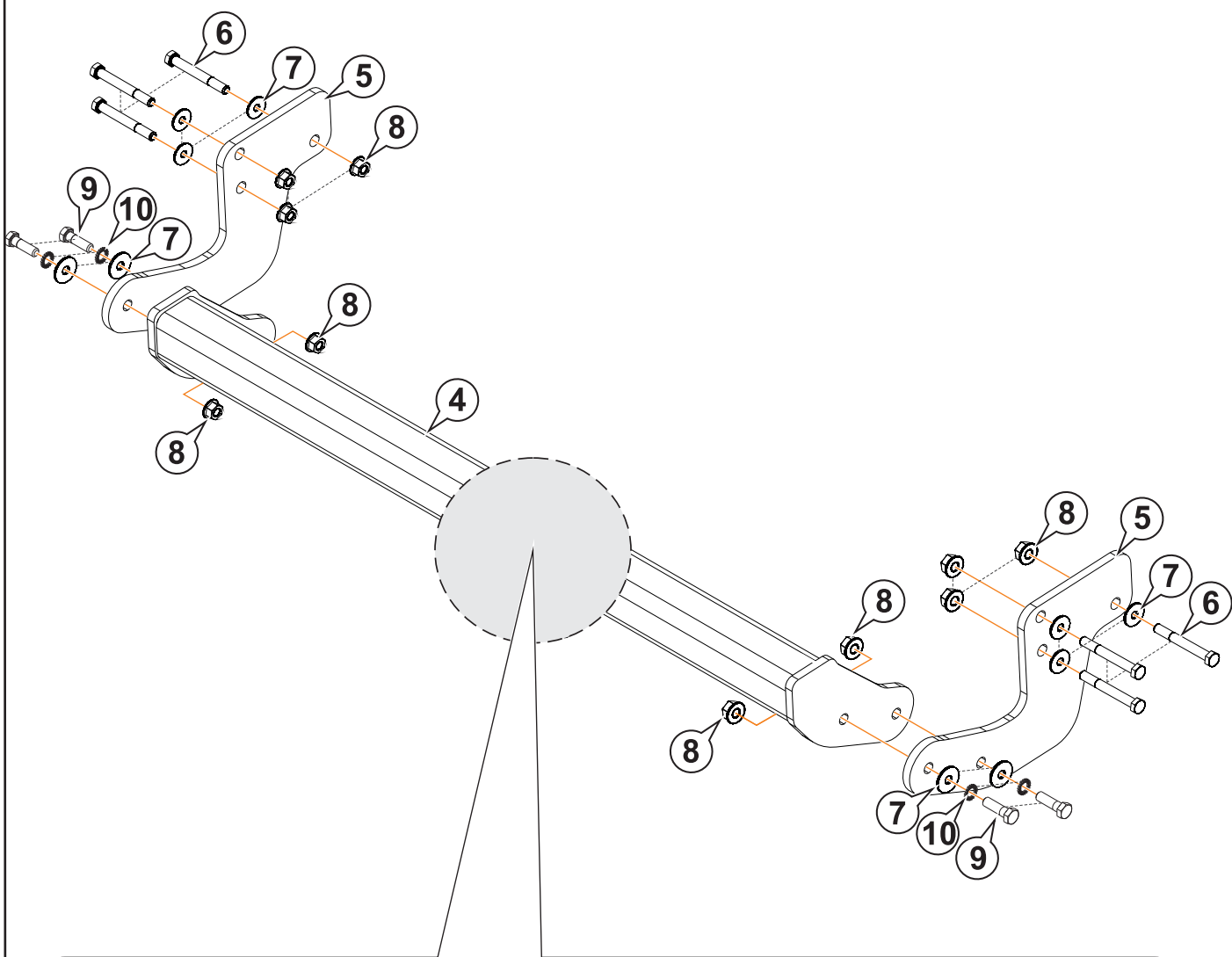


$$D \geq \frac{T \cdot C}{T + C} \cdot \frac{g}{1000} \text{ (kN)}$$

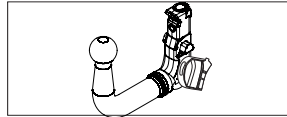
$$T \leq \frac{C \cdot D \cdot 1000}{(C \cdot g) - (1000 \cdot D)} \text{ (kg)}$$

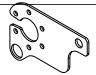
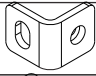
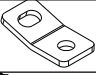


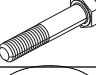

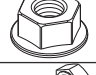


			Nm		
	M8	M10	M12	M14	M16
N/m	20	40	60	105	160



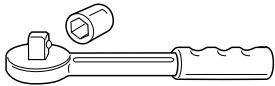
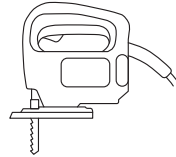
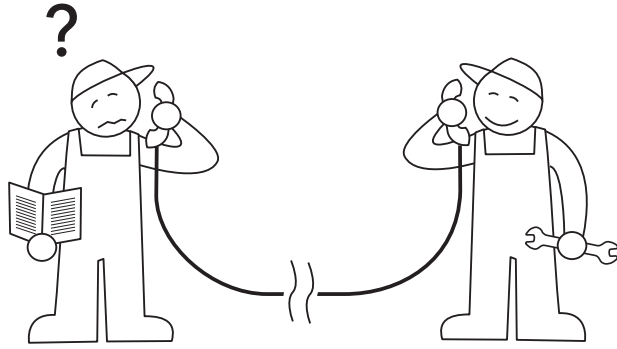


		#
F1	M12 x 25 DIN 933	3
	Ø12 Grower DIN 128	3
F2	M12 x 35 DIN 933	3
	Ø12 Grower DIN 128	1
F3	M10 x 30 DIN 933	1
	Ø10 Poliuretano / Nylon	1
	Ø10 DIN 9021	1
	M10 DIN 980	1

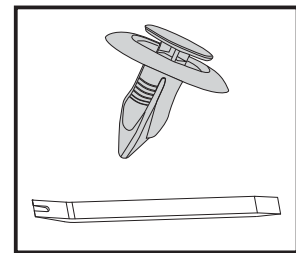
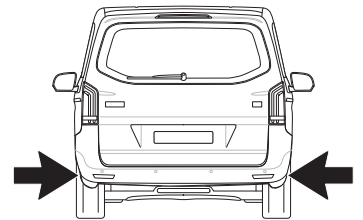
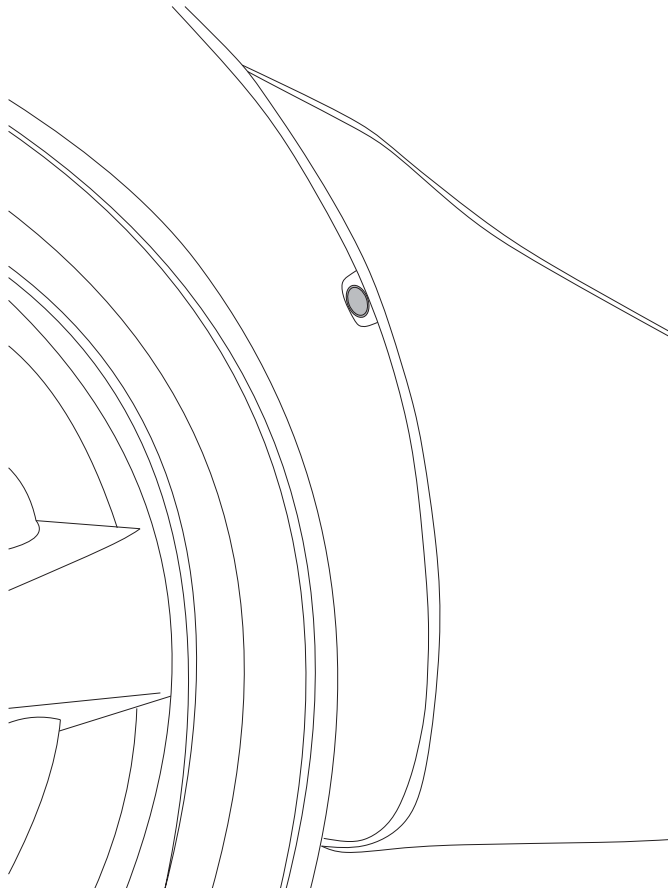


1		AEV0009	1	
2		AEV0008	1	
3		AEV0006	1	
4		C4125BV10	1	
5		C4125BV21	2	
6		M12x90 DIN 933	6	
7		Ø12 DIN 9021	10	
8		M12 DIN 6923	10	
9		M12x40 DIN 933	4	
10		Ø12 DIN 6798	4	

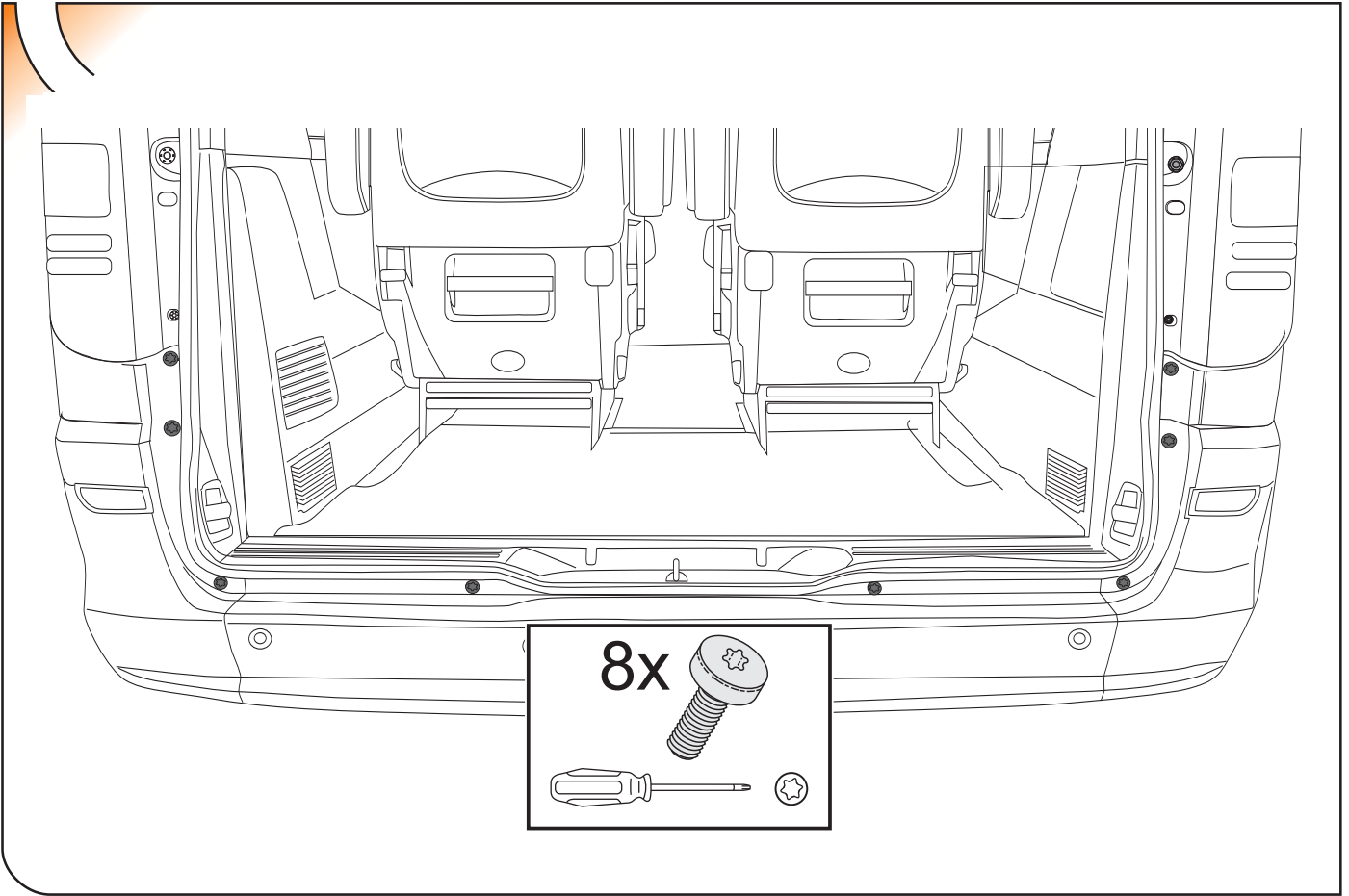
1



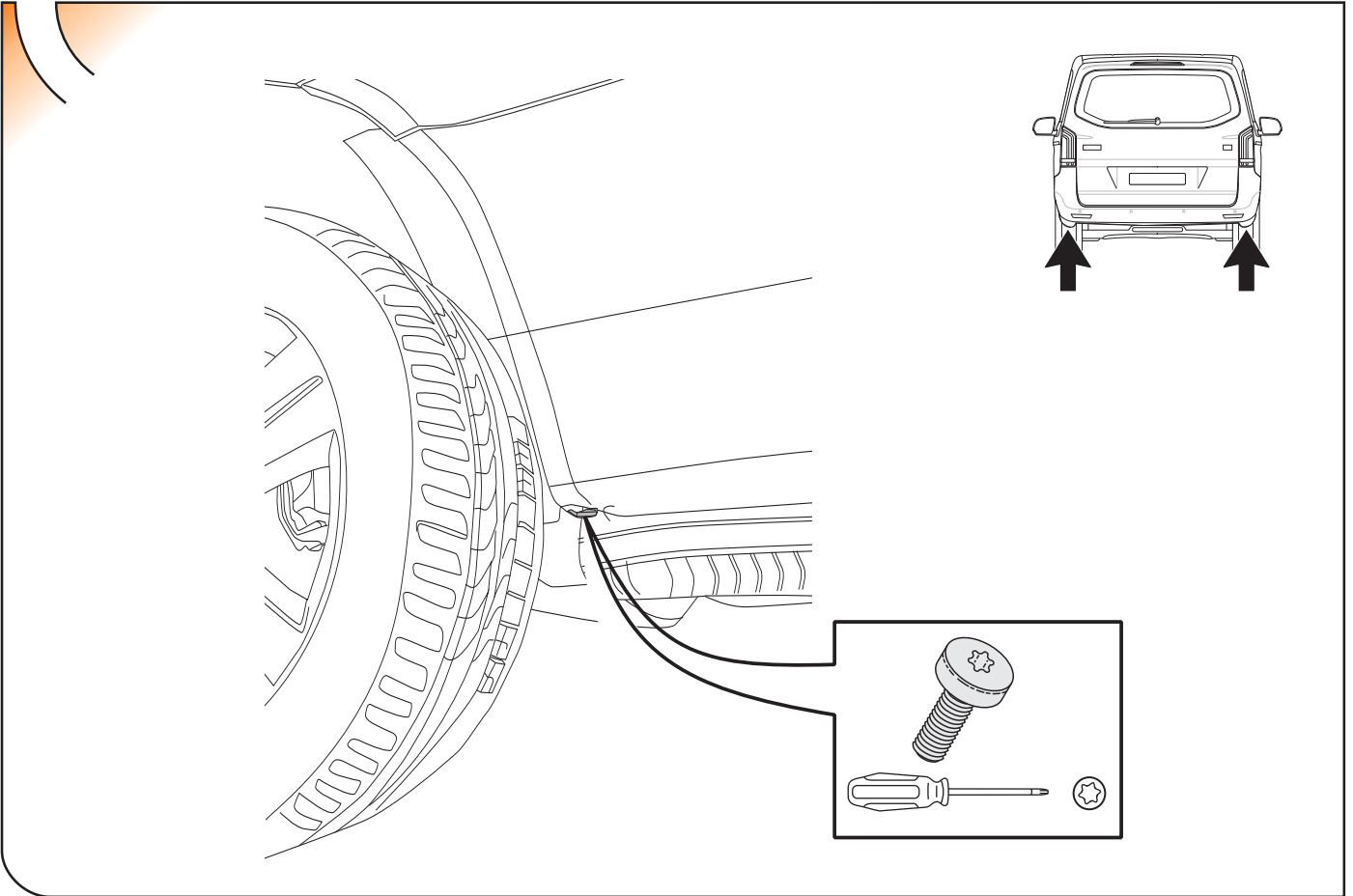
2



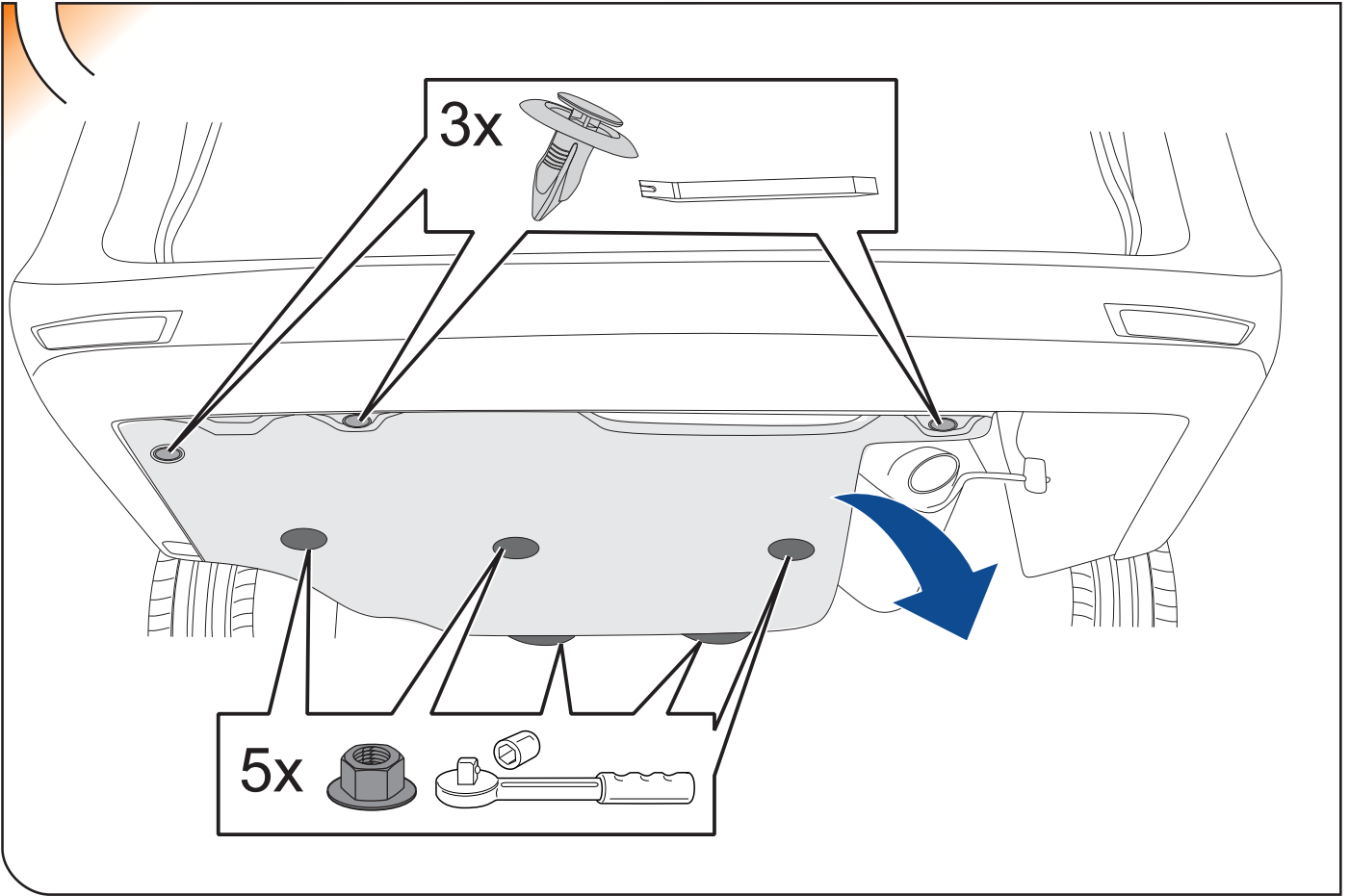
3



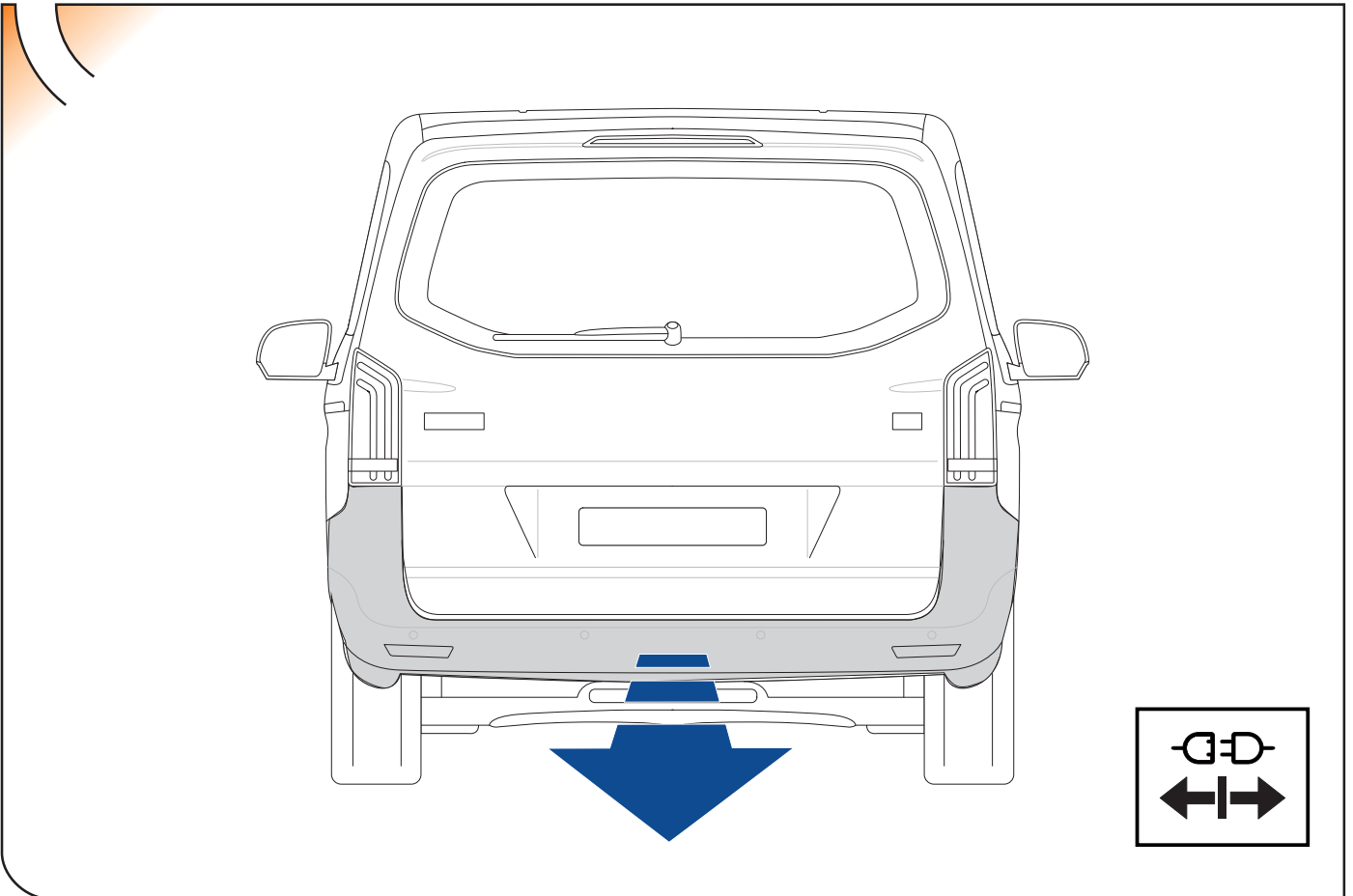
4



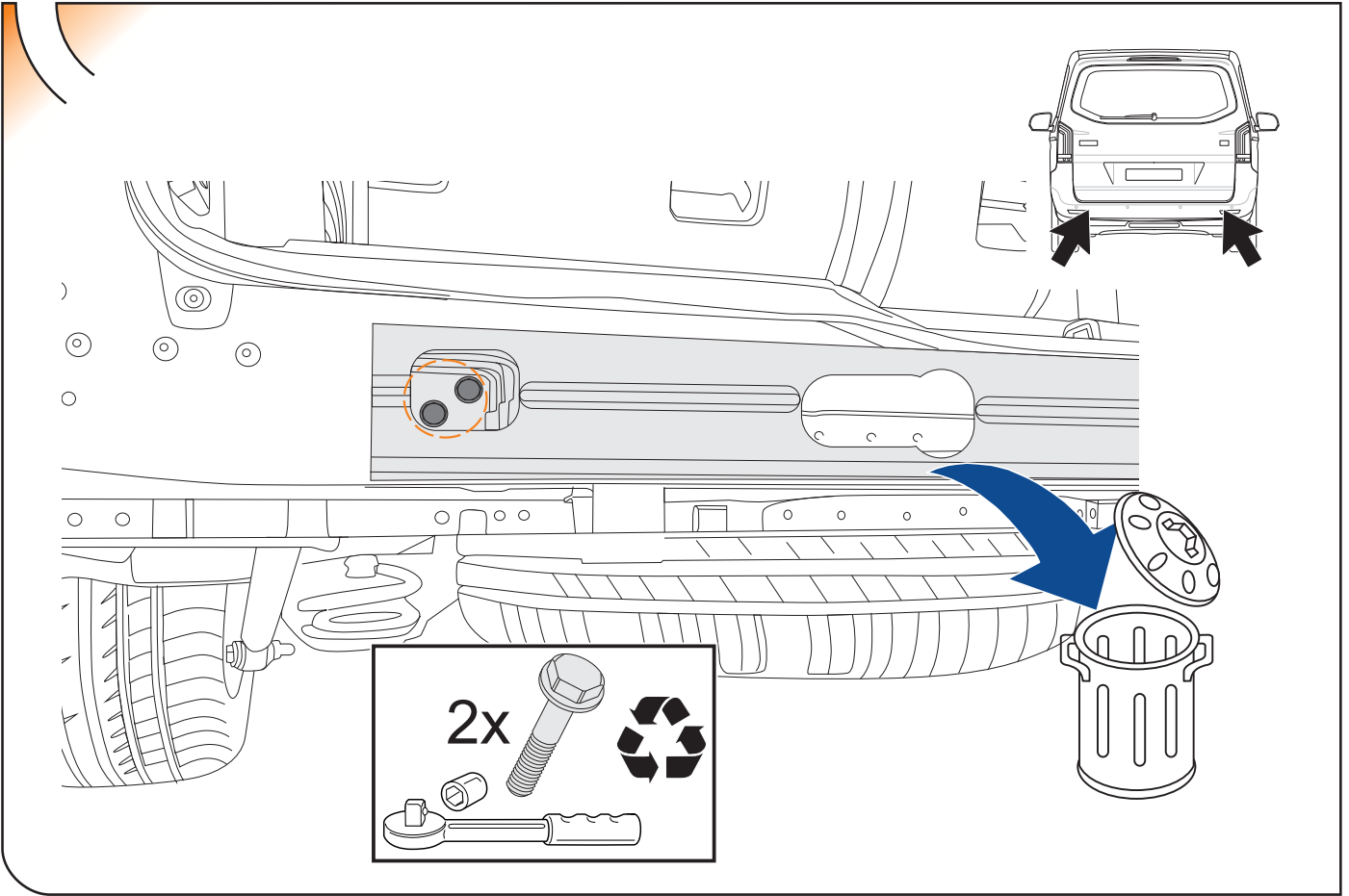
5



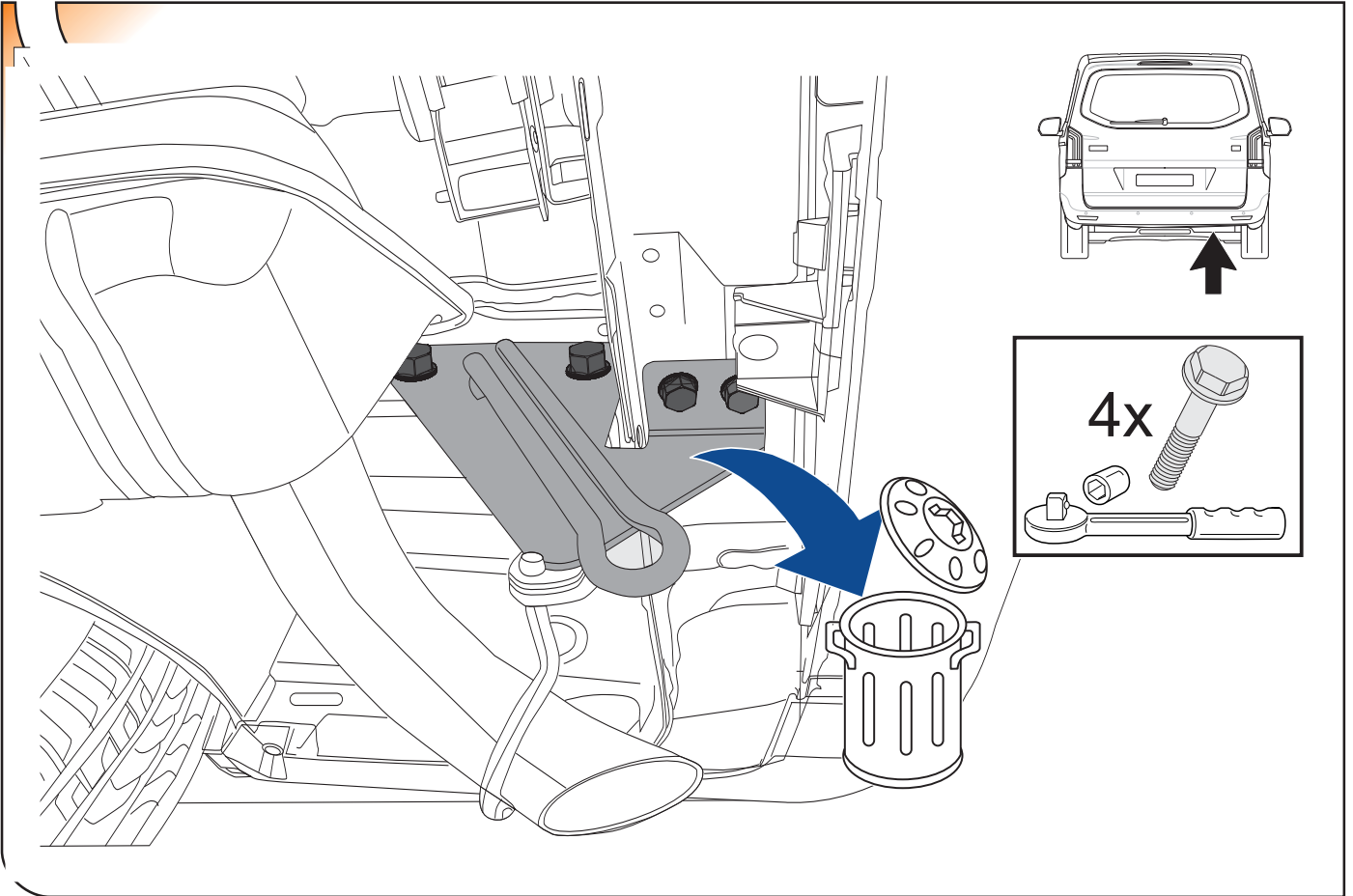
6



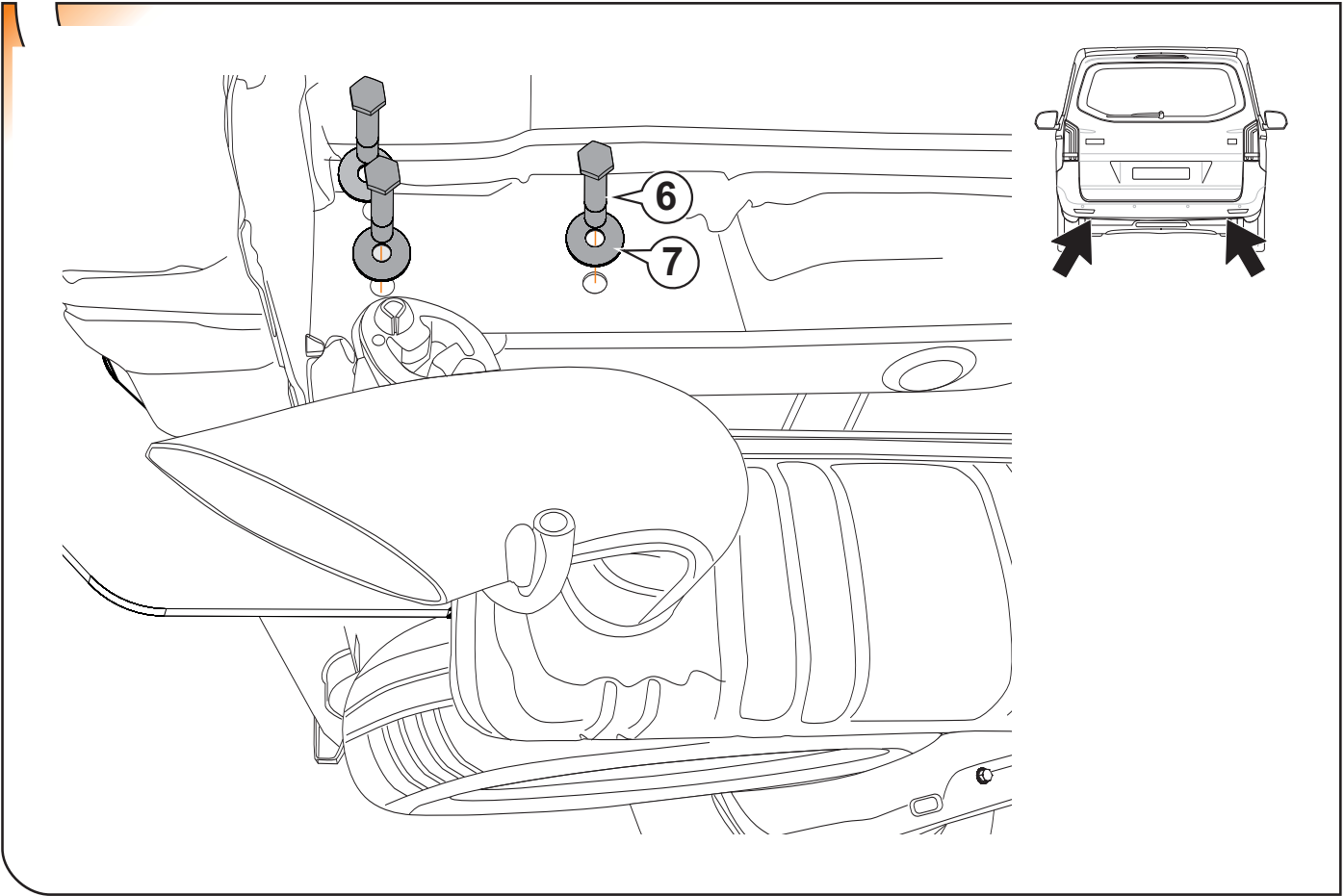
7



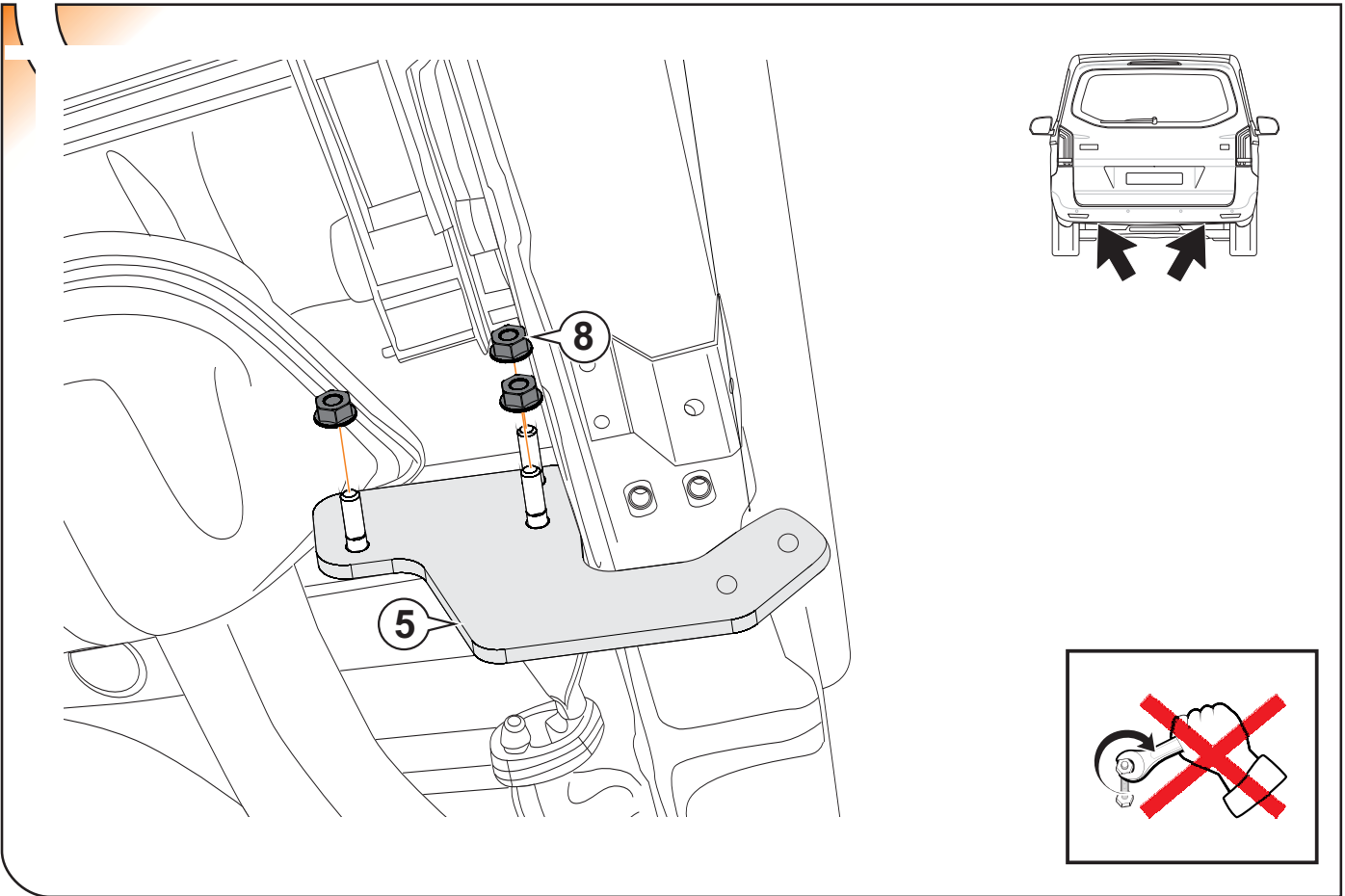
8



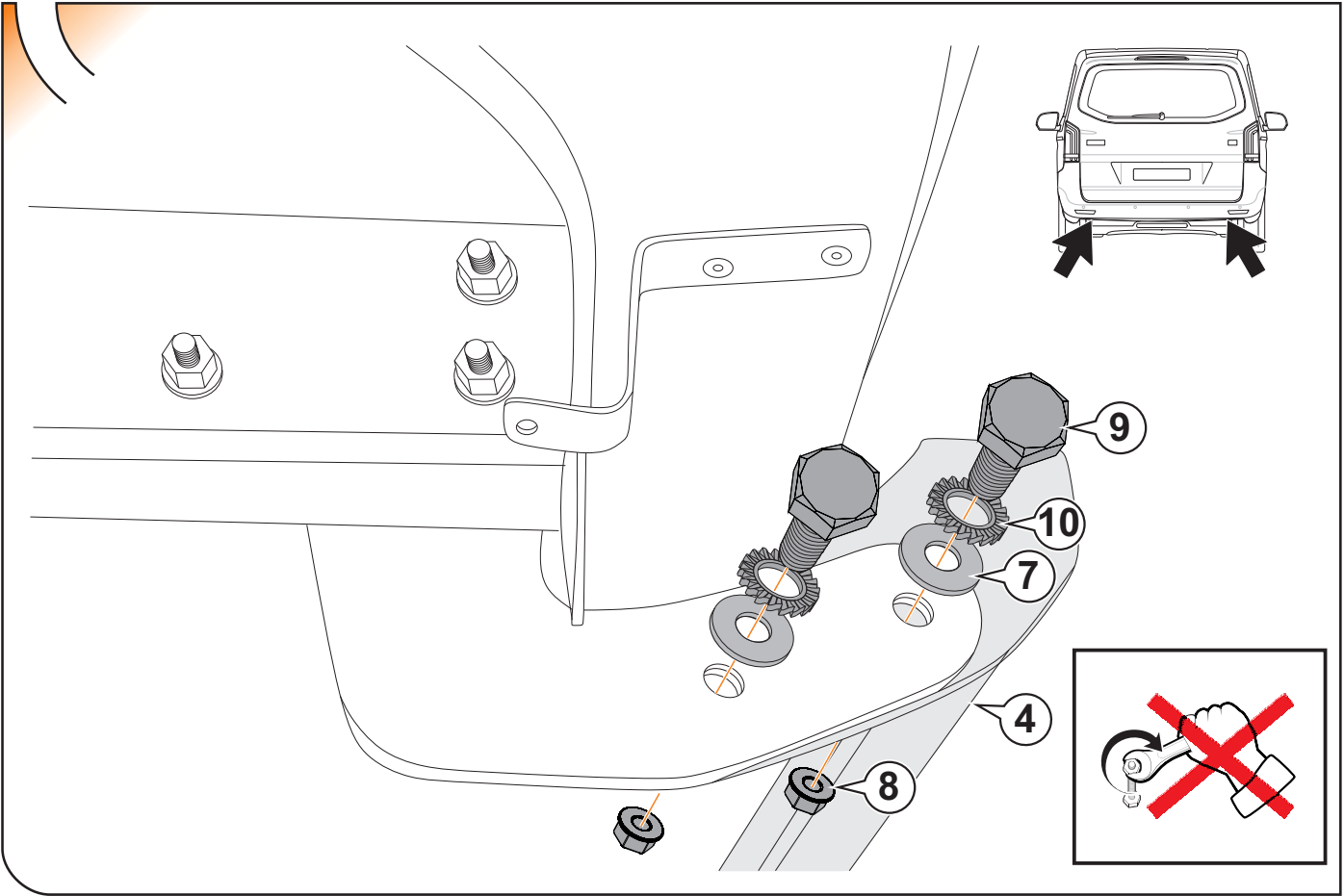
9




10




11

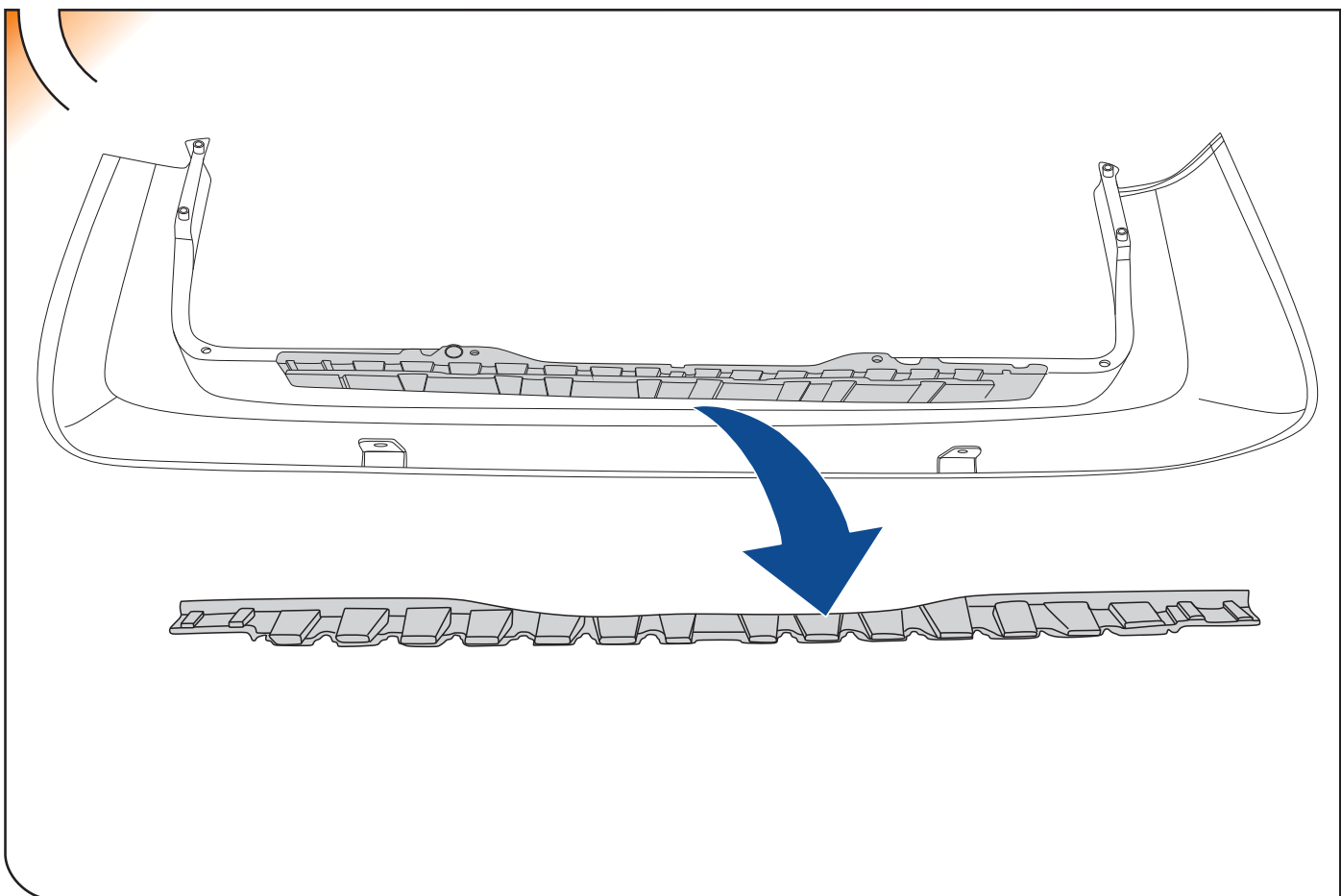


12

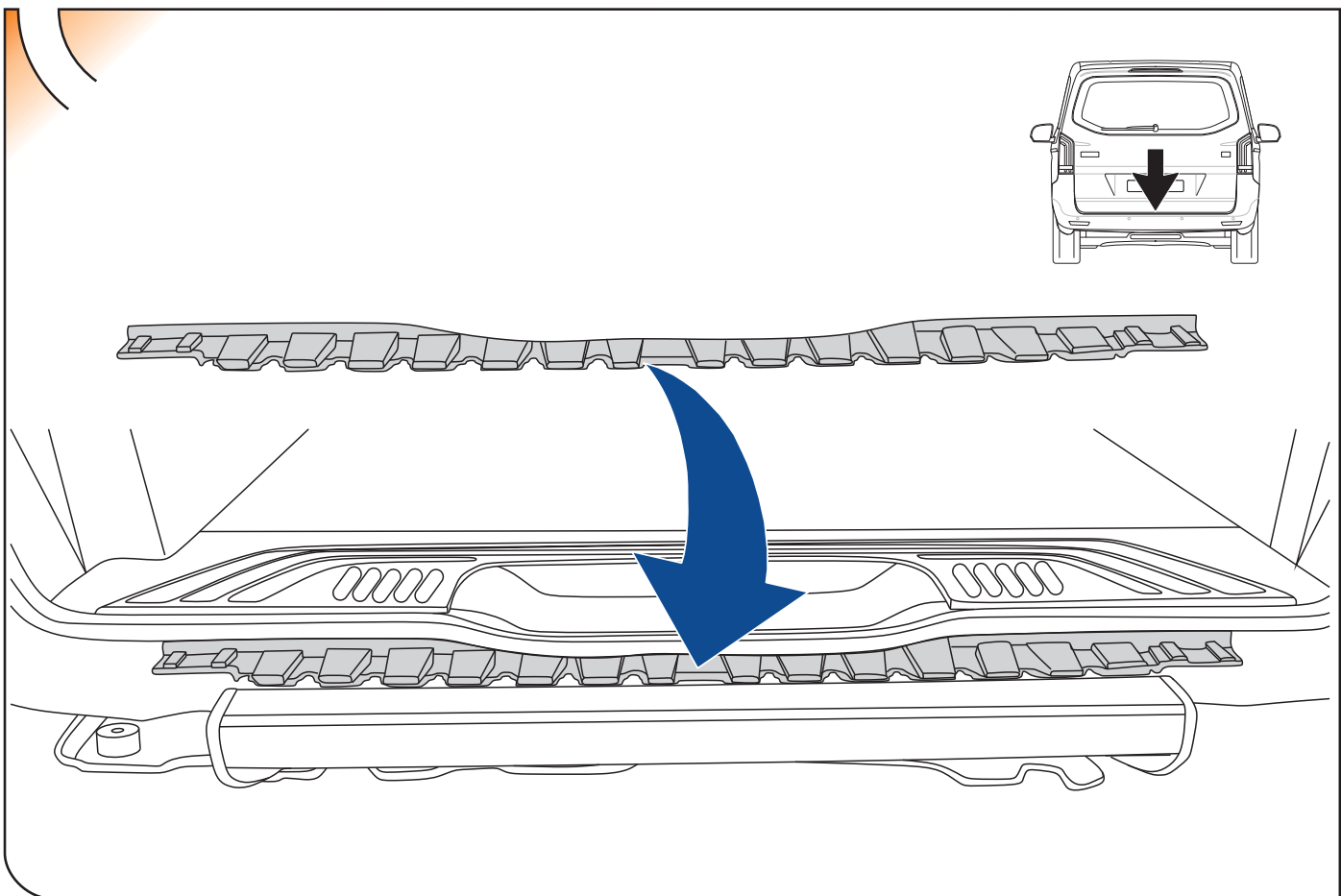
	M8	M10	M12	M14	M16
N/m	20	40	60	105	160

Nm 

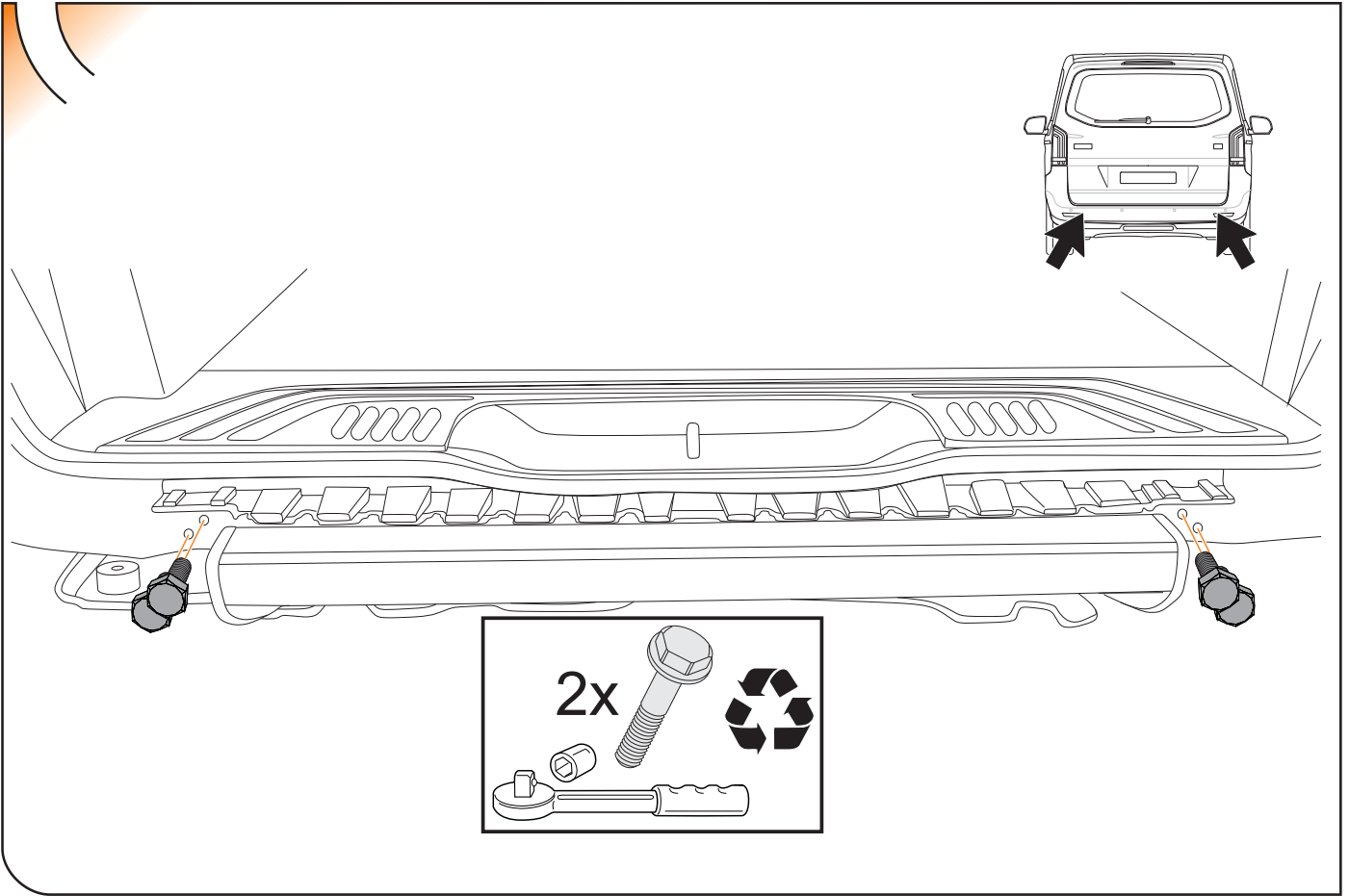
13



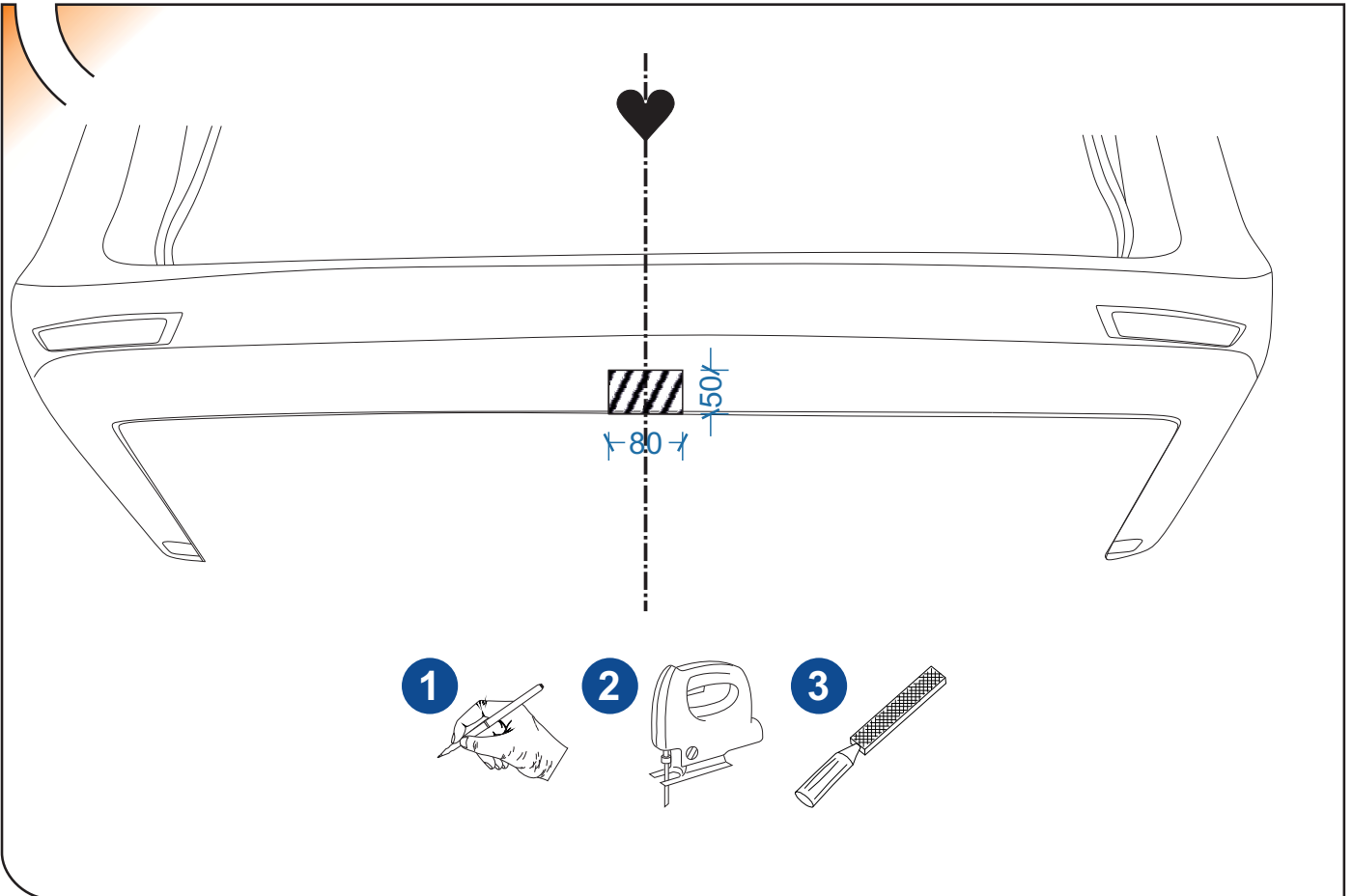
14

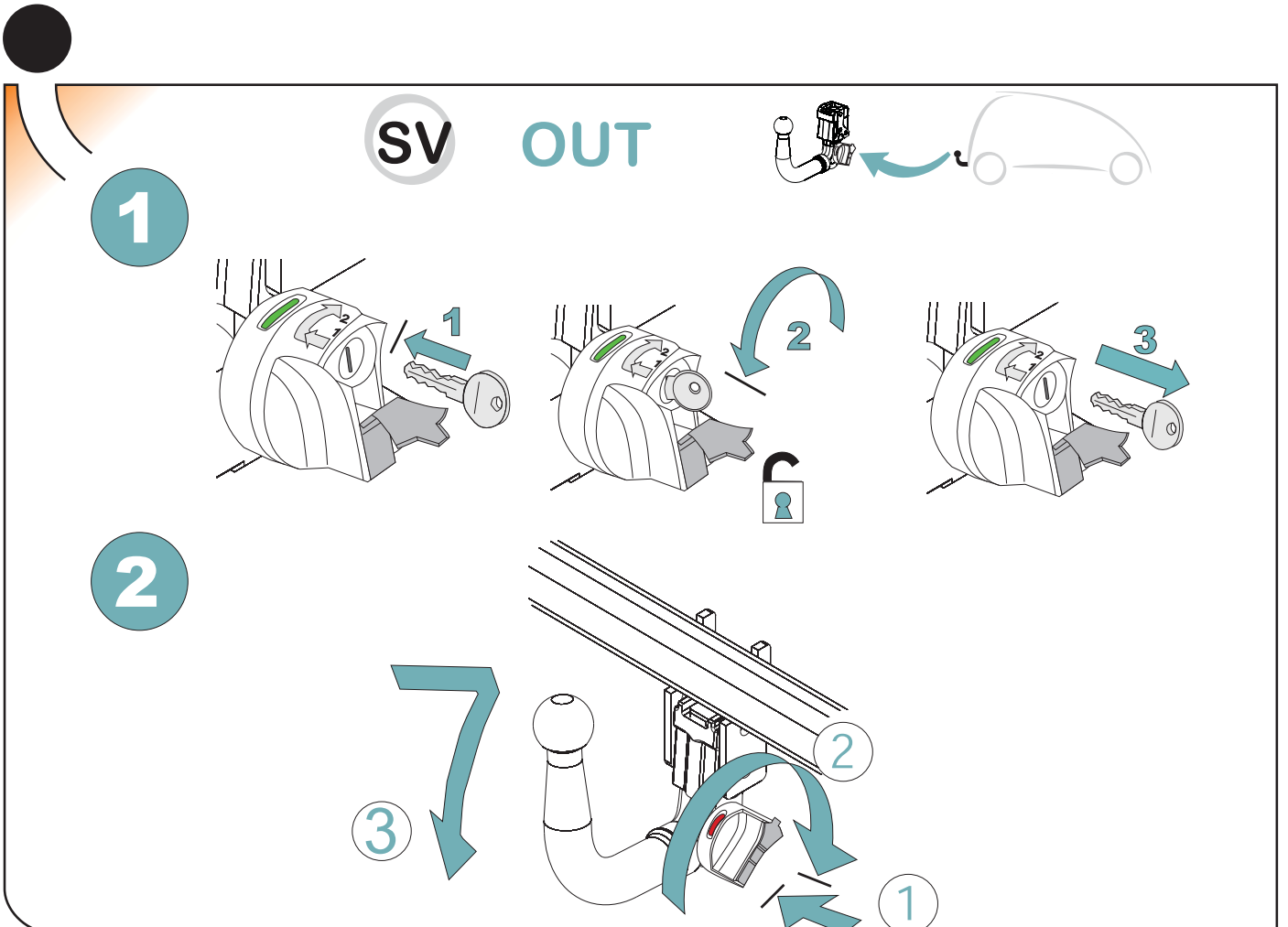
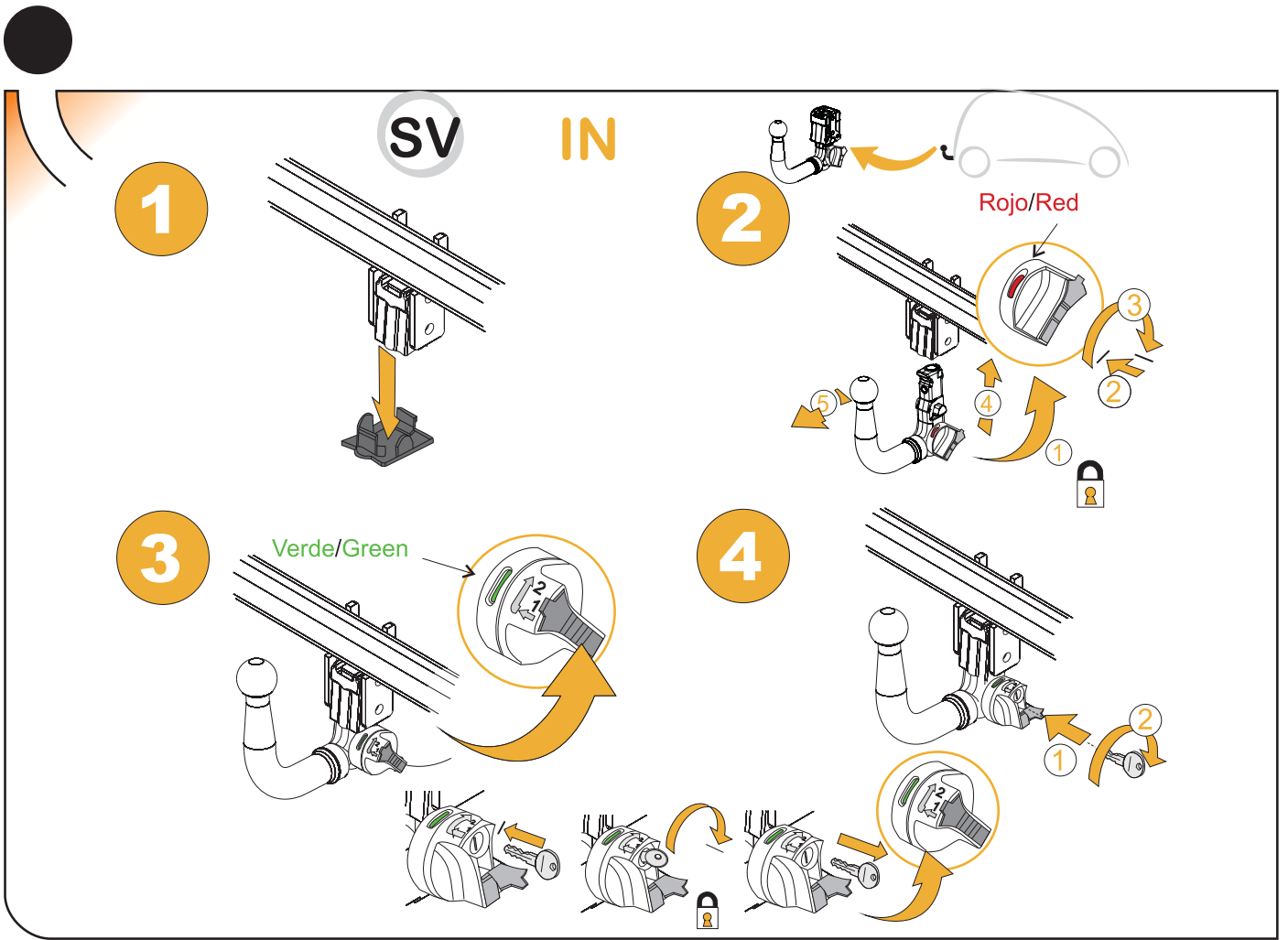


15



16









ANEXO III

CERTIFICADO DE TALLER

D. _____, expresamente autorizado por la _____
domiciliada en _____, teléfono _____, dedicada
a la actividad de _____ n° de Registro Industrial _____ y n° de registro
especial _____.

CERTIFICA

Que la mencionada empresa ha realizado la/s Reforma/s y asume la responsabilidad de la ejecución,
sobre el vehículo marca....., tipo.....
variante..... denominación comercial
matrícula y n° de bastidor, de acuerdo con:

- La normativa vigente en materia de reformas de vehículos.
- Las normas del fabricante del vehículo aplicables a la/s reforma/s llevadas a cabo en dicho vehículo.
- El proyecto descriptivo de la/s reforma/s, adjunto al expediente.

OBSERVACIONES: (2)

Tipificada/s con el código de reforma/s.....
Reforma consiste en:

COLOCACION DE ENGANCHE _____

n° de identificación / marca de homologación

Type :

Fecha:

Firma y sello:

Fdo:

(1) En el caso de que la reforma sea efectuada por el fabricante se indicará N/A.

(2) Se debe especificar en este apartado OBSERVACIONES, la identificación de los equipos o sistemas modificados, garantizando que se cumple lo previsto en el artículo 6 del reglamento general de vehículos y, en su caso, en el artículo 5 del R. D. 1457/1986 de 10 de enero, por el que se regula la actividad industrial en talleres de vehículos automóviles, de equipos y sus componentes, modificado por 455/2010 de 16 de abril, por el que se modifica el R. D. 1457/1986 de 10 de enero por el que se regulan la actividad industrial y la prestación.

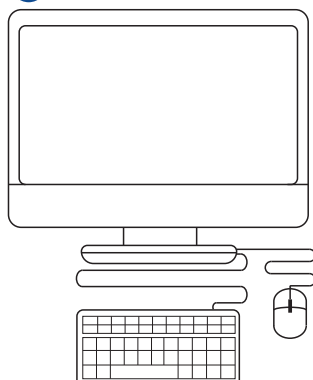
ES

1

ANEXO III
CERTIFICADO DE TALLER



2



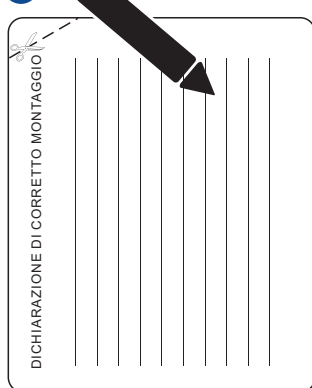
3



IT

1

DICHIARAZIONE DI CORRETTO MONTAGGIO



2

