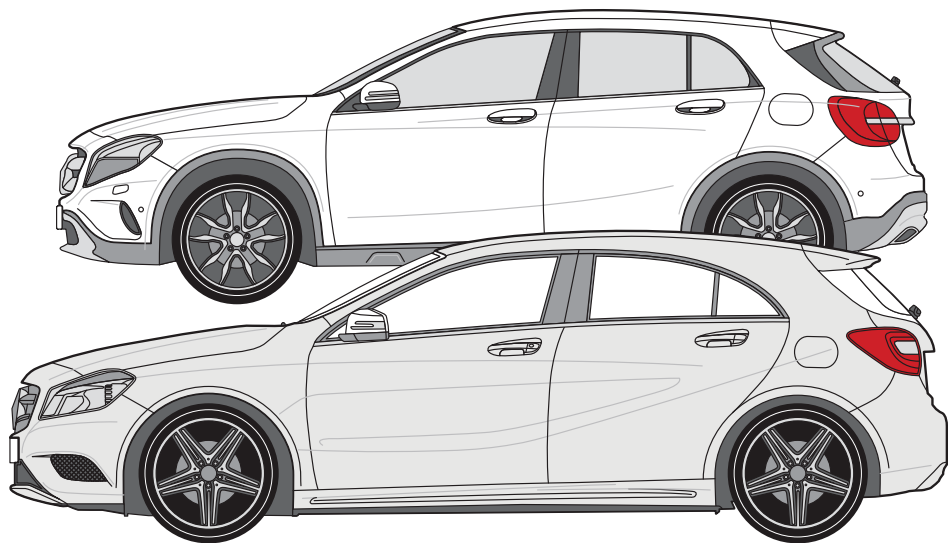


MERCEDES A (AMG LINE) 2012→  
MERCEDES GLA (X156) 2014→  
MERCEDES CLASE B 2015-->  
INFINITI Q30 2016-->





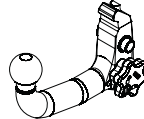
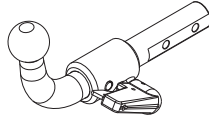
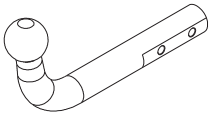
# ECE/R55

MERCEDES CLASE A (AMG LINE) 2012-->

MERCEDES GLA ( X156) 2014-->

MERCEDES CLASE B 2015-->

INFINITI Q30 2016-->



CLASS **A50-X**  
 APPROVAL NUMBER  
**E13**  
 55R-01 3854  
 TYPE **MER042**  
 D-VALUE  
 D **9,86** kN  
 MAX.VERT.LOAD  
 S **100** kg

CLASS **A50-X**  
 APPROVAL NUMBER  
**E13**  
 55R-01 3855  
 TYPE **MER043-S**  
 D-VALUE  
 D **9,86** kN  
 MAX.VERT.LOAD  
 S **100** kg

CLASS **A50-X**  
 APPROVAL NUMBER  
**E13**  
 55R-01 3855  
 TYPE **MER043-V**  
 D-VALUE  
 D **9,86** kN  
 MAX.VERT.LOAD  
 S **100** kg

T = 2000 Kg

D = 9,86 kN

S = 100 kg

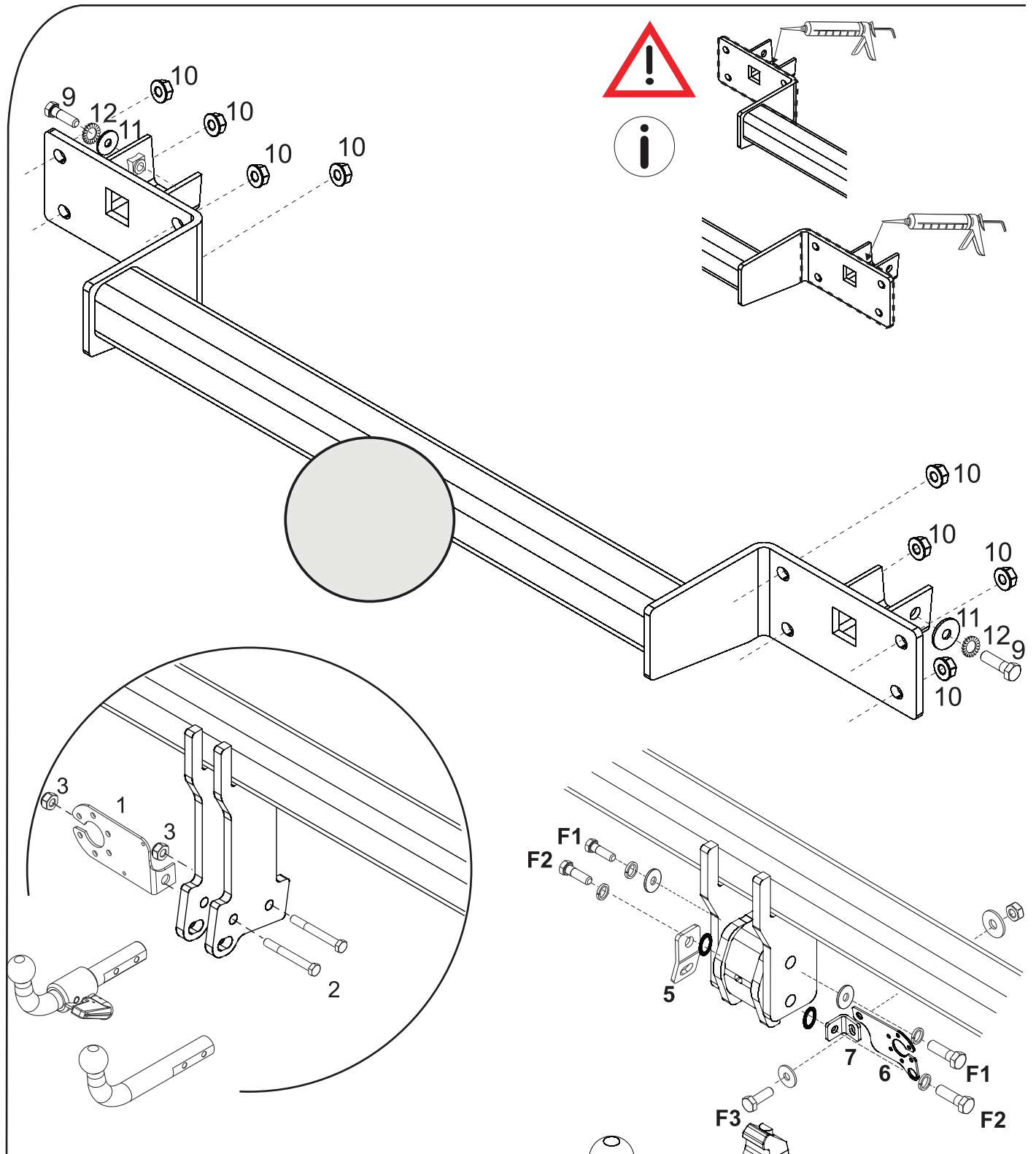
C (kg)      T (kg)

$g = 9,81 \text{ m/s}^2$

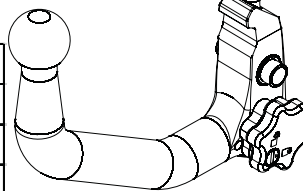
$$D \geq \frac{T \cdot C}{T+C} \cdot \frac{g}{1000} \text{ (kN)}$$

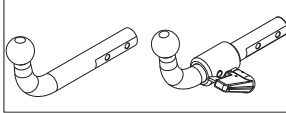
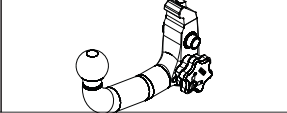

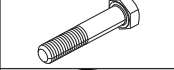





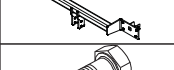
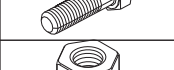
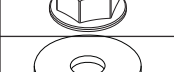
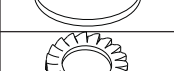

$$T \leq \frac{C \cdot D \cdot 1000}{(C \cdot g) - (1000 \cdot D)} \text{ (kg)}$$

|     |    |     |     |     |     |
|-----|----|-----|-----|-----|-----|
|     | M8 | M10 | M12 | M14 | M16 |
| N/m | 25 | 55  | 85  | 135 | 200 |

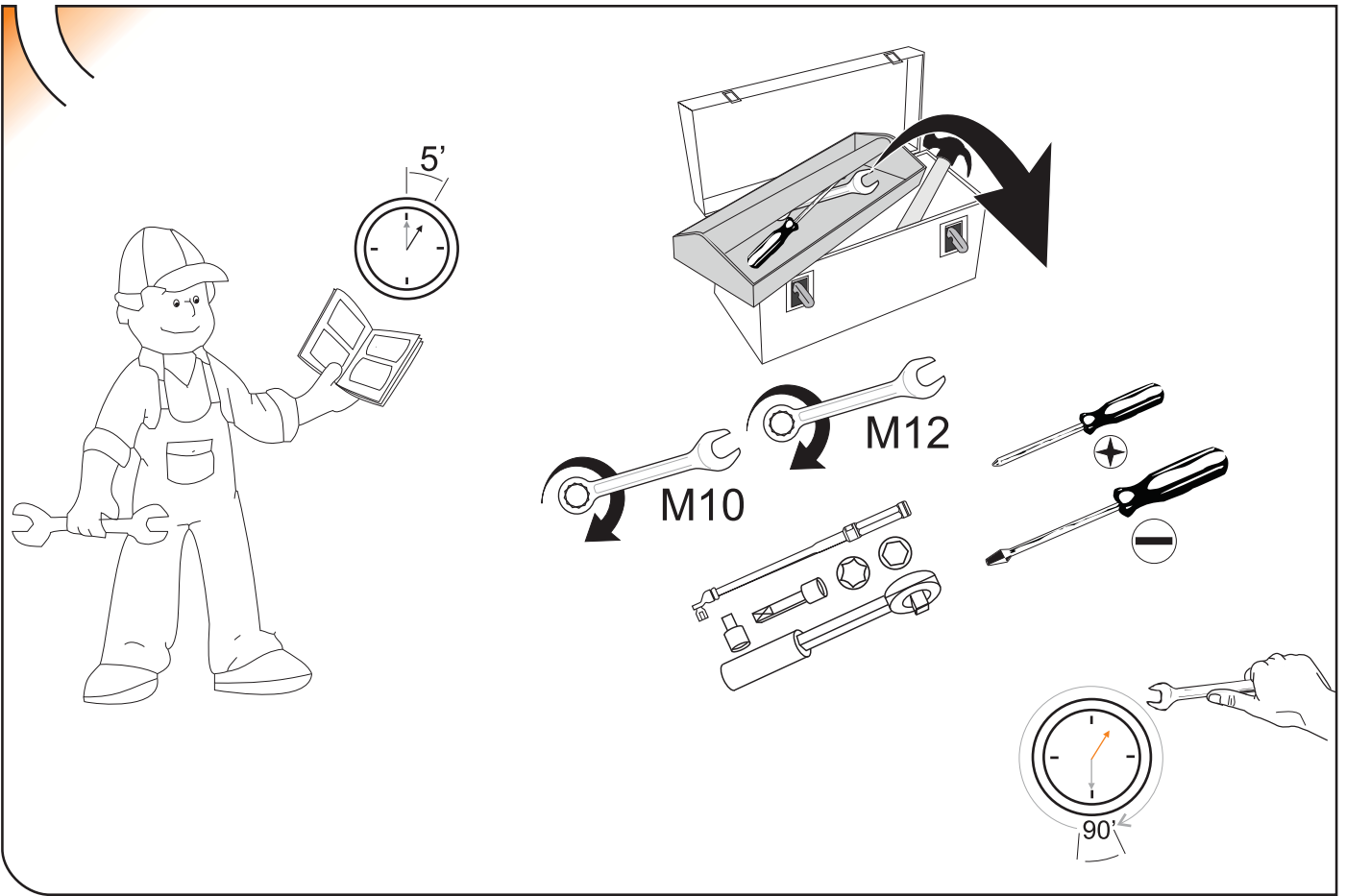


|      |                       | Nr |
|------|-----------------------|----|
| 2xF1 | M12x25 DIN 933        | 1  |
|      | Ø12 Grower DIN 128    | 1  |
|      | Ø12 DIN 125           | 1  |
| 2xF2 | M12x30 DIN 933        | 1  |
|      | Ø12 Grower DIN 128    | 1  |
|      | Ø12 AET               | 1  |
| 1xF3 | M10x30 DIN 933        | 1  |
|      | Ø10 POLIURETANO/NYLON | 1  |
|      | Ø10 DIN 9021          | 1  |
|      | M10 DIN 985/DIN 980   | 1  |

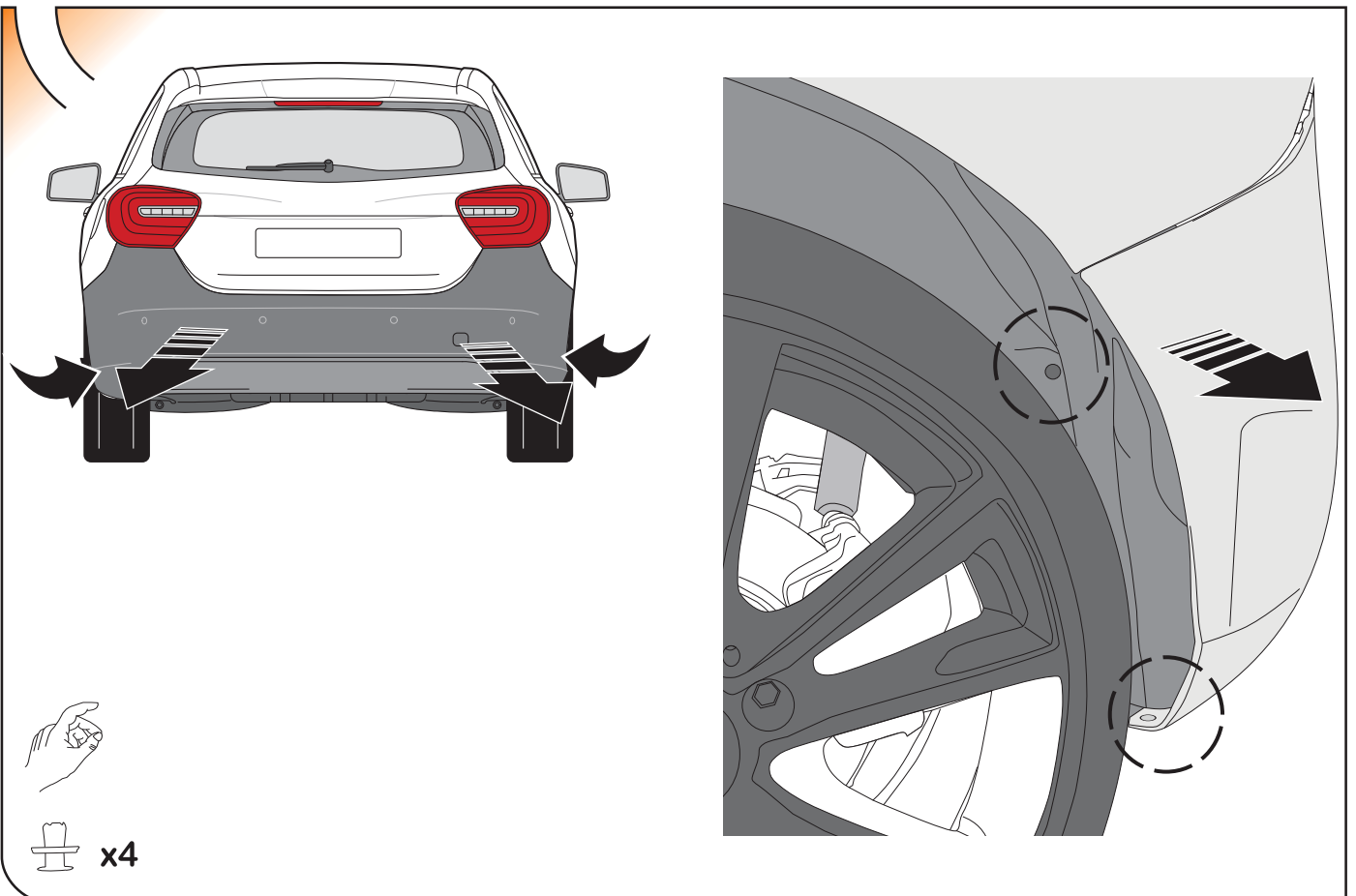


|    |   |                          |  |  |
|----|---|--------------------------|--|---|
| 1  |    | AEV0005                  | 1  |   |
| 2  |    | M10x65 DIN 931           | 2  |   |
| 3  |    | M10 DIN 985/ M10 DIN 980 | 2  |   |
| 4  |    | AEV0004                  | 1  | 1   |
| 5  |    | AEV0006                  |  | 1   |
| 6  |    | AEV0009                  |  | 1   |
| 7  |    | AEV0008                  |  | 1   |
| 8  |    | C4111C                   | 1  | 1   |
| 9  |    | M12x40 DIN 933           | 2  | 2   |
| 10 |   | M10 DIN 6923             | 8  | 8   |
| 11 |  | Ø12 DIN 9021             | 2  | 2   |
| 12 |  | Ø12 DIN 6798             | 2  | 2   |

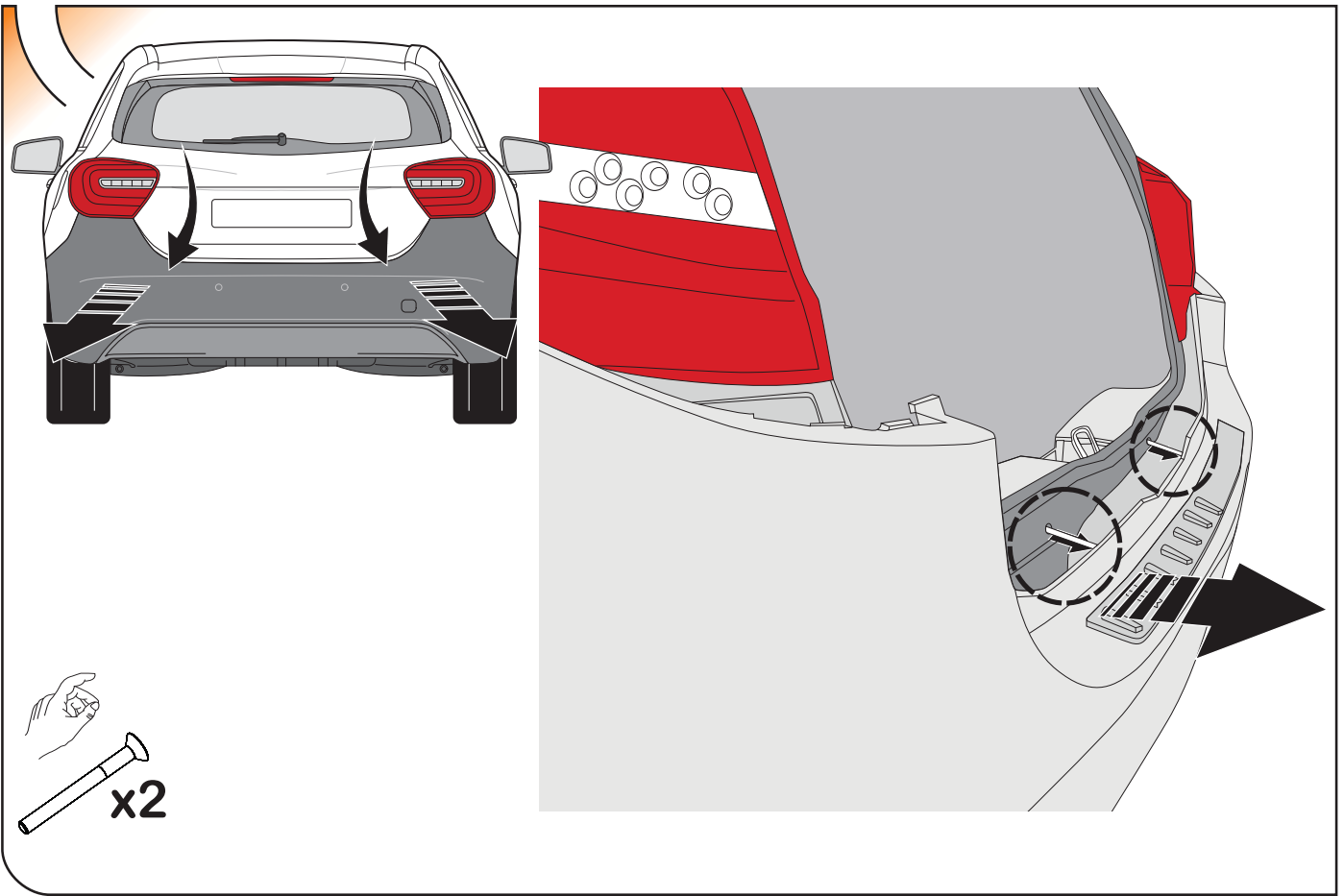
1



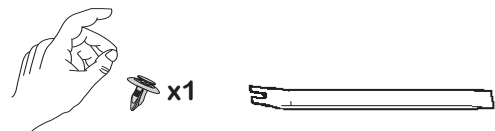
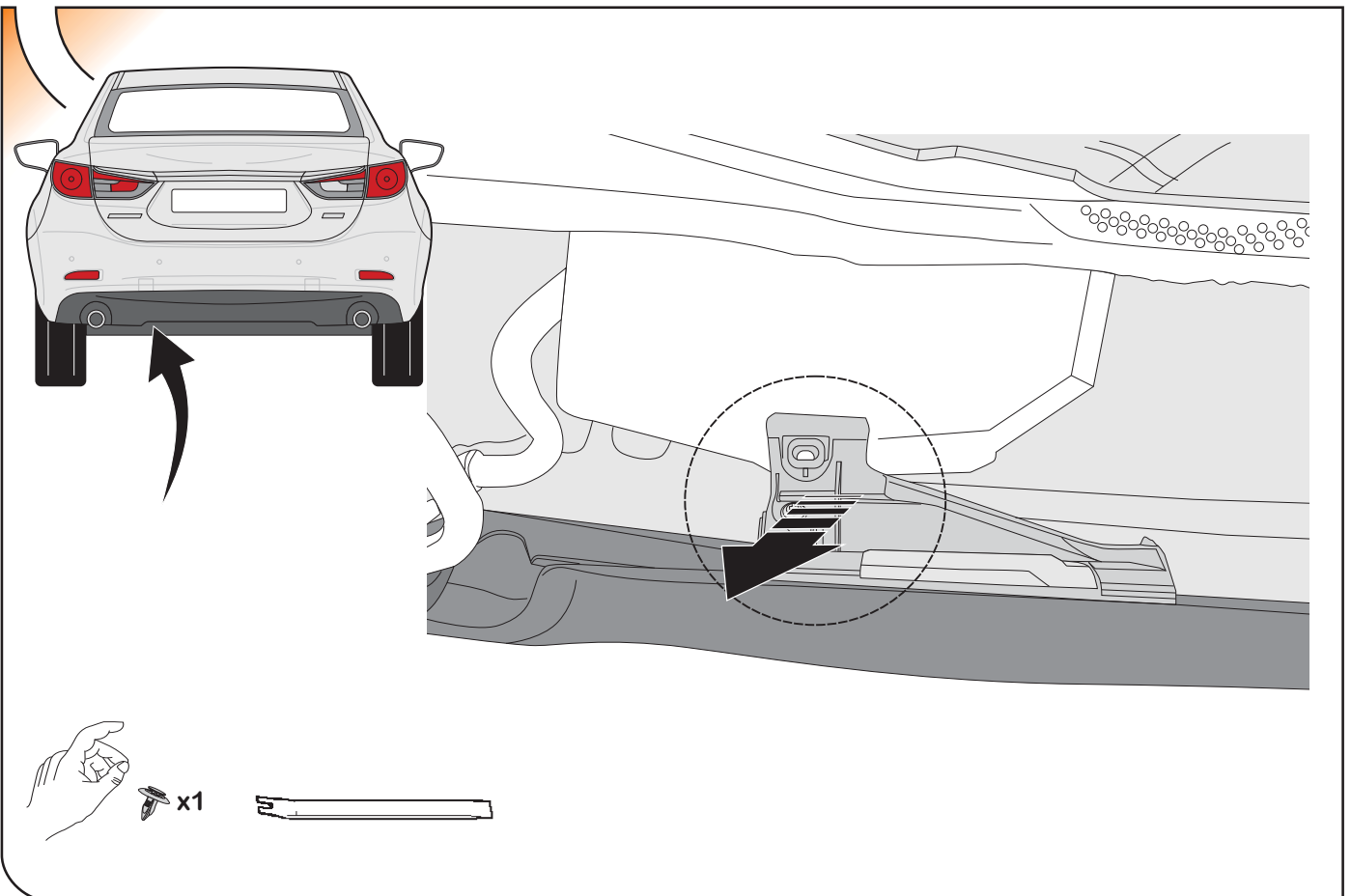
2



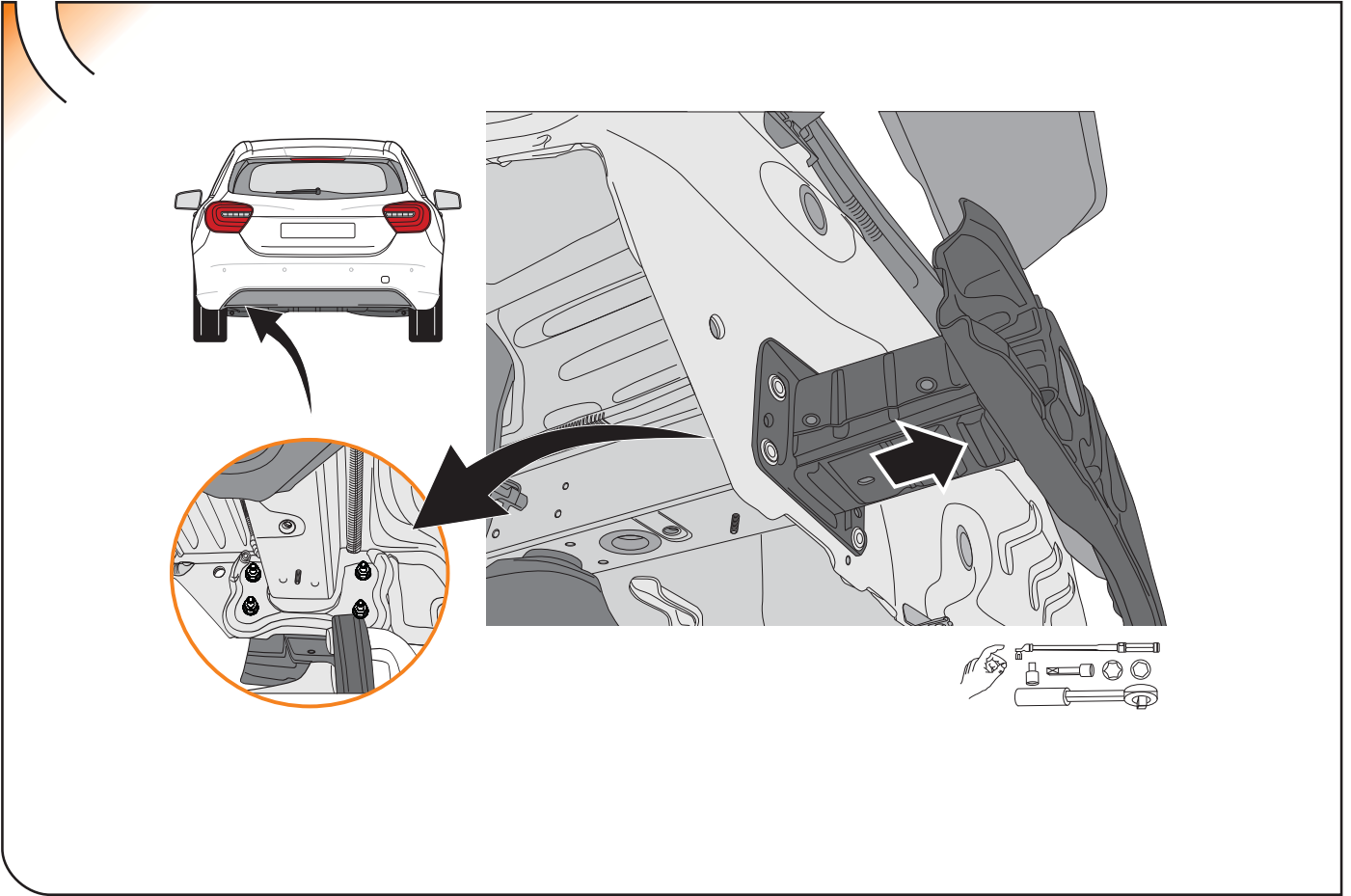
3



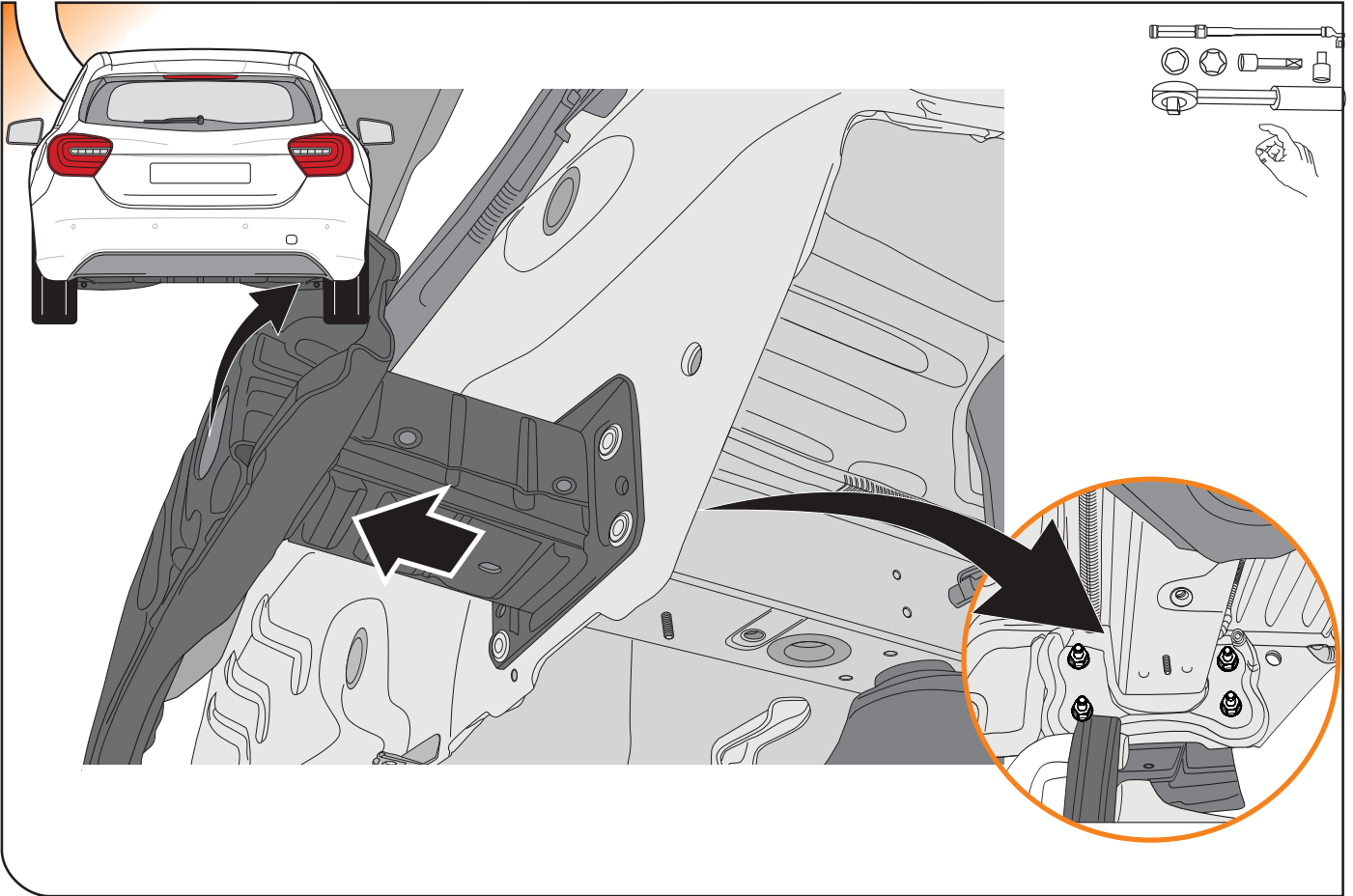
4



5

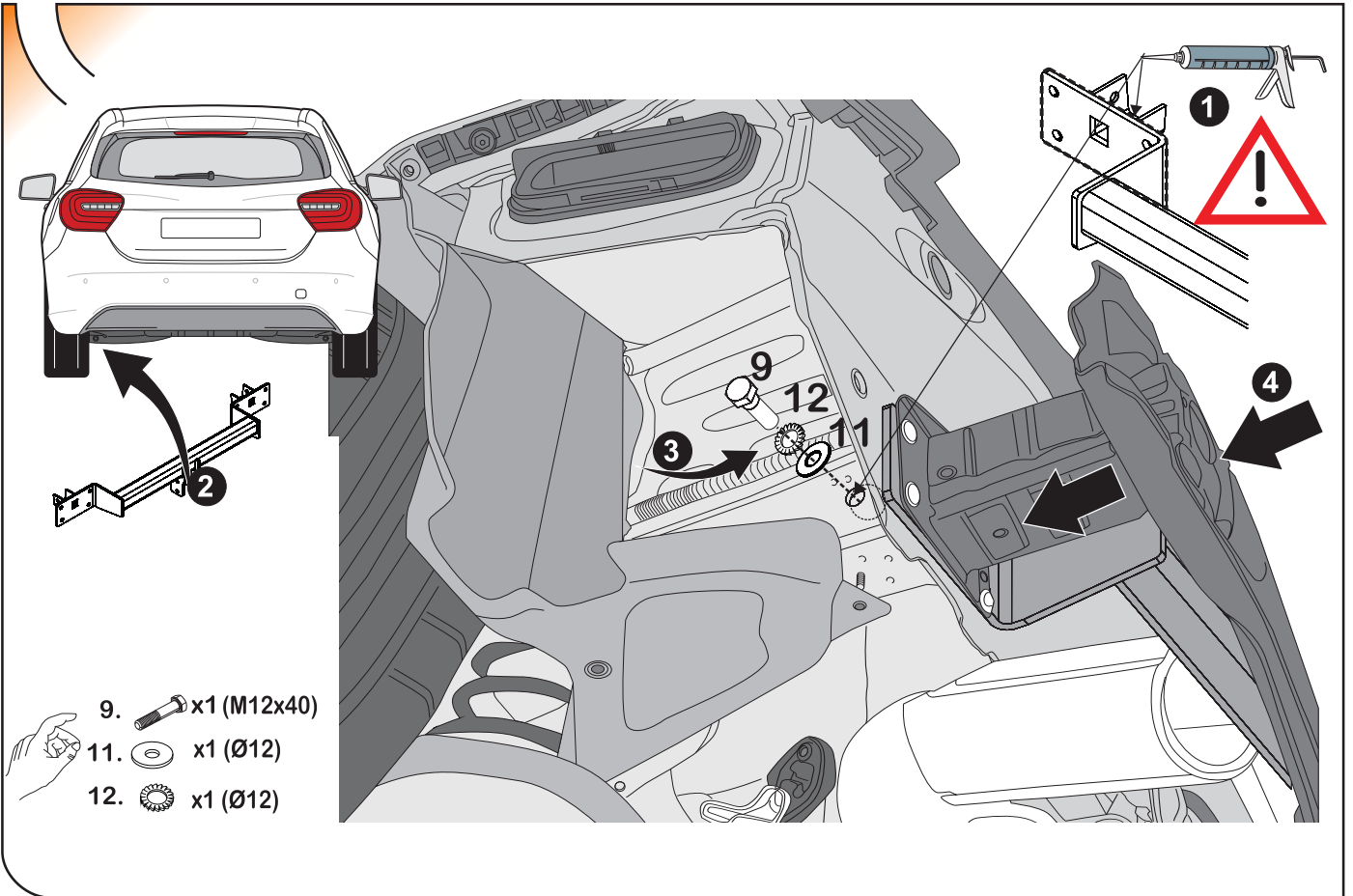


6

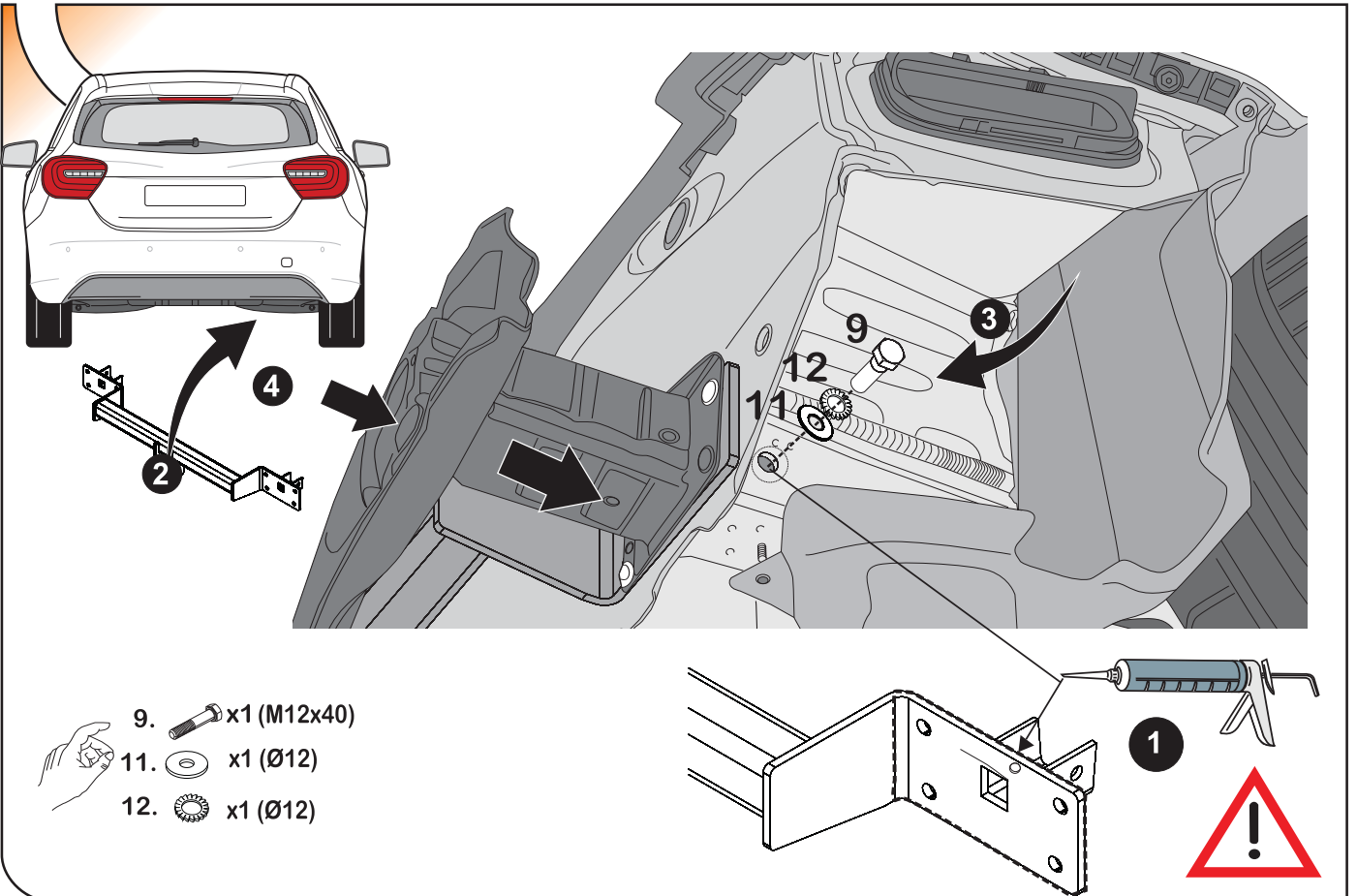




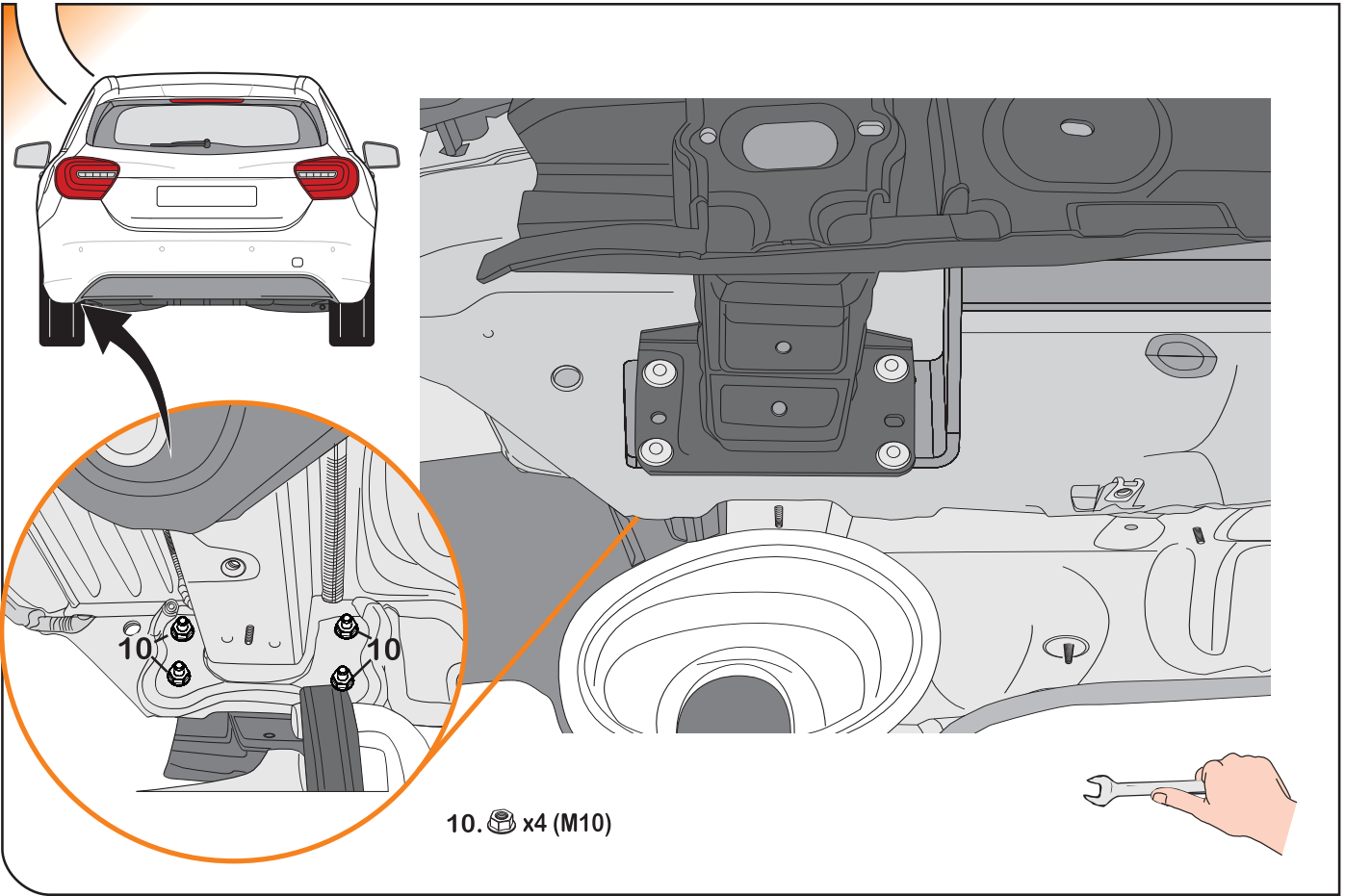
7



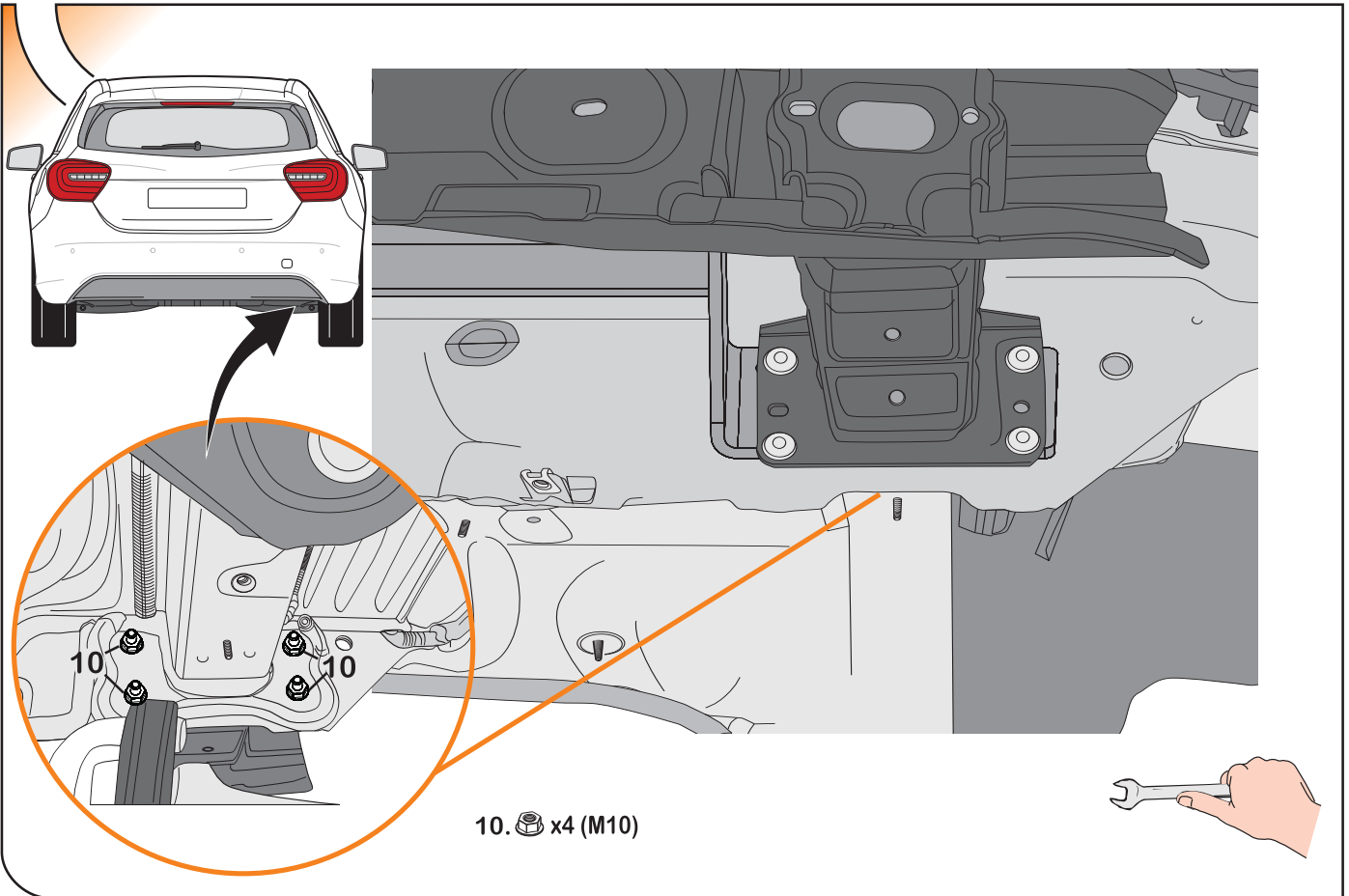
8



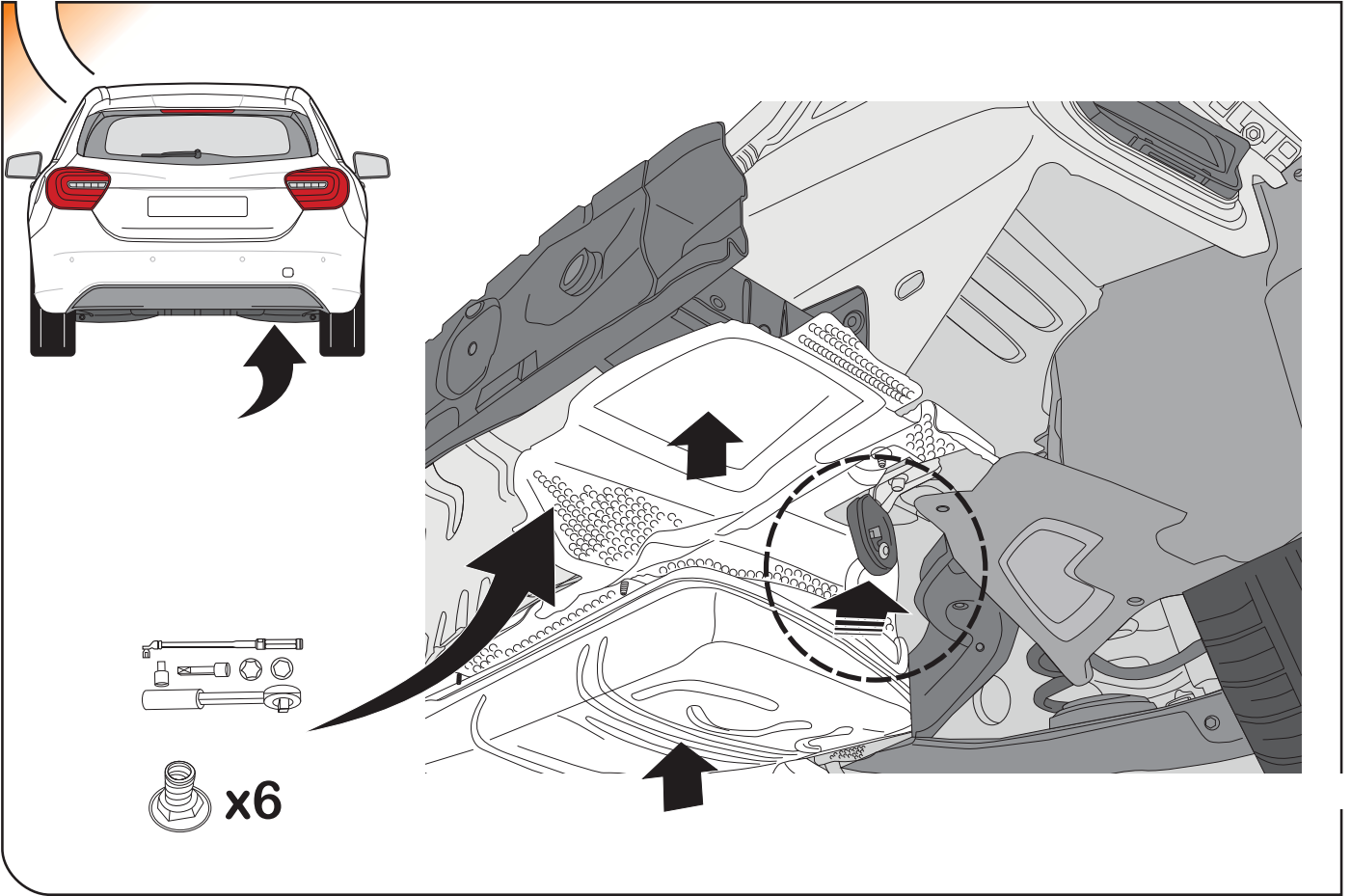
9



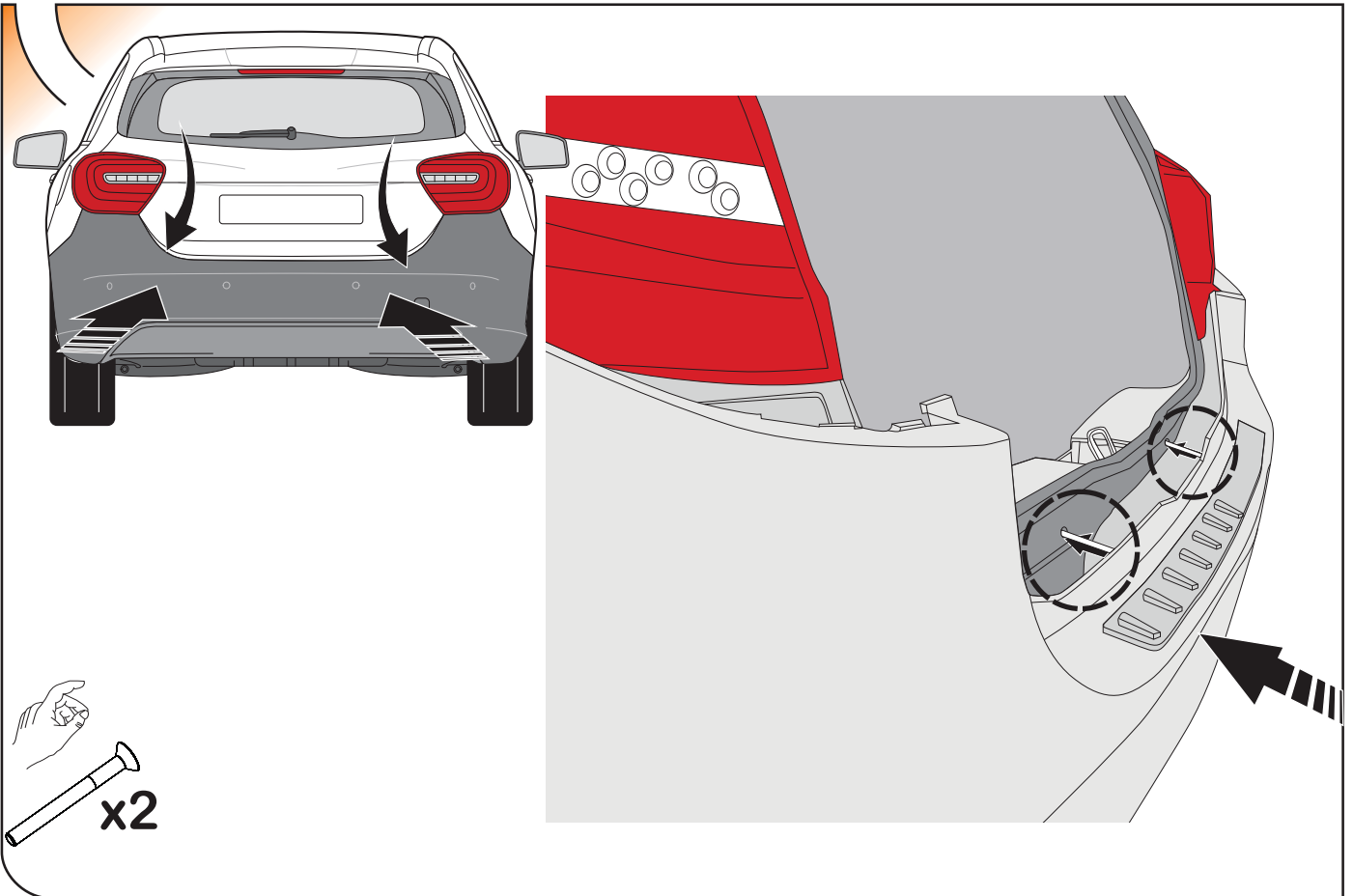
10



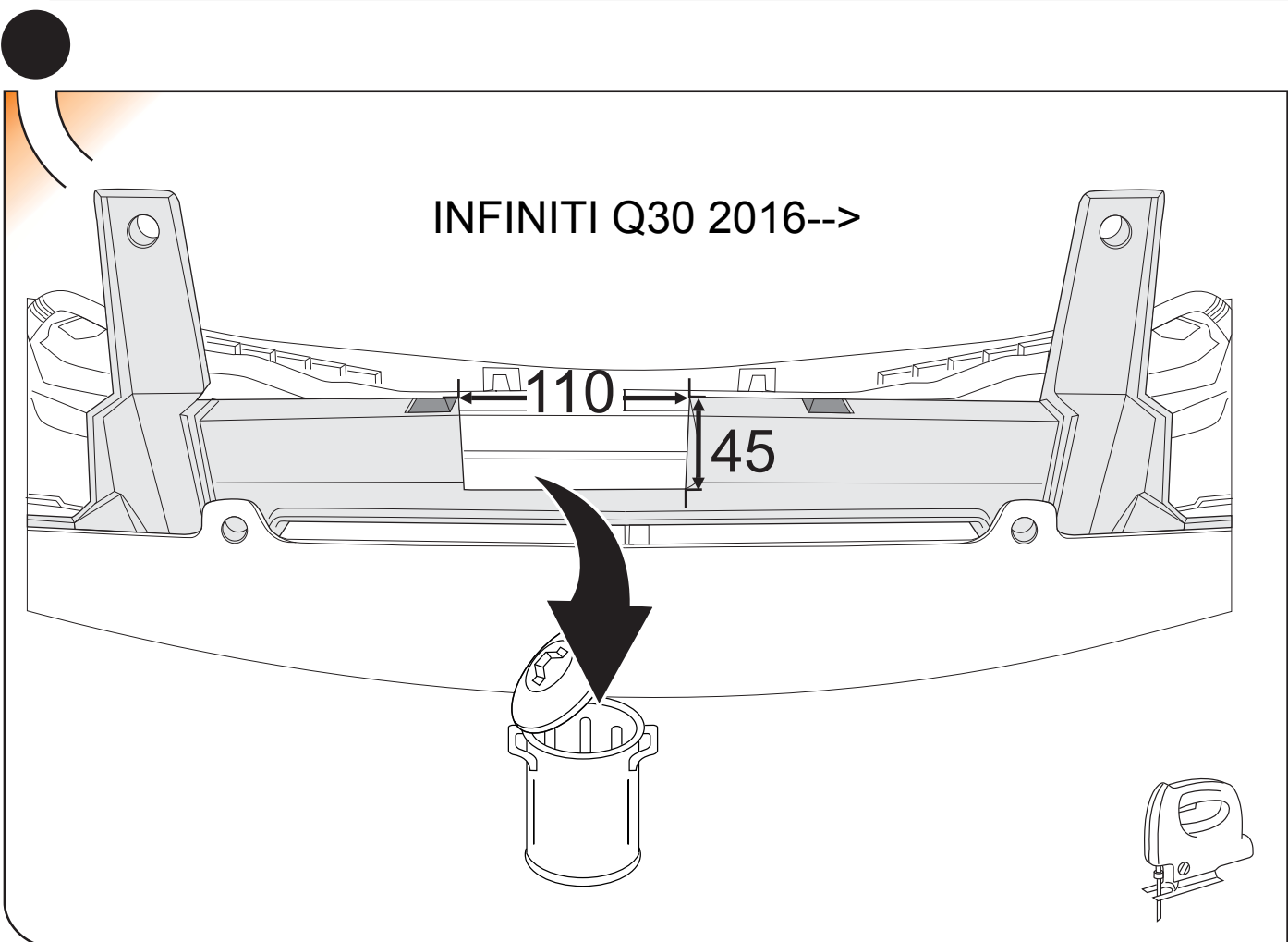
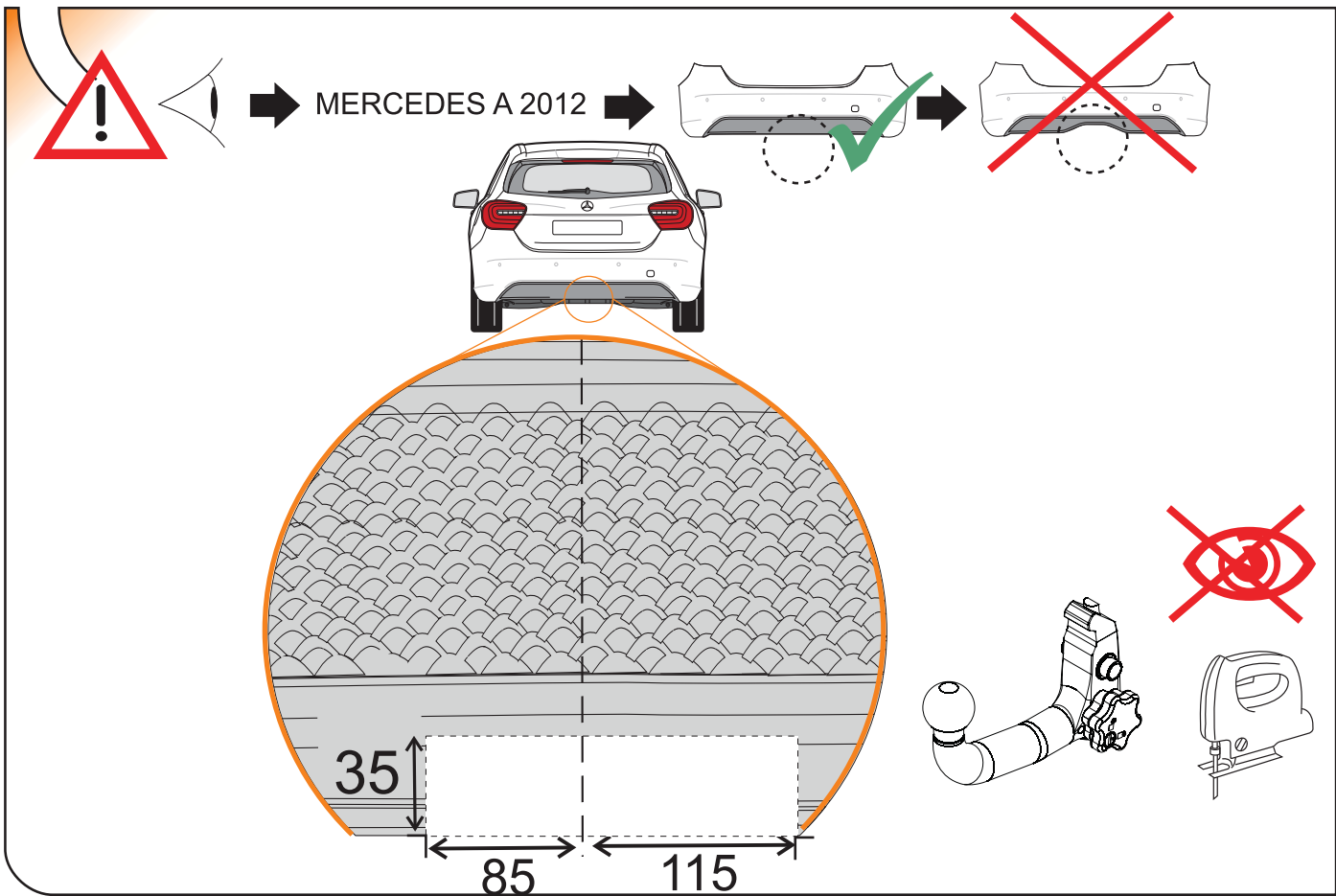
11

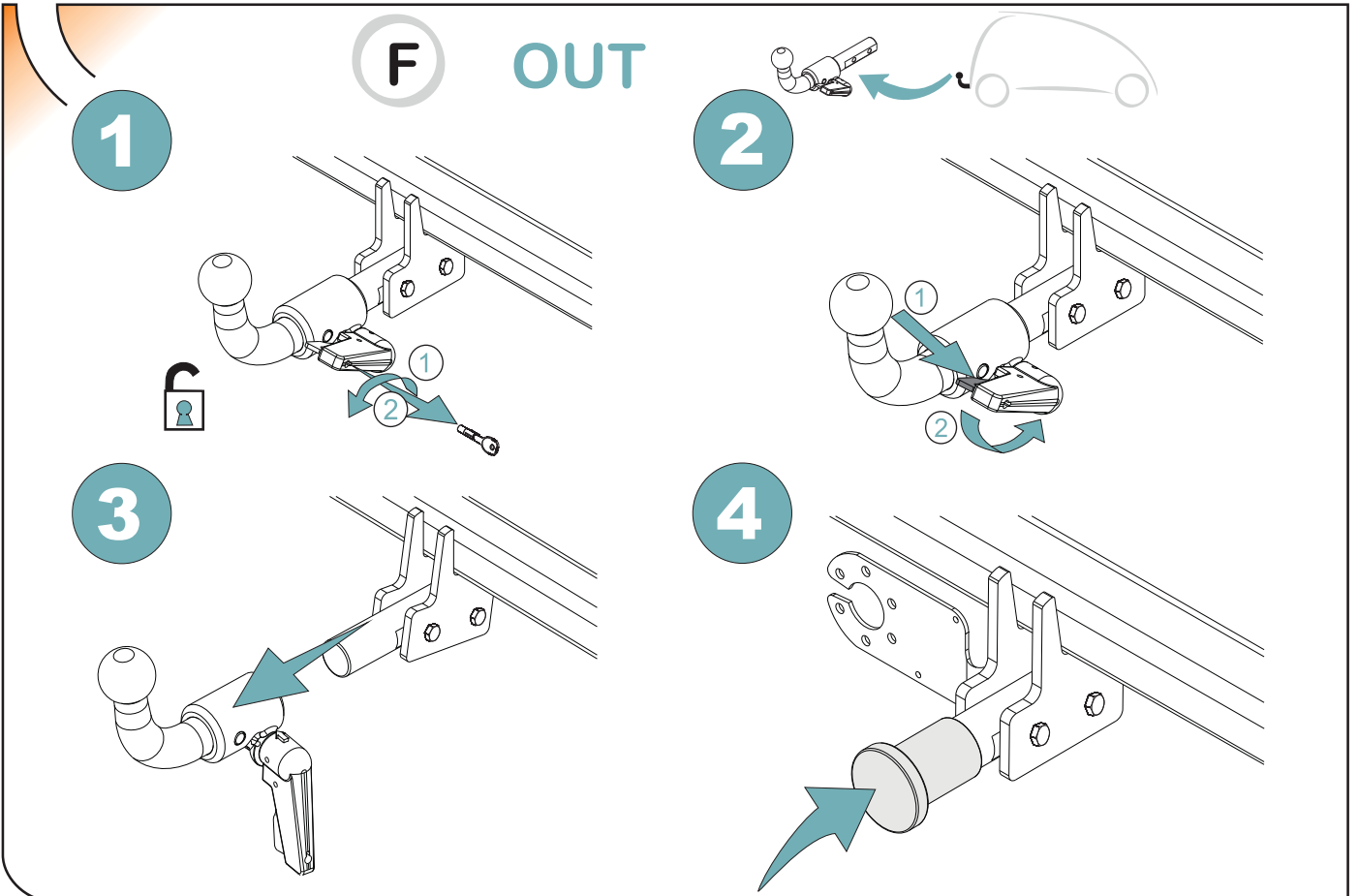
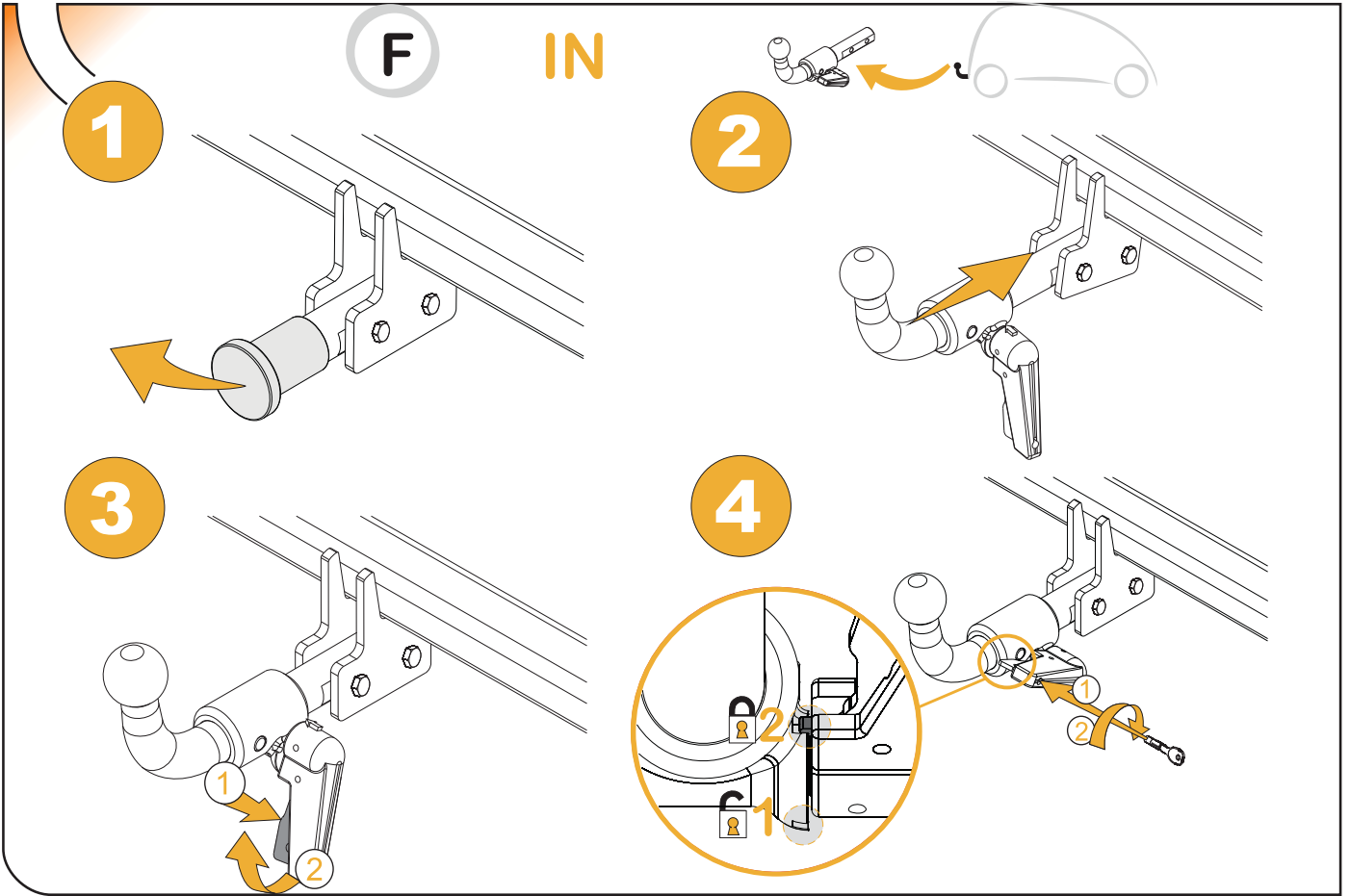


12



13



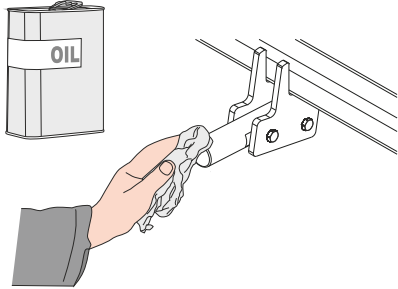




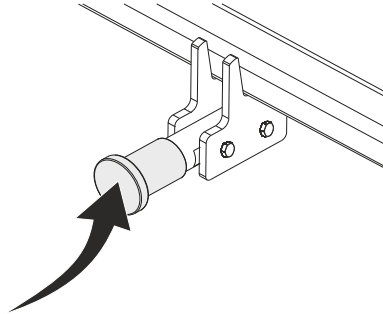
# MANTENIMIENTO DE SISTEMAS EXTRAIBLES DETACHABLE SYSTEMS MAINTENANCE

F

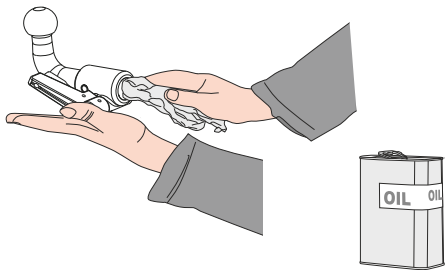
1



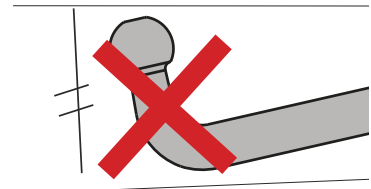
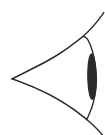
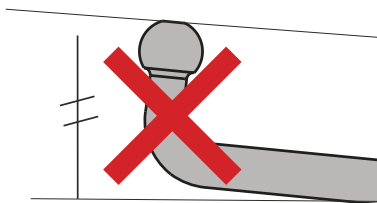
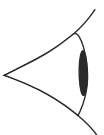
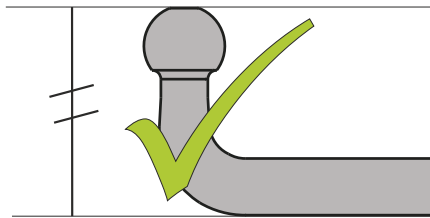
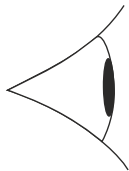
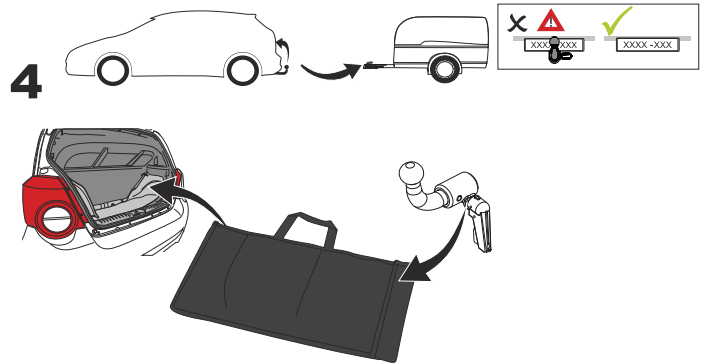
2

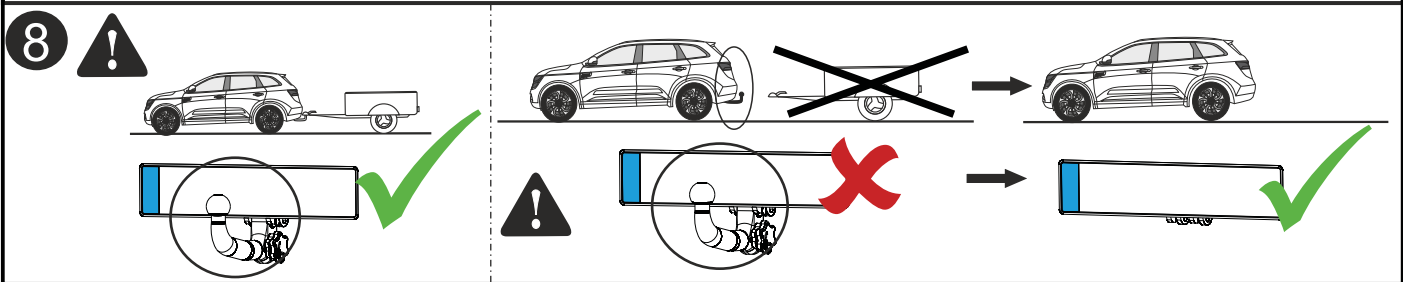
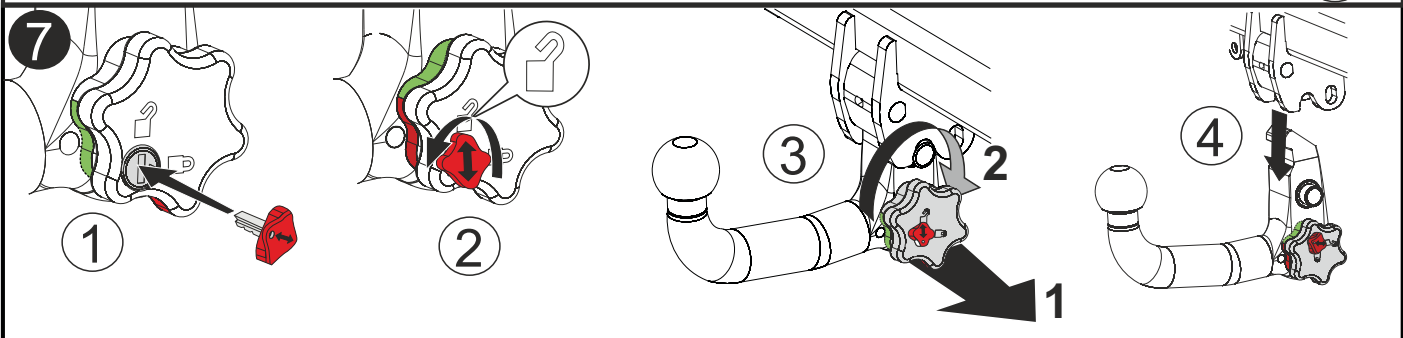
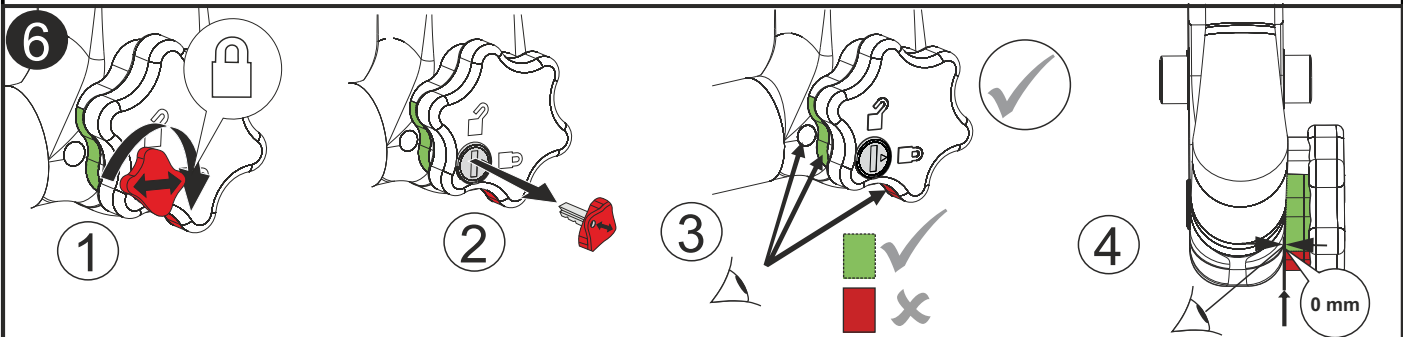
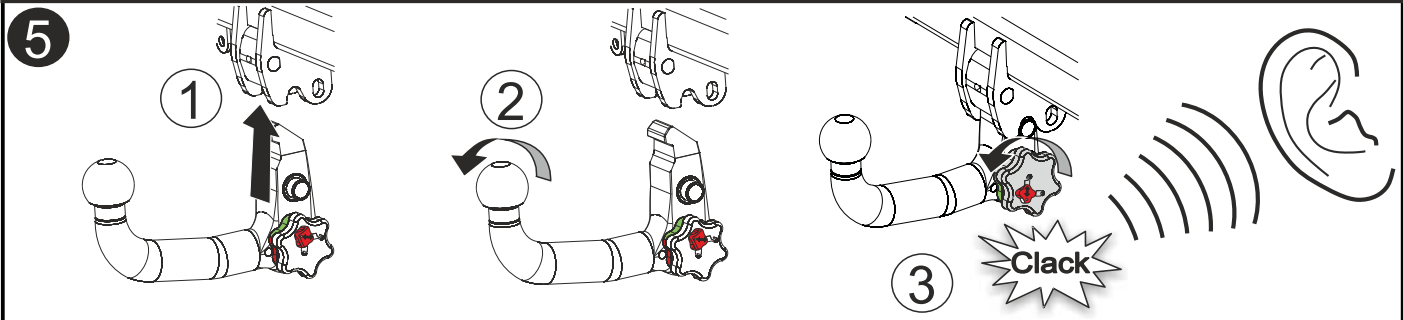
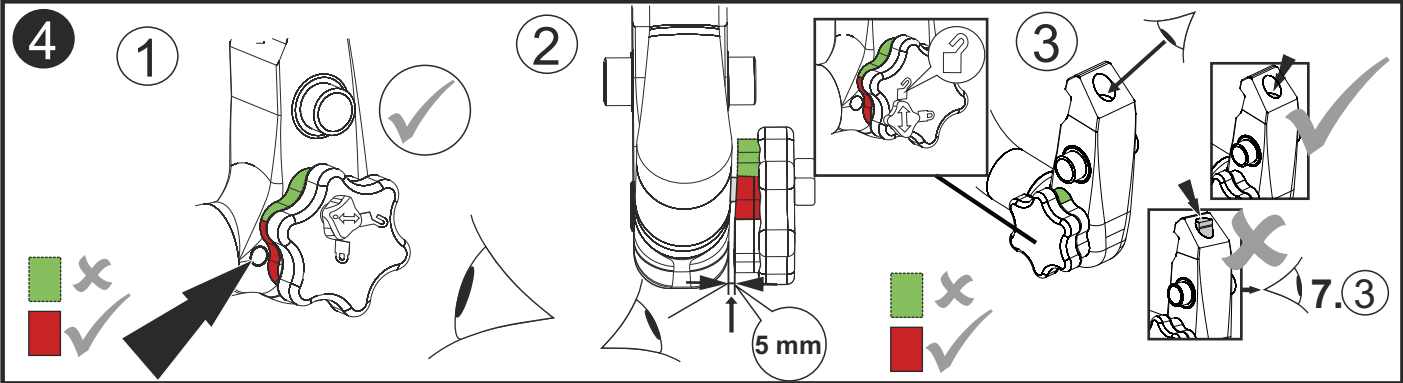
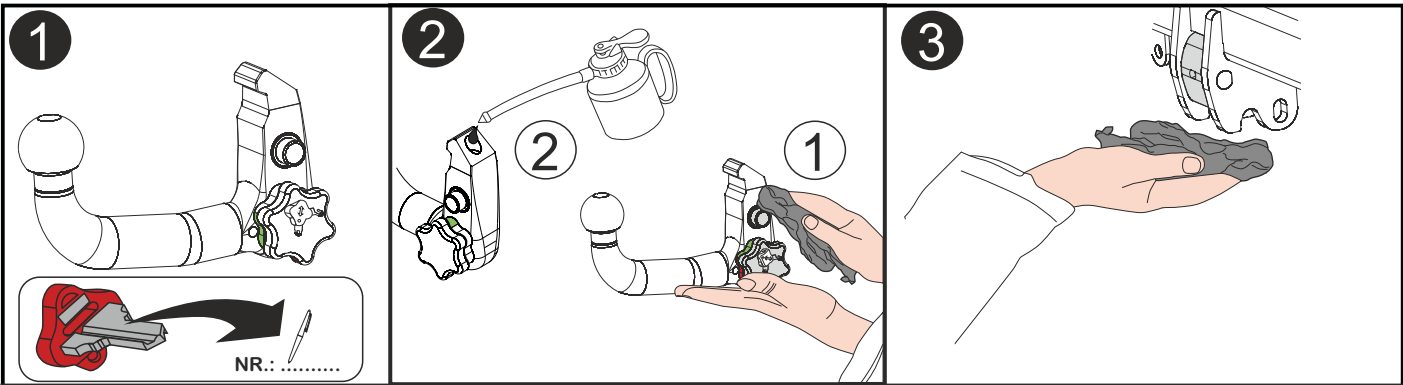


3



4





# ANEXO III

## CERTIFICADO DE TALLER

D. \_\_\_\_\_, expresamente autorizado por la \_\_\_\_\_  
domiciliada en \_\_\_\_\_, teléfono \_\_\_\_\_, dedicada  
a la actividad de \_\_\_\_\_ n° de Registro Industrial \_\_\_\_\_ y n° de registro  
especial \_\_\_\_\_.

### CERTIFICA

Que la mencionada empresa ha realizado la/s Reforma/s y asume la responsabilidad de la ejecución,  
sobre el vehículo marca....., tipo.....  
variante..... denominación comercial .....  
matrícula ..... y n° de bastidor ....., de acuerdo con:

- La normativa vigente en materia de reformas de vehículos.
- Las normas del fabricante del vehículo aplicables a la/s reforma/s llevadas a cabo en dicho vehículo.
- El proyecto descriptivo de la/s reforma/s, adjunto al expediente.

#### OBSERVACIONES: (2)

Tipificada/s con el código de reforma/s.....  
Reforma consiste en:

COLOCACION DE ENGANCHE \_\_\_\_\_

n° de identificación / marca de homologación

Type :

Fecha:

Firma y sello:

Fdo:

(1) En el caso de que la reforma sea efectuada por el fabricante se indicará N/A.

(2) Se debe especificar en este apartado OBSERVACIONES, la identificación de los equipos o sistemas modificados, garantizando que se cumple lo previsto en el artículo 6 del reglamento general de vehículos y, en su caso, en el artículo 5 del R. D. 1457/1986 de 10 de enero, por el que se regula la actividad industrial en talleres de vehículos automóviles, de equipos y sus componentes, modificado por 455/2010 de 16 de abril, por el que se modifica el R. D. 1457/1986 de 10 de enero por el que se regulan la actividad industrial y la prestación.



Valor "D"

$$D = \text{Pag.1 kN}$$

Valor "S"

$$S = \text{Pag.1 kg}$$

MMR C/F

Pag.1

Nº de Identificación /  
Marca de Homologación

CLASS:

APPROVAL NUMBER

e

TYPE:

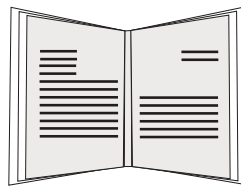
D-VALUE

D  kN

MAX. VERT. LOAD

S  kg

E  
I



NL D GB A  
 PL RU F TR  
 CZ P GR

