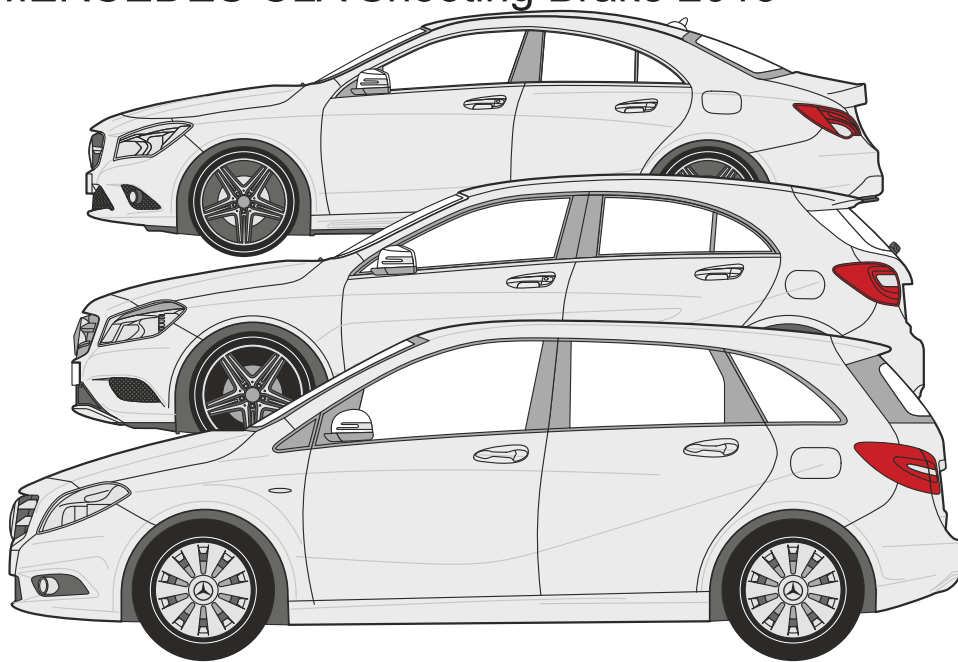


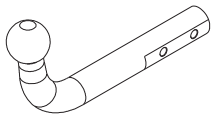
MERCEDES B 2011  
MERCEDES A 2012  
MERCEDES CLA 2013  
MERCEDES CLA Shooting Brake 2015-->



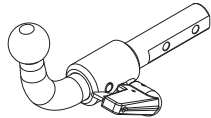


# ECE/R55

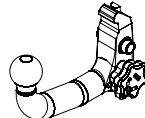
MERCEDES B 2011  
 MERCEDES A 2012  
 MERCEDES CLA 2013  
 MERCEDES CLA Shooting Brake 2015-->



CLASS **A50-X**  
 APPROVAL NUMBER  
**E13**  
 55R-01 3854  
 TYPE **MER042**  
 D-VALUE  
 D **9,86** kN  
 MAX.VERT.LOAD  
 S **100** kg

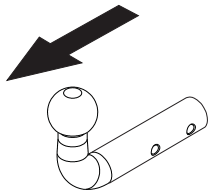


CLASS **A50-X**  
 APPROVAL NUMBER  
**E13**  
 55R-01 3855  
 TYPE **MER043-S**  
 D-VALUE  
 D **9,86** kN  
 MAX.VERT.LOAD  
 S **100** kg



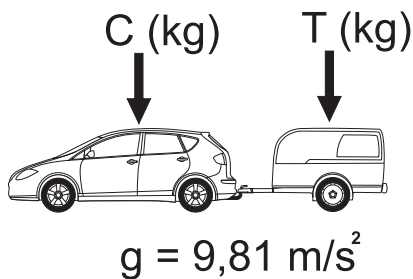
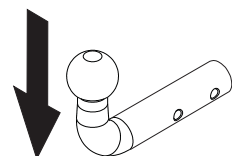
CLASS **A50-X**  
 APPROVAL NUMBER  
**E13**  
 55R-01 3855  
 TYPE **MER043-V**  
 D-VALUE  
 D **9,86** kN  
 MAX.VERT.LOAD  
 S **100** kg

T = 2000 Kg



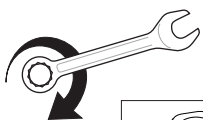
D = 9,86 kN

S = 100 kg

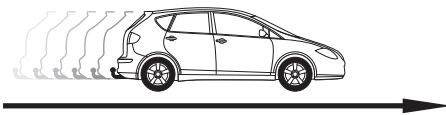


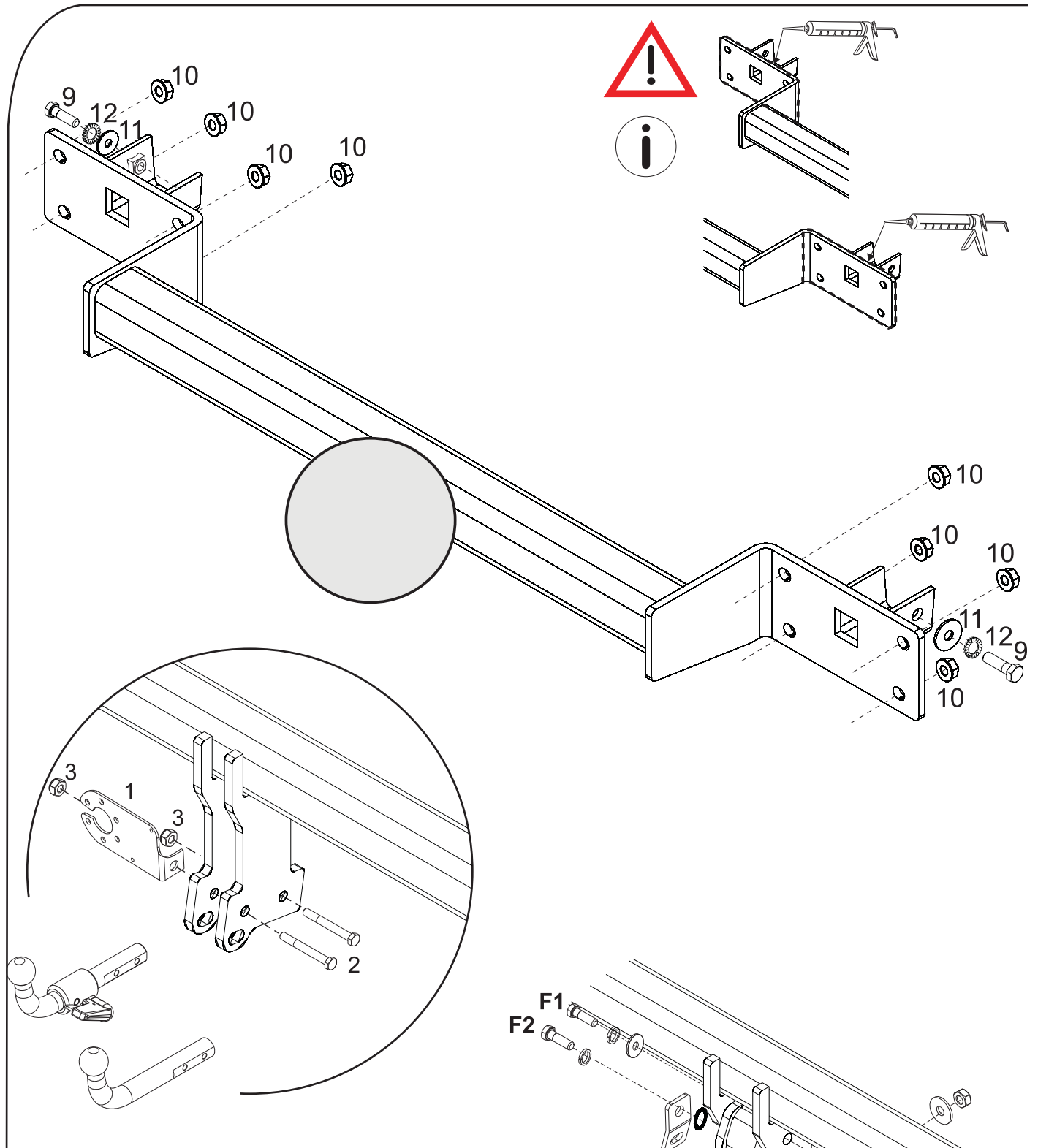
$$D \geq \frac{T \cdot C}{T + C} \cdot \frac{g}{1000} \text{ (kN)}$$

$$T \leq \frac{C \cdot D \cdot 1000}{(C \cdot g) - (1000 \cdot D)} \text{ (kg)}$$

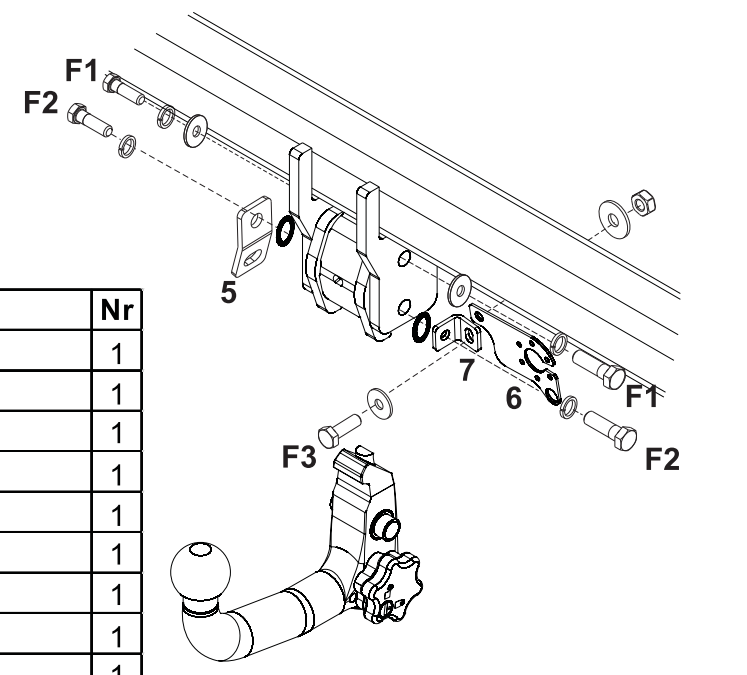


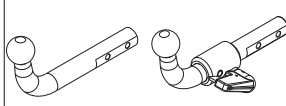
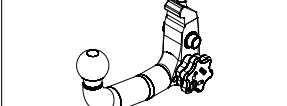

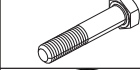




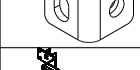

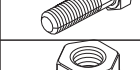
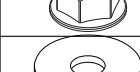


|     |    |     |     |     |     |
|-----|----|-----|-----|-----|-----|
|     | M8 | M10 | M12 | M14 | M16 |
| N/m | 25 | 55  | 85  | 135 | 200 |



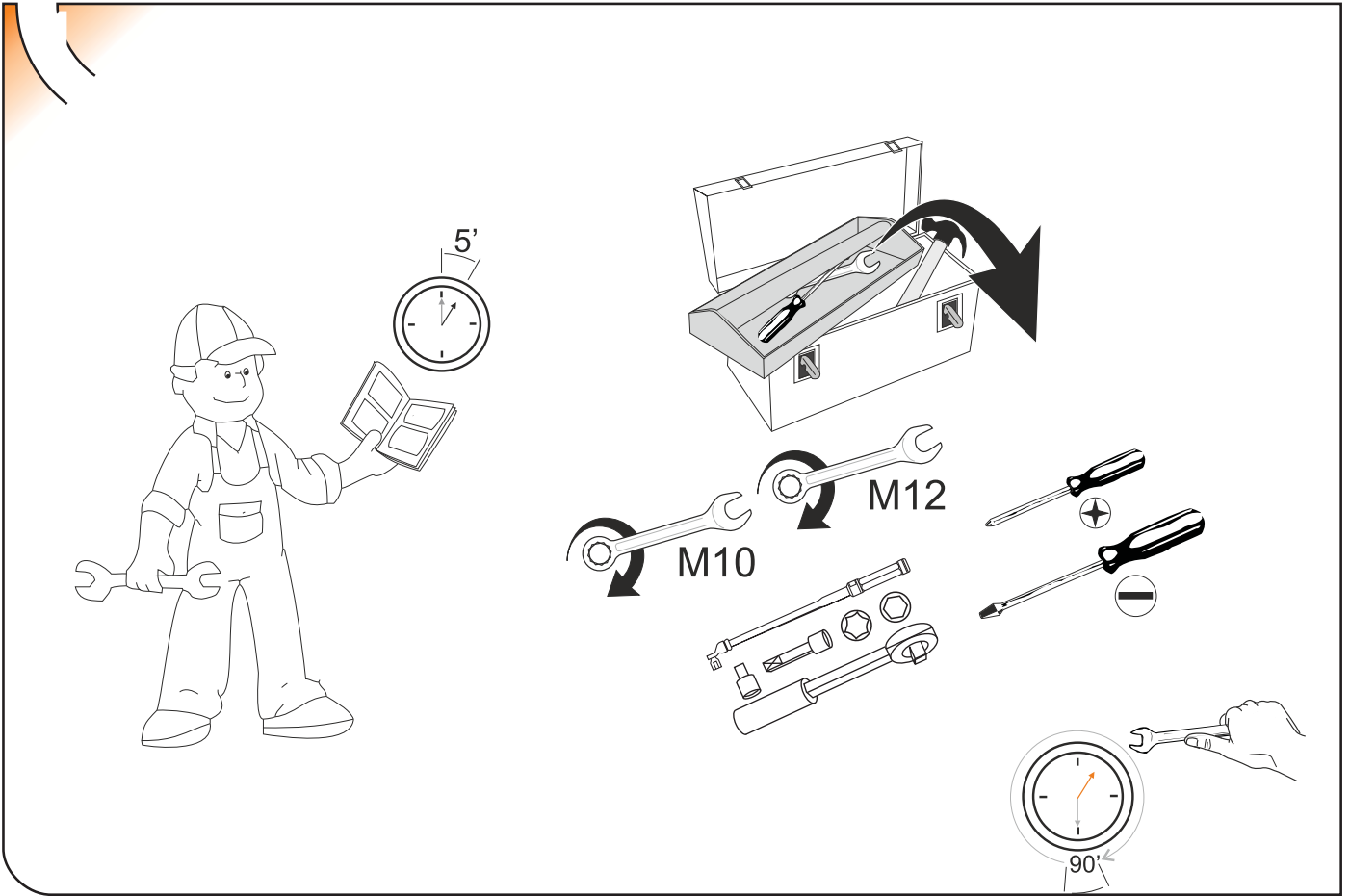


|      |                       | Nr |
|------|-----------------------|----|
| 2xF1 | M12x25 DIN 933        | 1  |
|      | Ø12 Grower DIN 128    | 1  |
|      | Ø12 DIN 125           | 1  |
| 2xF2 | M12x30 DIN 933        | 1  |
|      | Ø12 Grower DIN 128    | 1  |
|      | Ø12 AET               | 1  |
| 1xF3 | M10x30 DIN 933        | 1  |
|      | Ø10 POLIURETANO/NYLON | 1  |
|      | M10 DIN 985/DIN 980   | 1  |

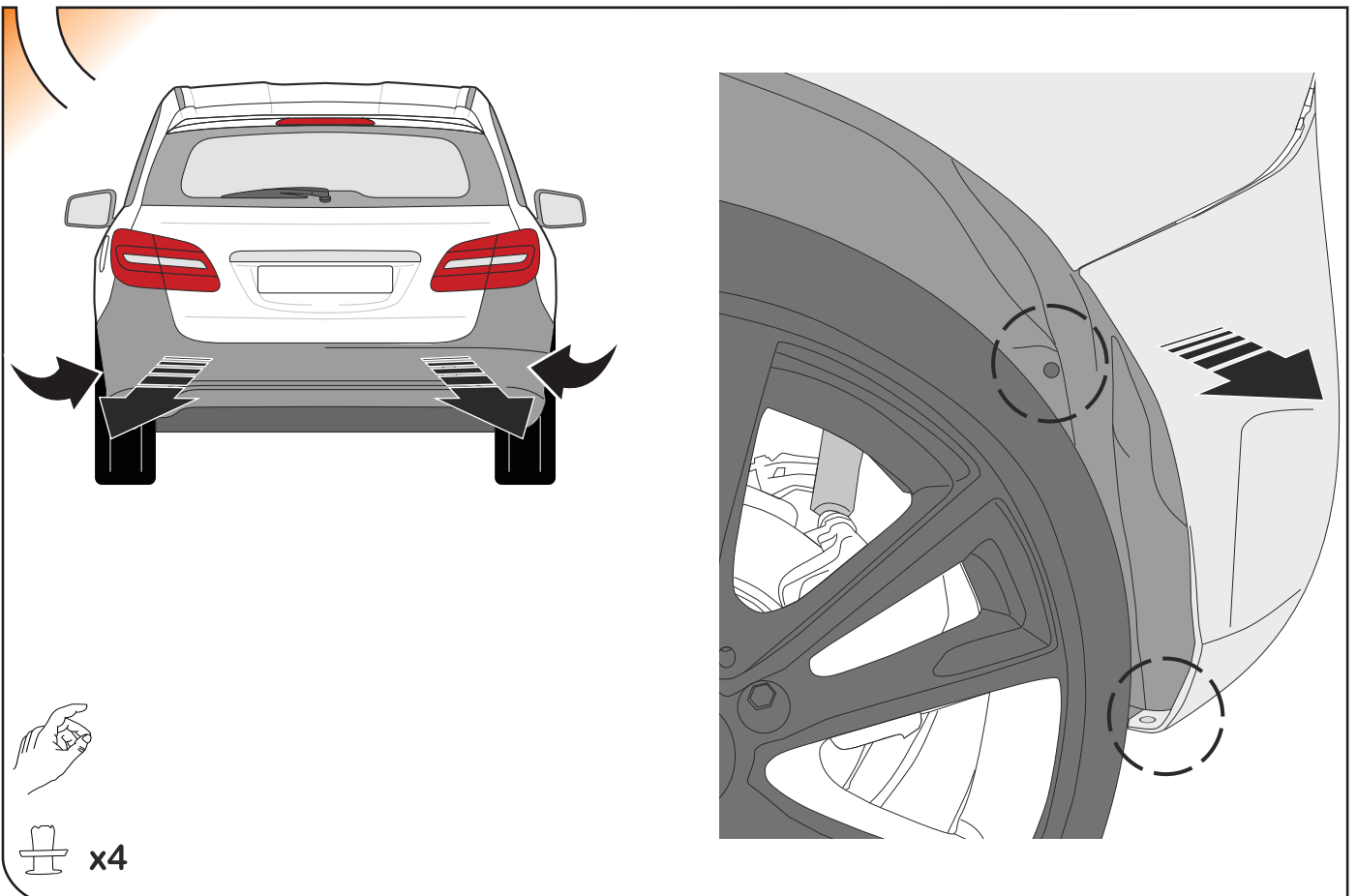


|    |   |                          |  |  |
|----|---|--------------------------|--|---|
| 1  |    | AEV0005                  | 1  |   |
| 2  |    | M10x65 DIN 931           | 2  |   |
| 3  |    | M10 DIN 985/ M10 DIN 980 | 2  |   |
| 4  |    | AEV0004                  | 1  | 1   |
| 5  |    | AEV0006                  |  | 1   |
| 6  |    | AEV0009                  |  | 1   |
| 7  |    | AEV0008                  |  | 1   |
| 8  |    | C4122B                   | 1  | 1   |
| 9  |    | M12x40 DIN 933           | 2  | 2   |
| 10 |   | M10 DIN 6923             | 8  | 8   |
| 11 |  | Ø12 DIN 9021             | 2  | 2   |
| 12 |  | Ø12 DIN 6798             | 2  | 2   |

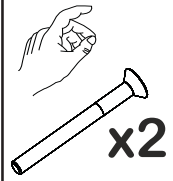
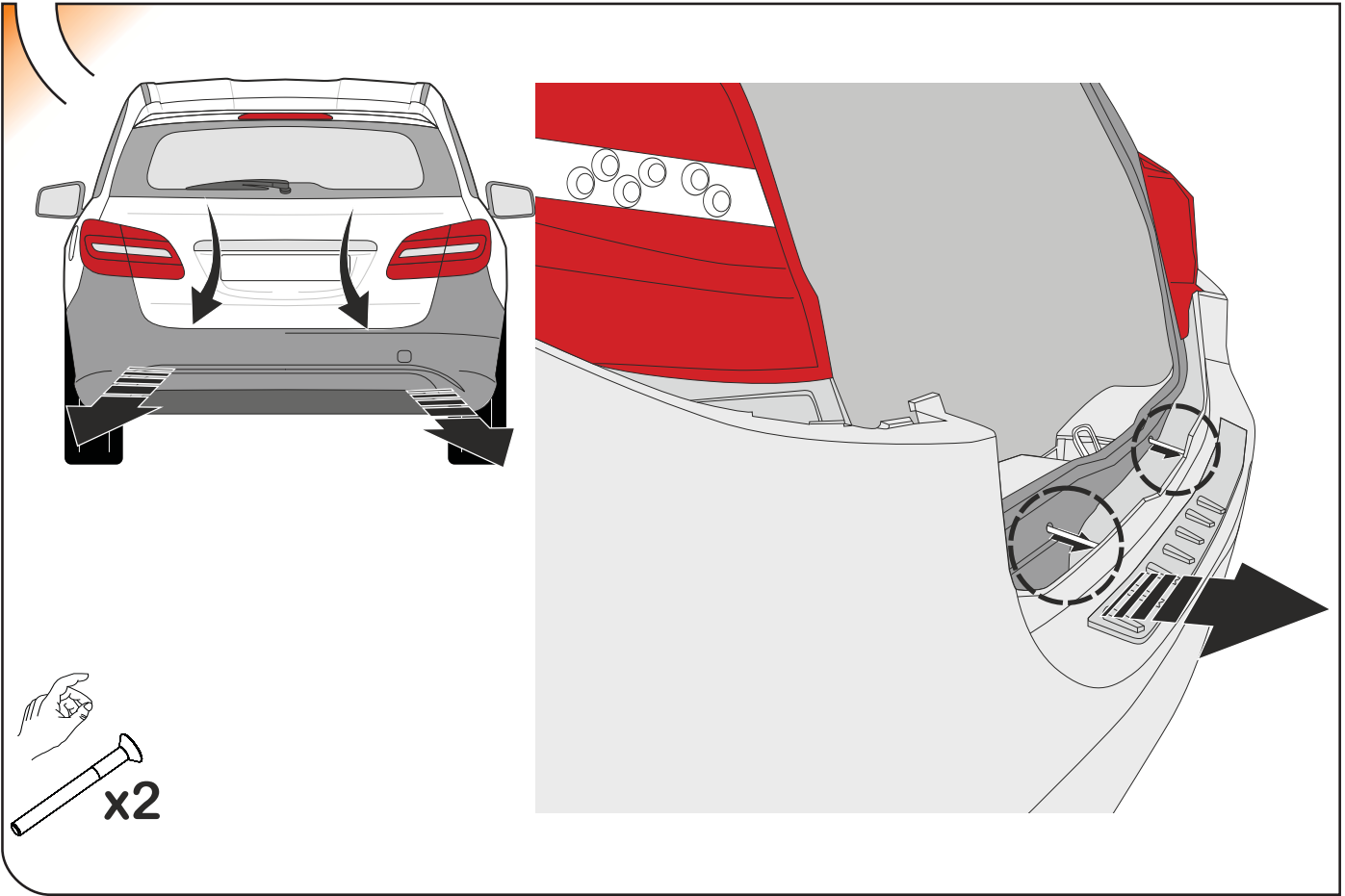
1



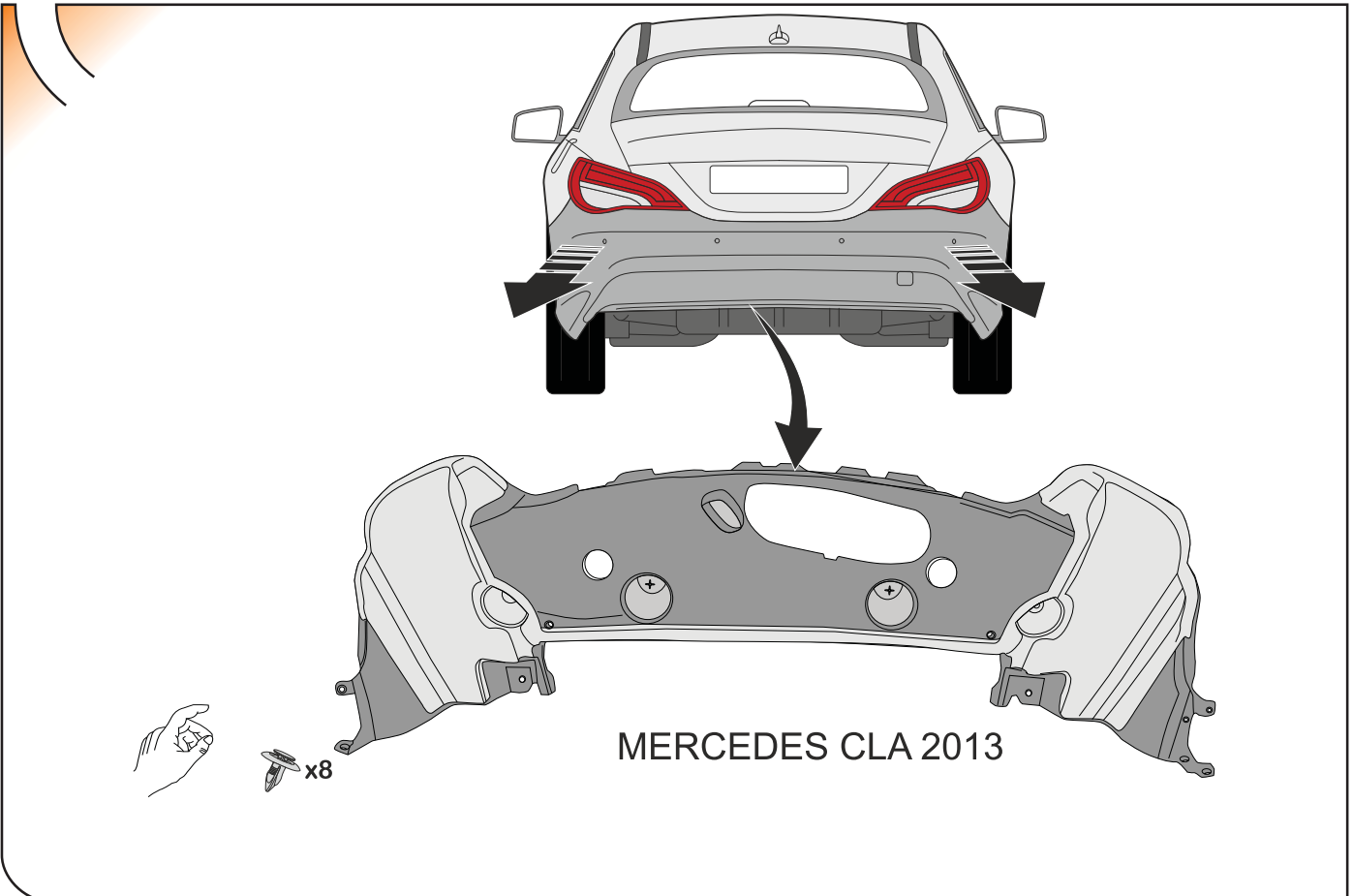
2



3

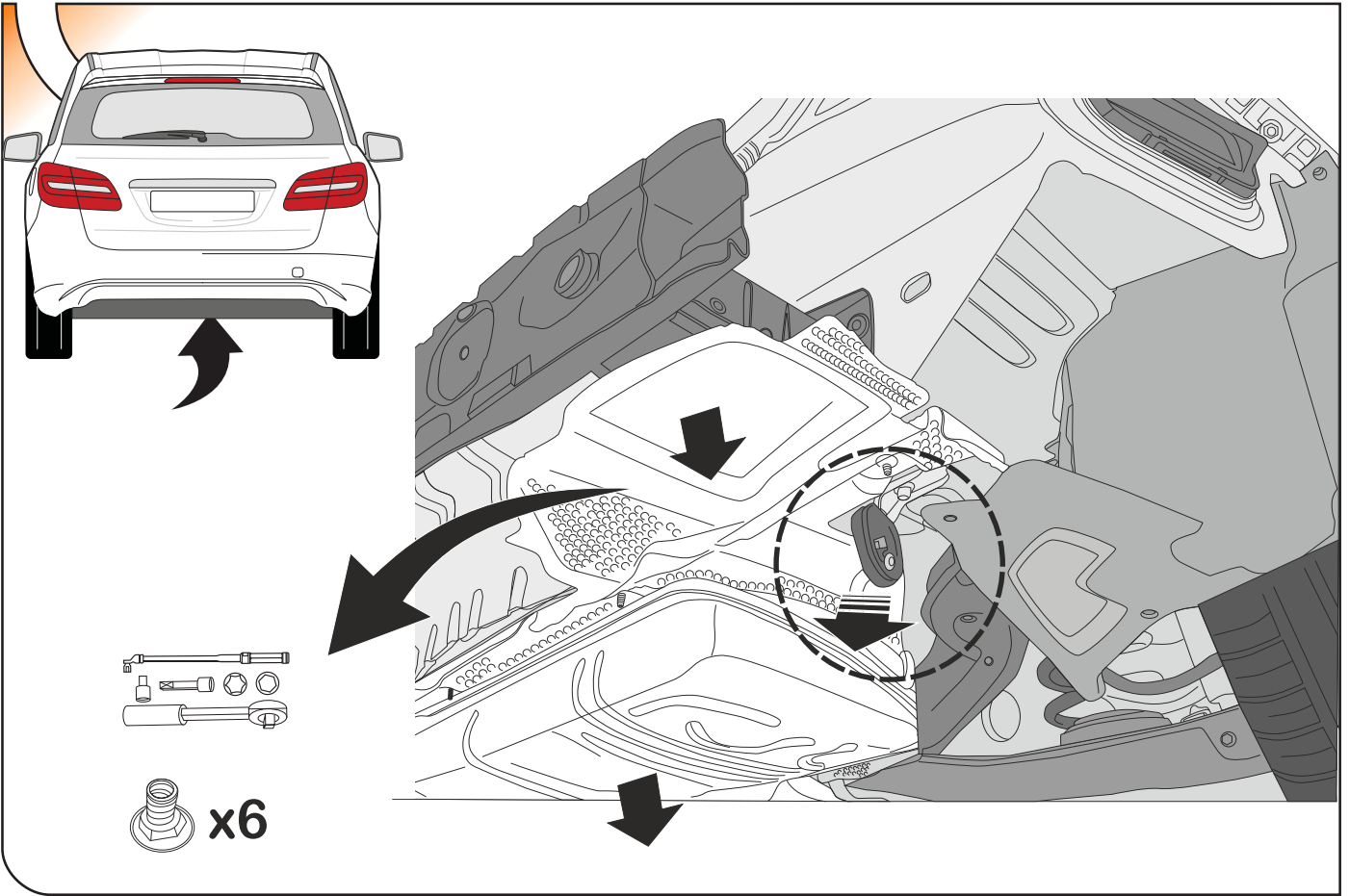


4

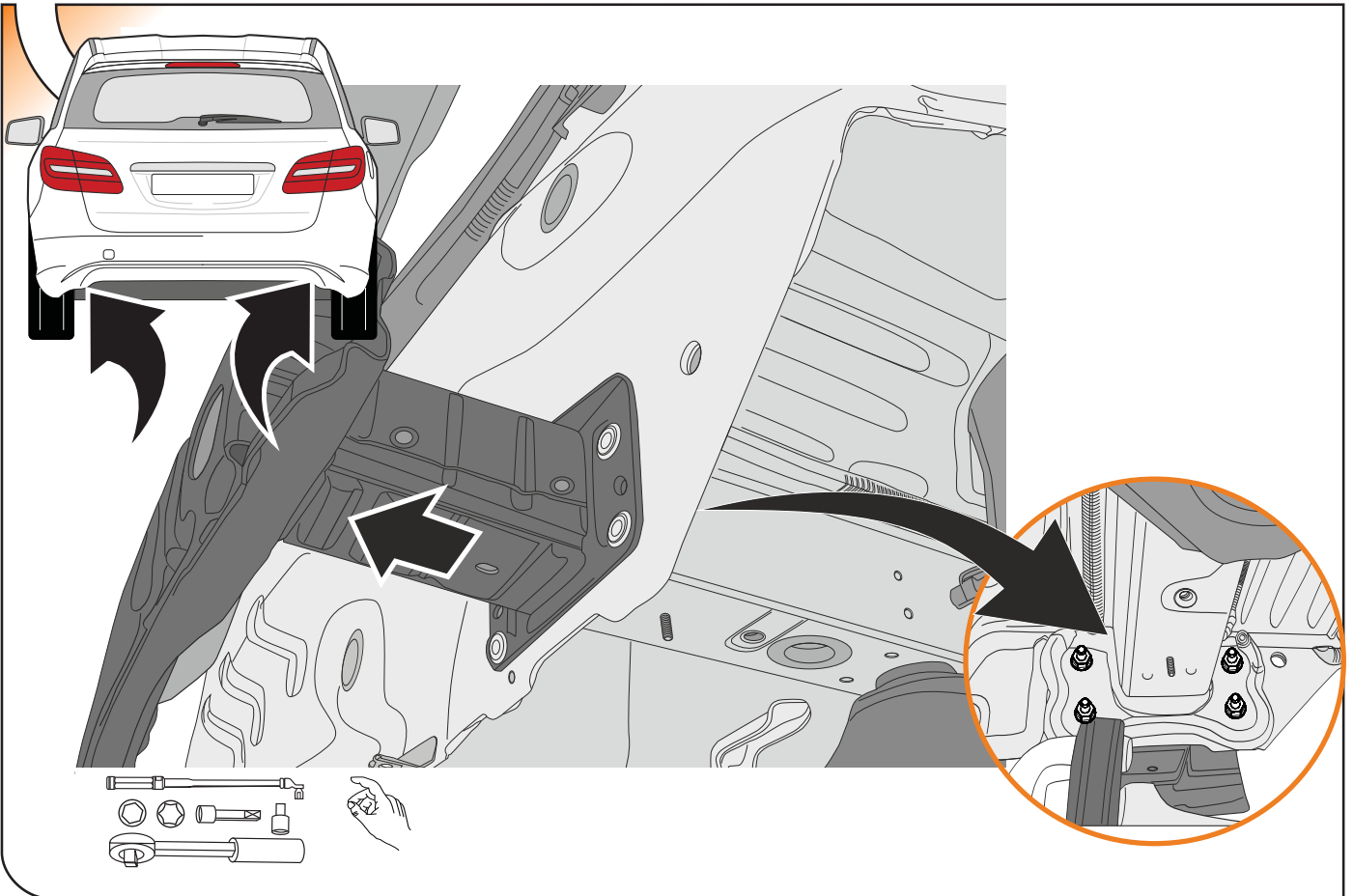


MERCEDES CLA 2013

5

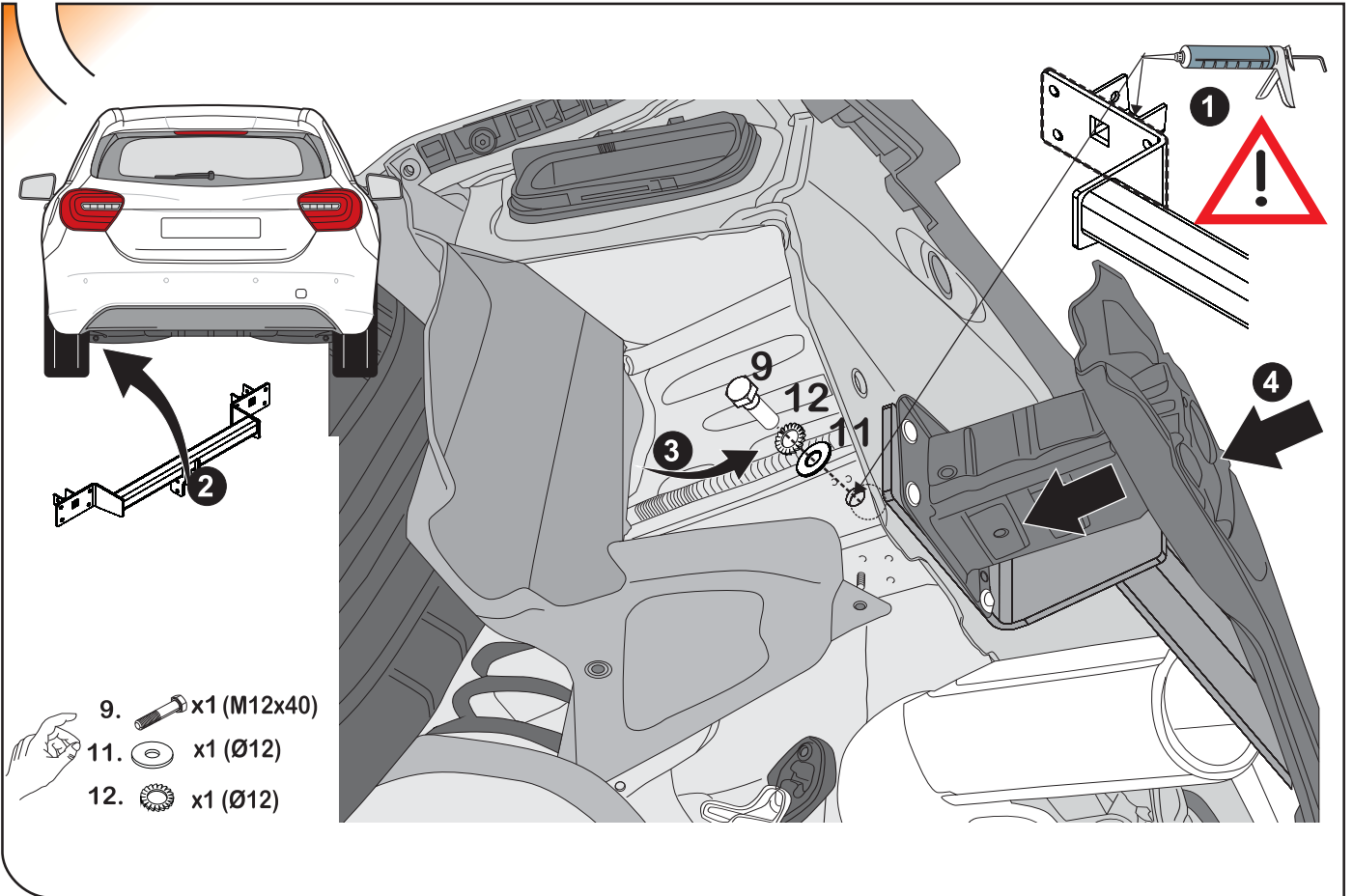


6

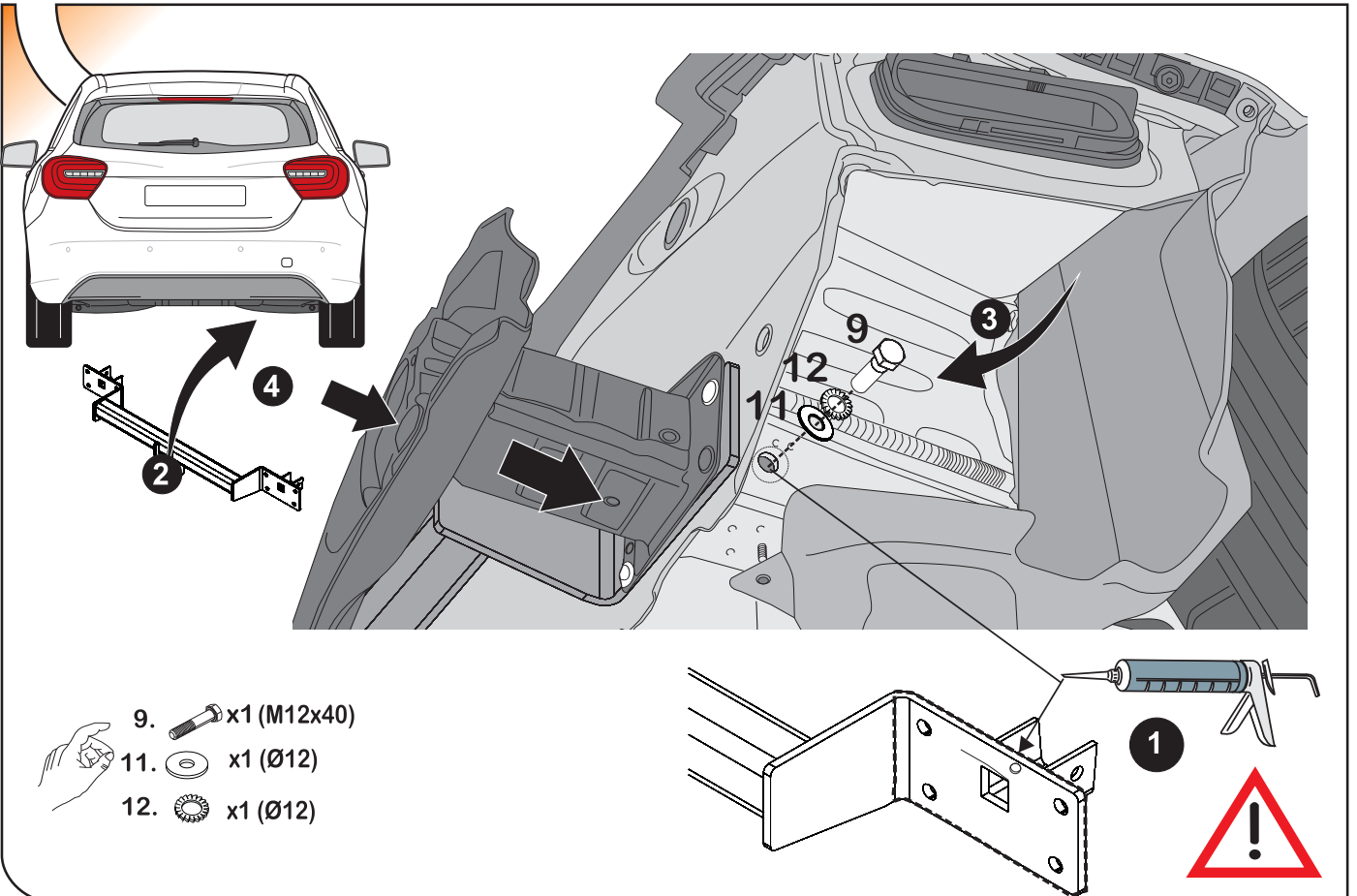




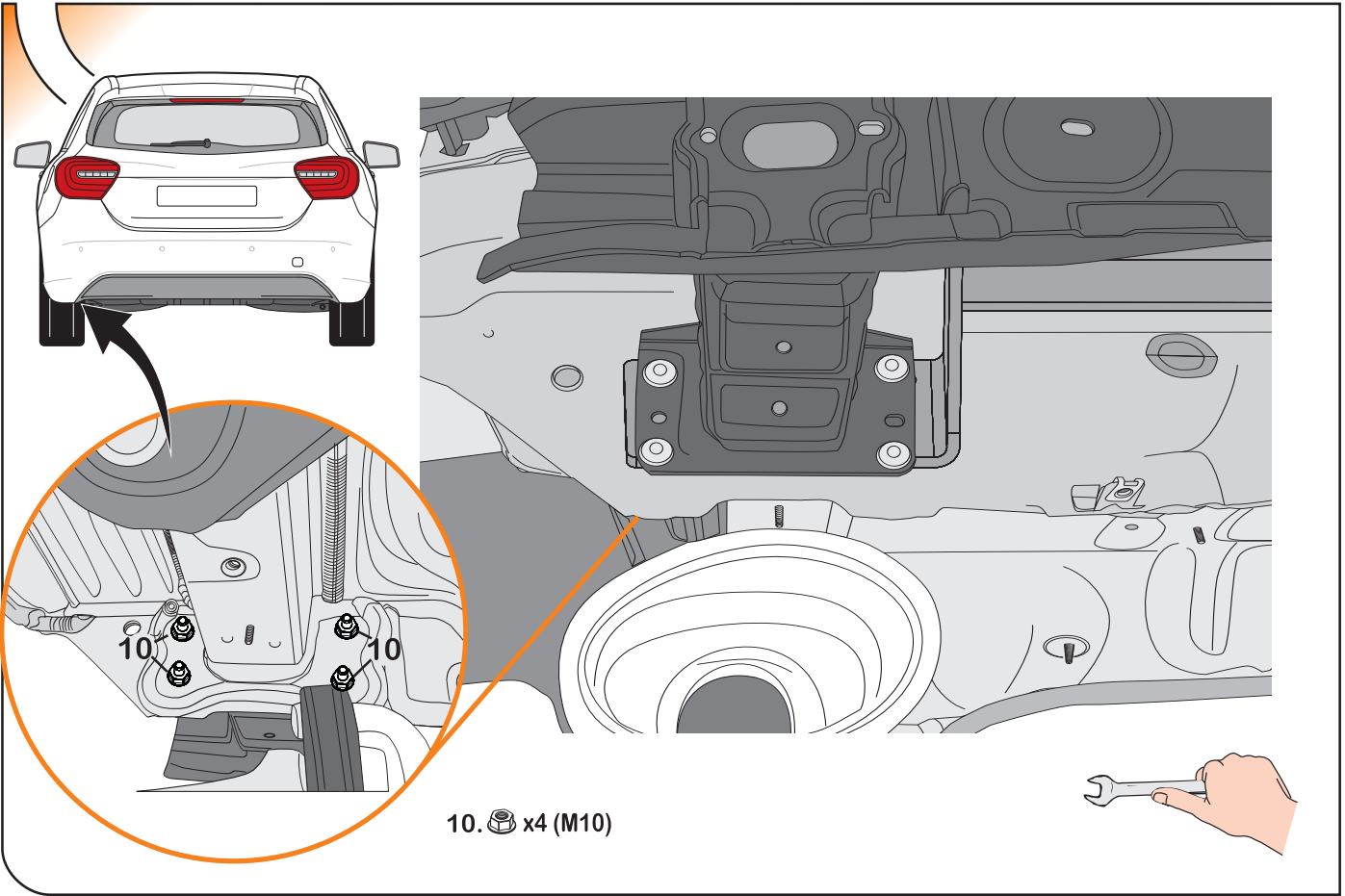
7



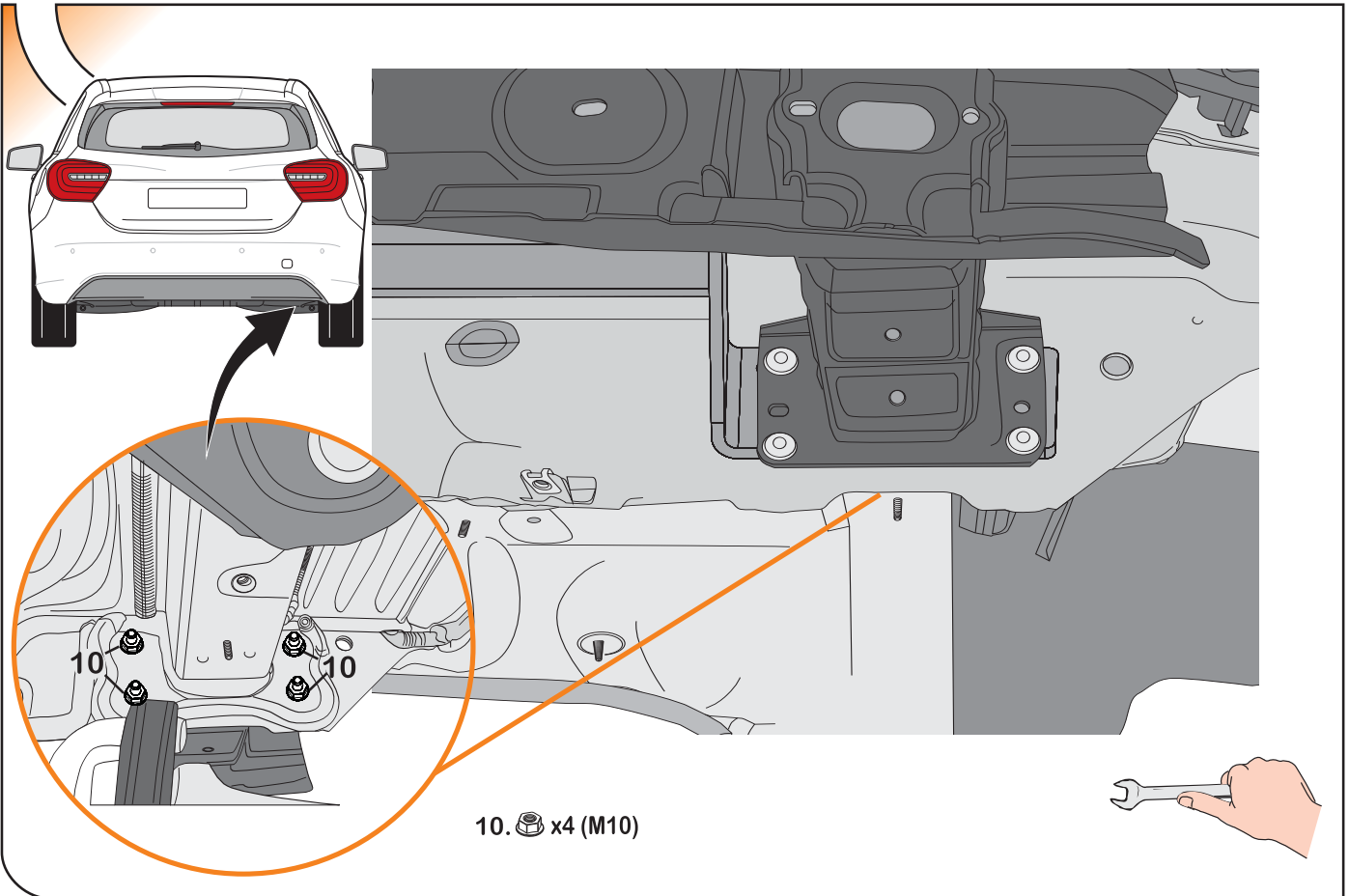
8



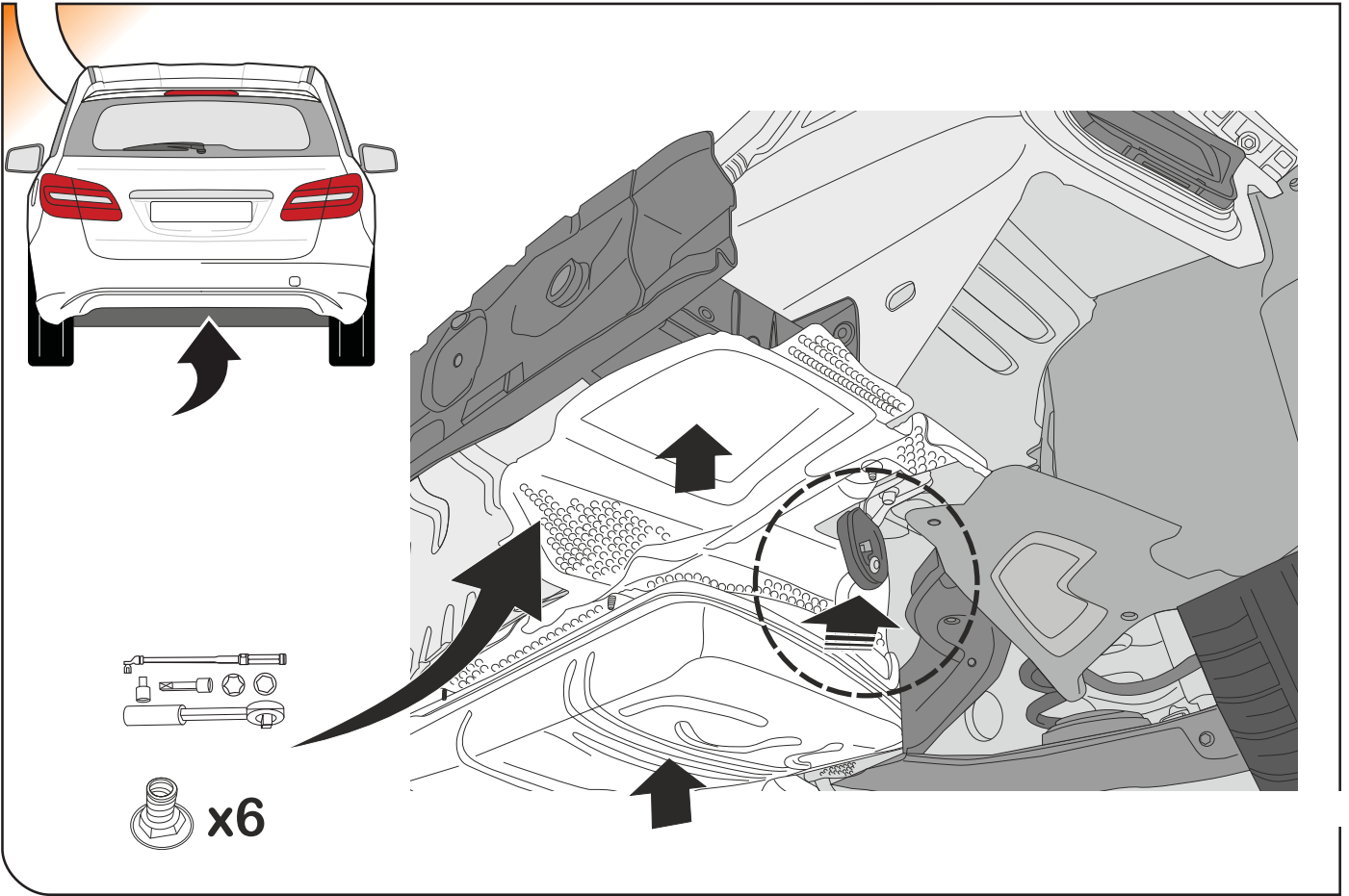
9



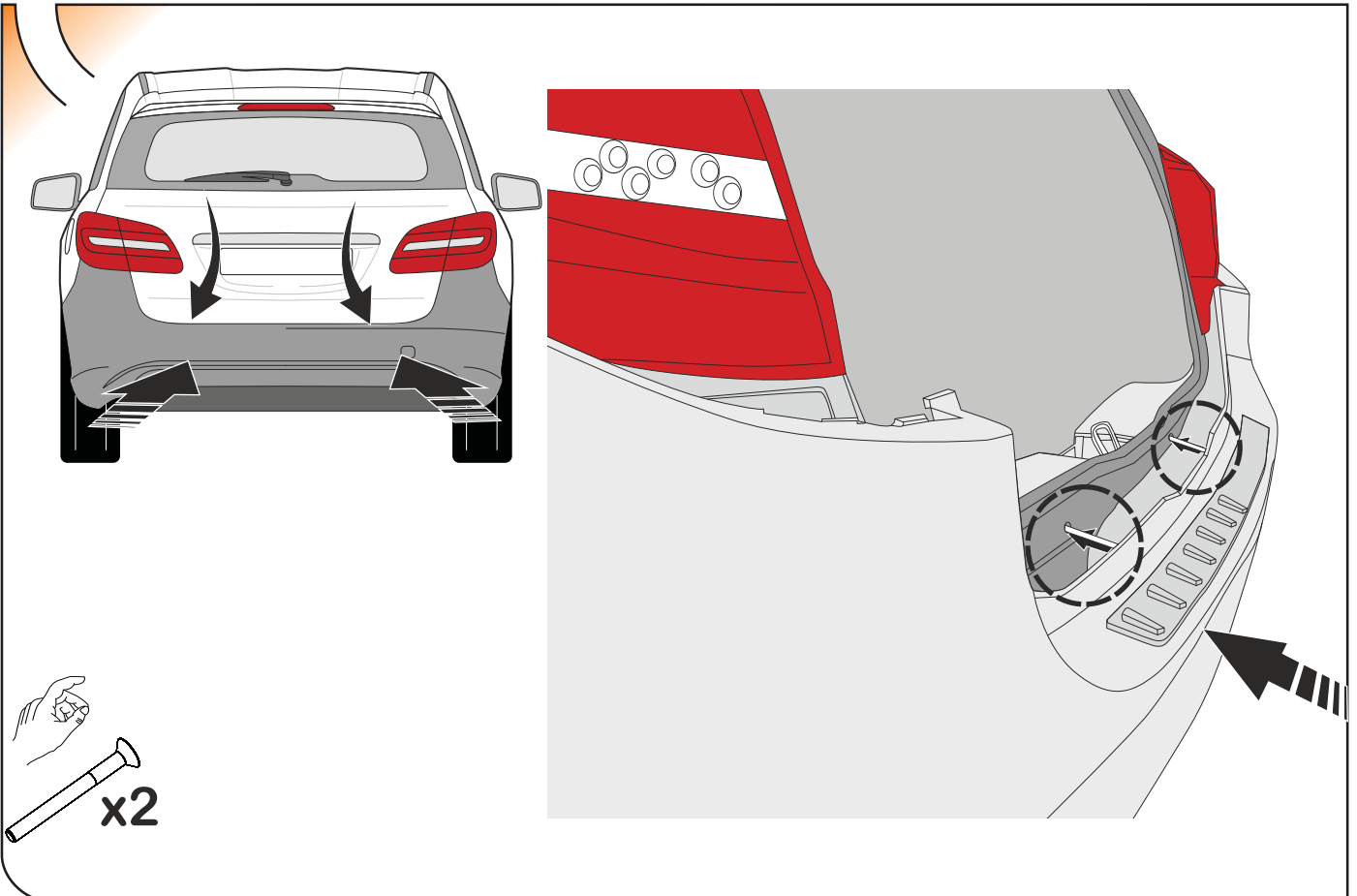
10



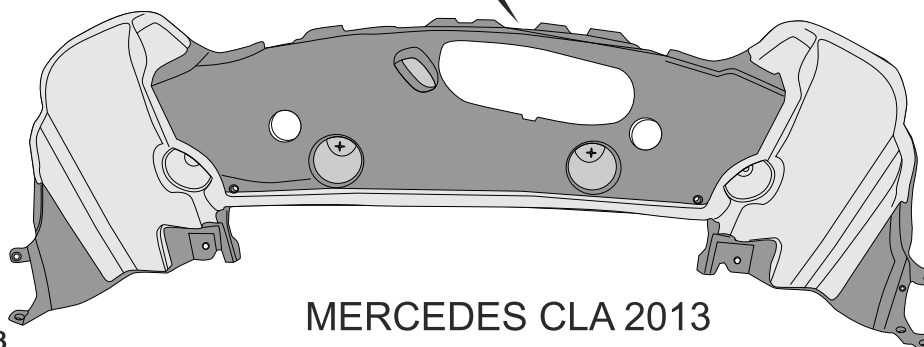
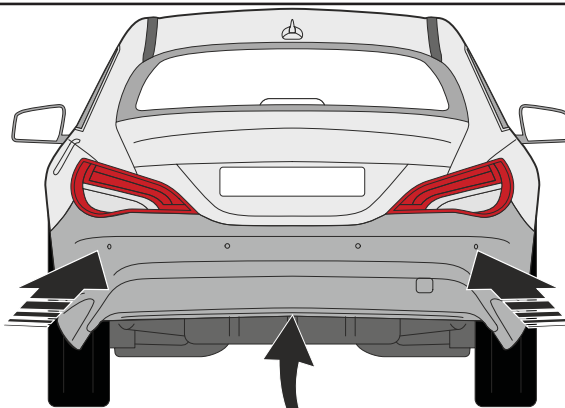
11



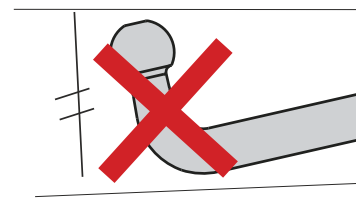
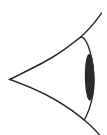
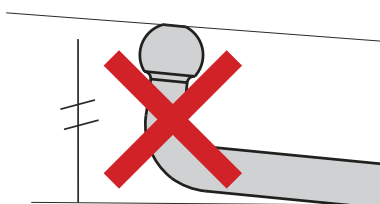
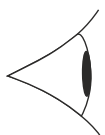
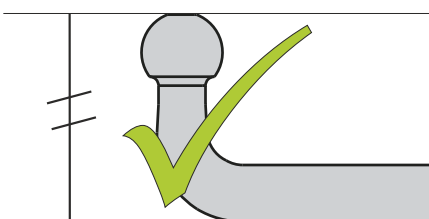
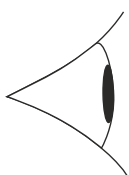
12

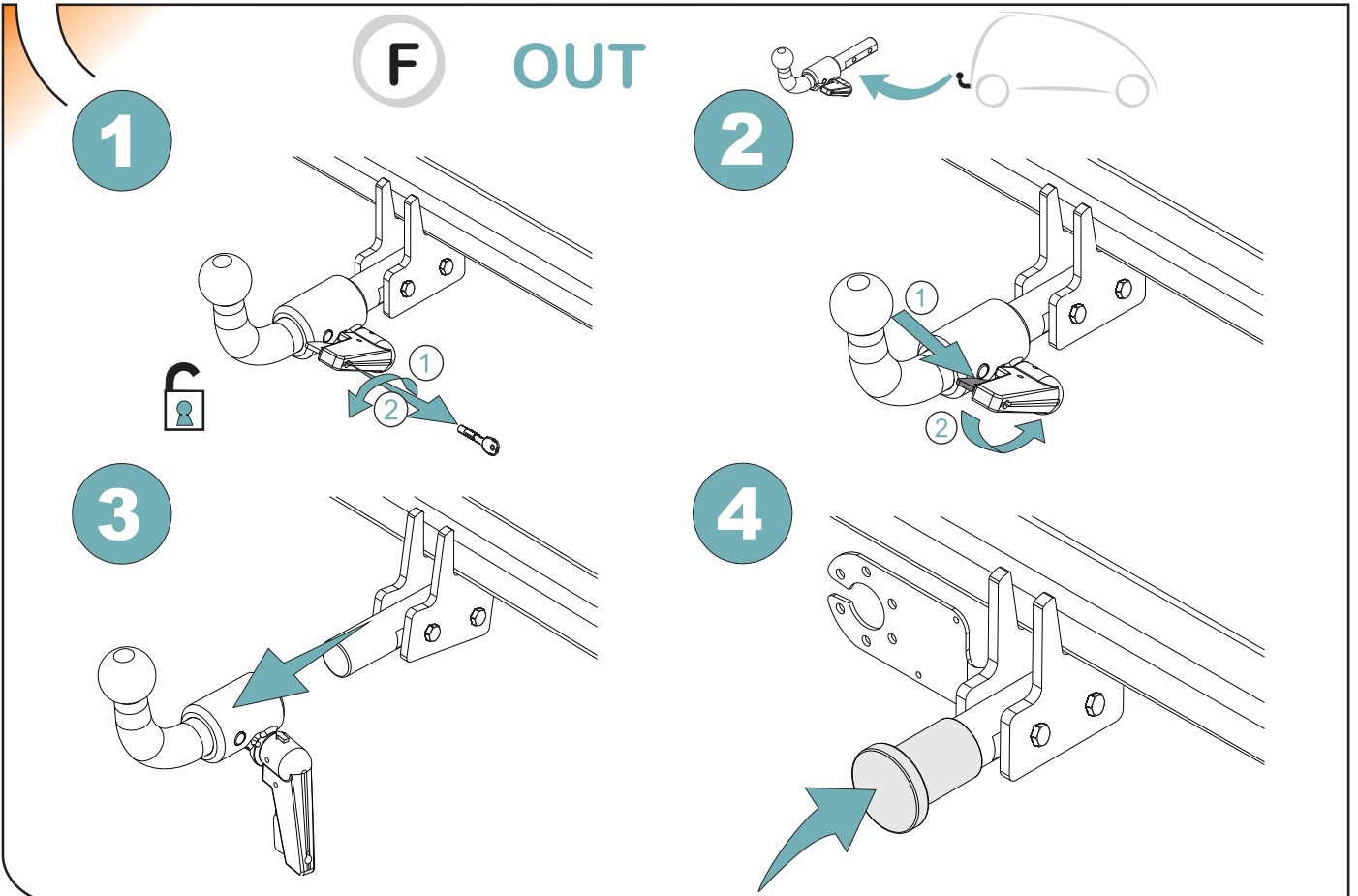
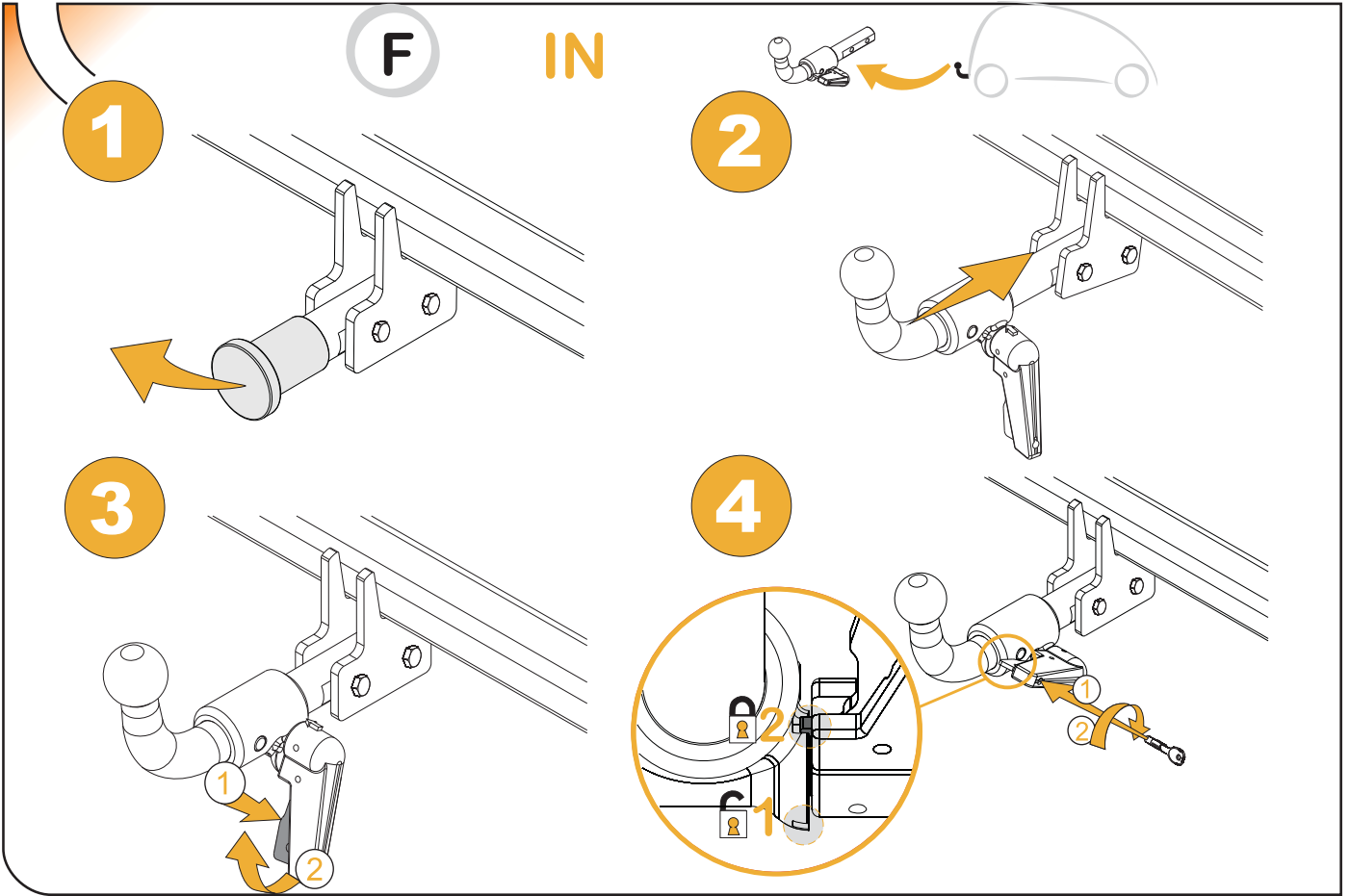


13



MERCEDES CLA 2013



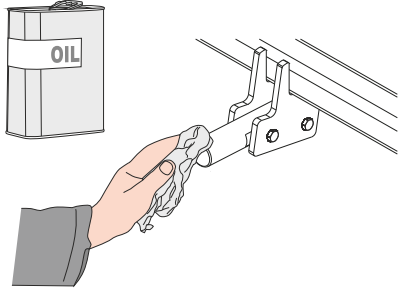




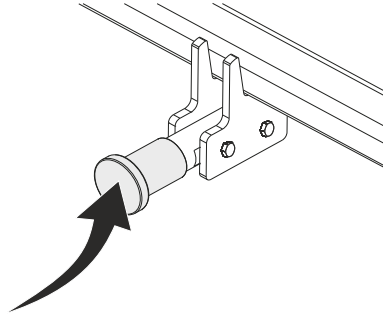
# MANTENIMIENTO DE SISTEMAS EXTRAIBLES DETACHABLE SYSTEMS MAINTENANCE

F

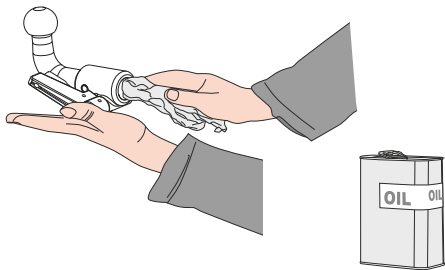
1



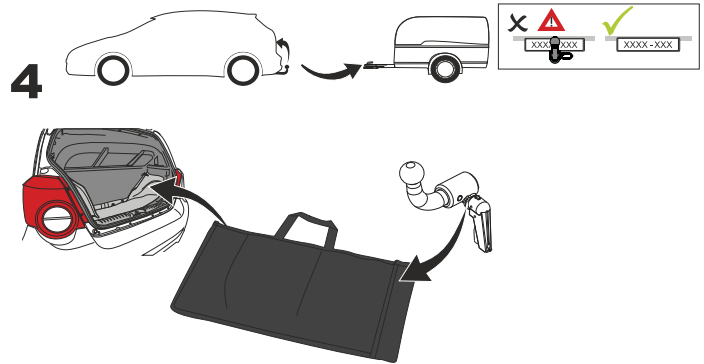
2



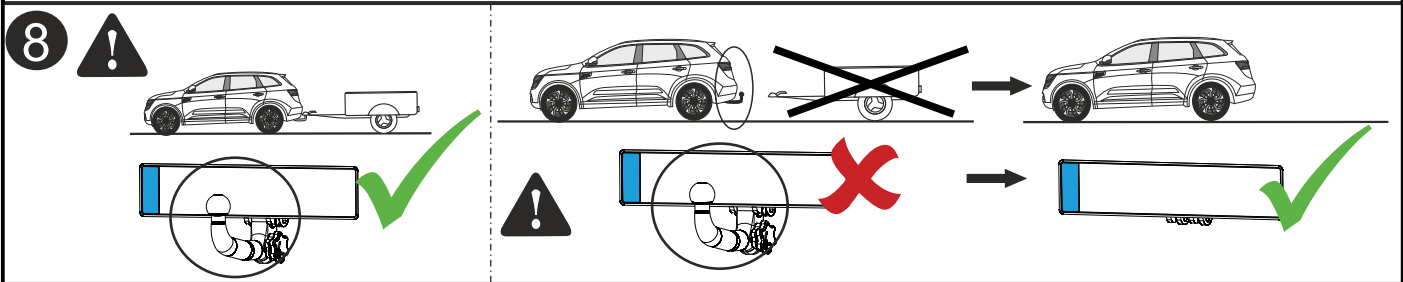
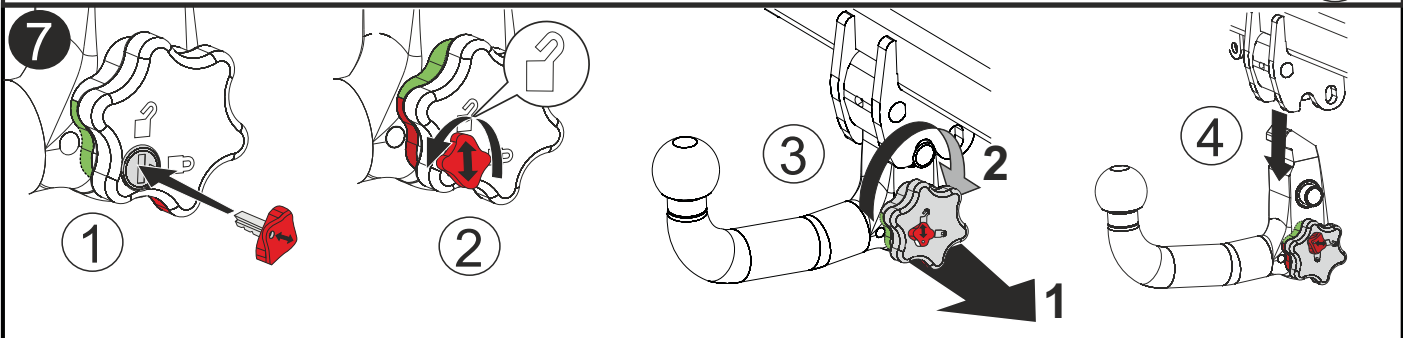
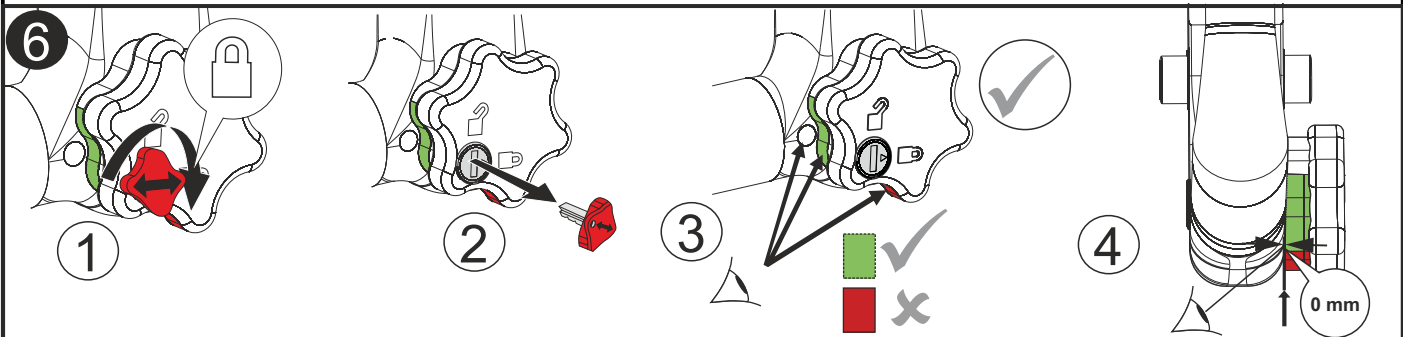
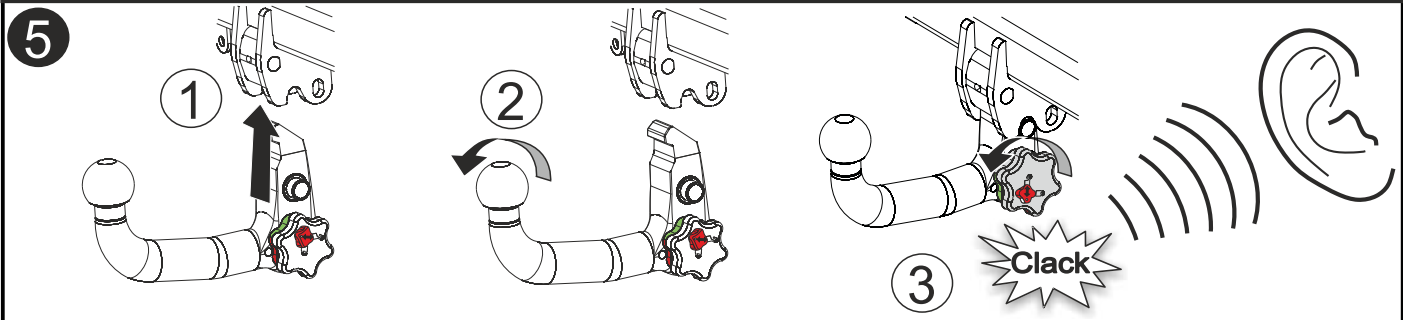
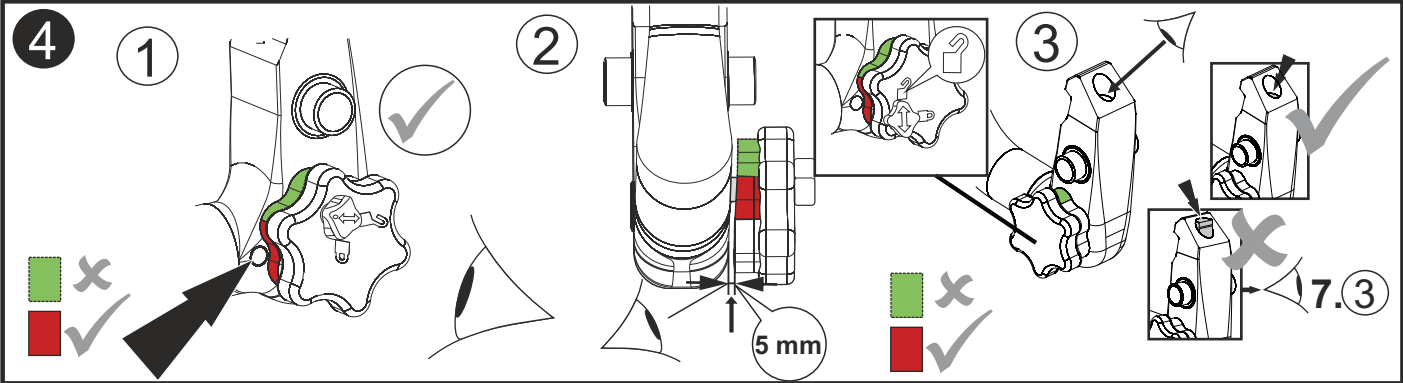
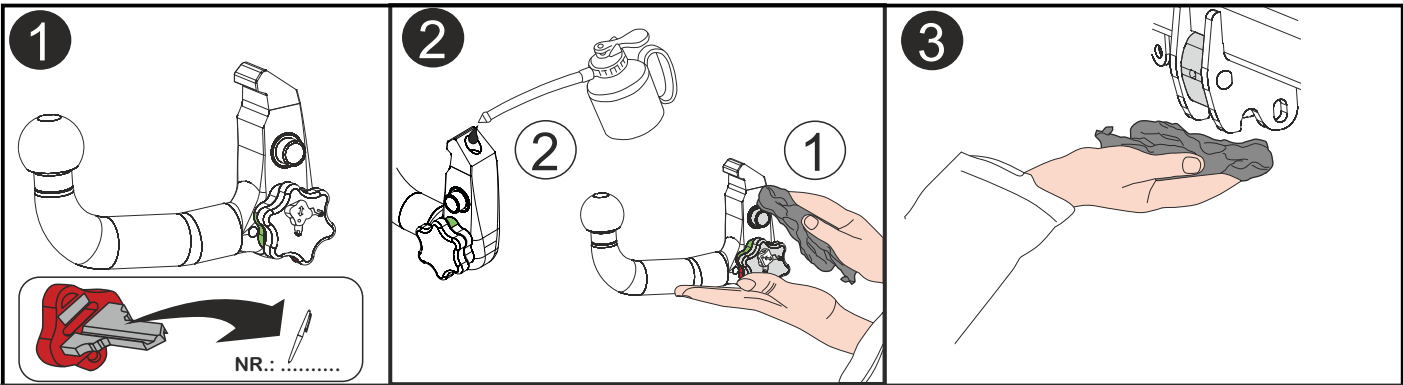
3



4







## ANEXO III

### CERTIFICADO DE TALLER

D. \_\_\_\_\_, expresamente autorizado por la \_\_\_\_\_  
domiciliada en \_\_\_\_\_, teléfono \_\_\_\_\_, dedicada  
a la actividad de \_\_\_\_\_ n° de Registro Industrial \_\_\_\_\_ y n° de registro  
especial \_\_\_\_\_.

#### CERTIFICA

Que la mencionada empresa ha realizado la/s Reforma/s y asume la responsabilidad de la ejecución,  
sobre el vehículo marca....., tipo.....  
variante..... denominación comercial .....  
matrícula ..... y n° de bastidor ....., de acuerdo con:

- La normativa vigente en materia de reformas de vehículos.
- Las normas del fabricante del vehículo aplicables a la/s reforma/s llevadas a cabo en dicho vehículo.
- El proyecto descriptivo de la/s reforma/s, adjunto al expediente.

#### OBSERVACIONES: (2)

Tipificada/s con el código de reforma/s.....  
Reforma consiste en:

COLOCACION DE ENGANCHE \_\_\_\_\_

n° de identificación / marca de homologación

Type :

Fecha:

Firma y sello:

Fdo:

(1) En el caso de que la reforma sea efectuada por el fabricante se indicará N/A.

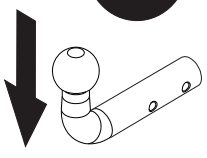
(2) Se debe especificar en este apartado OBSERVACIONES, la identificación de los equipos o sistemas modificados, garantizando que se cumple lo previsto en el artículo 6 del reglamento general de vehículos y, en su caso, en el artículo 5 del R. D. 1457/1986 de 10 de enero, por el que se regula la actividad industrial en talleres de vehículos automóviles, de equipos y sus componentes, modificado por 455/2010 de 16 de abril, por el que se modifica el R. D. 1457/1986 de 10 de enero por el que se regulan la actividad industrial y la prestación.



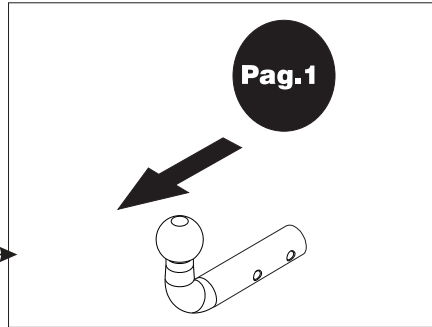
Valor "D"

$$D = \text{Pag.1 kN}$$

Valor "S"

$$S = \text{Pag.1 kg}$$


MMR C/F



Nº de Identificación /  
Marca de Homologación

|                 |                         |
|-----------------|-------------------------|
| CLASS:          | <input type="text"/>    |
| APPROVAL NUMBER | <input type="text"/>    |
| e               | 00-0000                 |
| TYPE:           | XXX                     |
| D-VALUE         | <input type="text"/>    |
| D               | <input type="text"/> kN |
| MAX. VERT. LOAD | <input type="text"/>    |
| S               | <input type="text"/> kg |

