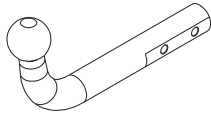


Mercedes - Benz Clase M (2005 - 2011)
Mercedes - Benz Clase M (2011-)
Mercedes - Benz GL (2006-)
Mercedes - Benz GLE (2015-)
Mercedes - Benz GLE Coupé (2015-)

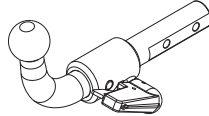


ECE/R55

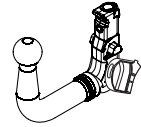
Mercedes-Benz Classe M (2005-2011)
 Mercedes-Benz Classe M (2011-)
 Mercedes-Benz GL (2006-)
 Mercedes-Benz GLE (2015-)
 Mercedes-Benz GLE Coupé (2015-)



E13	APPROVALNUMBER	D-VALUE
	55R-01 4208	D 16,40 kN
	TYPE CLASS MAX.VERT.LOAD	S 140 kg
MER054	A50-X	



E13	APPROVALNUMBER	D-VALUE
	55R-01 4209	D 16,40 kN
	TYPE CLASS MAX.VERT.LOAD	S 140 kg
MER055-S	A50-X	



E13	APPROVALNUMBER	D-VALUE
	55R-01 4209	D 16,40 kN
	TYPE CLASS MAX.VERT.LOAD	S 140 kg
MER055-V	A50-X	

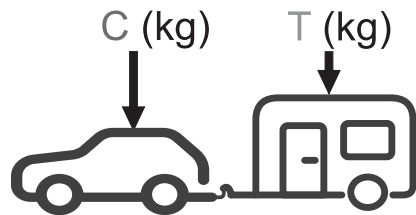
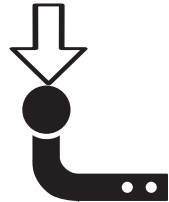
D = 16,40 kN



T = 3500 Kg



S = 140 kg

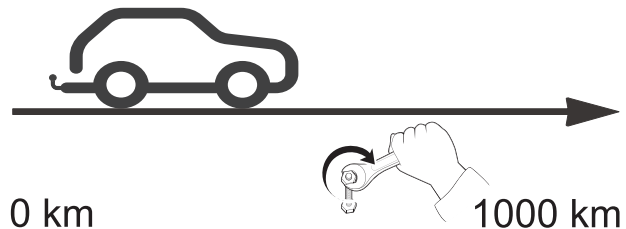


$g = 9,81 \text{ m/s}^2$

$$D \geq \frac{T \cdot C}{T + C} \cdot \frac{g}{1000} \text{ (kN)}$$

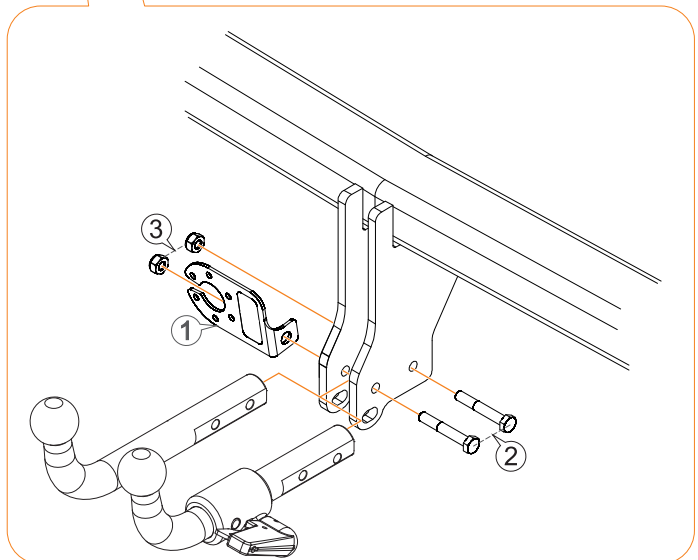
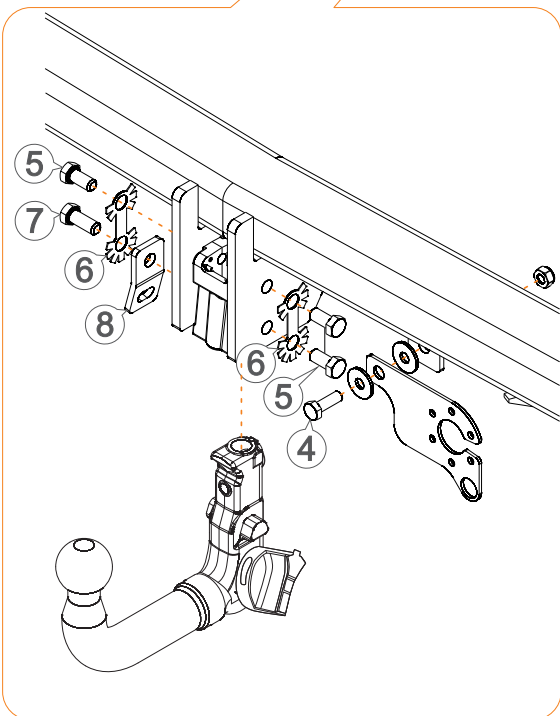
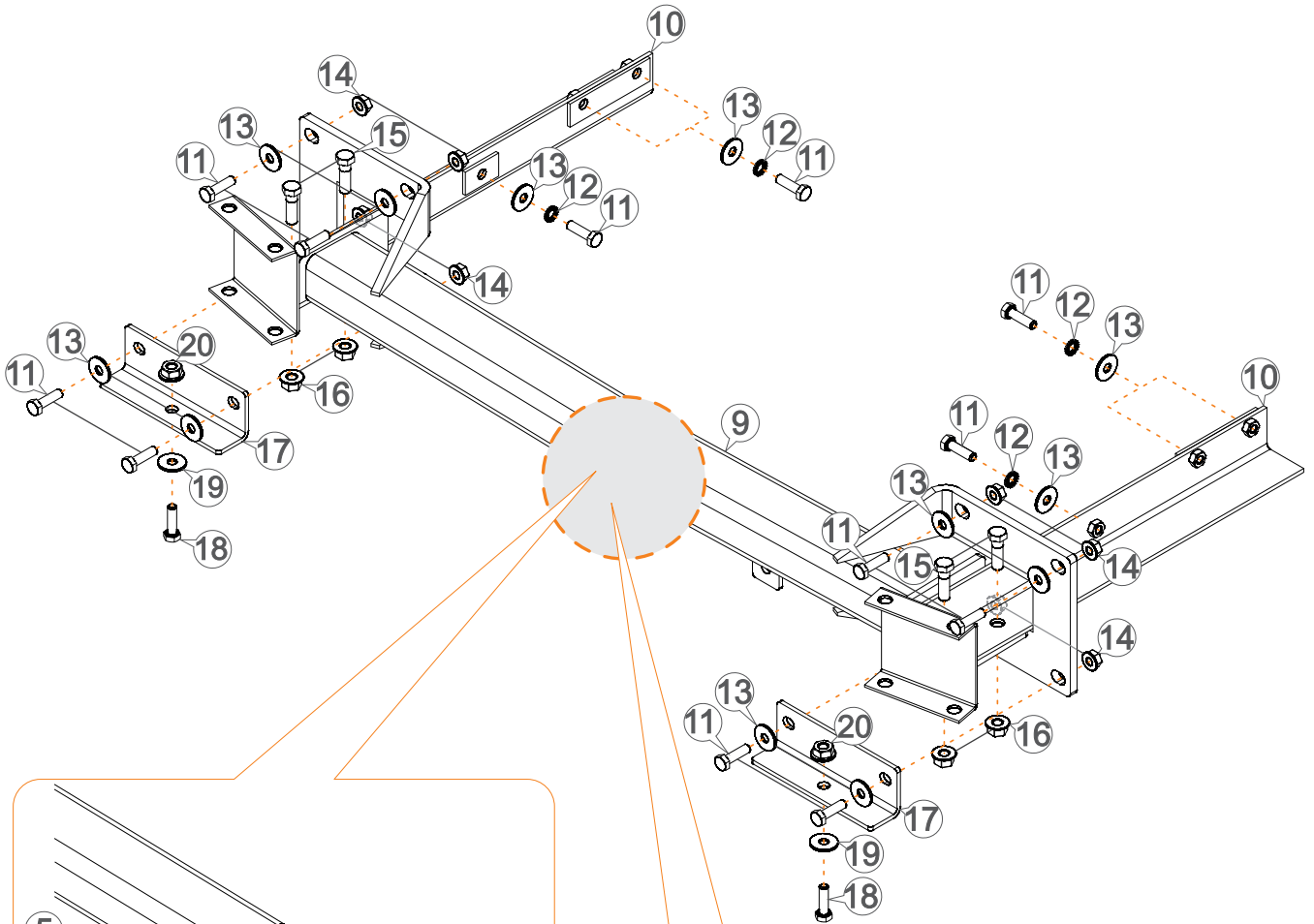
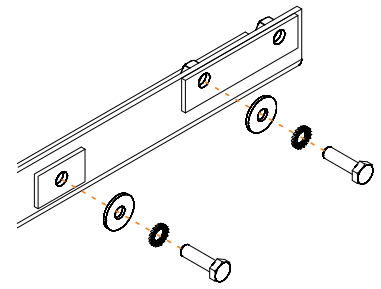
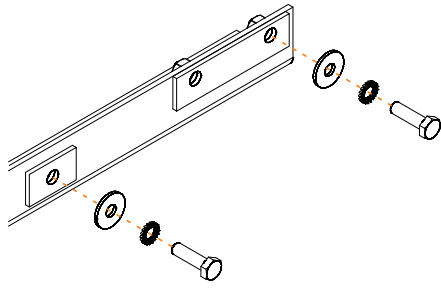
$$T \leq \frac{C \cdot D \cdot 1000}{(C \cdot g) - (1000 \cdot D)} \text{ (kg)}$$

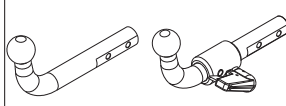
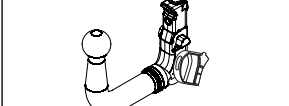
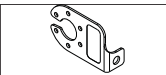
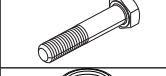


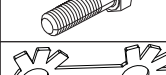

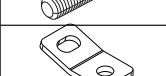
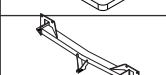
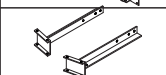
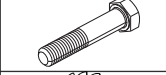




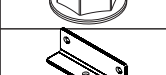
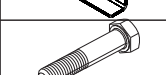




	M8	M10	M12	M14	M16
N/m	20	40	60	105	160



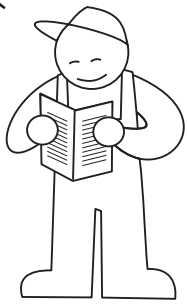
Clase M / GLE / GLE Coupé

GL

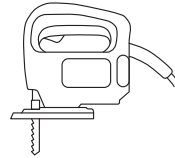
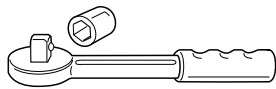
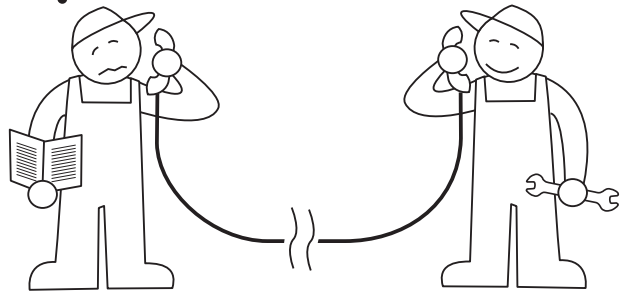


				
1		AEV0005	1	
2		M10x65 DIN 931 (8.8)	2	
3		M10 DIN 980	2	
4		KIT_V2		1
5		M12x25 DIN 933		3
6		Ø12		2
7		M12x30 DIN 933		1
8		AEV0006		1
9		C4129A	1	1
10		C4129AA61_62	1+1	1+1
11		M10x35 DIN 933	12	12
12		Ø10 DIN 6789	4	4
13		Ø10 DIN 9021	12	12
14		M10 DIN 6923	8	8
15		M12x40 DIN 933	4	4
16		M12 DIN 6923	4	4
17		180x95x5 (Clase M 11- / GLE)	2	2
18		M8x35 DIN 933	2	2
19		Ø8 DIN 9021	2	2
20		M8 DIN 6923	2	2

1

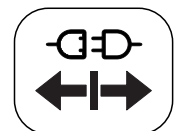
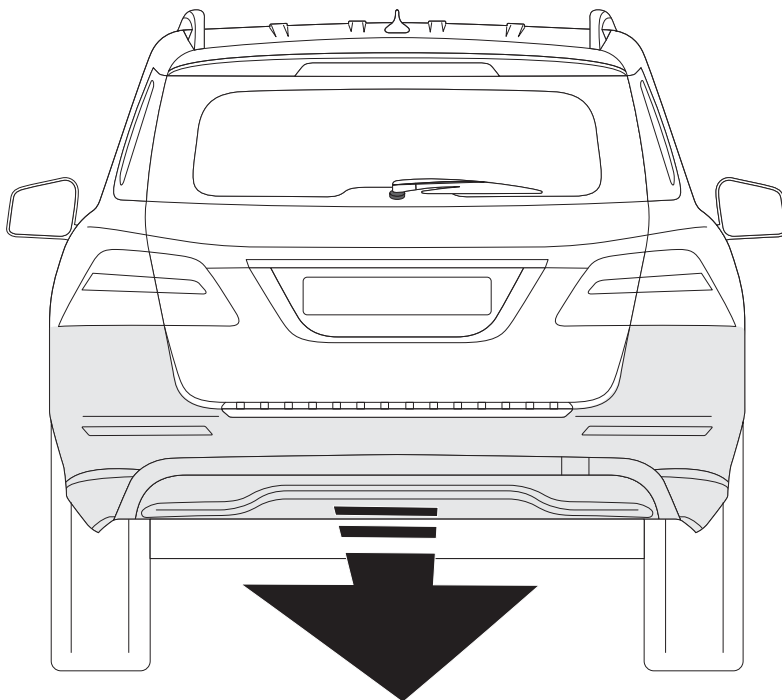


?



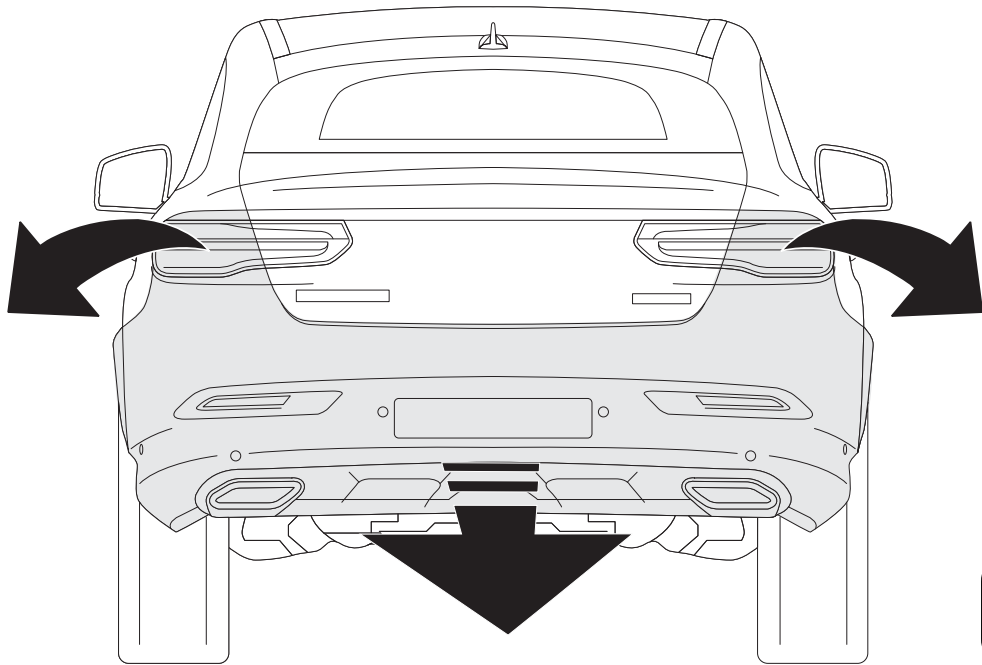
2

Clase M (05-11) / M (11-) / GL / GLE



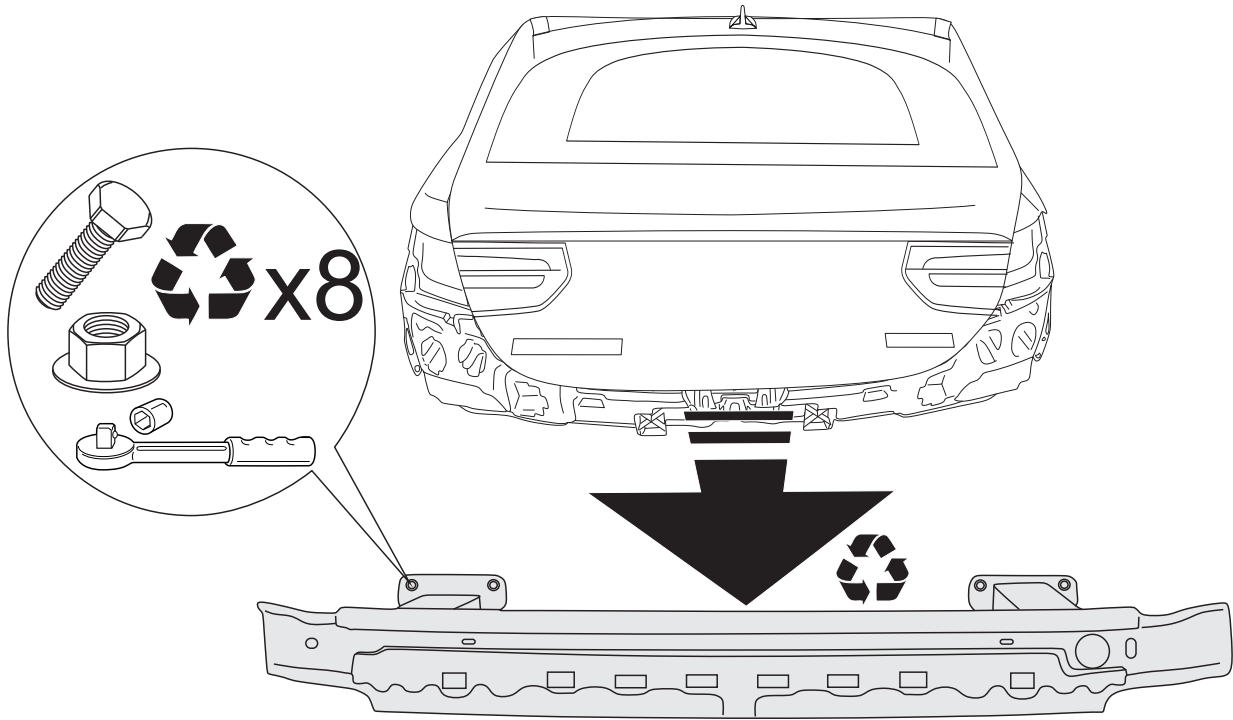
3

GLE Coupé



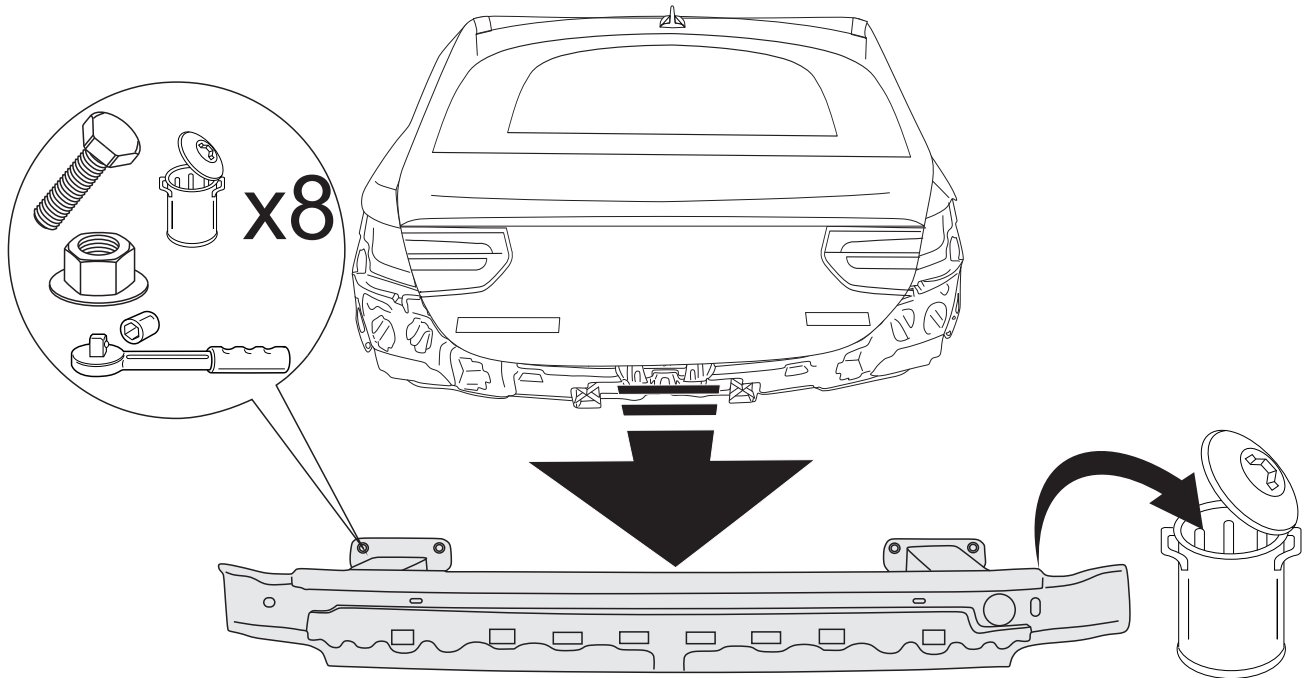
4

Clase M (05-11) / GL



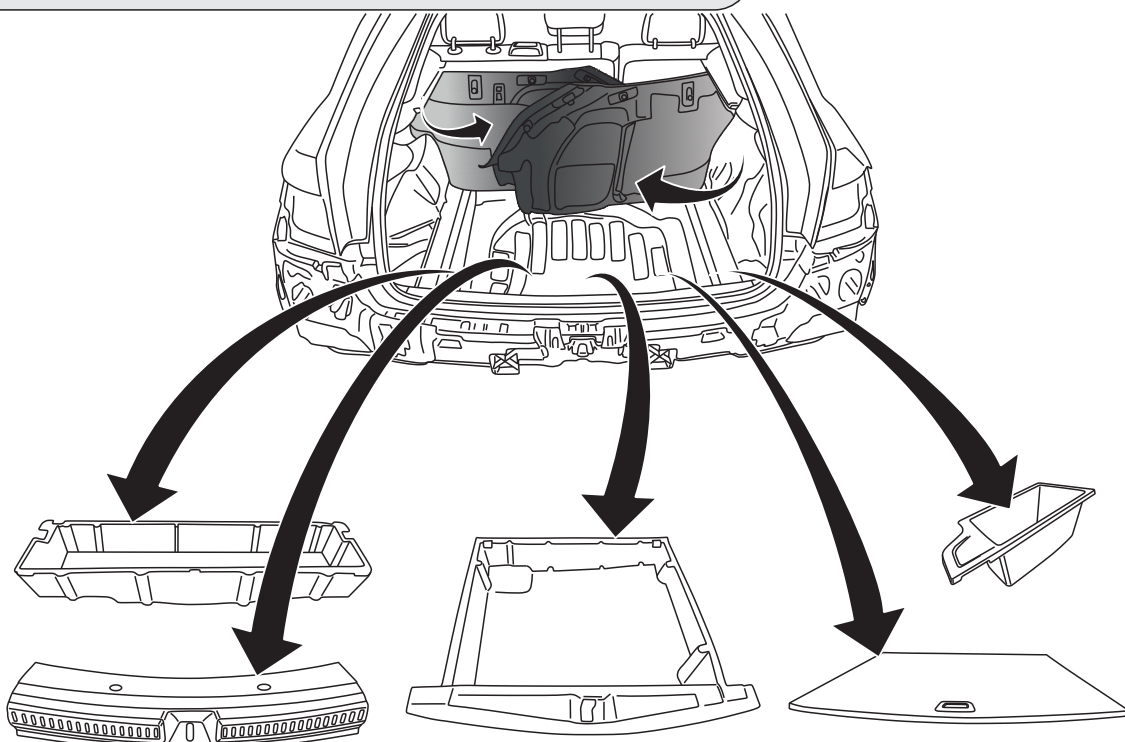
5

Clase M (11-) / GLE / GLE Coupé



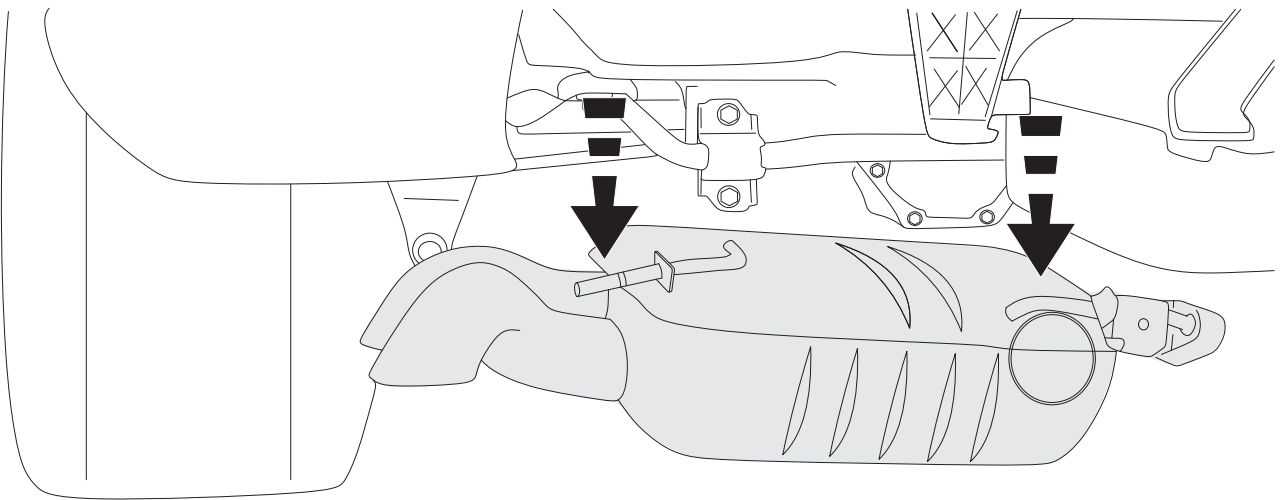
6

All models / Todos modelos



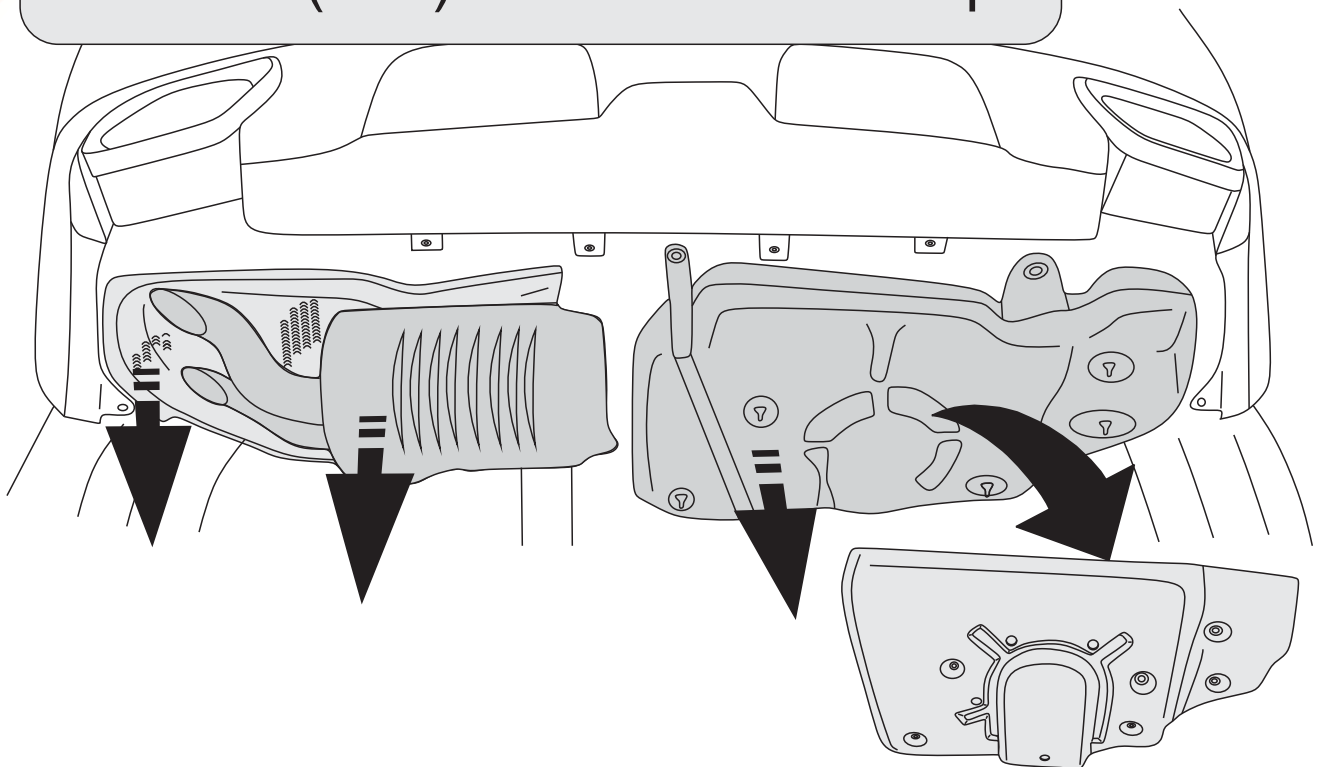
7

Clase M (05-11) / GL



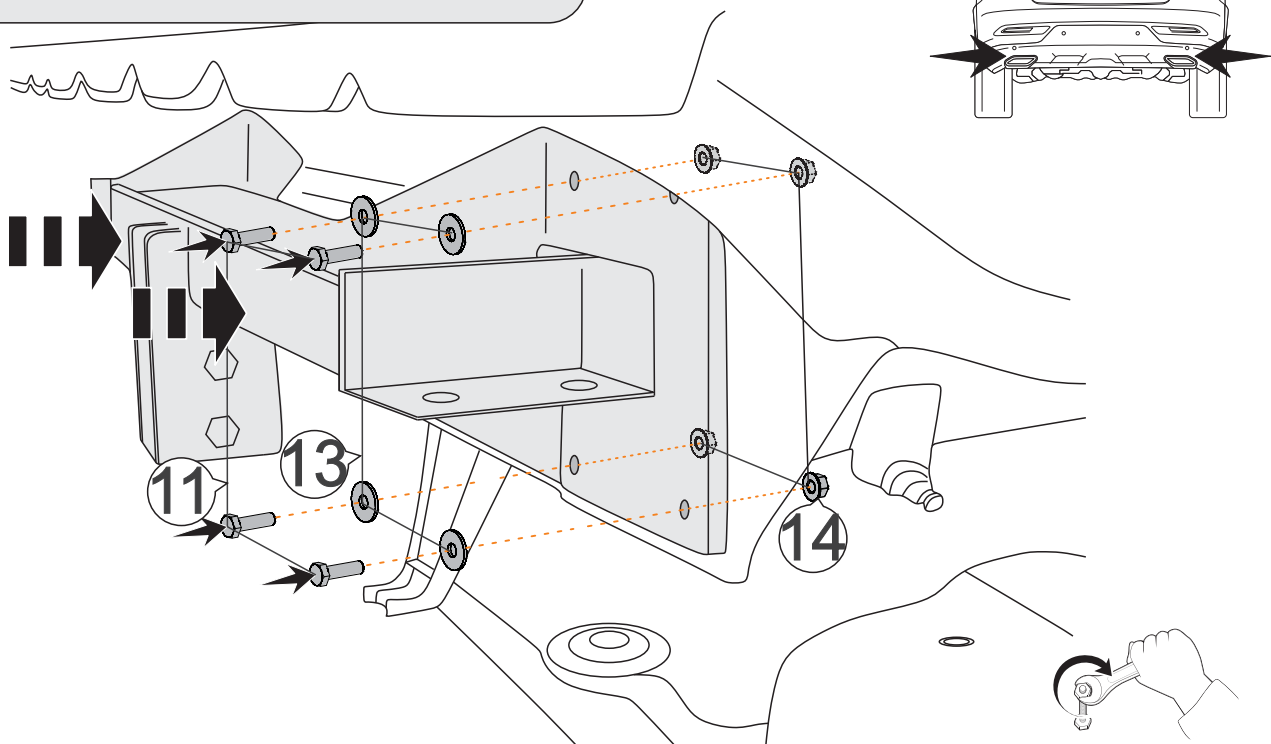
8

Clase M (11-) / GLE / GLE Coupé



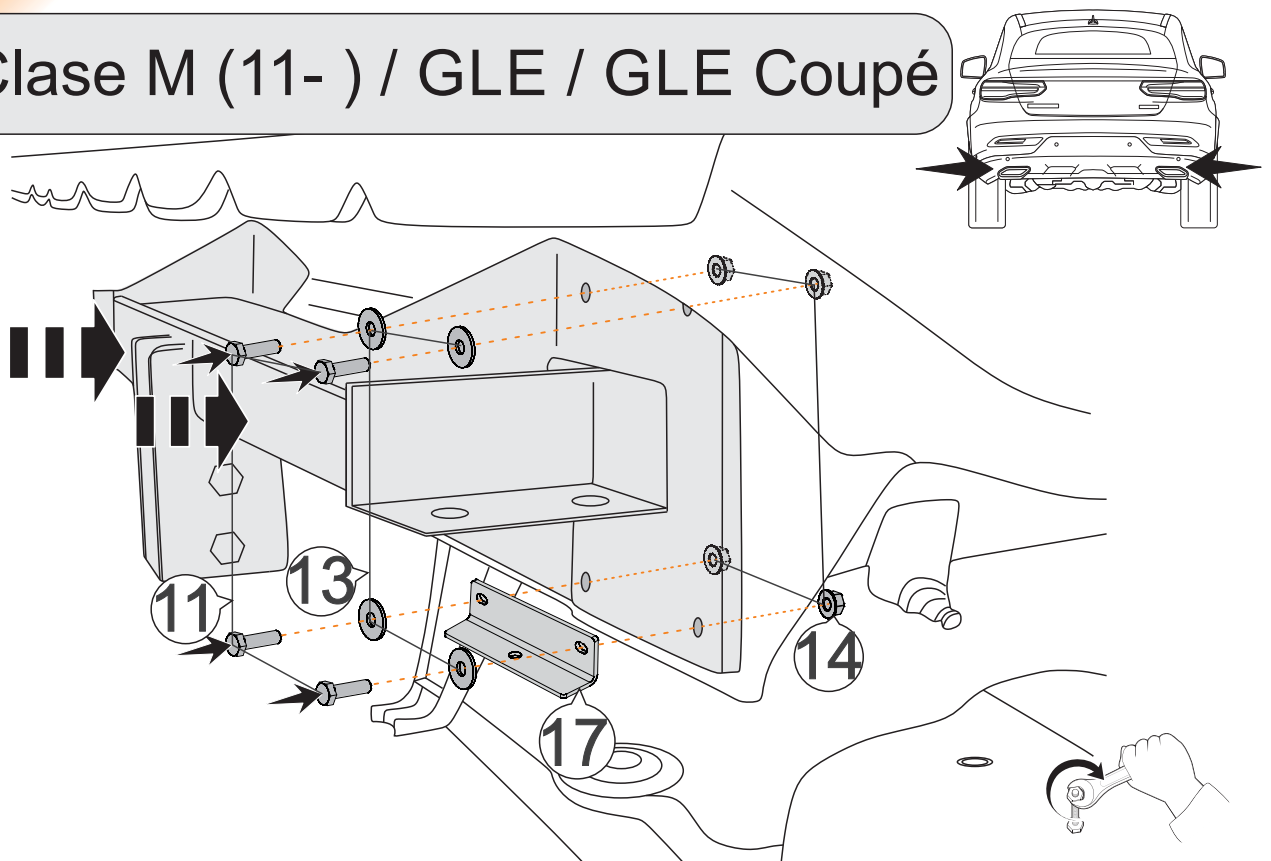
9

Clase M (05-11) / GL



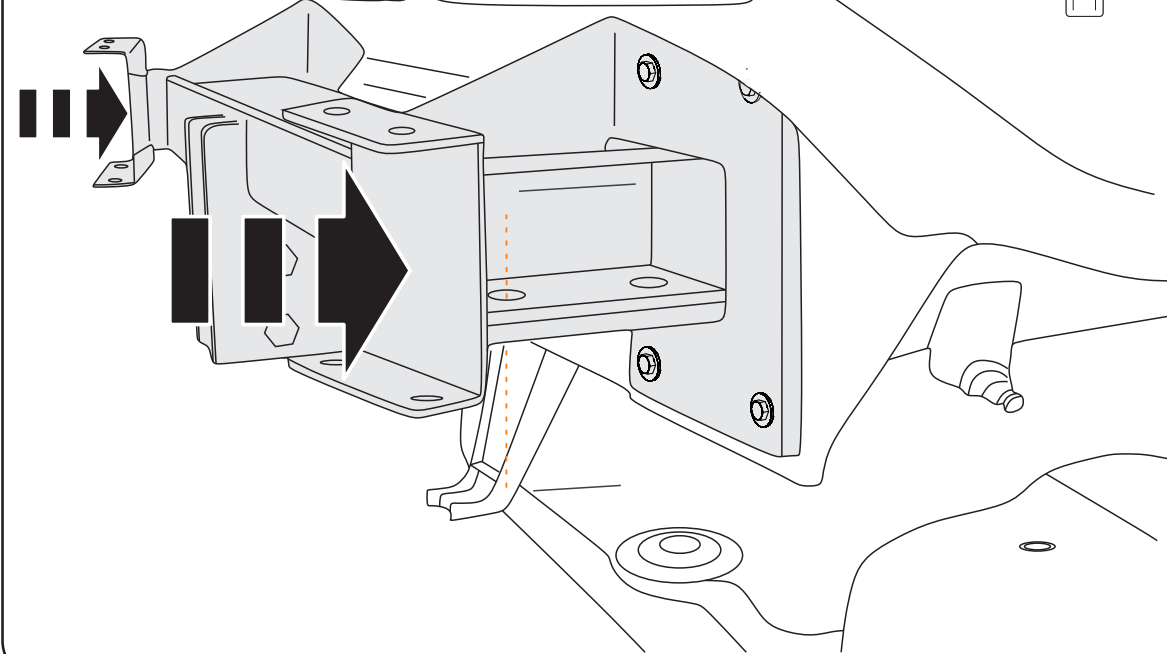
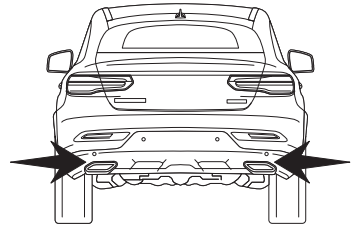
10

Clase M (11-) / GLE / GLE Coupé



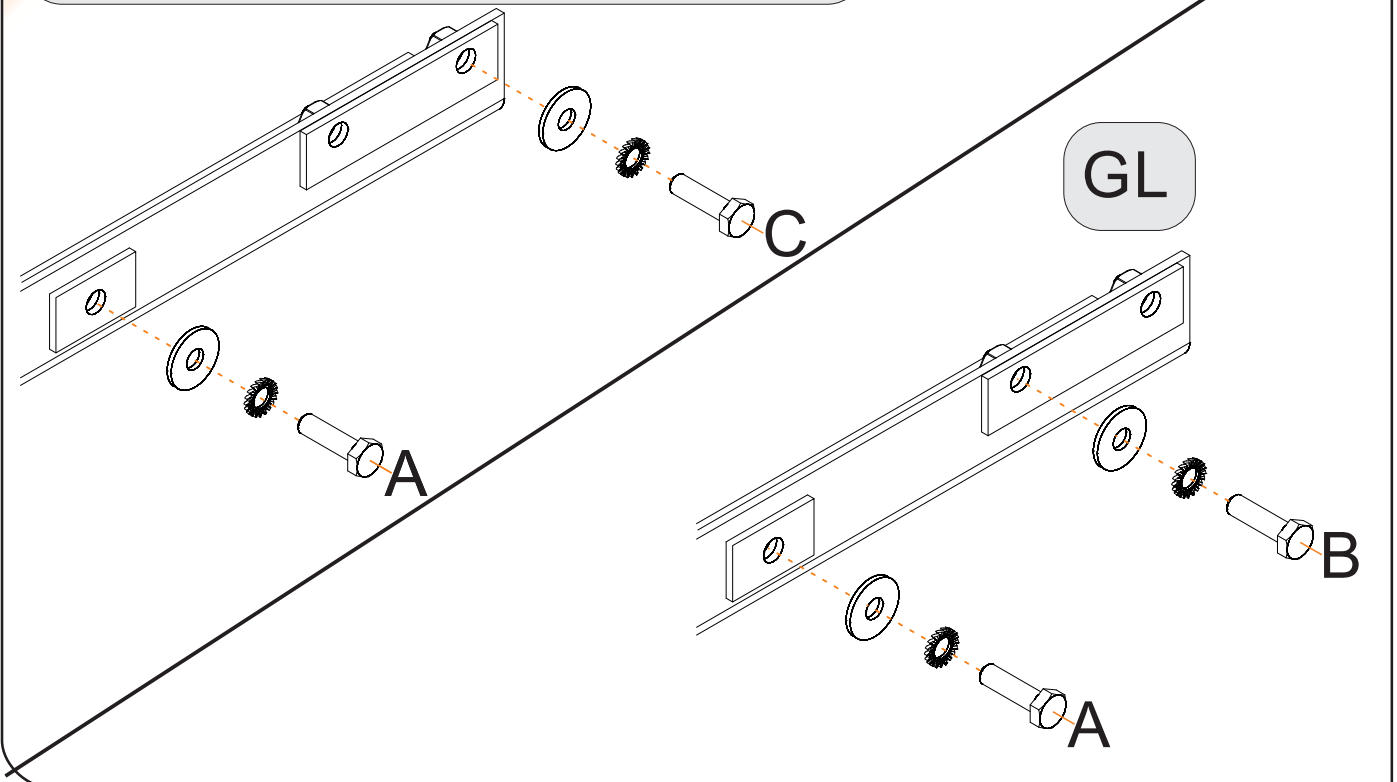
11

All models / Todos modelos



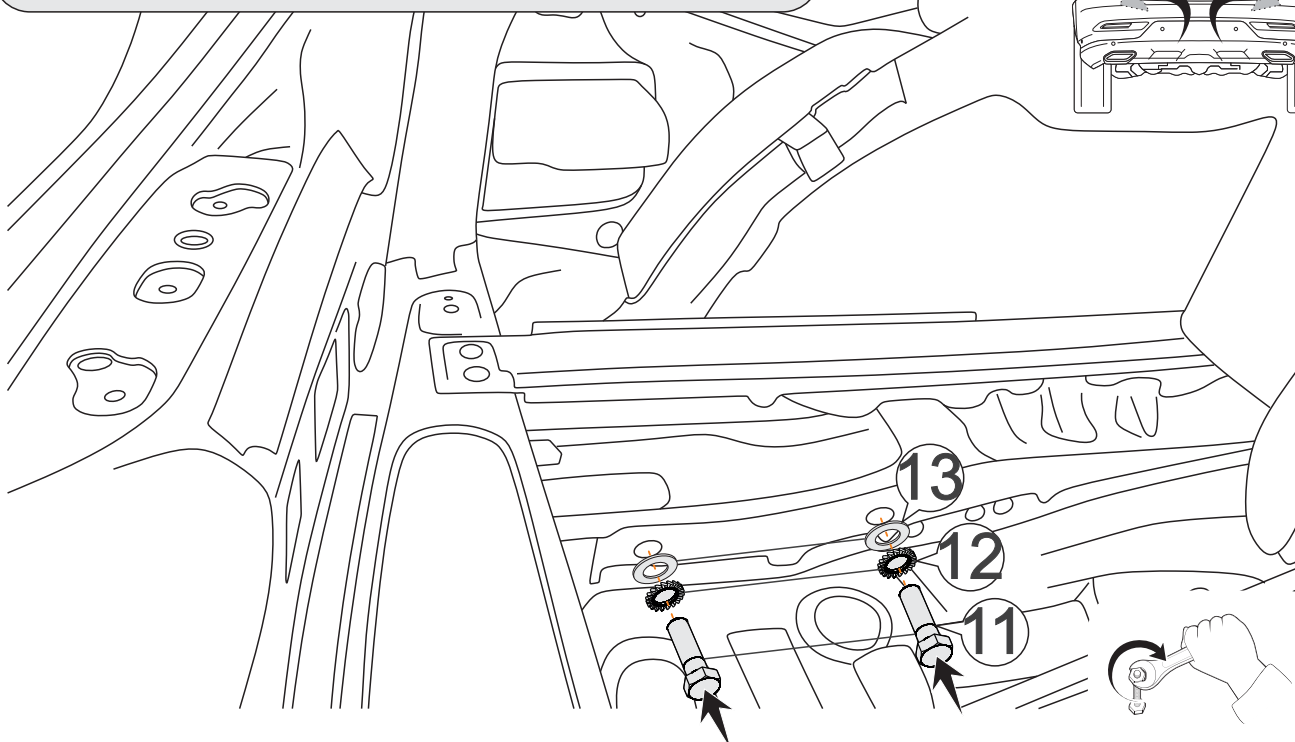
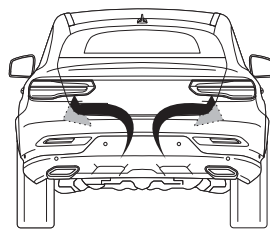
12

Clase M / GLE / GLE Coupé



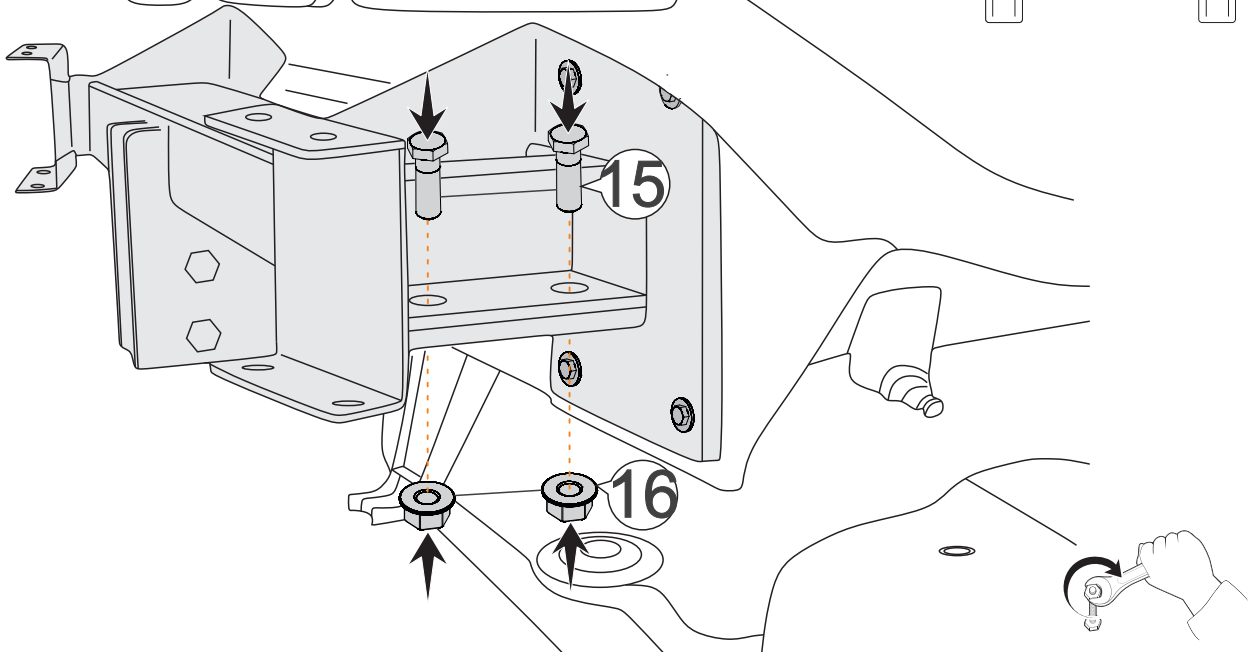
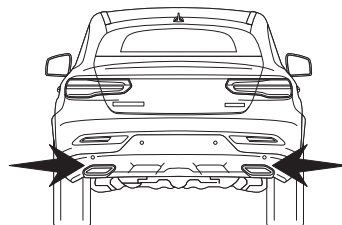
13

All models / Todos modelos



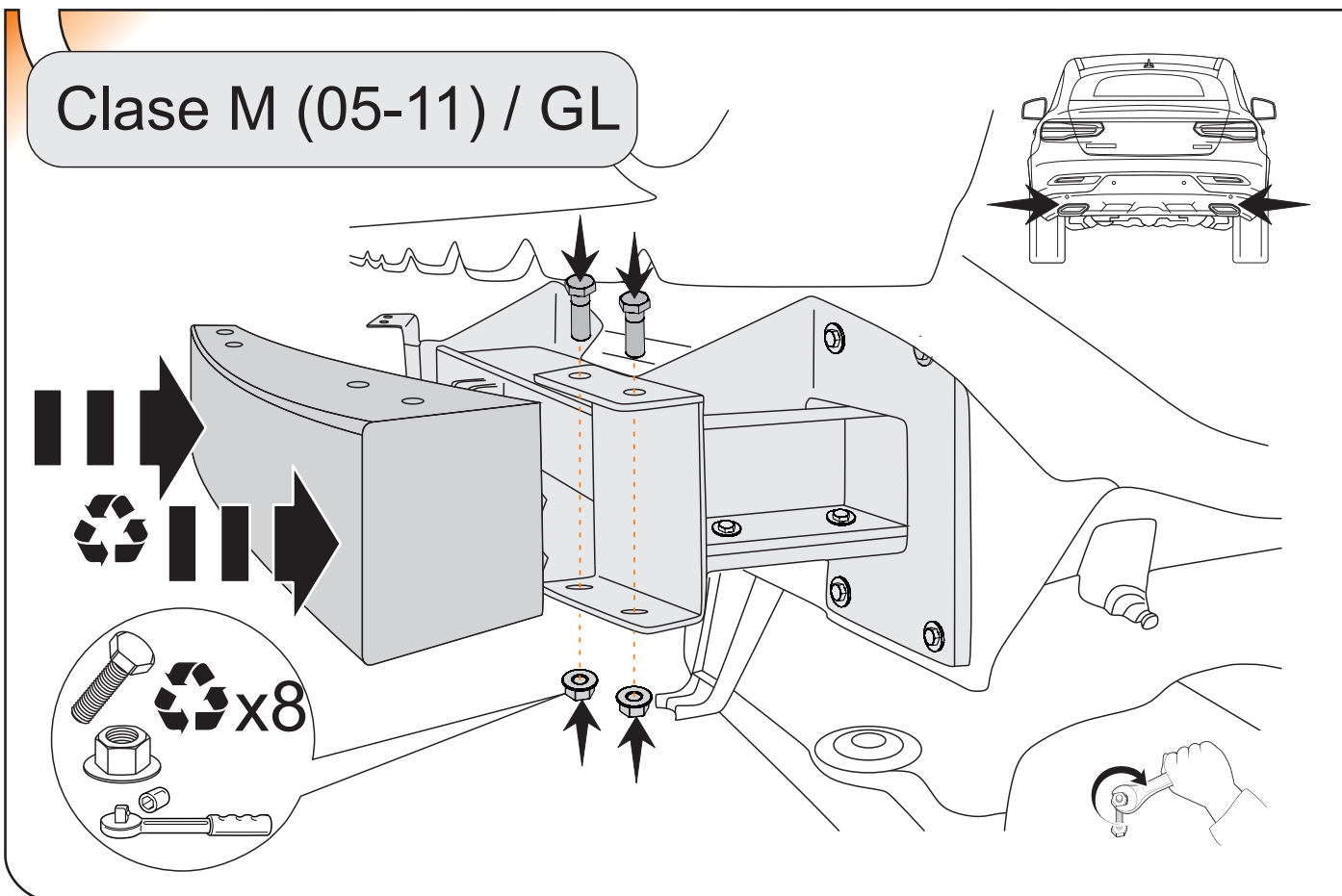
14

All models / Todos modelos



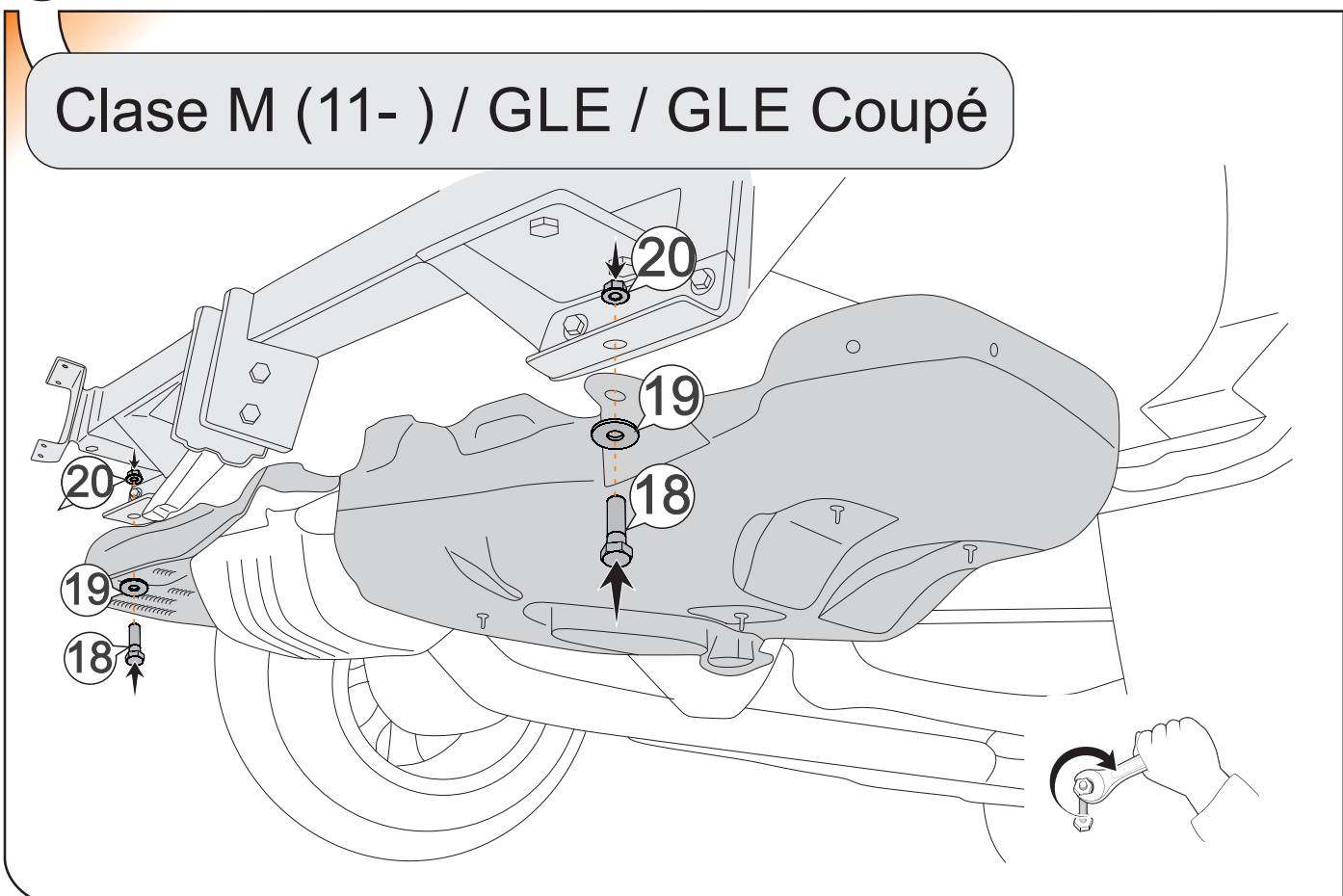
15

Clase M (05-11) / GL



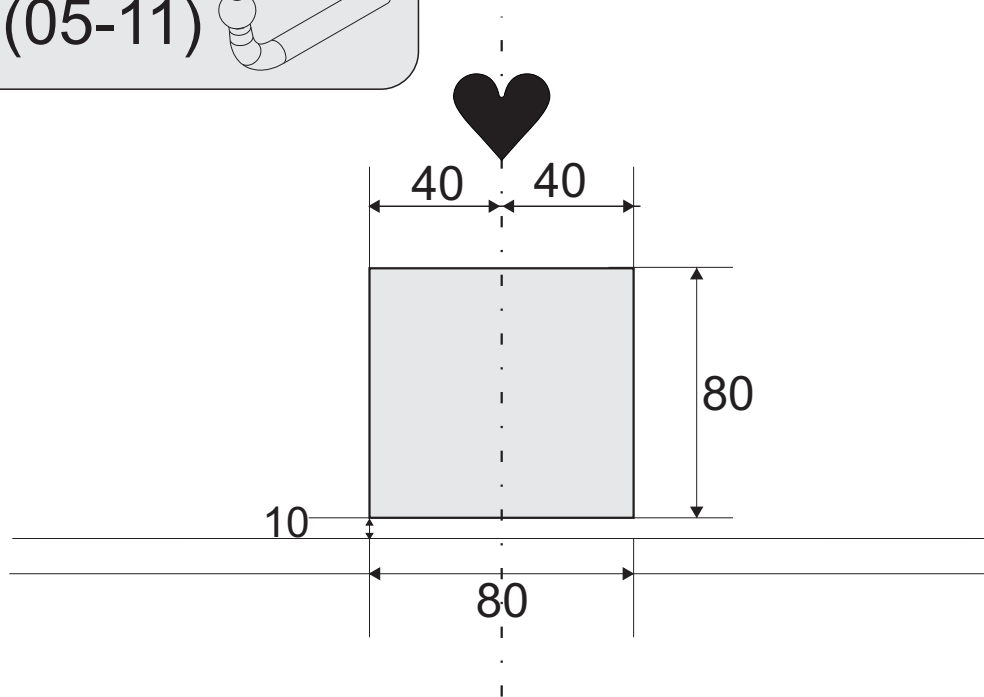
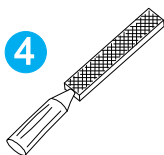
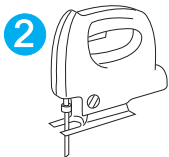
16

Clase M (11-) / GLE / GLE Coupé



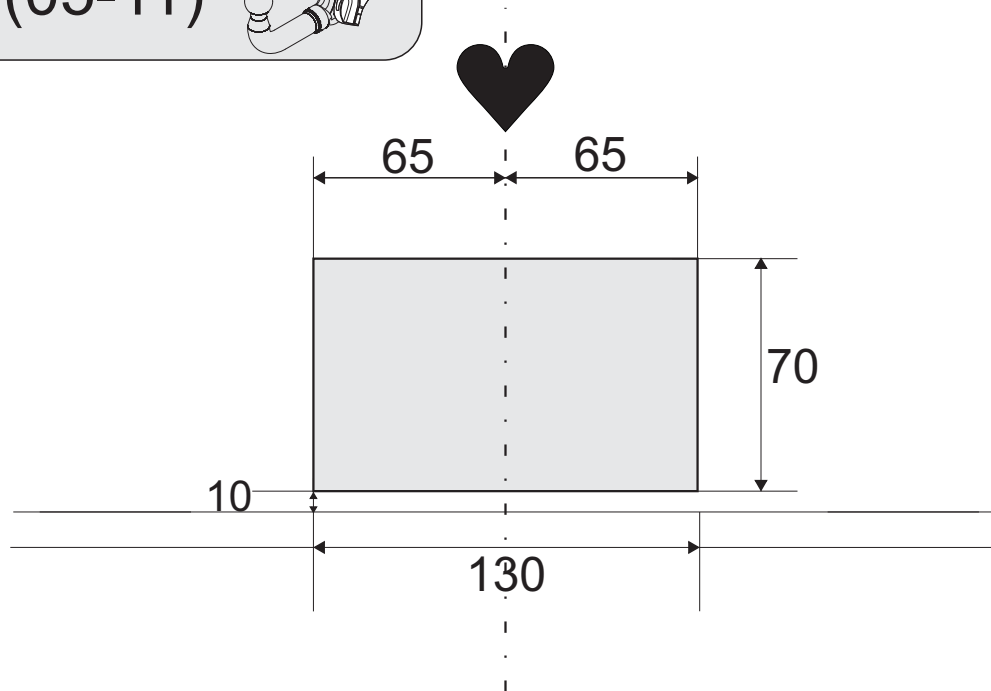
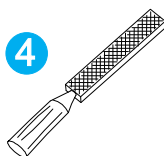
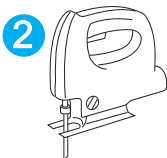
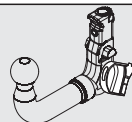
17

Clase M (05-11)



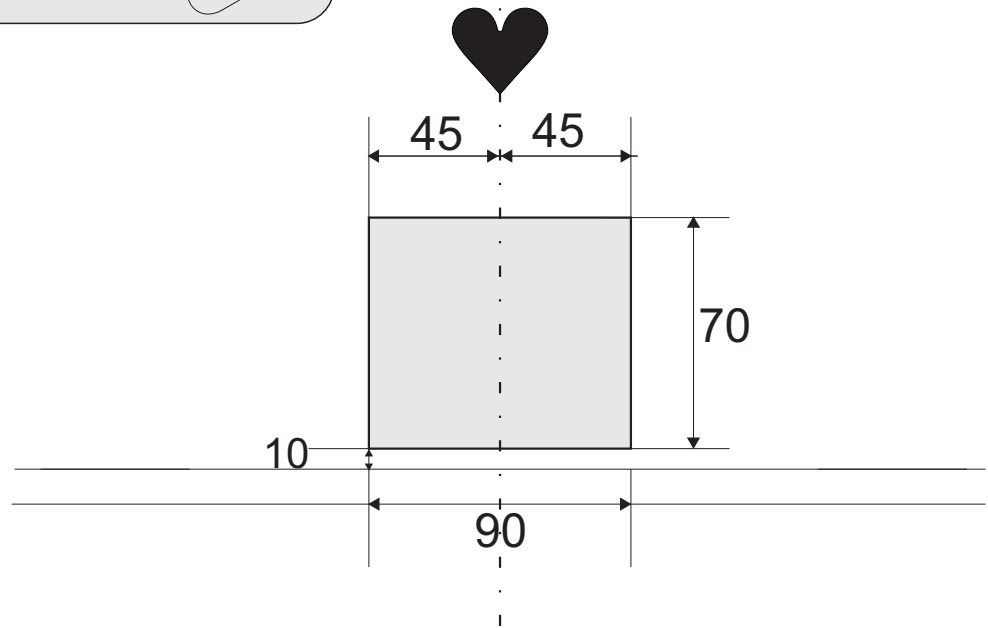
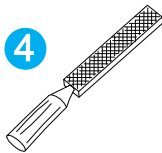
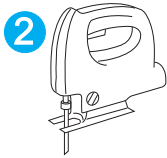
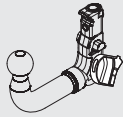
18

Clase M (05-11)



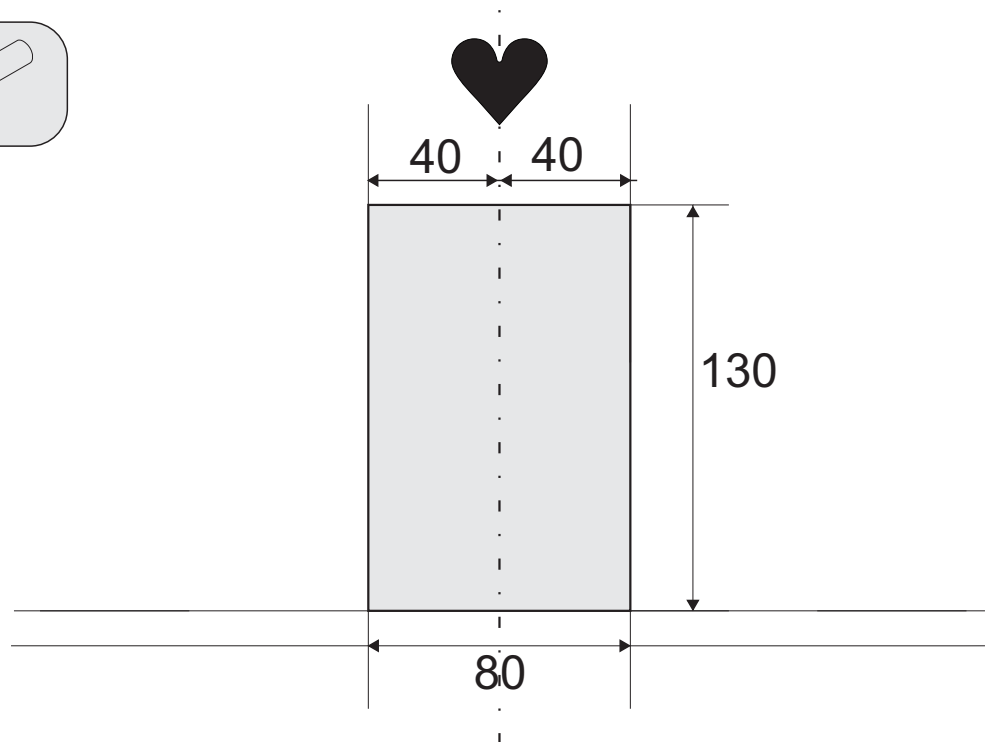
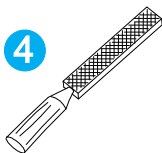
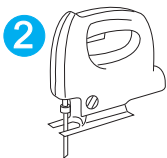
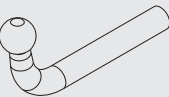
19

Clase M (11-)



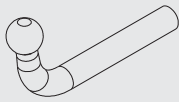
20

GL



21

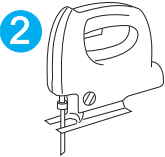
GLE



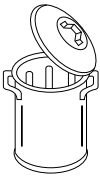
1



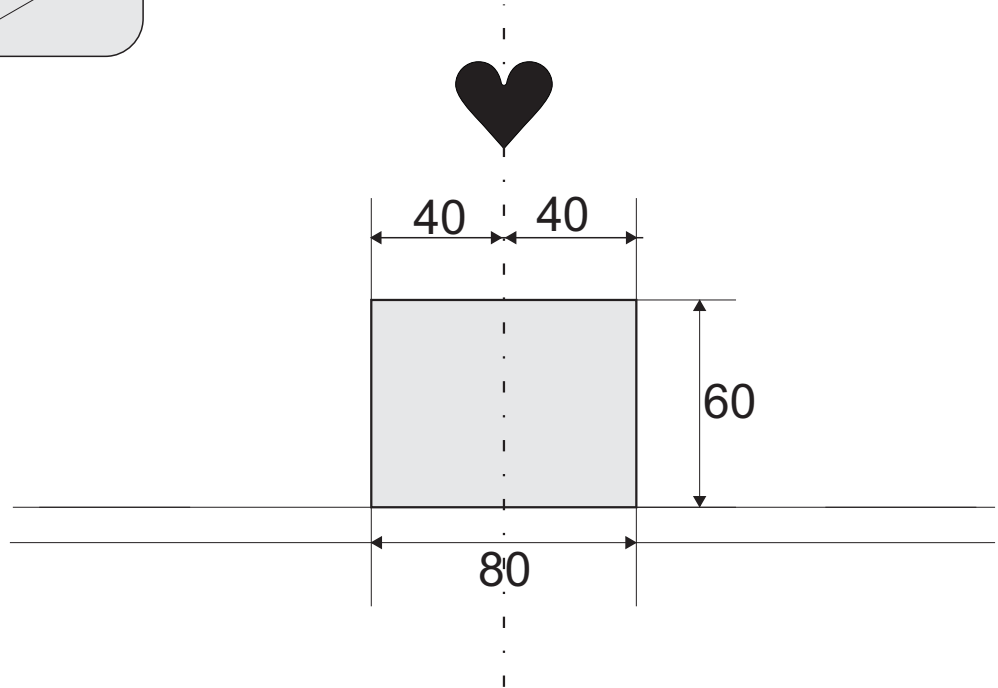
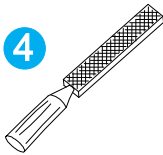
2



3

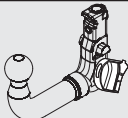


4



22

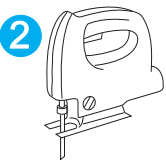
GLE



1



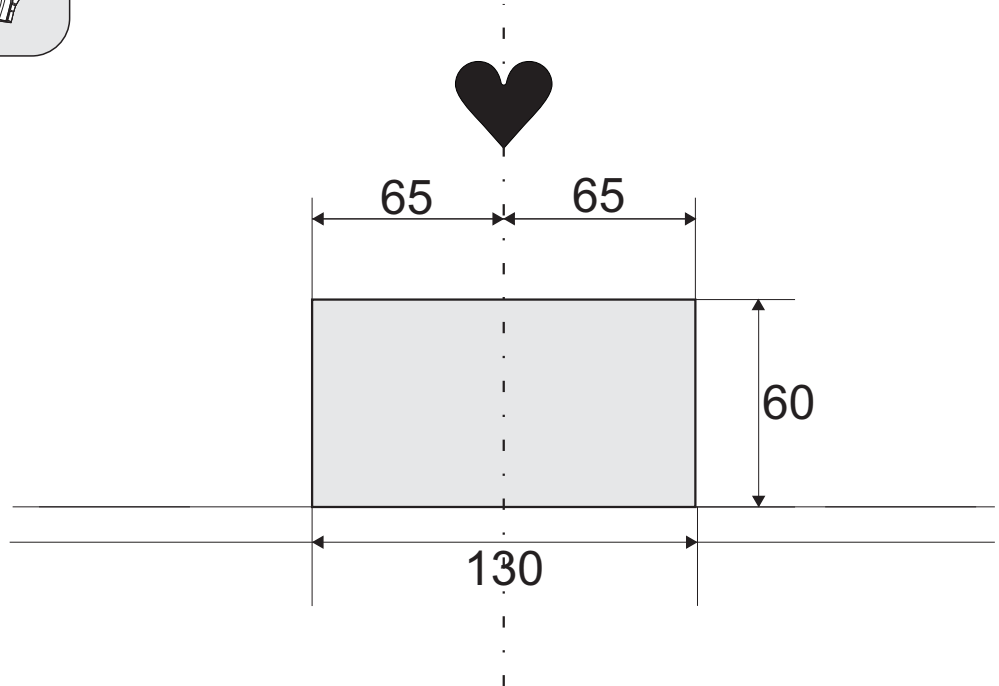
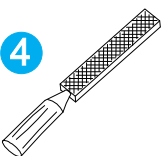
2



3

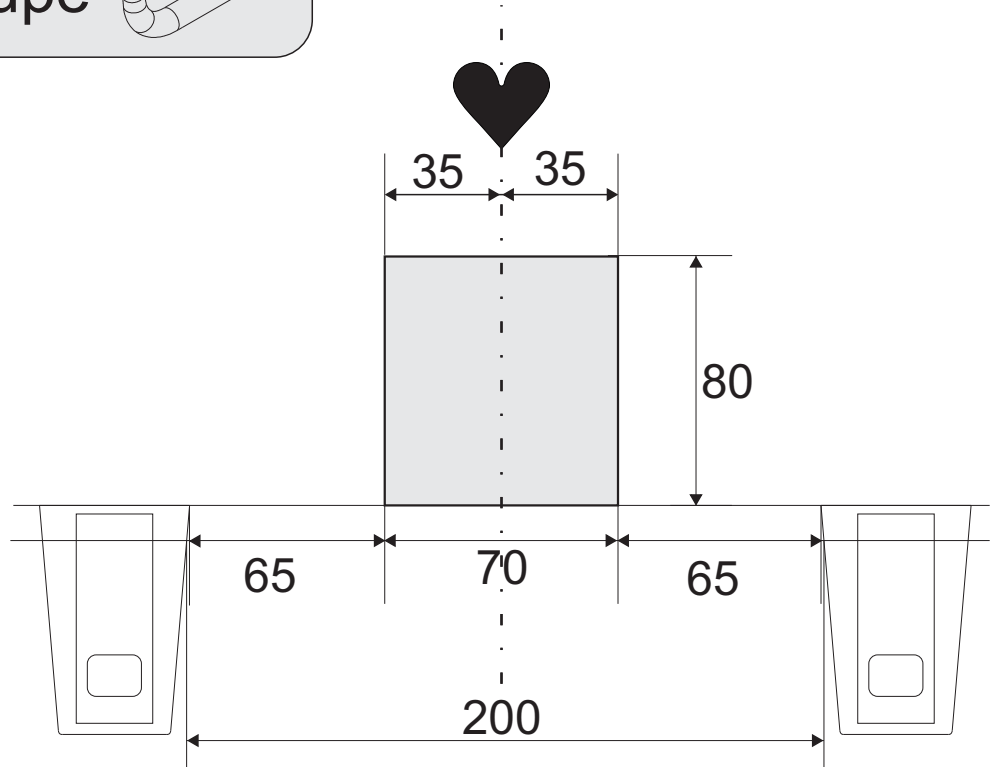
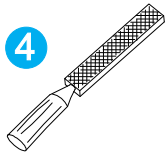
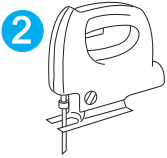
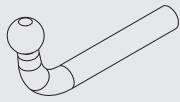


4



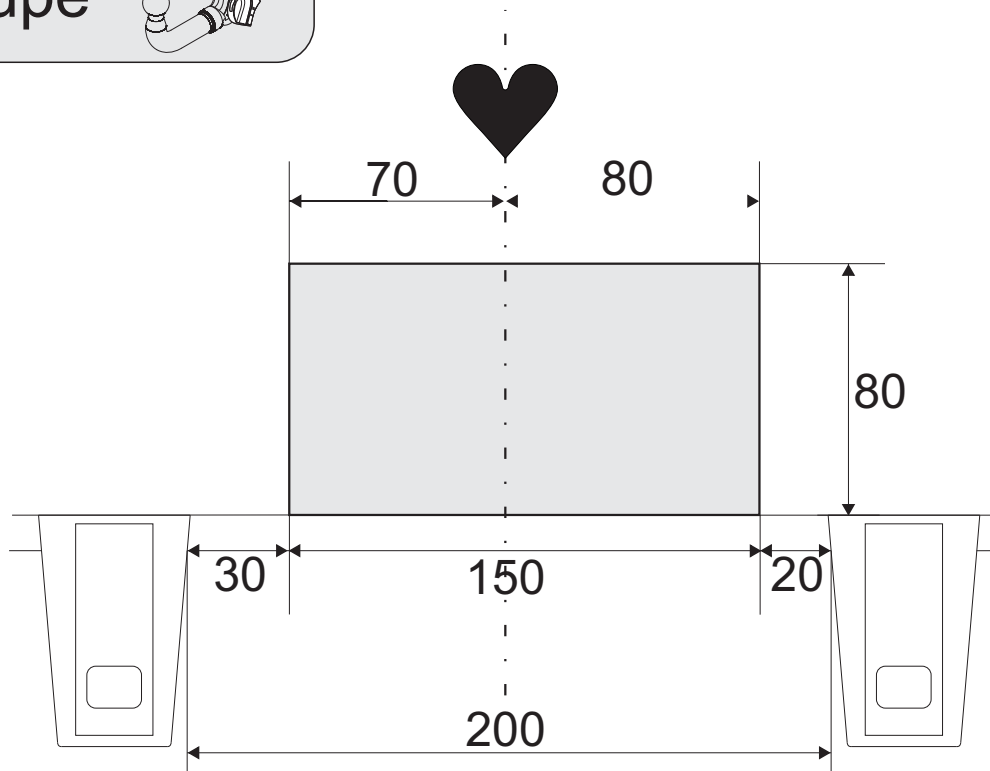
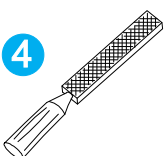
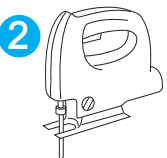
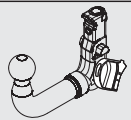
23

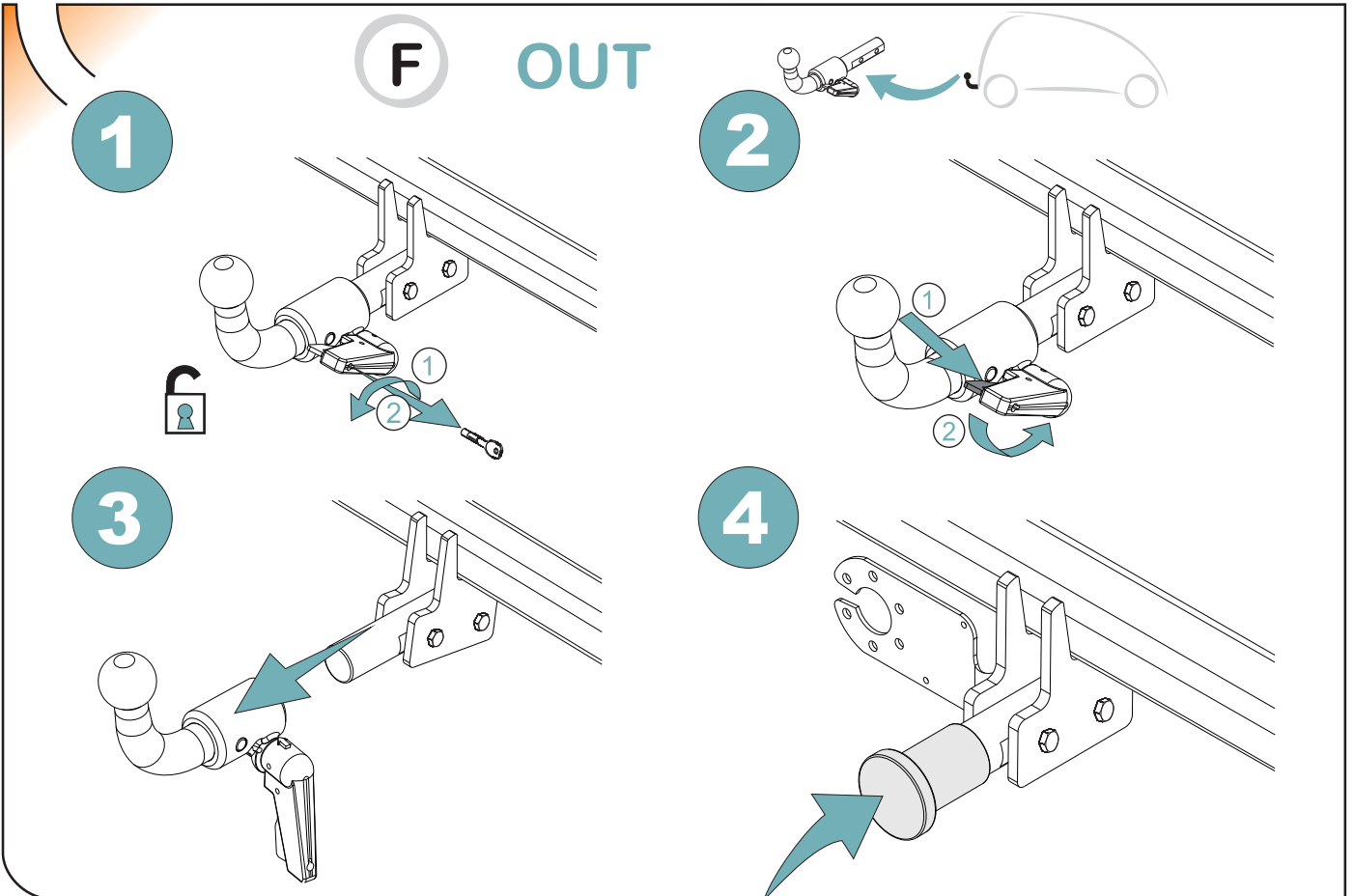
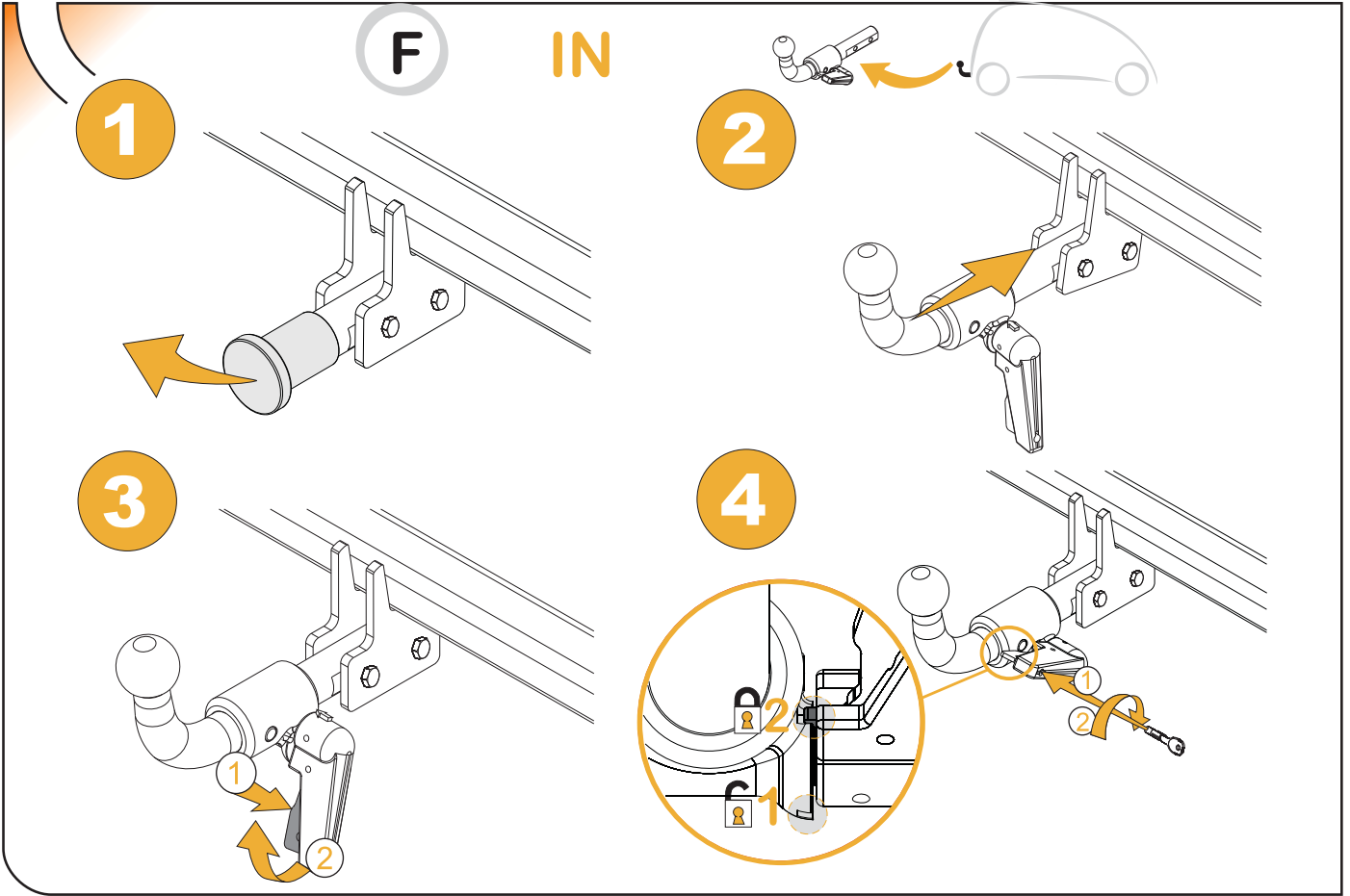
GLE Coupé

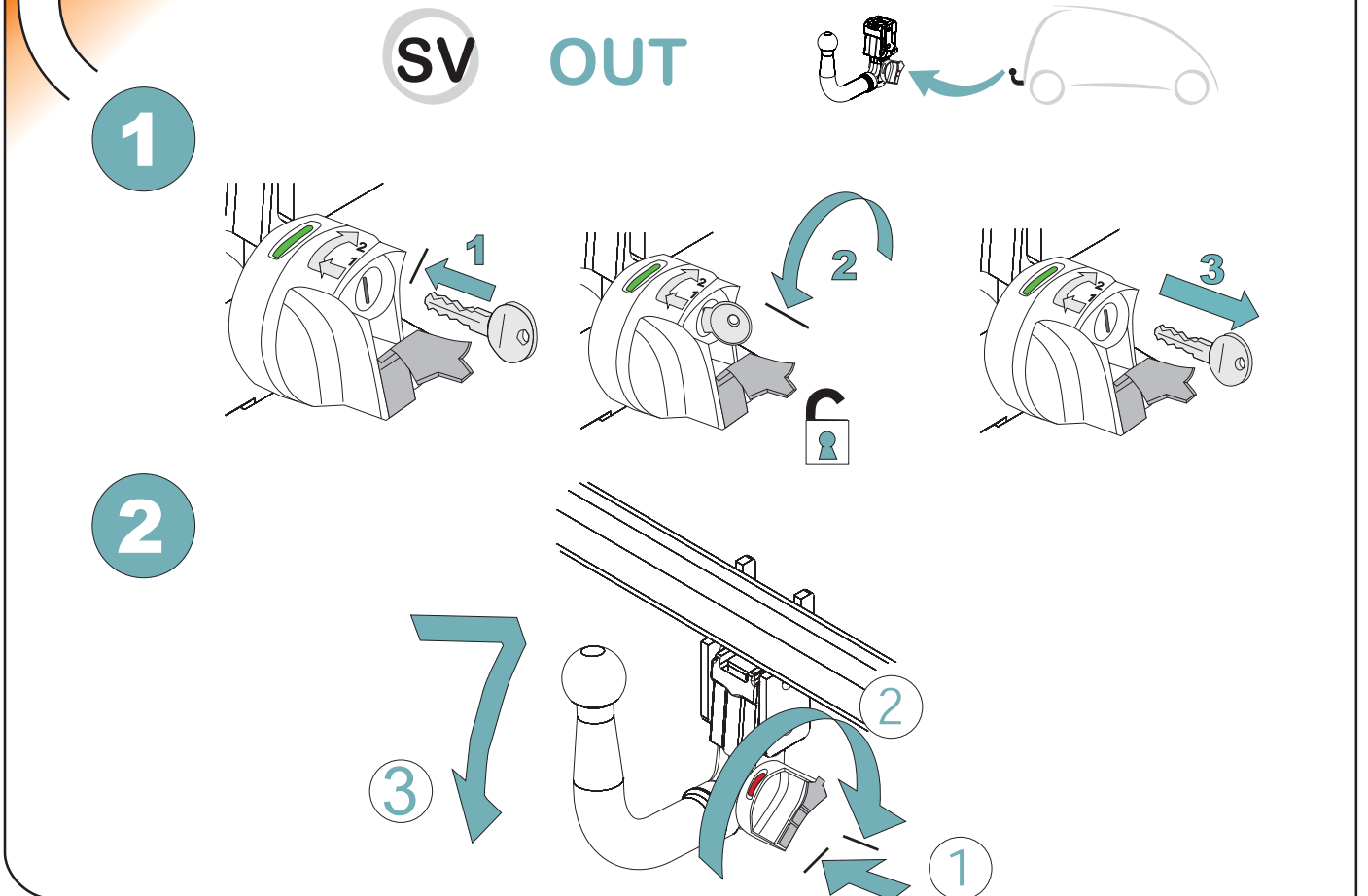
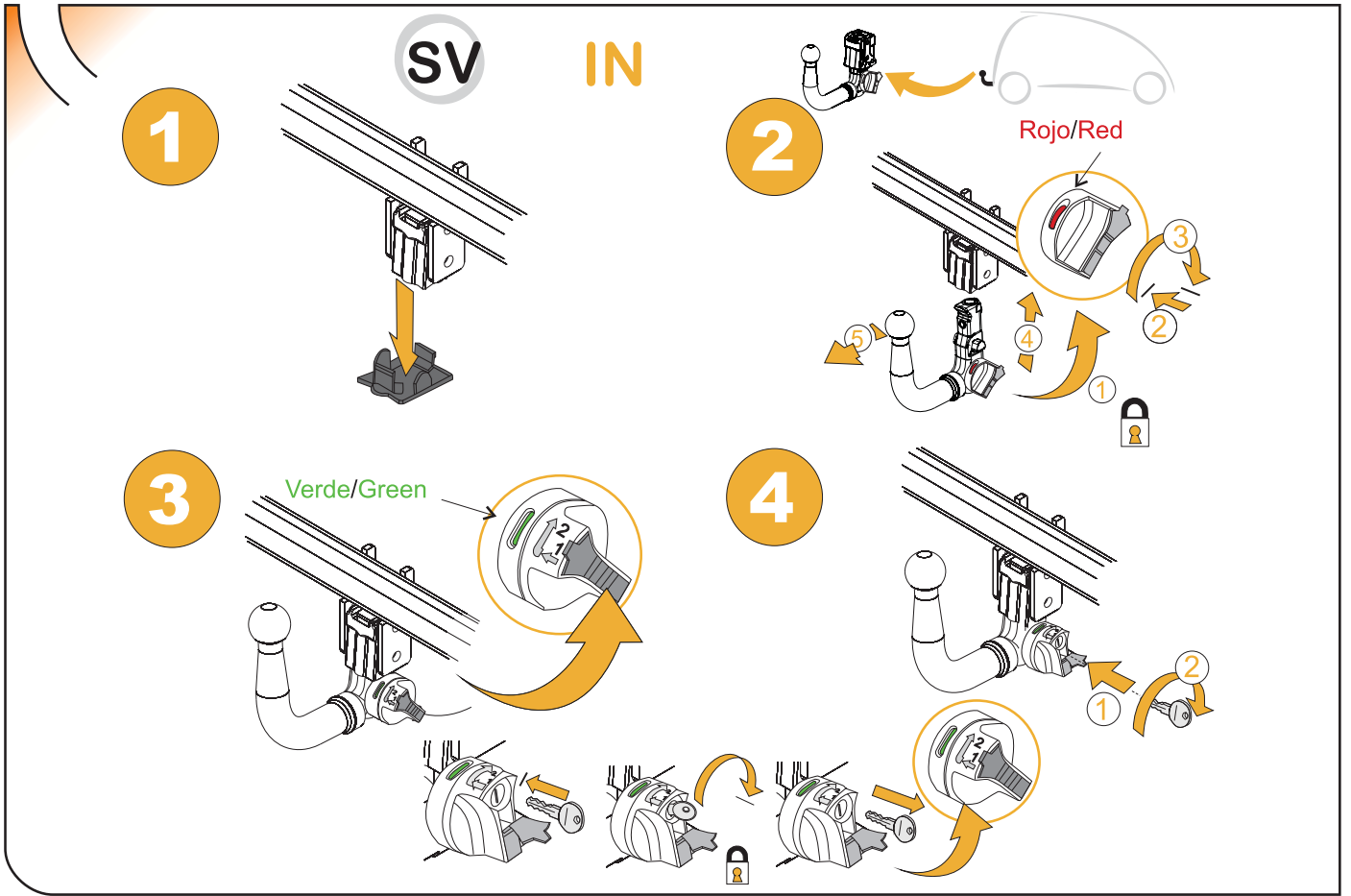


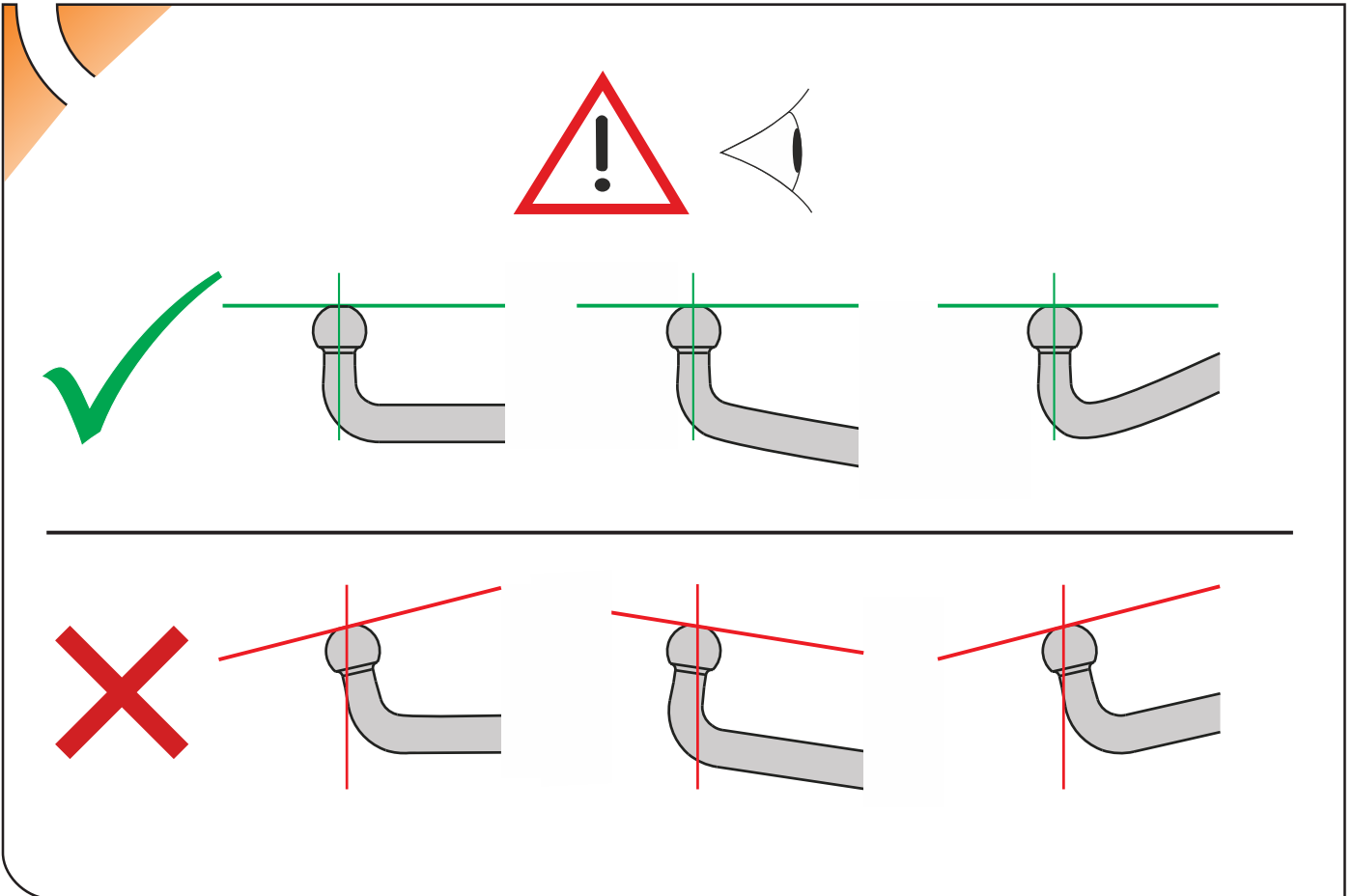
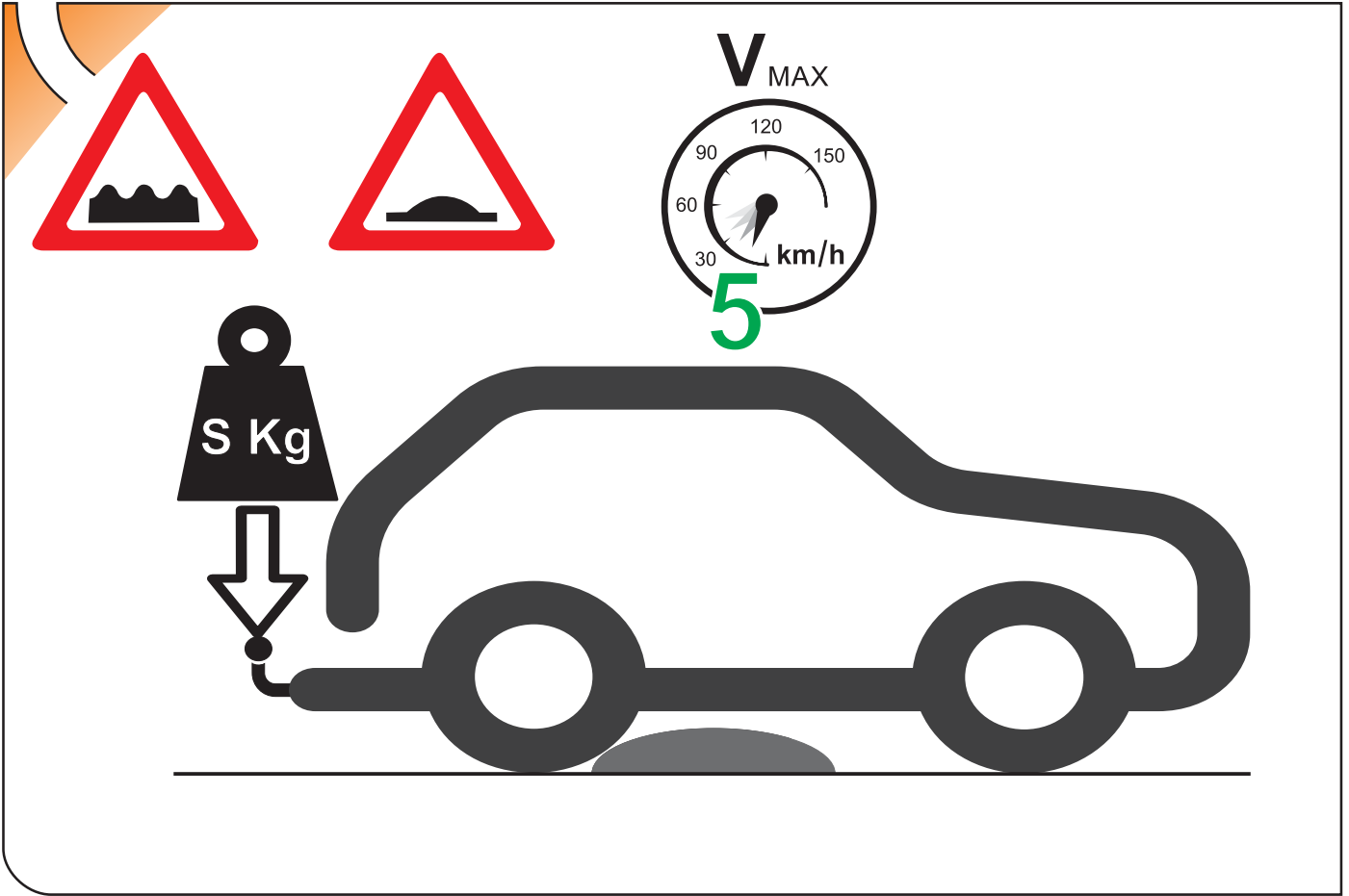
24

GLE Coupé









ANEXO III

CERTIFICADO DE TALLER

D. _____, expresamente autorizado por la _____
domiciliada en _____, teléfono _____, dedicada
a la actividad de _____ n° de Registro Industrial _____ y n° de registro
especial _____.

CERTIFICA

Que la mencionada empresa ha realizado la/s Reforma/s y asume la responsabilidad de la ejecución,
sobre el vehículo marca....., tipo.....
variante..... denominación comercial
matrícula y n° de bastidor, de acuerdo con:

- La normativa vigente en materia de reformas de vehículos.
- Las normas del fabricante del vehículo aplicables a la/s reforma/s llevadas a cabo en dicho vehículo.
- El proyecto descriptivo de la/s reforma/s, adjunto al expediente.

OBSERVACIONES: (2)

Tipificada/s con el código de reforma/s.....
Reforma consiste en:

COLOCACION DE ENGANCHE _____

n° de identificación / marca de homologación

Type :

Fecha:

Firma y sello:

Fdo:

(1) En el caso de que la reforma sea efectuada por el fabricante se indicará N/A.

(2) Se debe especificar en este apartado OBSERVACIONES, la identificación de los equipos o sistemas modificados, garantizando que se cumple lo previsto en el artículo 6 del reglamento general de vehículos y, en su caso, en el artículo 5 del R. D. 1457/1986 de 10 de enero, por el que se regula la actividad industrial en talleres de vehículos automóviles, de equipos y sus componentes, modificado por 455/2010 de 16 de abril, por el que se modifica el R. D. 1457/1986 de 10 de enero por el que se regulan la actividad industrial y la prestación.

ES

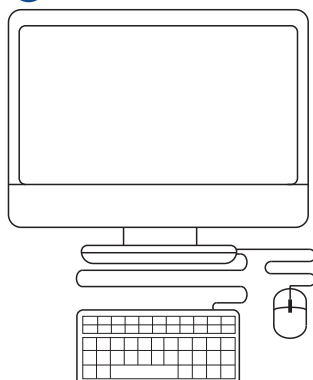
1

ANEXO III
CERTIFICADO DE TALLER



A document form with a pencil pointing to it. The form has a header with the text "ANEXO III CERTIFICADO DE TALLER" and several horizontal lines for writing. A dashed line in the top left corner indicates a cut line.

2



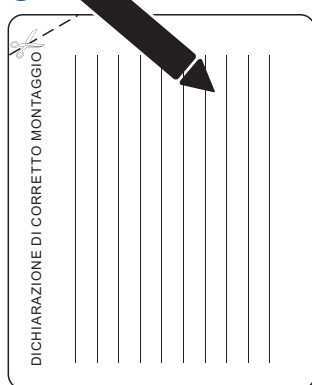
3



IT

1

DICHIARAZIONE DI CORRETTO MONTAGGIO



A document form with a pencil pointing to it. The form has a header with the text "DICHIARAZIONE DI CORRETTO MONTAGGIO" and several vertical lines for writing. A dashed line in the top left corner indicates a cut line.

2

