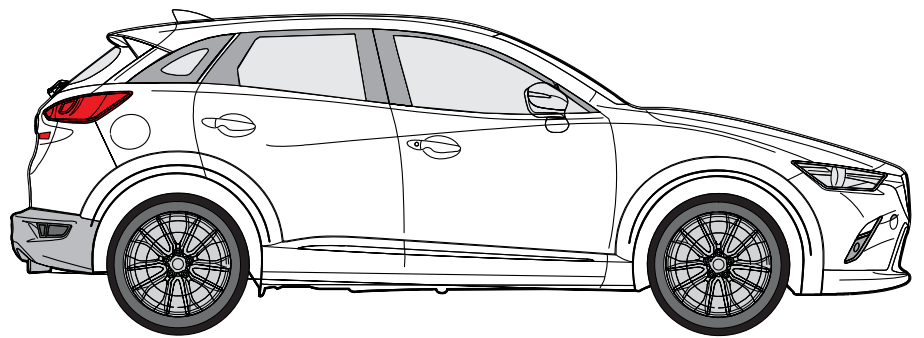
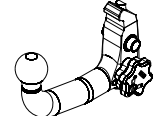
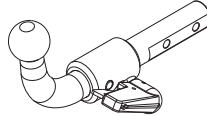
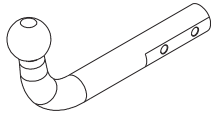


Mazda Cx3 (2015-)



ECE/R55

Mazda Cx3 (2015-)



E13 APPROVALNUMBER: 55R-01 4068 D-VALUE: 8,42 kN
 TYPE: MAZ027 CLASS: A50-X MAX.VERT.LOAD: 90 kg

E13 APPROVALNUMBER: 55R-01 4069 D-VALUE: 8,42 kN
 TYPE: MAZ028-S CLASS: A50-X MAX.VERT.LOAD: 90 kg

E13 APPROVALNUMBER: 55R-01 4069 D-VALUE: 8,42 kN
 TYPE: MAZ028-V CLASS: A50-X MAX.VERT.LOAD: 90 kg

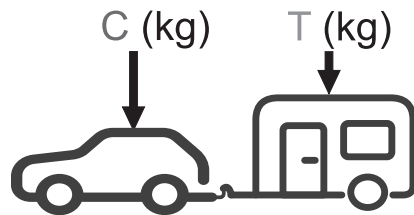
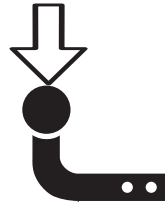
D = 8,42 kN



T = 1200 Kg



S = 90 kg

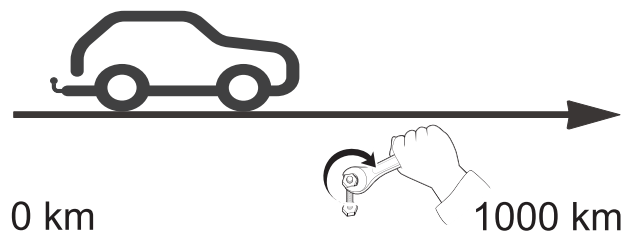


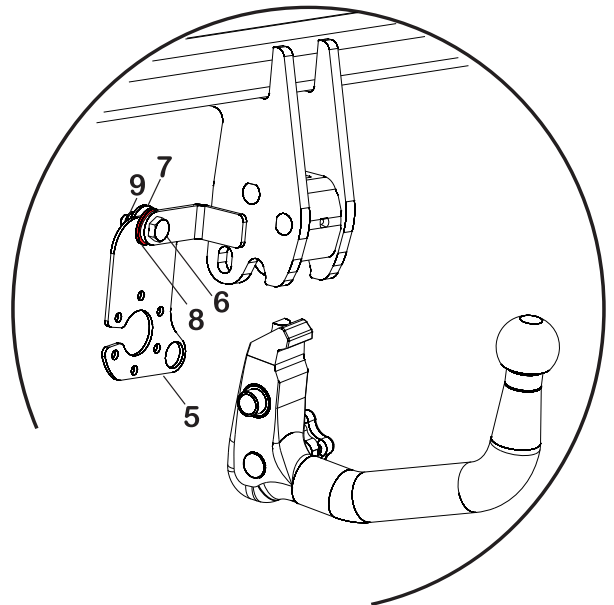
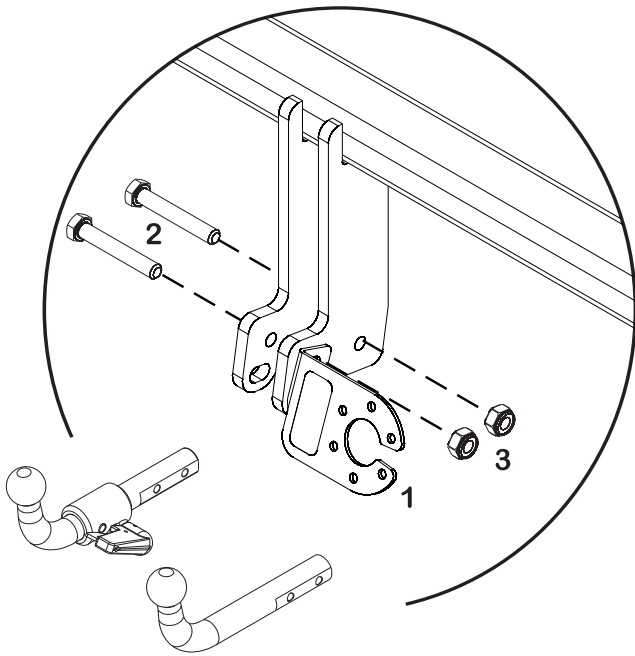
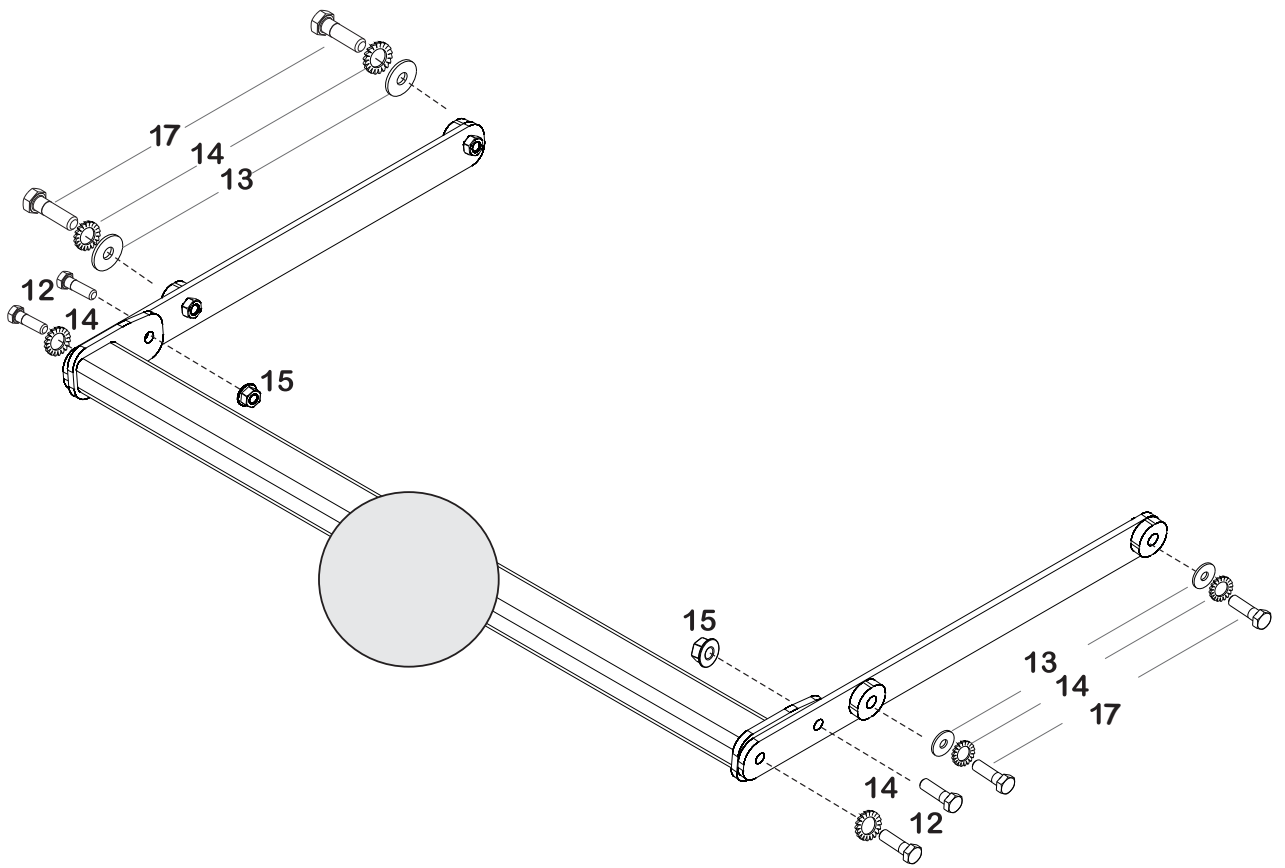
$g = 9,81 \text{ m/s}^2$

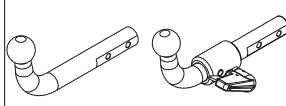
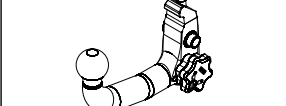
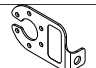
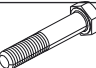







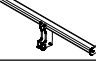





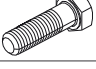
$$D \geq \frac{T \cdot C}{T + C} \cdot \frac{g}{1000} \text{ (kN)}$$

$$T \leq \frac{C \cdot D \cdot 1000}{(C \cdot g) - (1000 \cdot D)} \text{ (kg)}$$

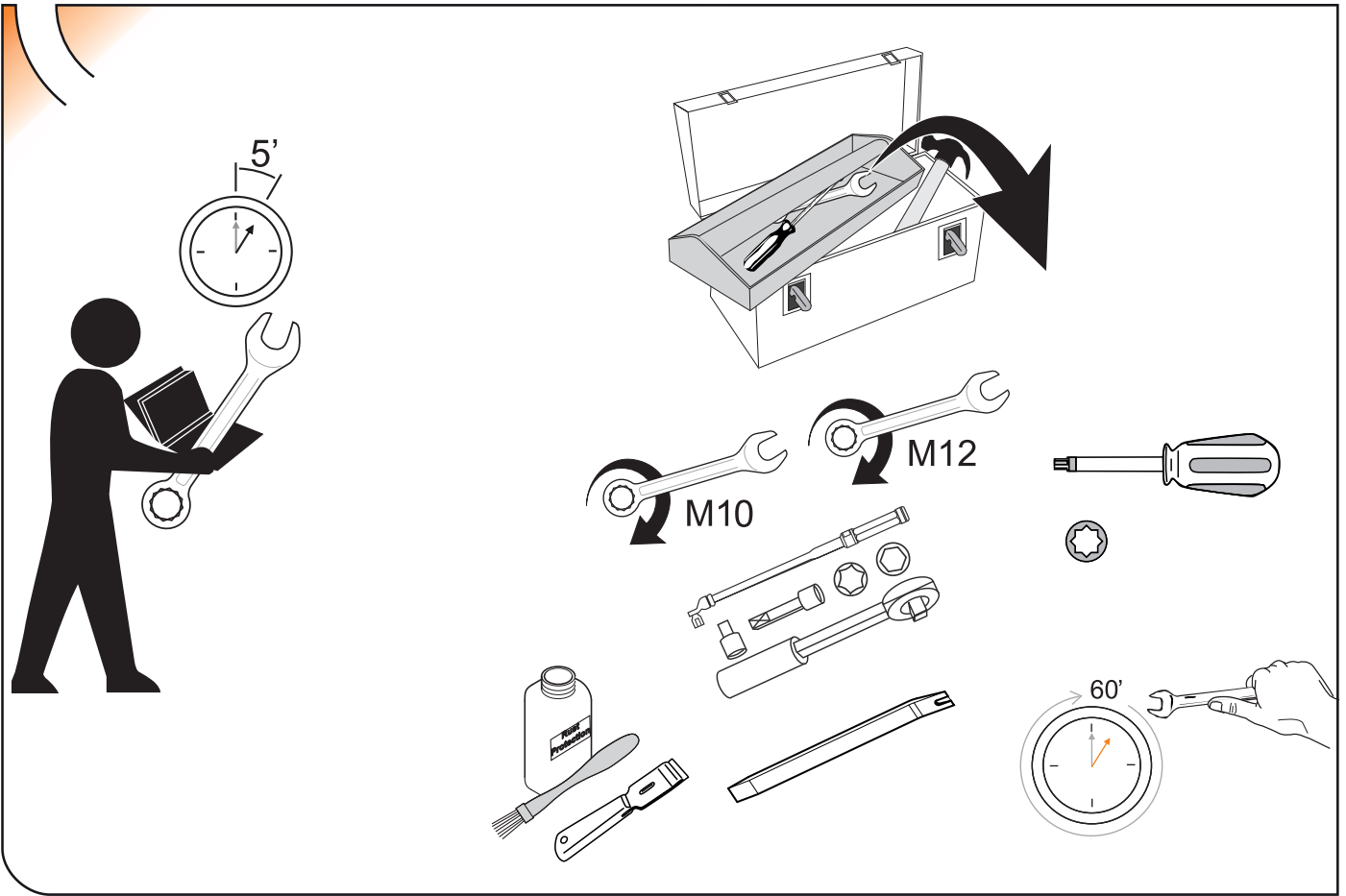
| | | | | | |
|-----|----|-----|-----|-----|-----|
| | | | | | |
| | M8 | M10 | M12 | M14 | M16 |
| N/m | 20 | 40 | 60 | 105 | 160 |



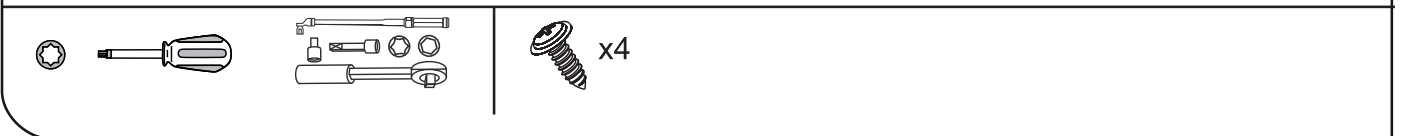
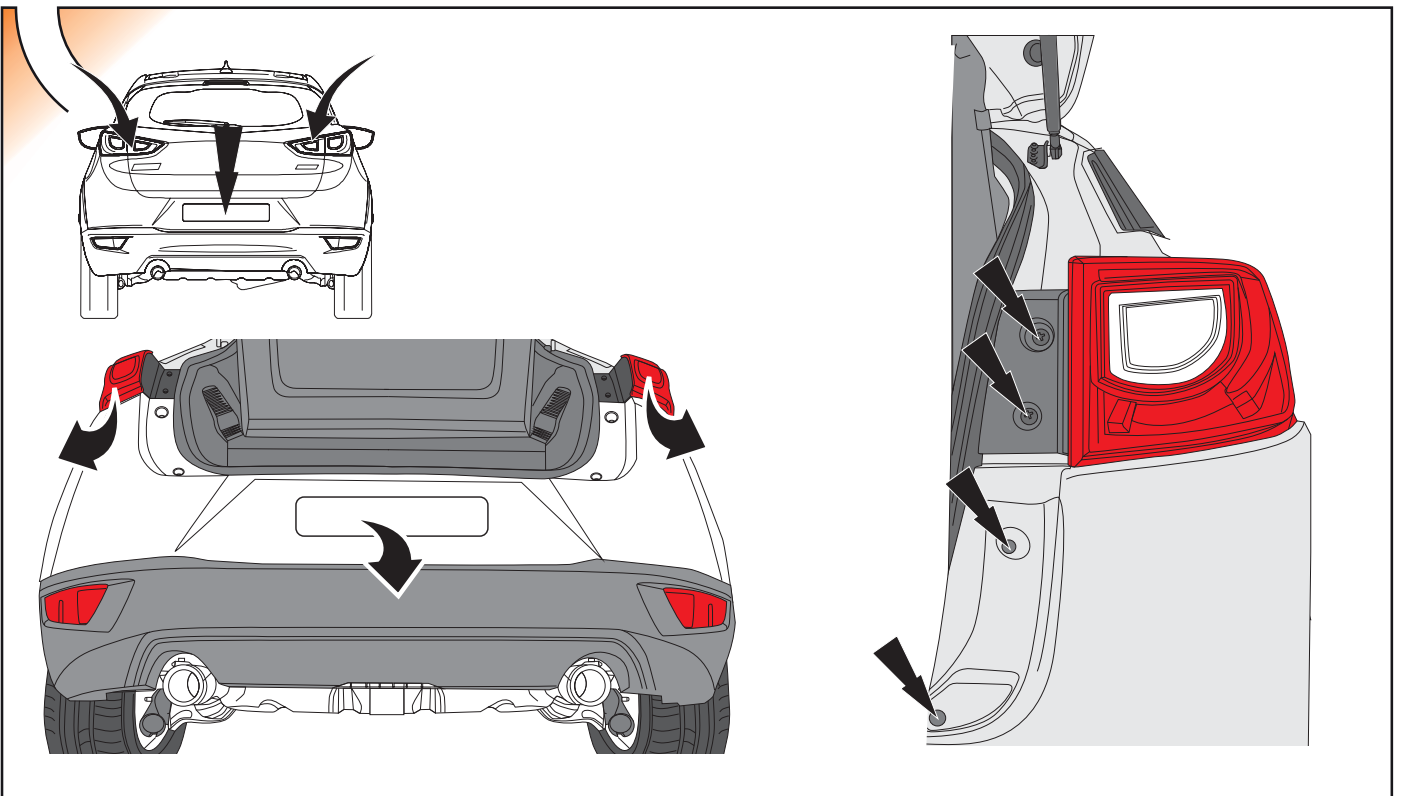


| | | |  |  |
|----|---|--------------------|--|---|
| 1 |  | AEV0005 | 1 | |
| 2 |  | M10x65 DIN 931 | 2 | |
| 3 |  | M10 DIN 980 | 2 | |
| 4 |  | AEV0004 | 1 | 1 |
| 5 |  | AEV0025 | | 1 |
| 6 |  | M10x30 DIN 933 | | 1 |
| 7 |  | Ø10 DIN 9021 | | 1 |
| 8 |  | Poliuretano | | 1 |
| 9 |  | M10 DIN 980 | | 1 |
| 10 |  | C4010A | 1 | 1 |
| 11 | | C4010AA61_62 (R/L) | 1+1 | 1+1 |
| 12 |  | M12x40 DIN 933 | 4 | 4 |
| 13 |  | Ø12 DIN 9021 | 4 | 4 |
| 14 |  | Ø12 DIN 6798 | 6 | 6 |
| 15 |  | M12 DIN 6923 | 2 | 2 |
| 16 |  | 360x4,8 mm | 2 | 2 |
| 17 |  | M12x50 DIN 933 | 4 | 4 |

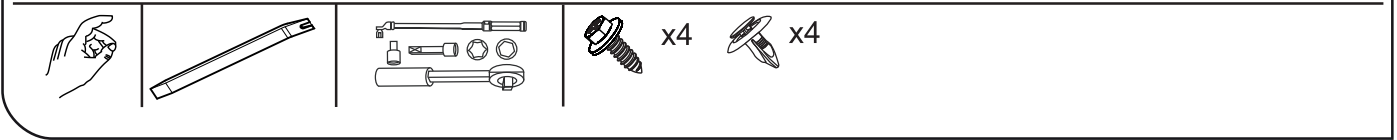
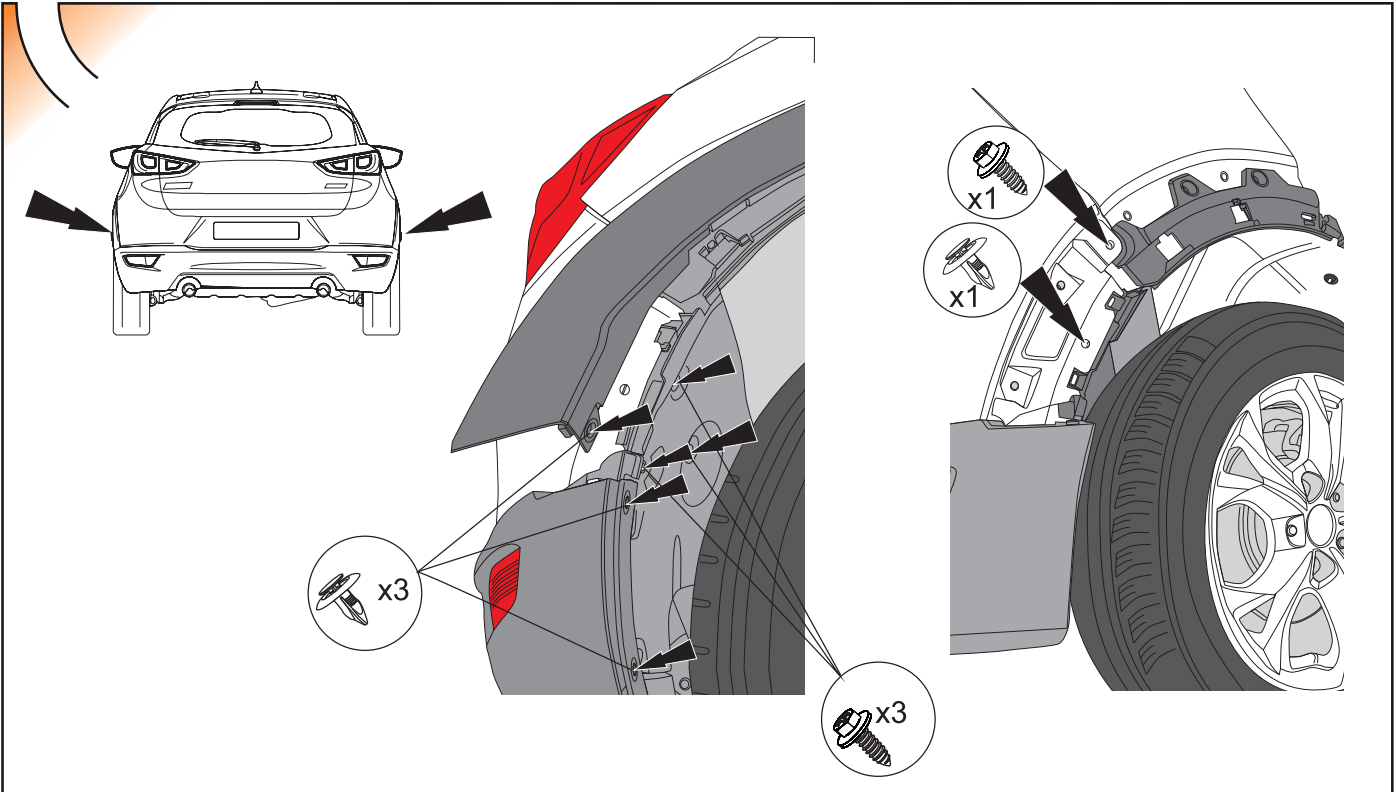
1



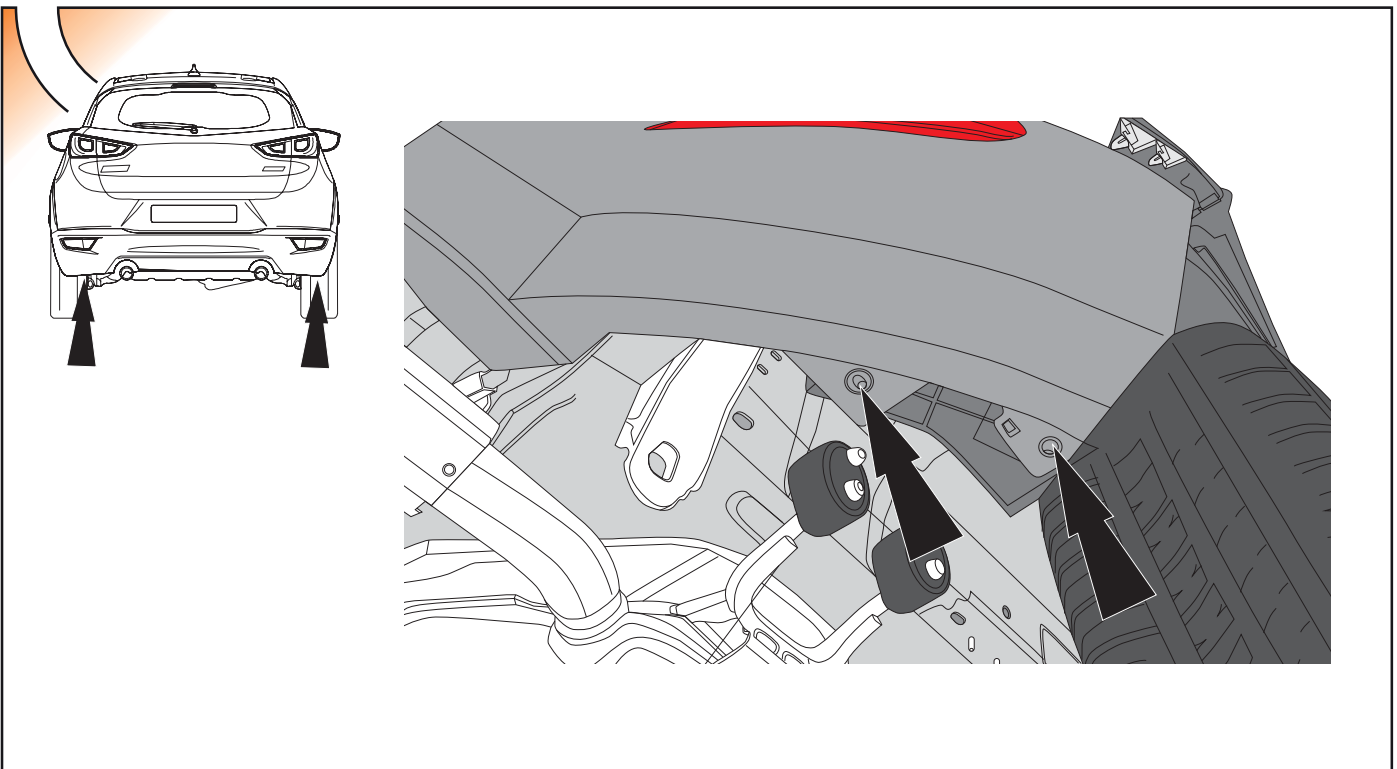
2



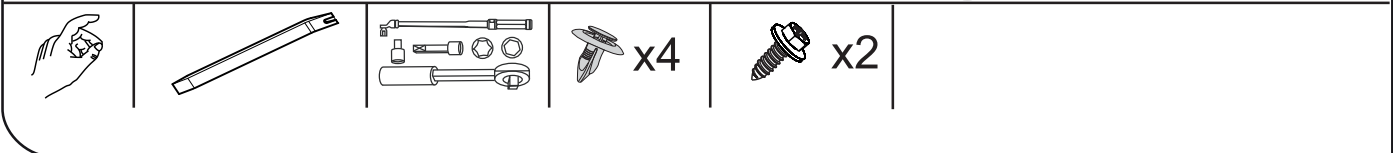
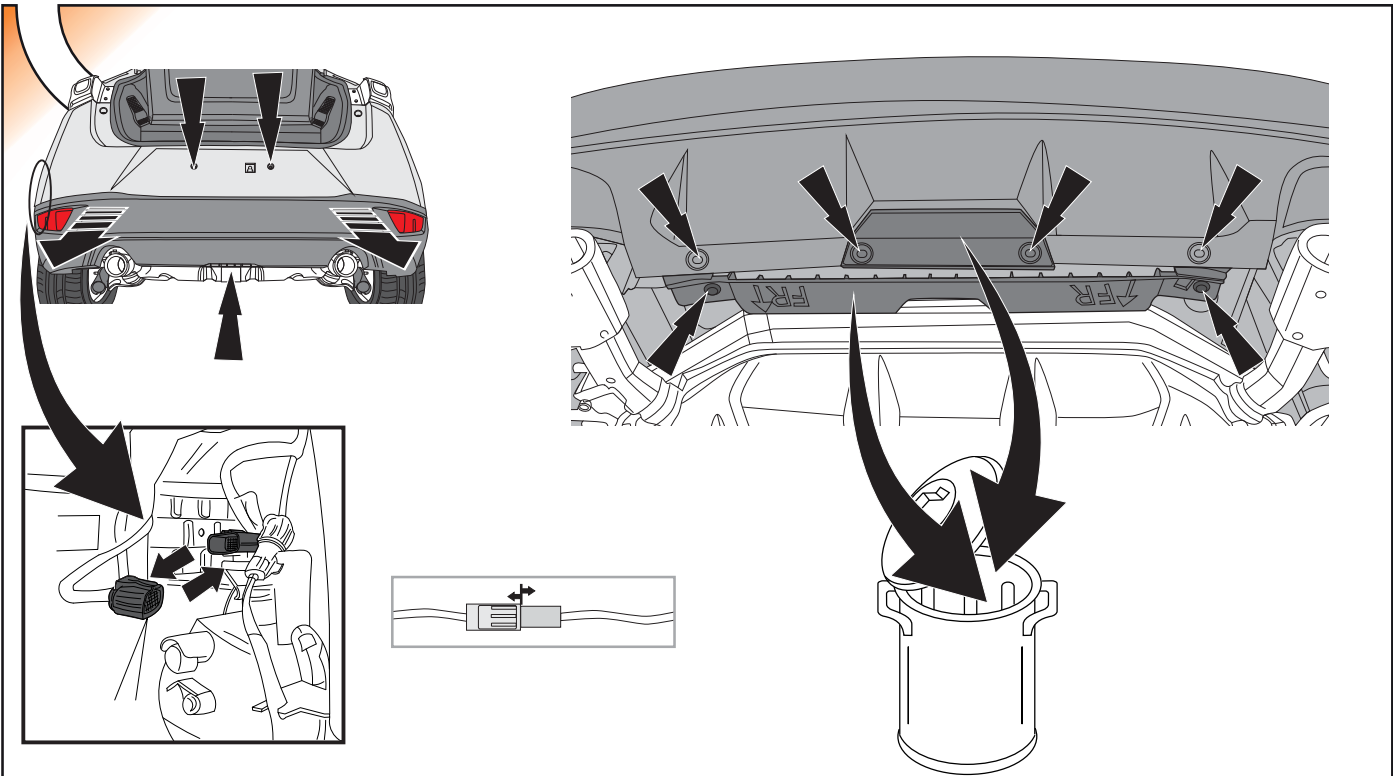
3



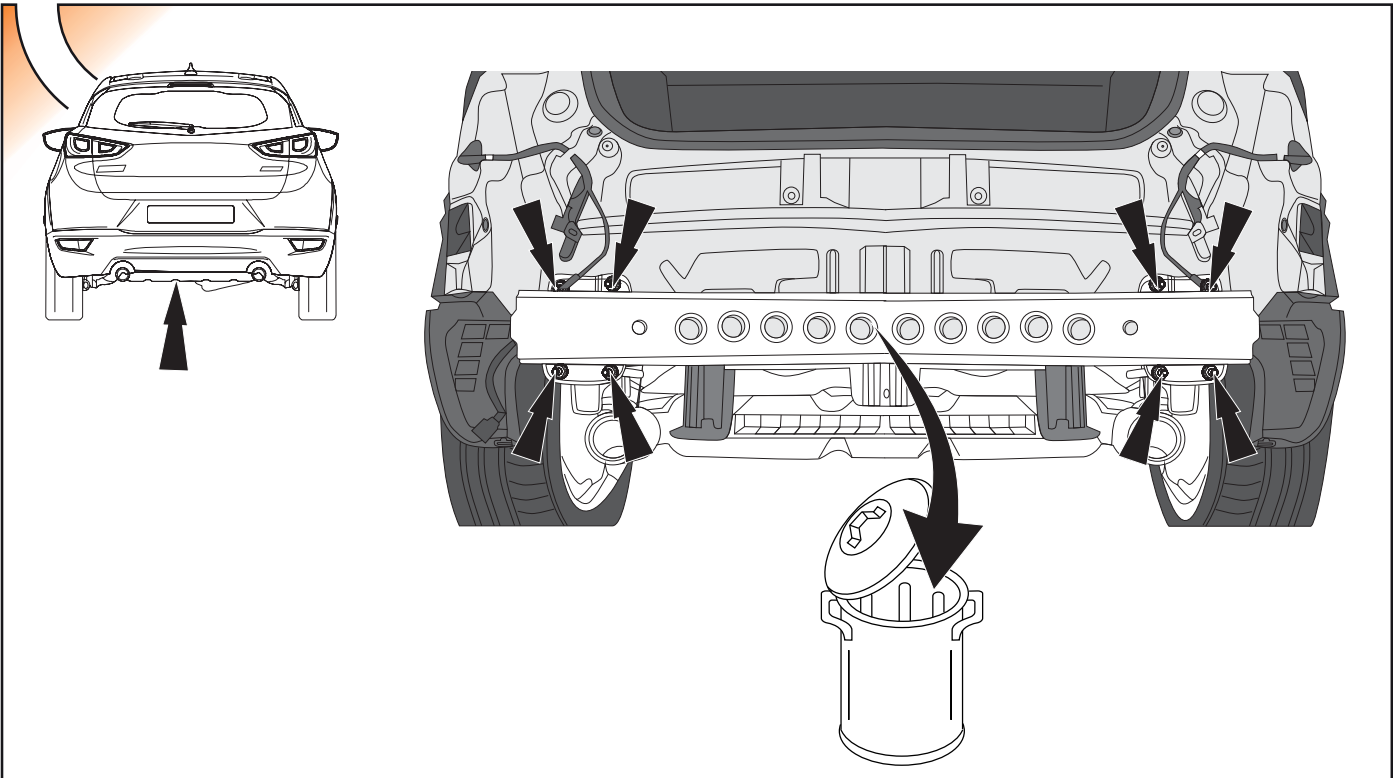
4



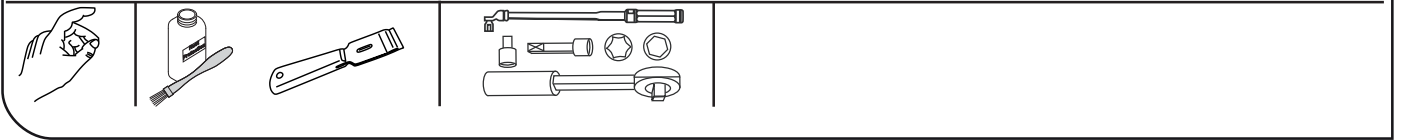
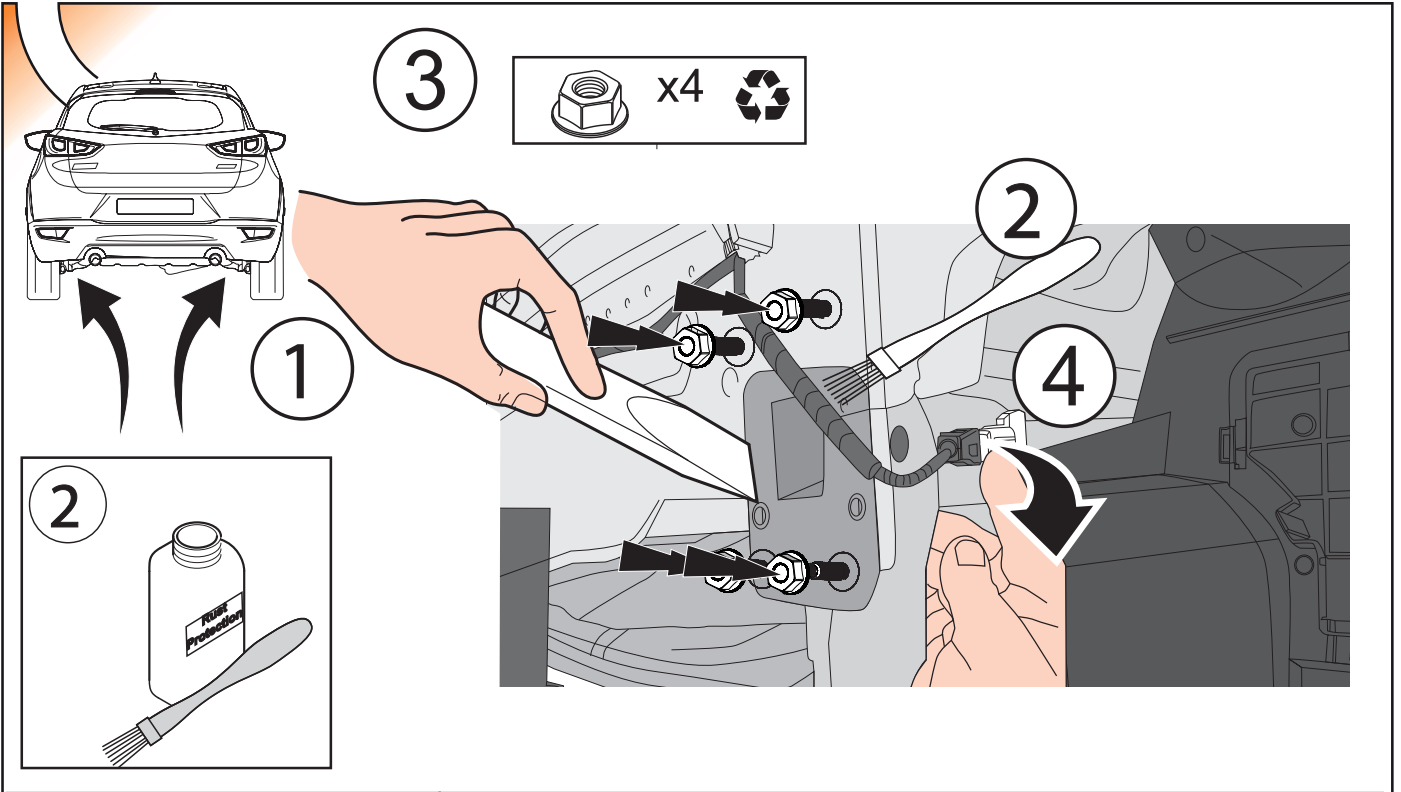
5



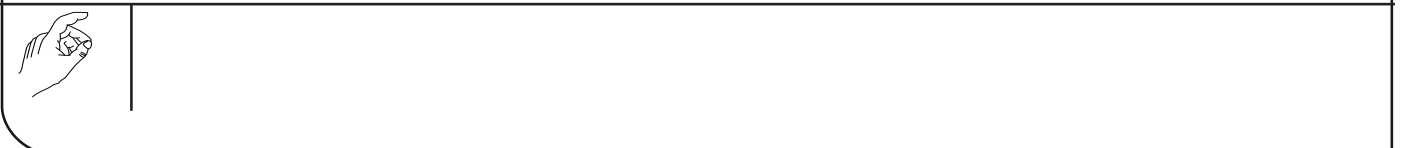
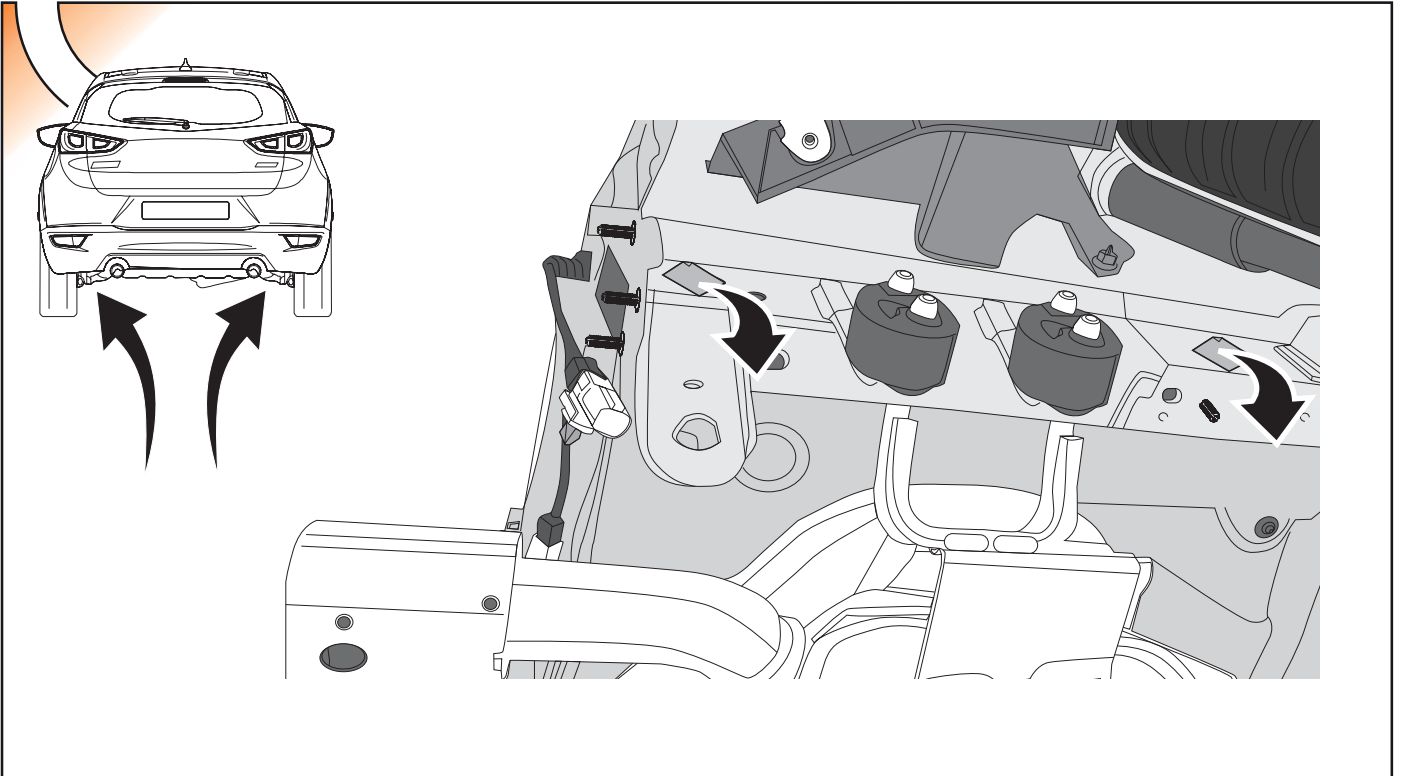
6



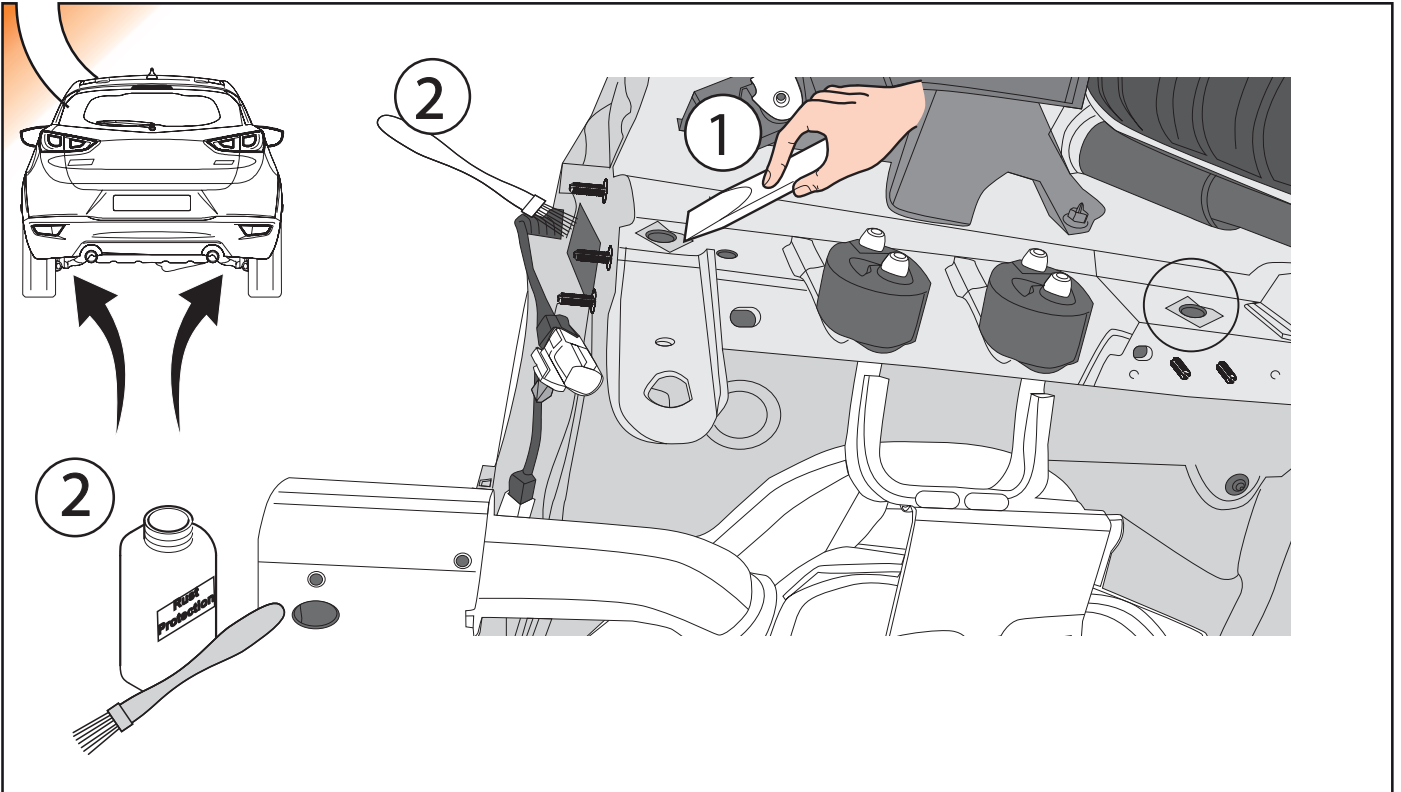
7



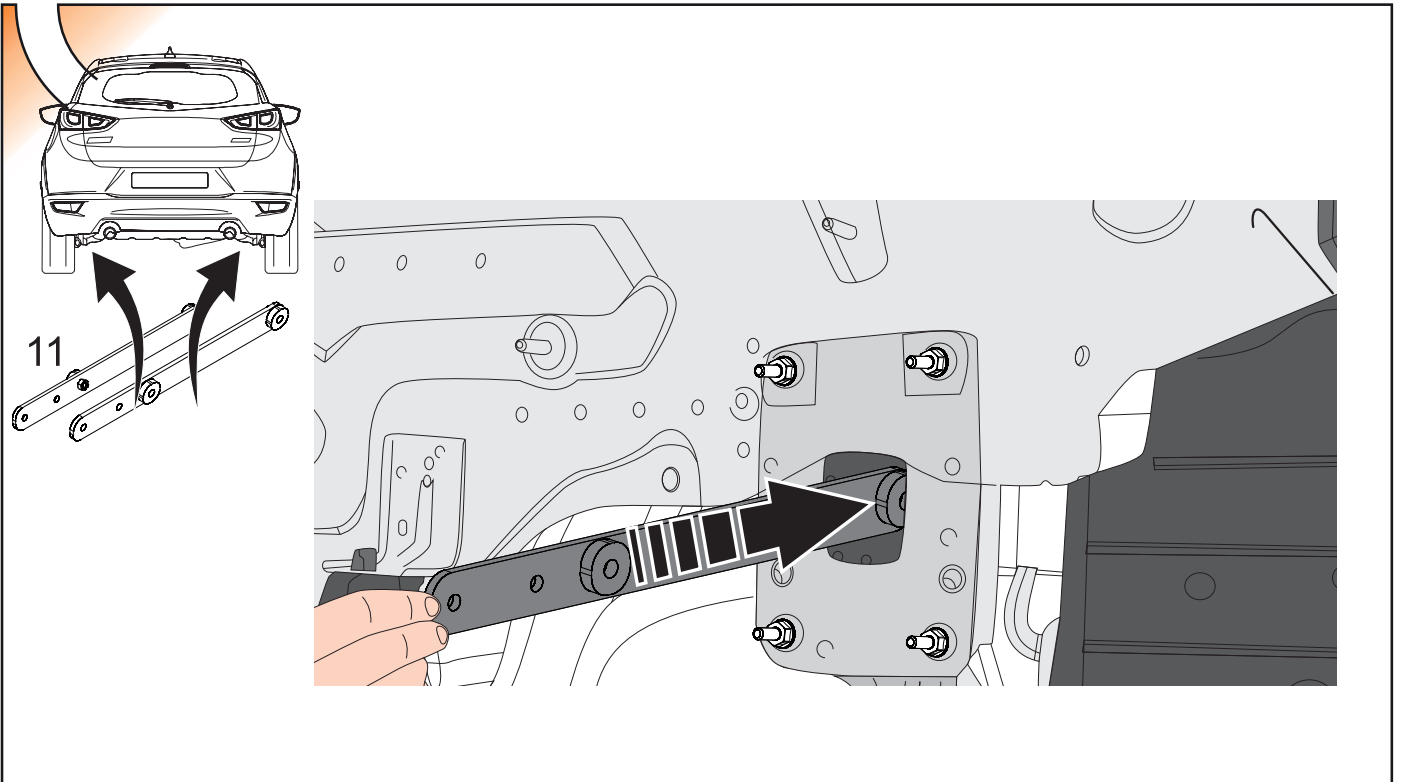
8



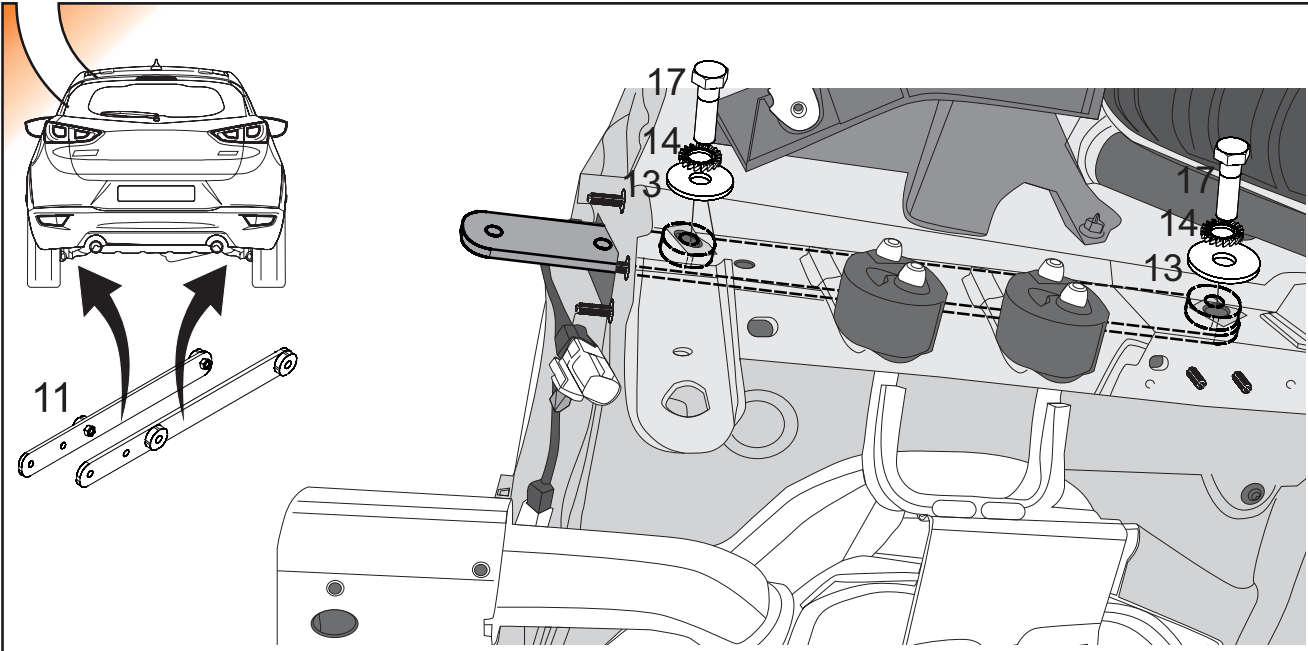
9



10

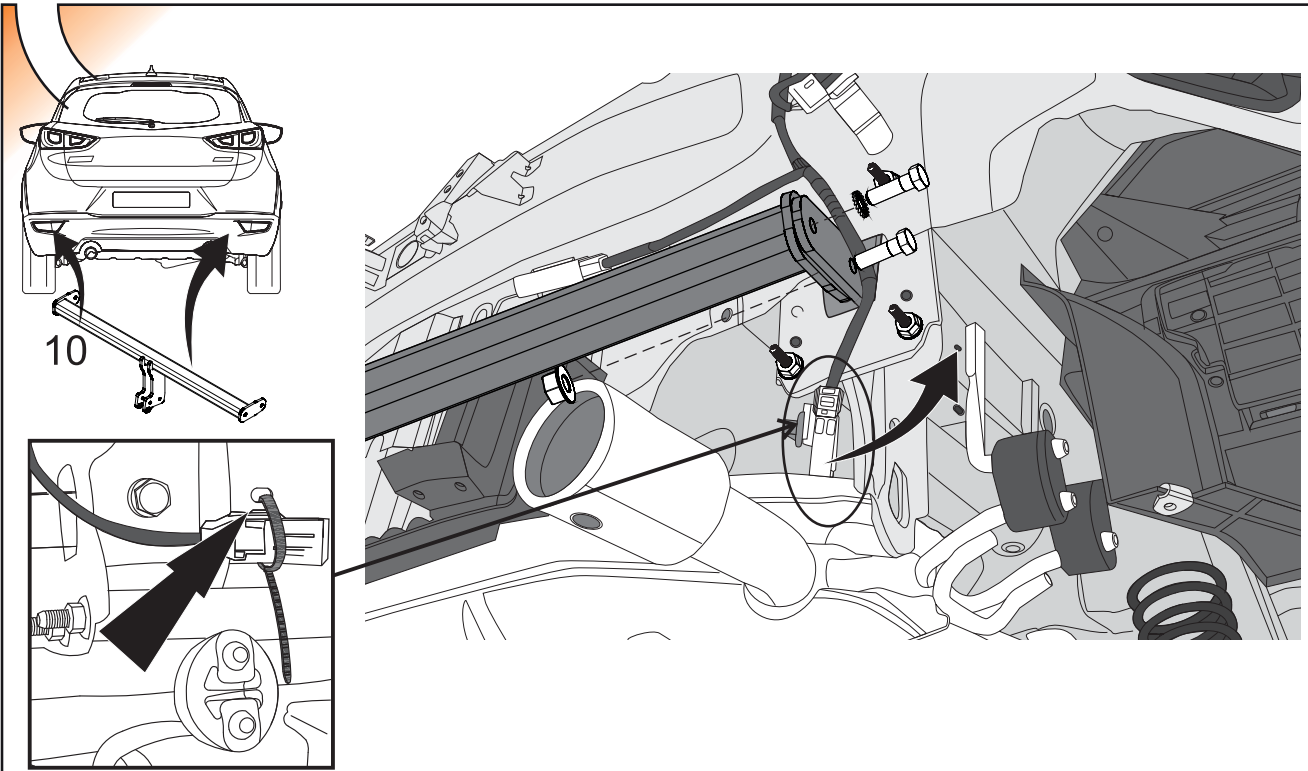



11



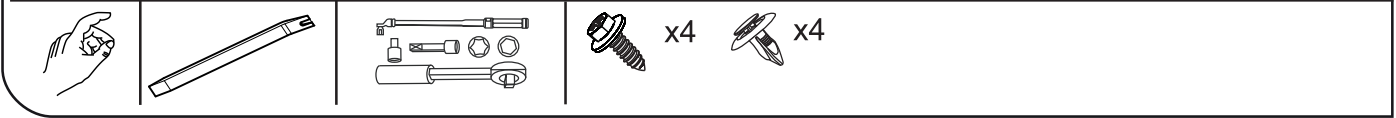
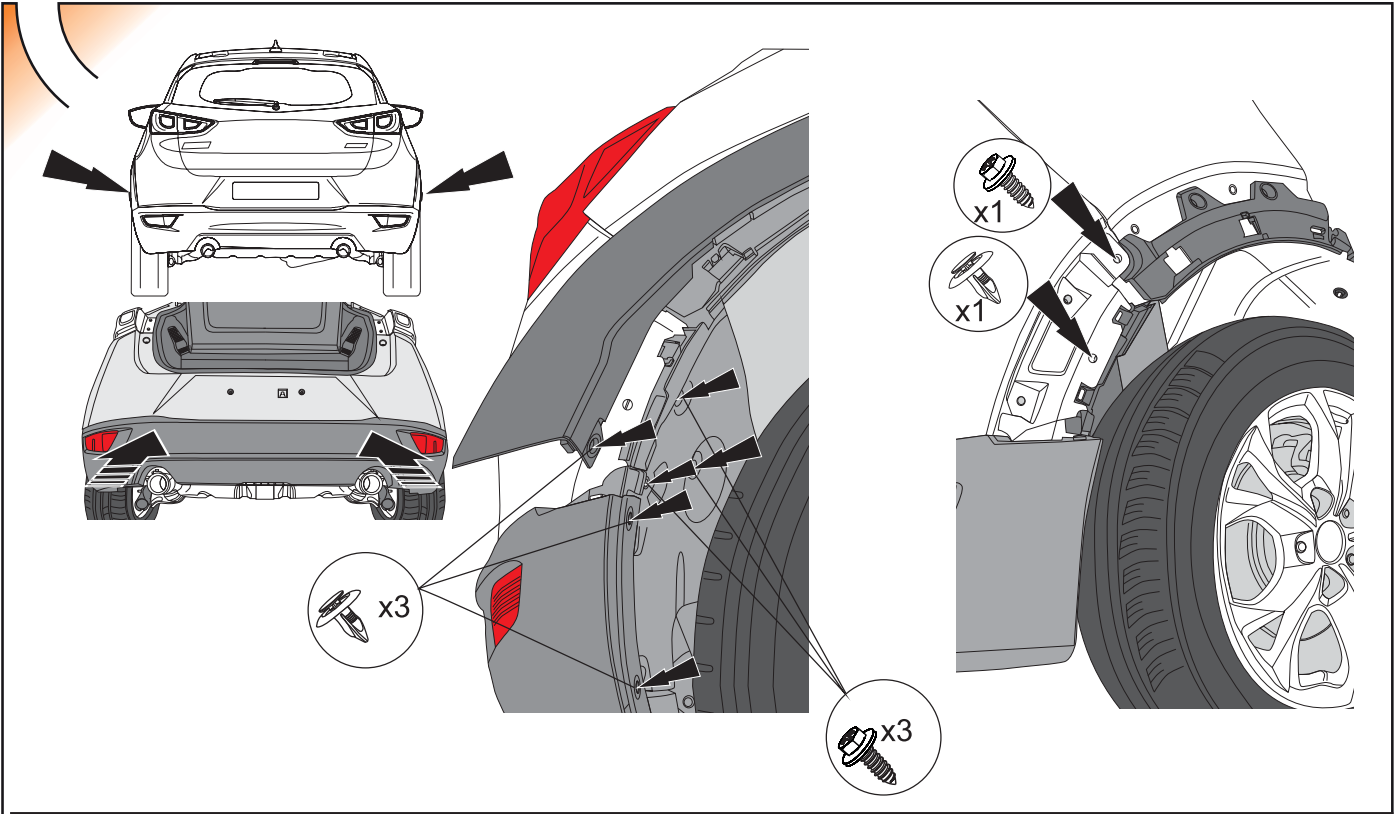
- | | | | |
|--|--|---|---|
|  | 17.  x2 M12x40 | 13.  x2 Ø12 |  |
| | 14.  x2 Ø12 | | |

12

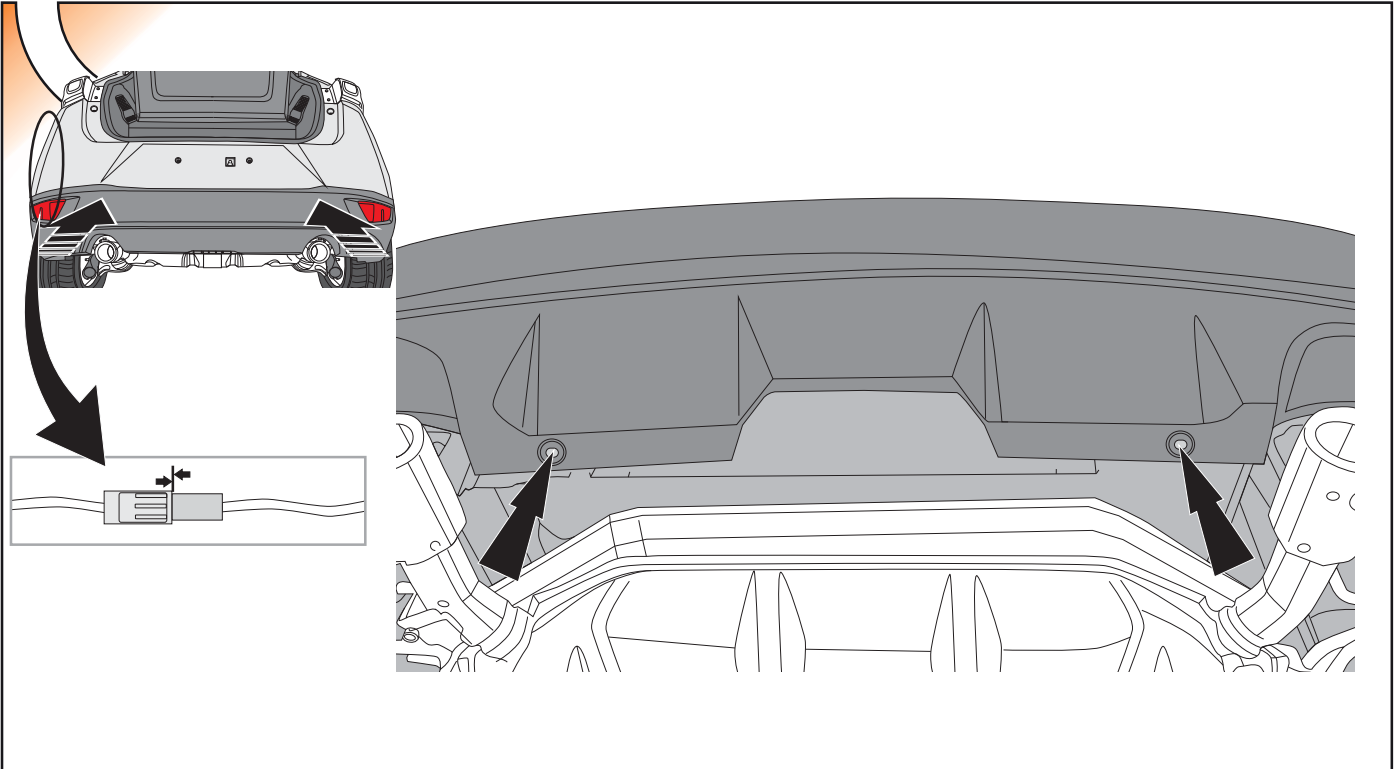


- | | | | |
|---|---|--|--|
|  | 12.  x2 M12x40 | 15.  x1 Ø12 |  |
| | 14.  x1 Ø12 | 16.  x2 | |

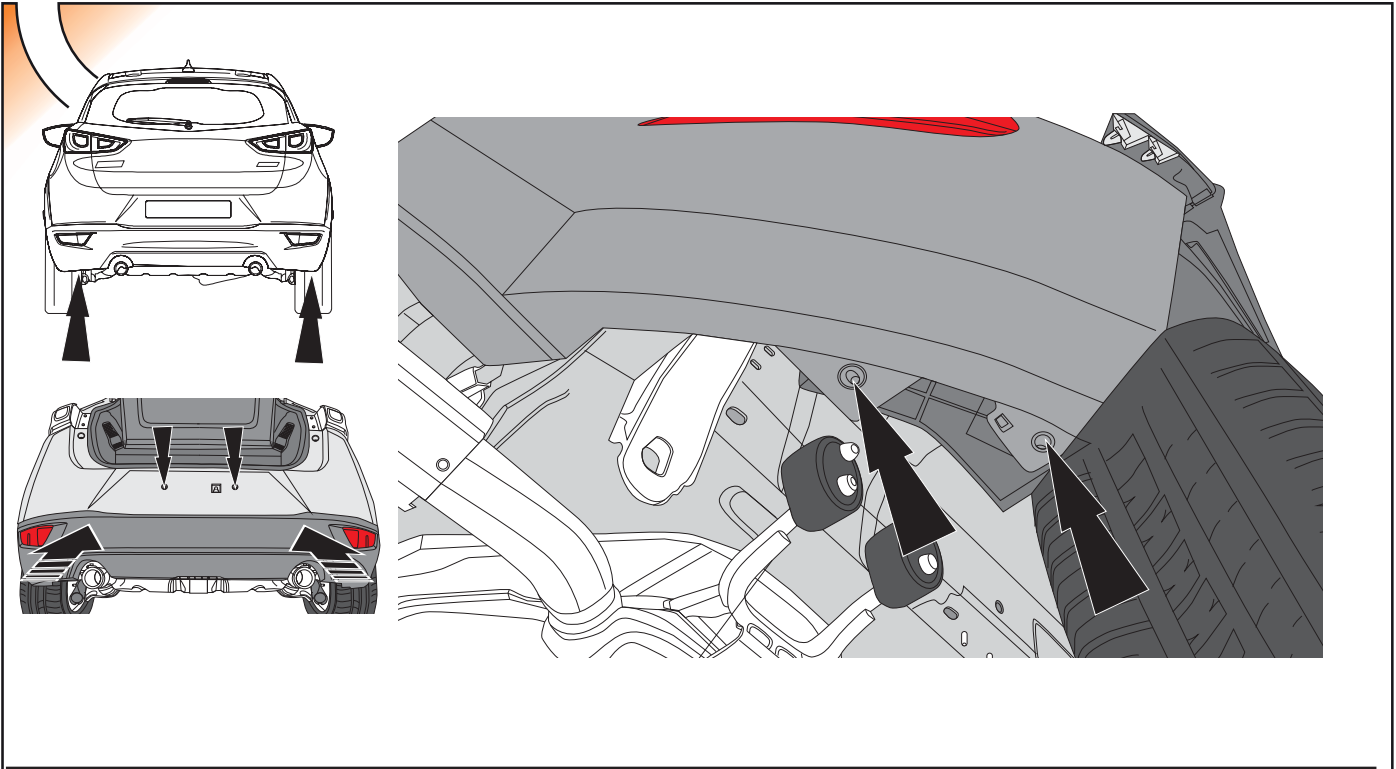
13



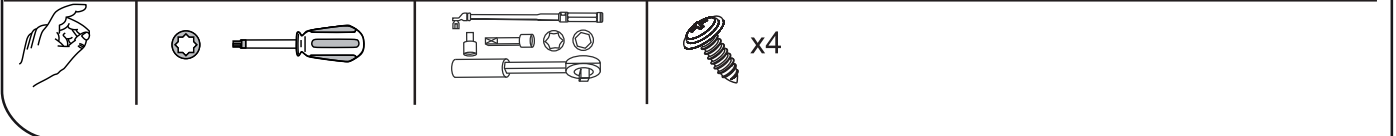
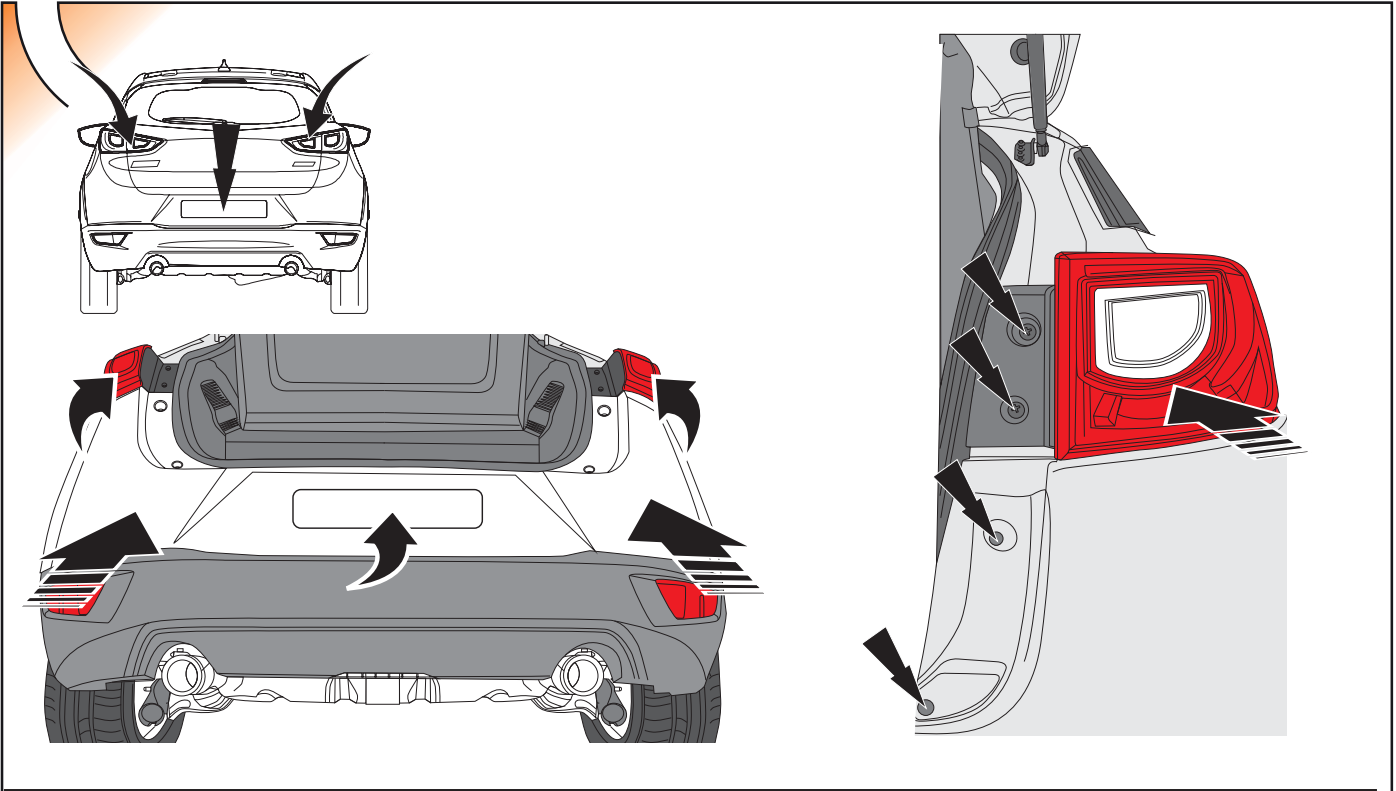
14

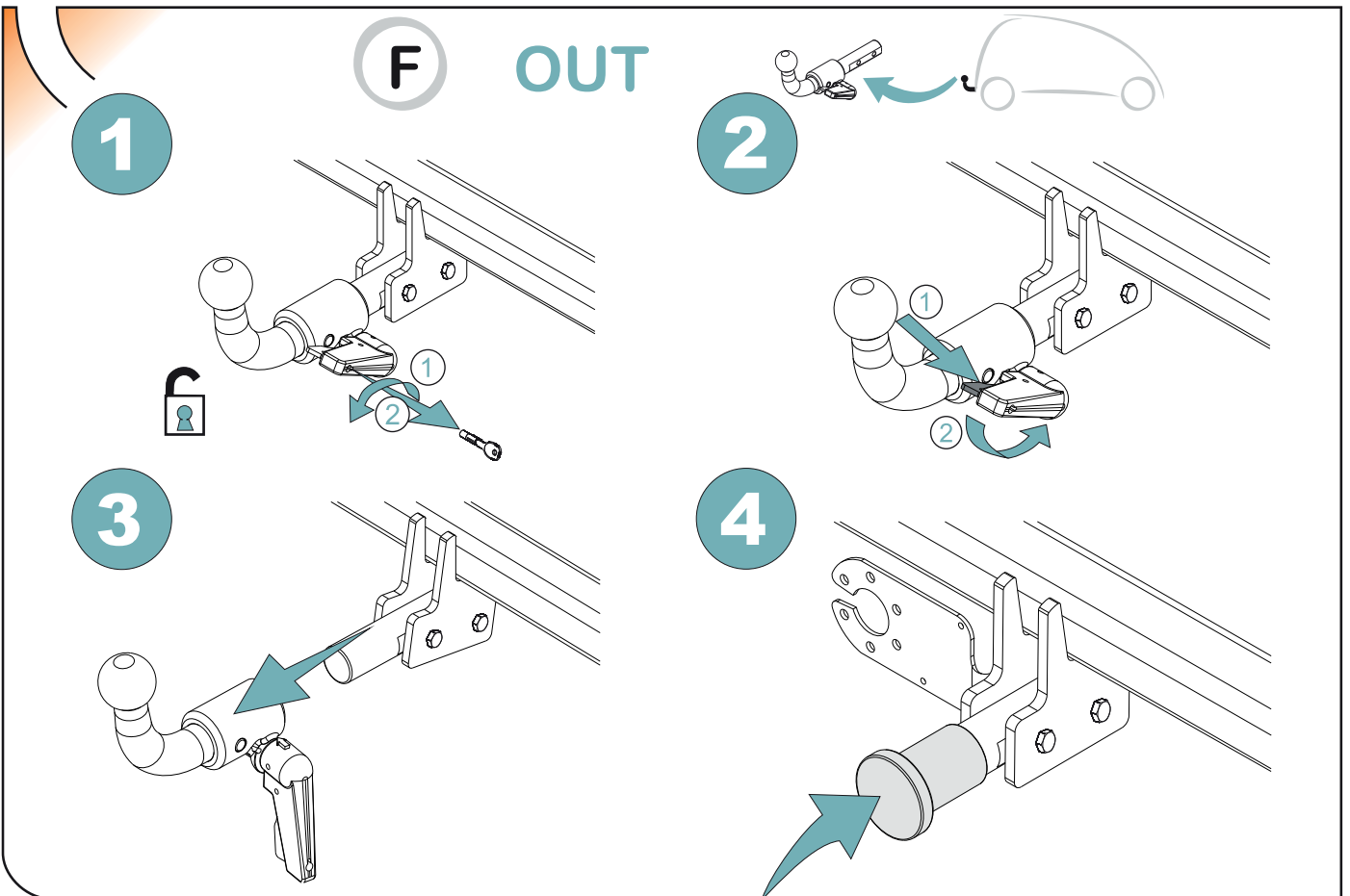
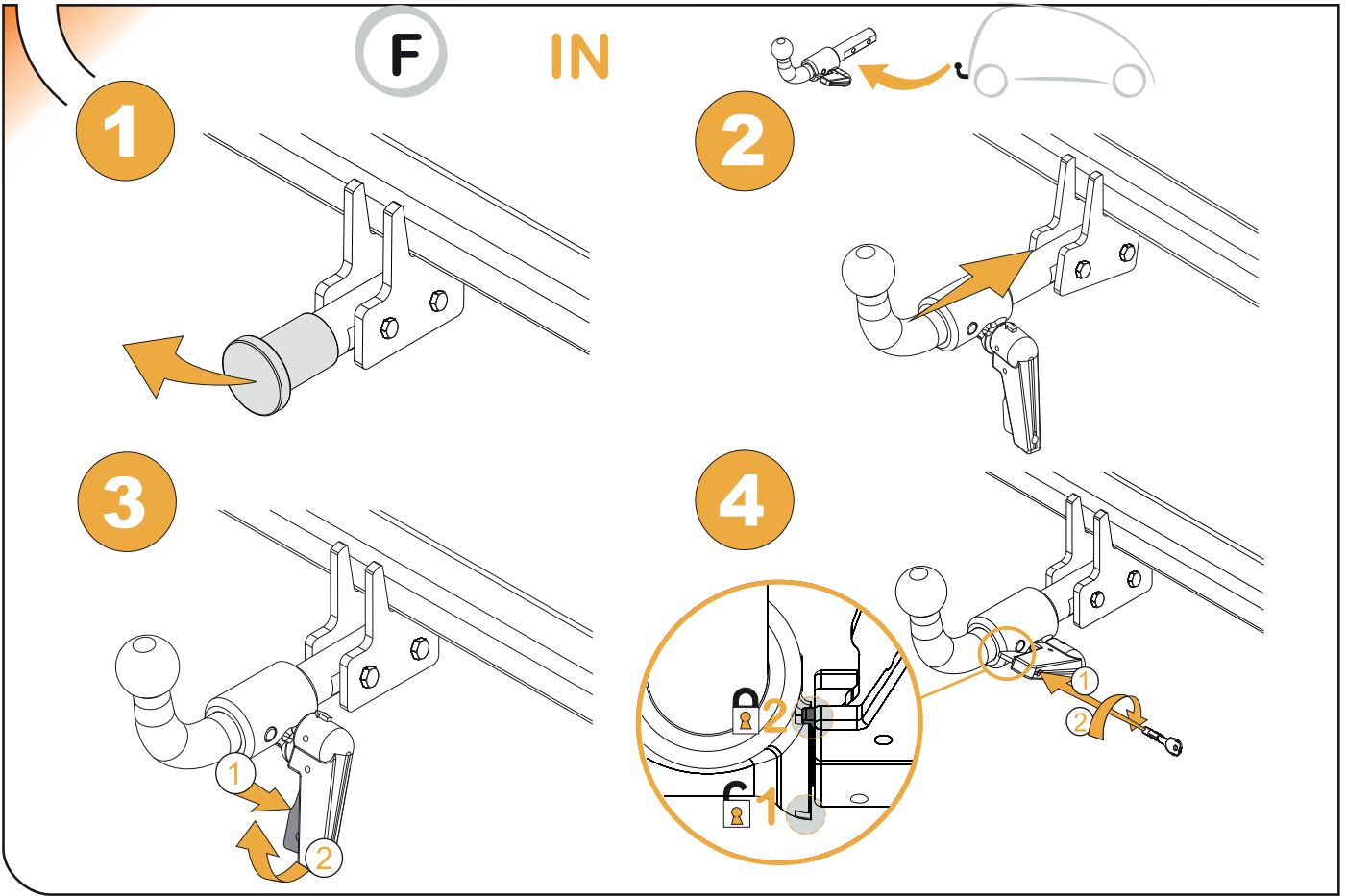


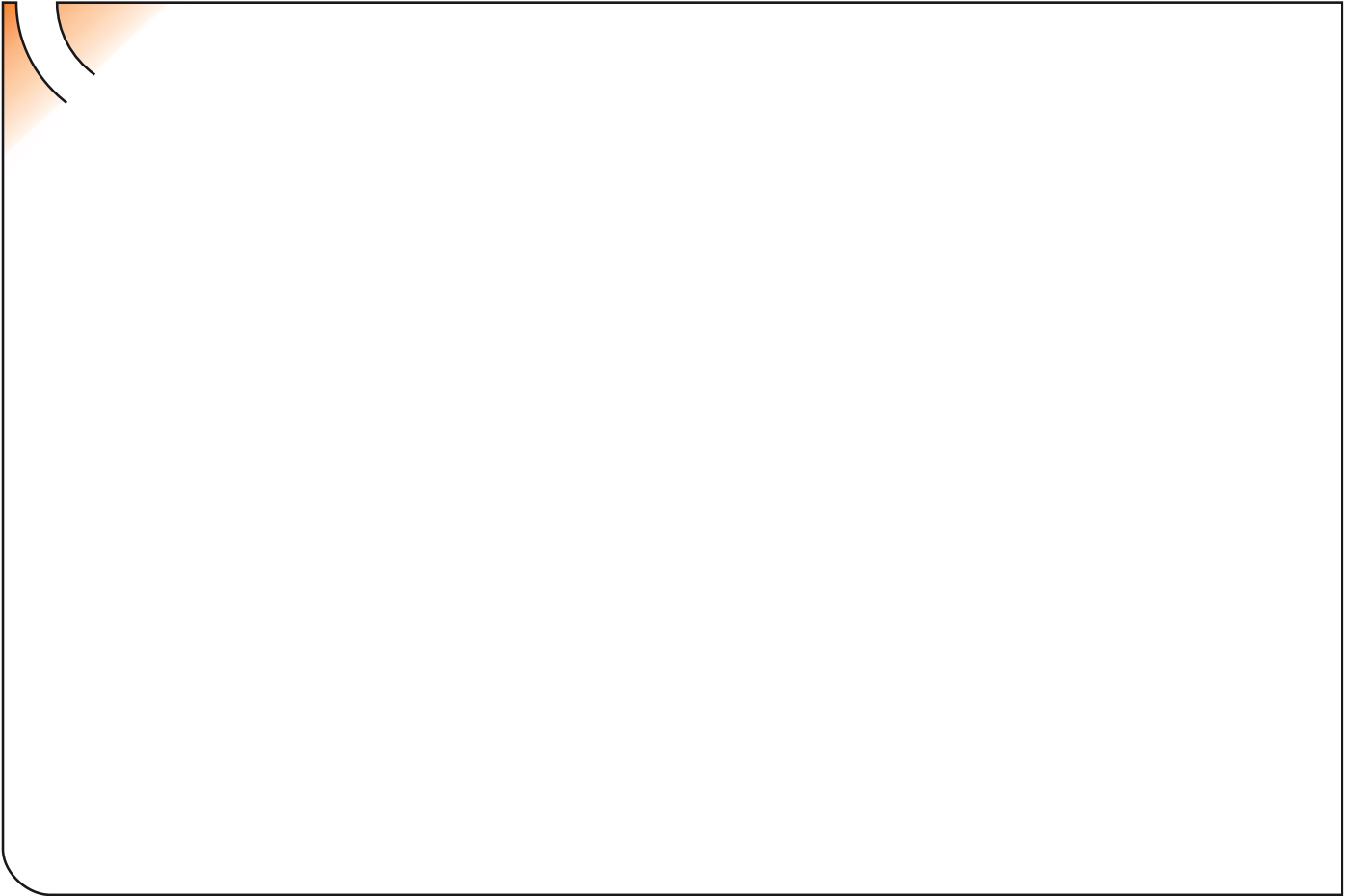
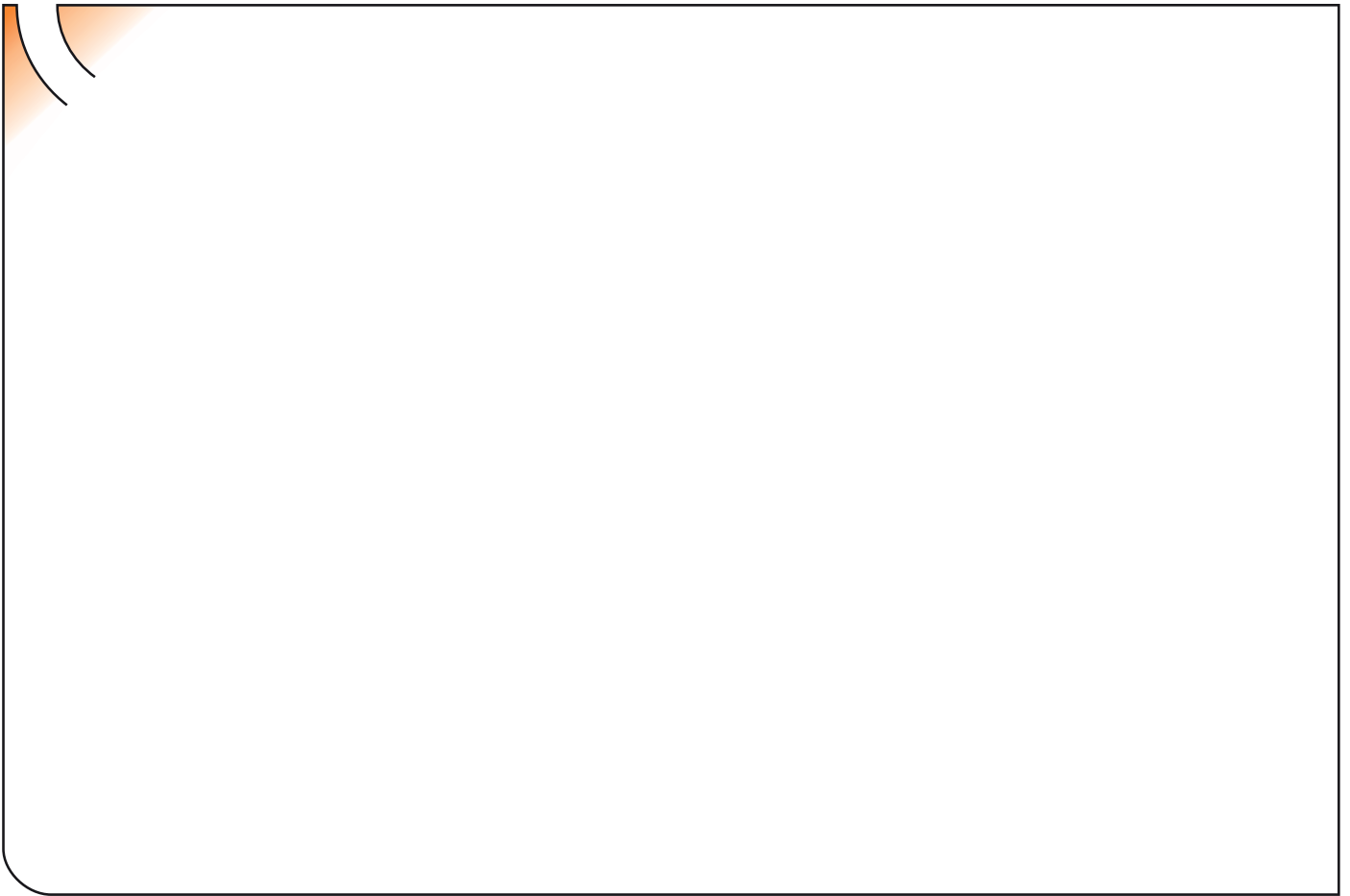
15



16







ANEXO III

CERTIFICADO DE TALLER

D. _____, expresamente autorizado por la _____
domiciliada en _____, teléfono _____, dedicada
a la actividad de _____ n° de Registro Industrial _____ y n° de registro
especial _____.

CERTIFICA

Que la mencionada empresa ha realizado la/s Reforma/s y asume la responsabilidad de la ejecución,
sobre el vehículo marca....., tipo.....
variante..... denominación comercial
matrícula y n° de bastidor, de acuerdo con:

- La normativa vigente en materia de reformas de vehículos.
- Las normas del fabricante del vehículo aplicables a la/s reforma/s llevadas a cabo en dicho vehículo.
- El proyecto descriptivo de la/s reforma/s, adjunto al expediente.

OBSERVACIONES: (2)

Tipificada/s con el código de reforma/s.....
Reforma consiste en:

COLOCACION DE ENGANCHE _____

n° de identificación / marca de homologación

Type :

Fecha:

Firma y sello:

Fdo:

(1) En el caso de que la reforma sea efectuada por el fabricante se indicará N/A.

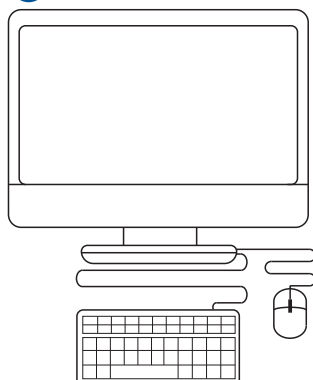
(2) Se debe especificar en este apartado OBSERVACIONES, la identificación de los equipos o sistemas modificados, garantizando que se cumple lo previsto en el artículo 6 del reglamento general de vehículos y, en su caso, en el artículo 5 del R. D. 1457/1986 de 10 de enero, por el que se regula la actividad industrial en talleres de vehículos automóviles, de equipos y sus componentes, modificado por 455/2010 de 16 de abril, por el que se modifica el R. D. 1457/1986 de 10 de enero por el que se regulan la actividad industrial y la prestación.

ES

1



2

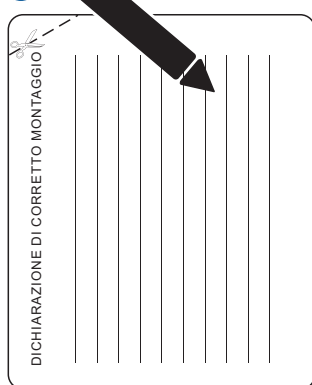


3



IT

1



2

