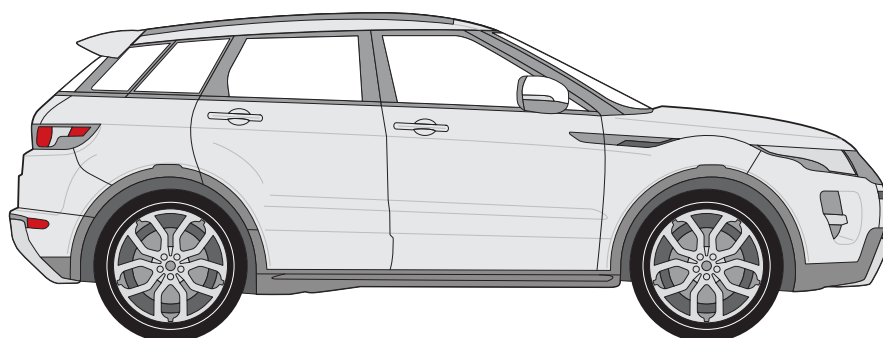
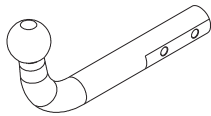


Range Rover Evoque (2011-)

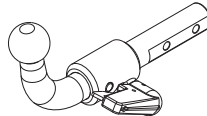


ECE/R55

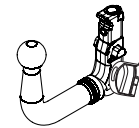
Range Rover Evoque (2011-)



E13 APPROVALNUMBER: 55R-01-4233 D-VALUE: 10,99 kN
 TYPE: ROV014 CLASS: A50-X MAX.VERT.LOAD: 130 kg



E13 APPROVALNUMBER: 55R-01-4234 D-VALUE: 10,99 kN
 TYPE: ROV015-S CLASS: A50-X MAX.VERT.LOAD: 130 kg



E13 APPROVALNUMBER: 55R-01-4234 D-VALUE: 10,99 kN
 TYPE: ROV015-V CLASS: A50-X MAX.VERT.LOAD: 130 kg

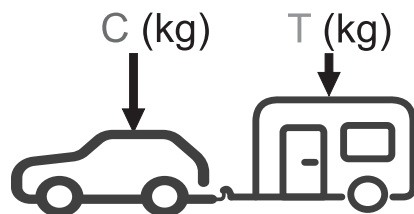
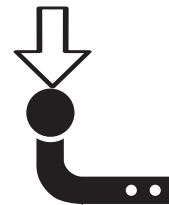
D = 10,99 kN



T = 2100 Kg



S = 130 kg

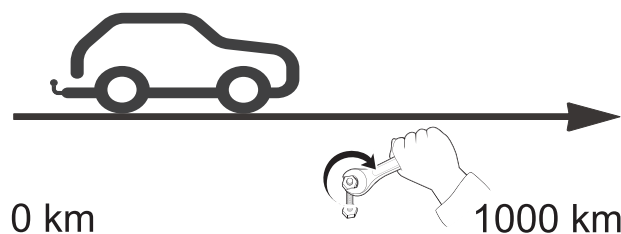


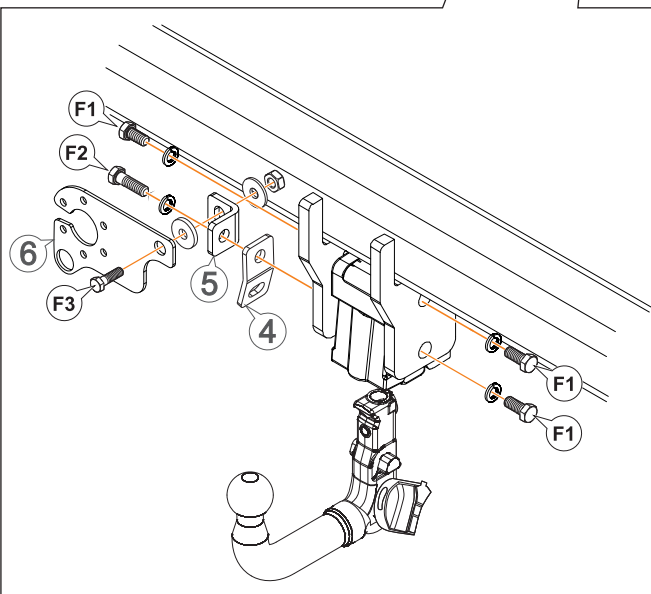
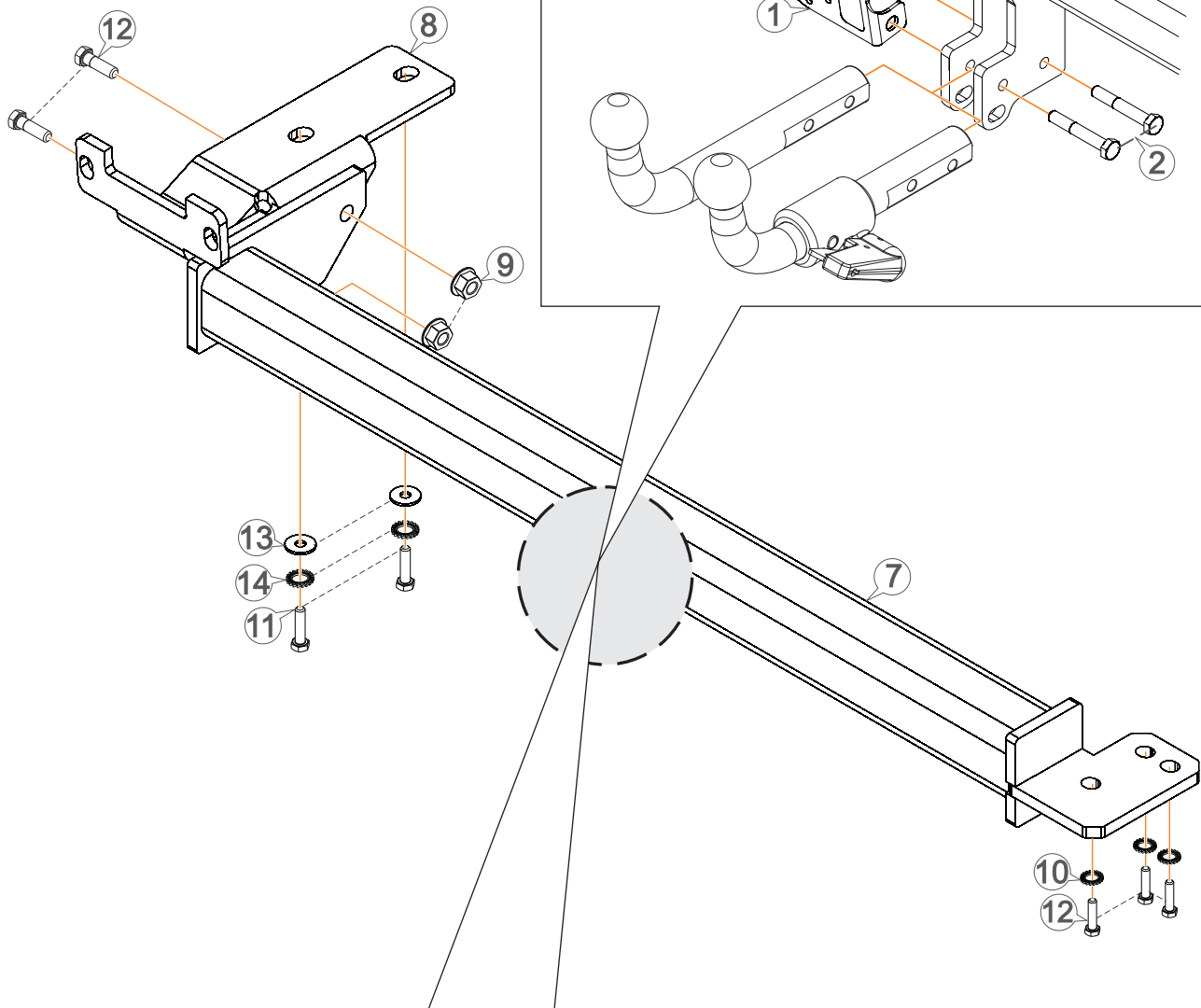
$g = 9,81 \text{ m/s}^2$

$$D \geq \frac{T \cdot C}{T + C} \cdot \frac{g}{1000} \text{ (kN)}$$

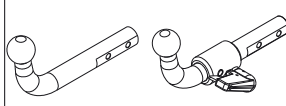
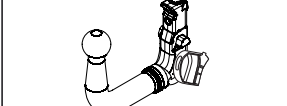
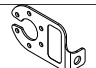

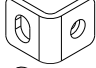





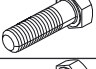
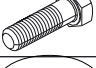


$$T \leq \frac{C \cdot D \cdot 1000}{(C \cdot g) - (1000 \cdot D)} \text{ (kg)}$$

	M8	M10	M12	M14	M16
N/m	20	40	60	105	160

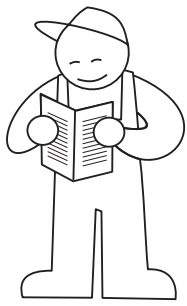




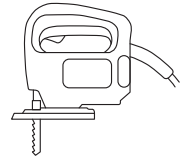
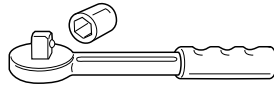
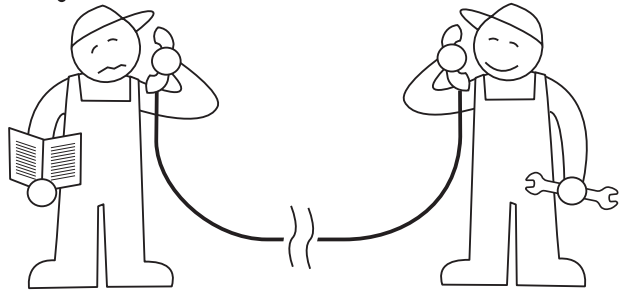
		#
F1	M12 x 25 DIN 933	3
	Ø12 Grower DIN 128	3
F2	M12 x 35 DIN 933	1
	Ø12 Grower DIN 128	1
F3	M10 x 30 DIN 933	1
	Ø10 Poliuretano / Nylon	1
	Ø10 DIN 9021	1
	M10 DIN 980	1

				
1		AEV0005	1	
2		M10x70 DIN 931(8.8)	2	
3		M10 DIN 980	2	
4		AEV0006		1
5		AEV0008		1
6		AEV0009		1
7		C3505A	1	1
8		C3505AA23	1	1
9		M12 DIN 6923	2	2
10		Ø12 DIN 6798	3	3
11		M14x90 DIN 931 (8.8)	2	2
12		M12x30 DIN 933 (8.8)	5	5
13		Ø14 DIN 9021	2	2
14		Ø14 DIN 6798	2	2

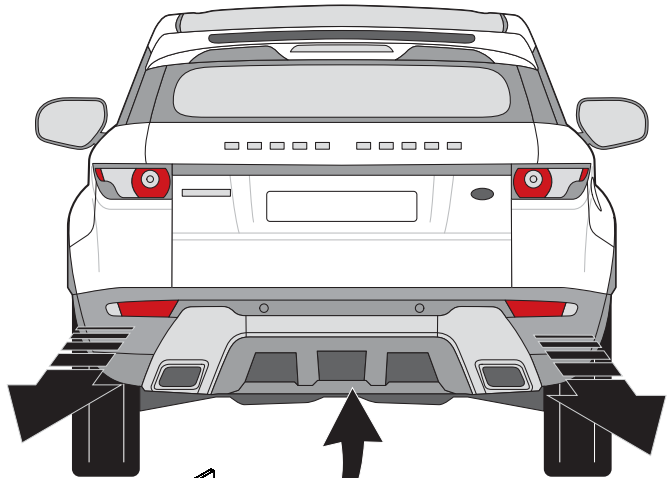
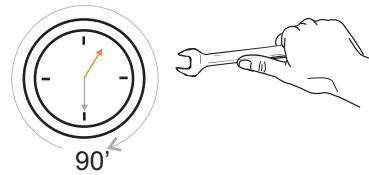
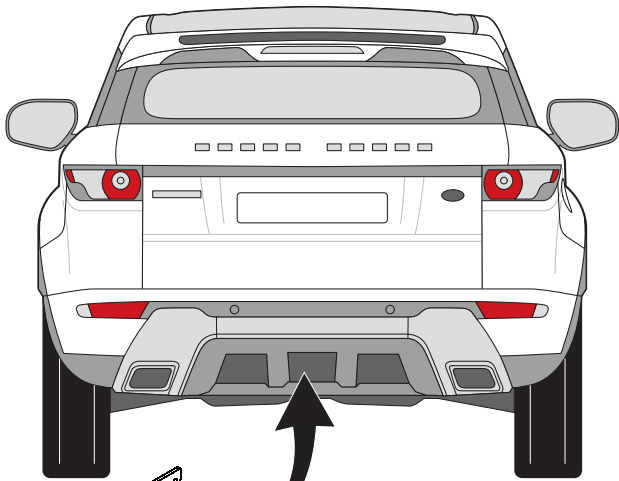
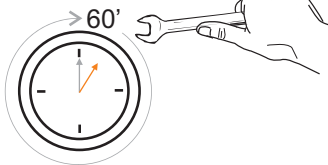
1



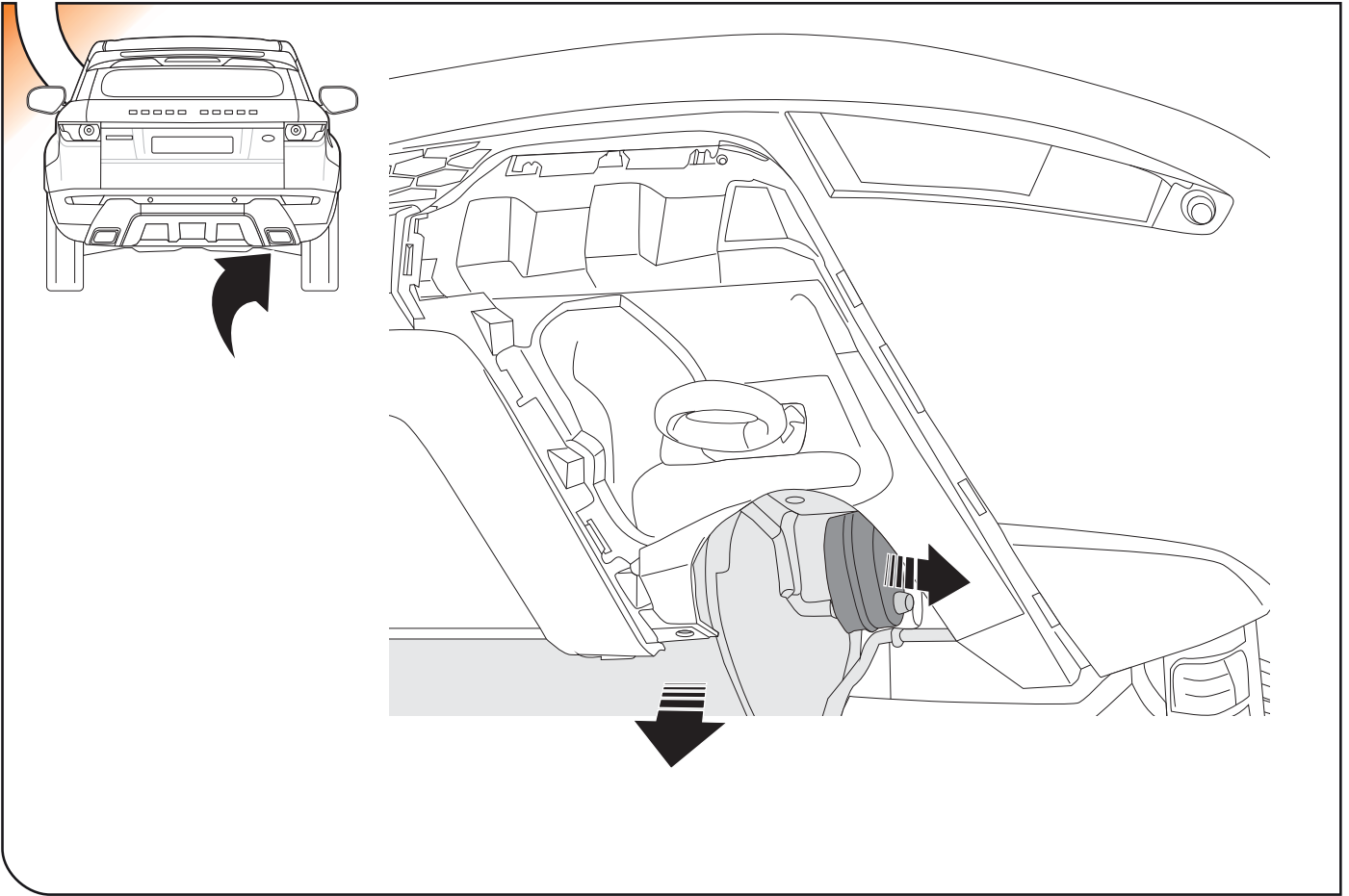
?



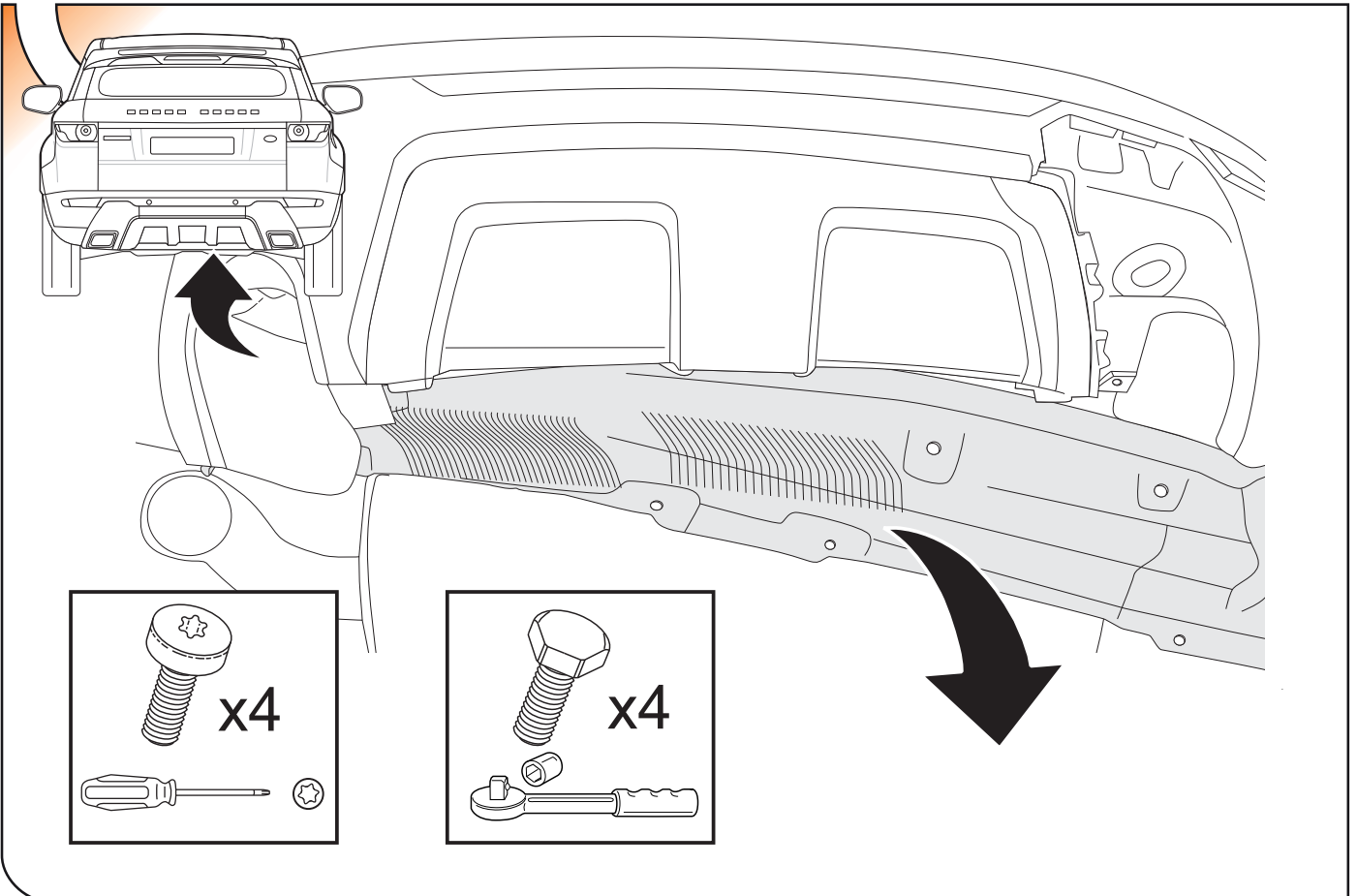
2



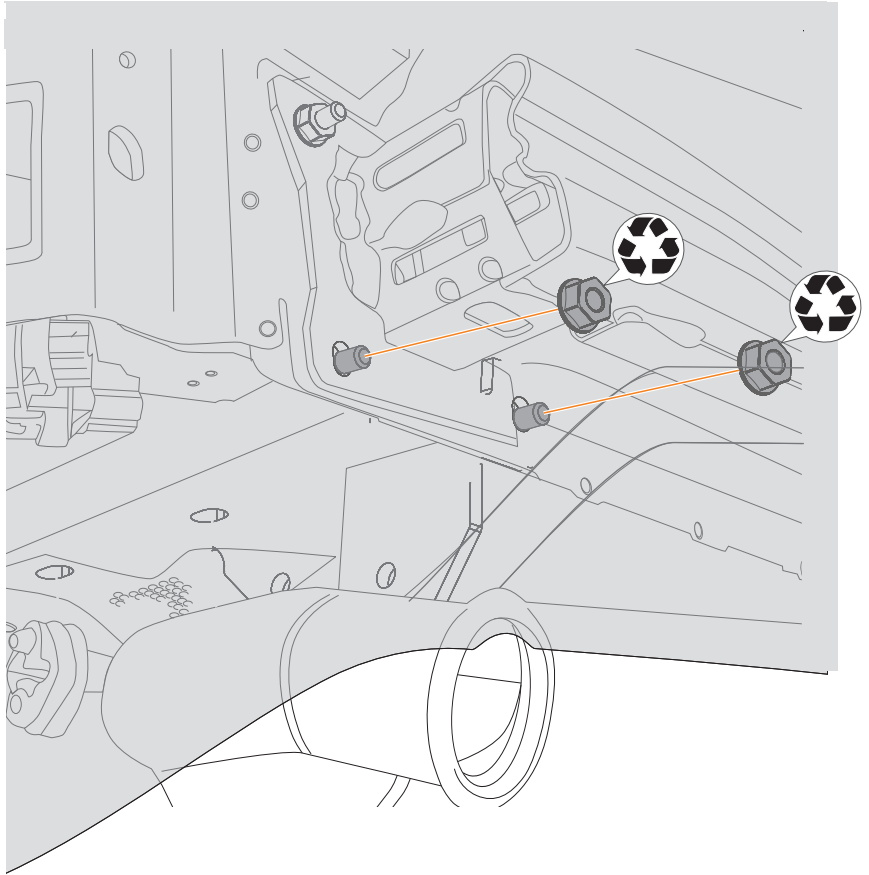
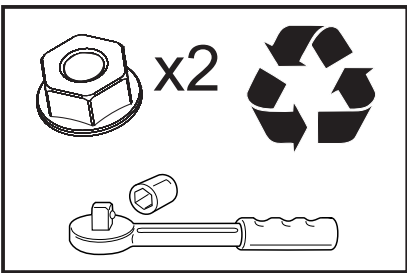
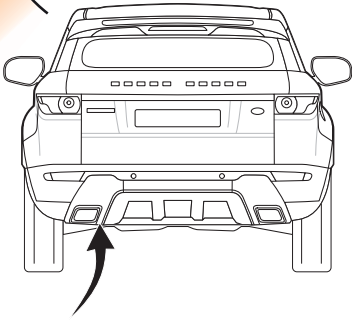
3



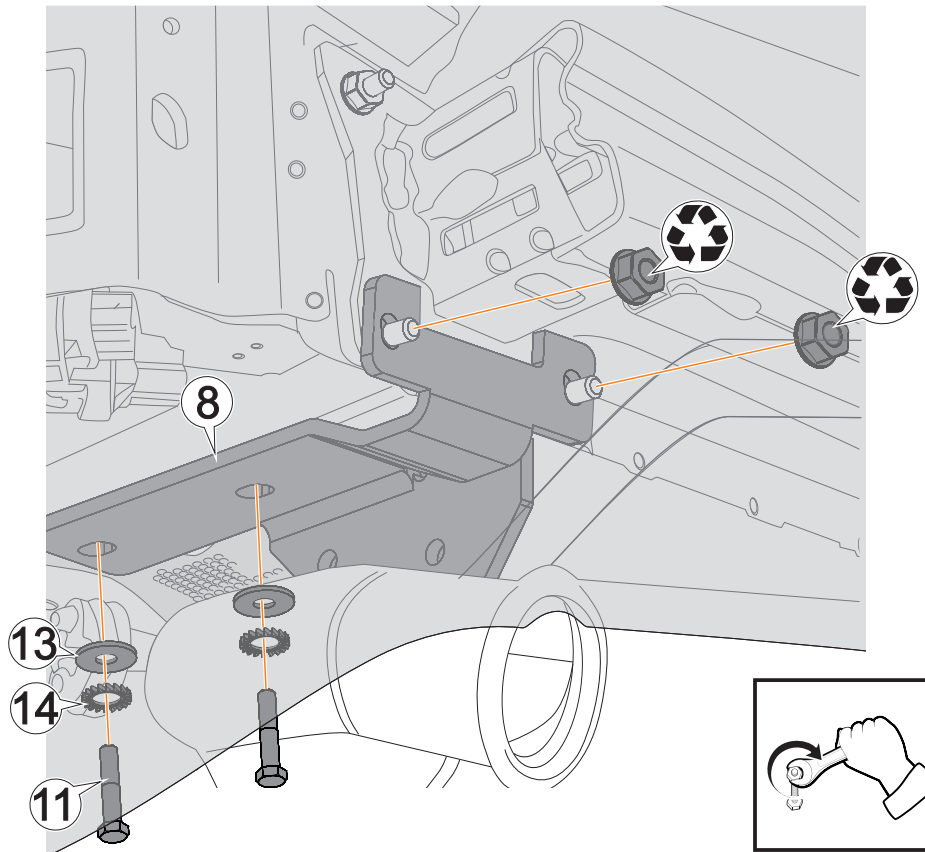
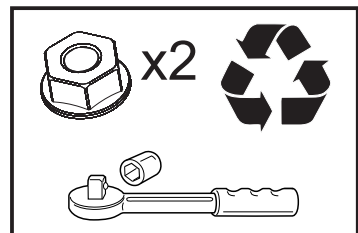
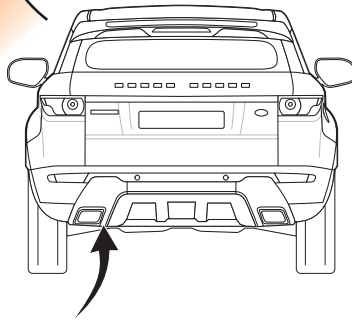
4



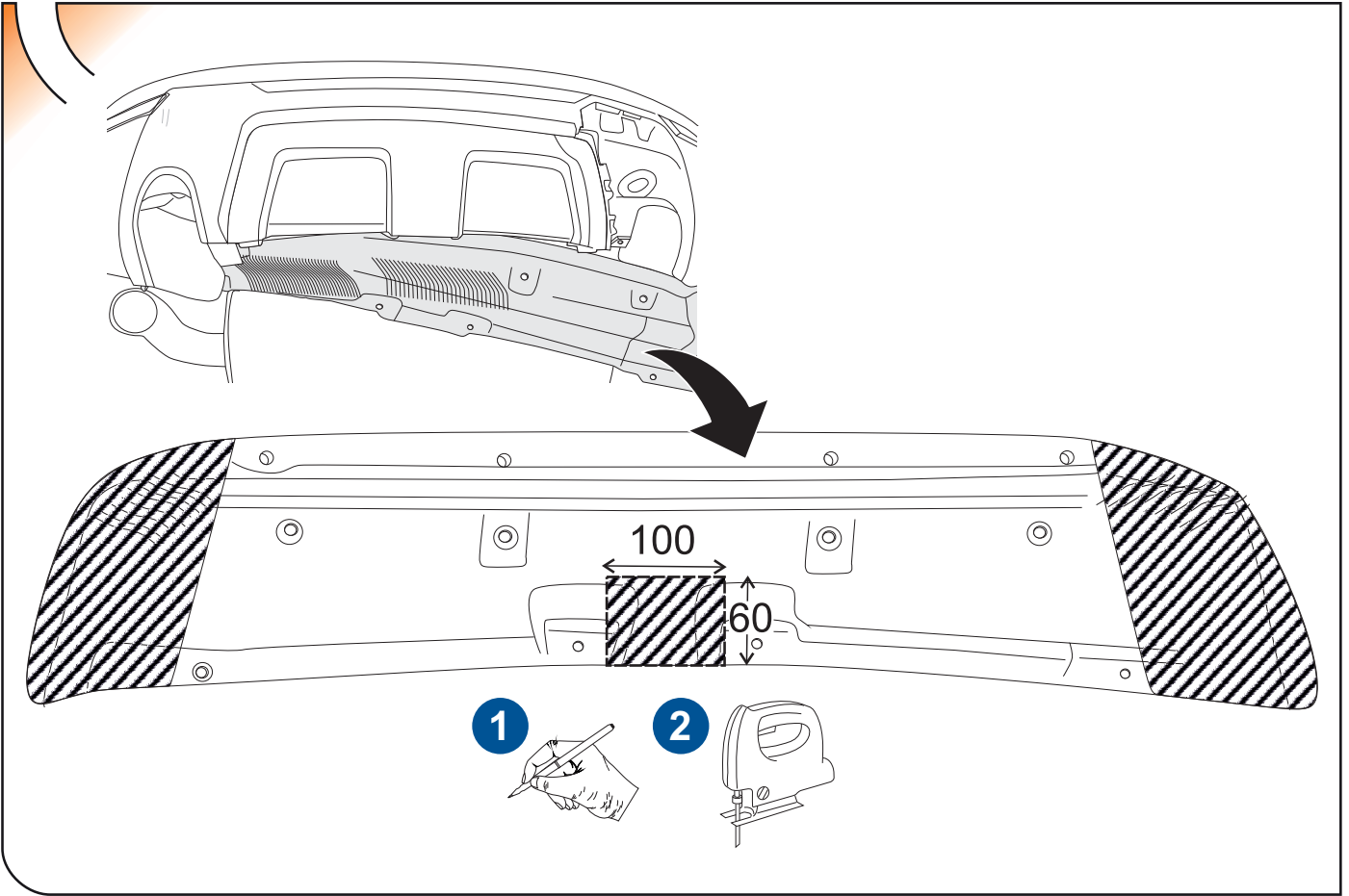
5



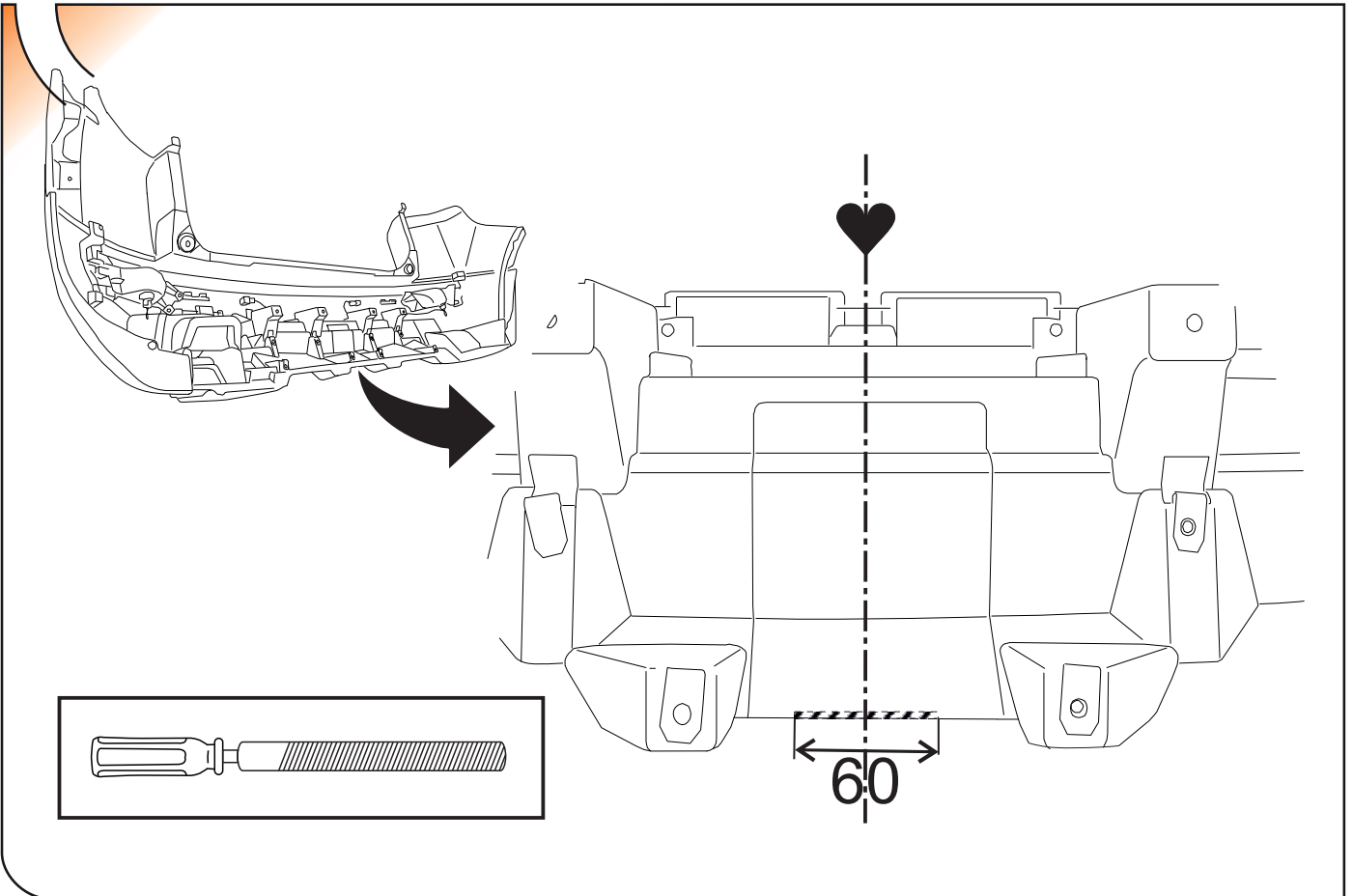
6



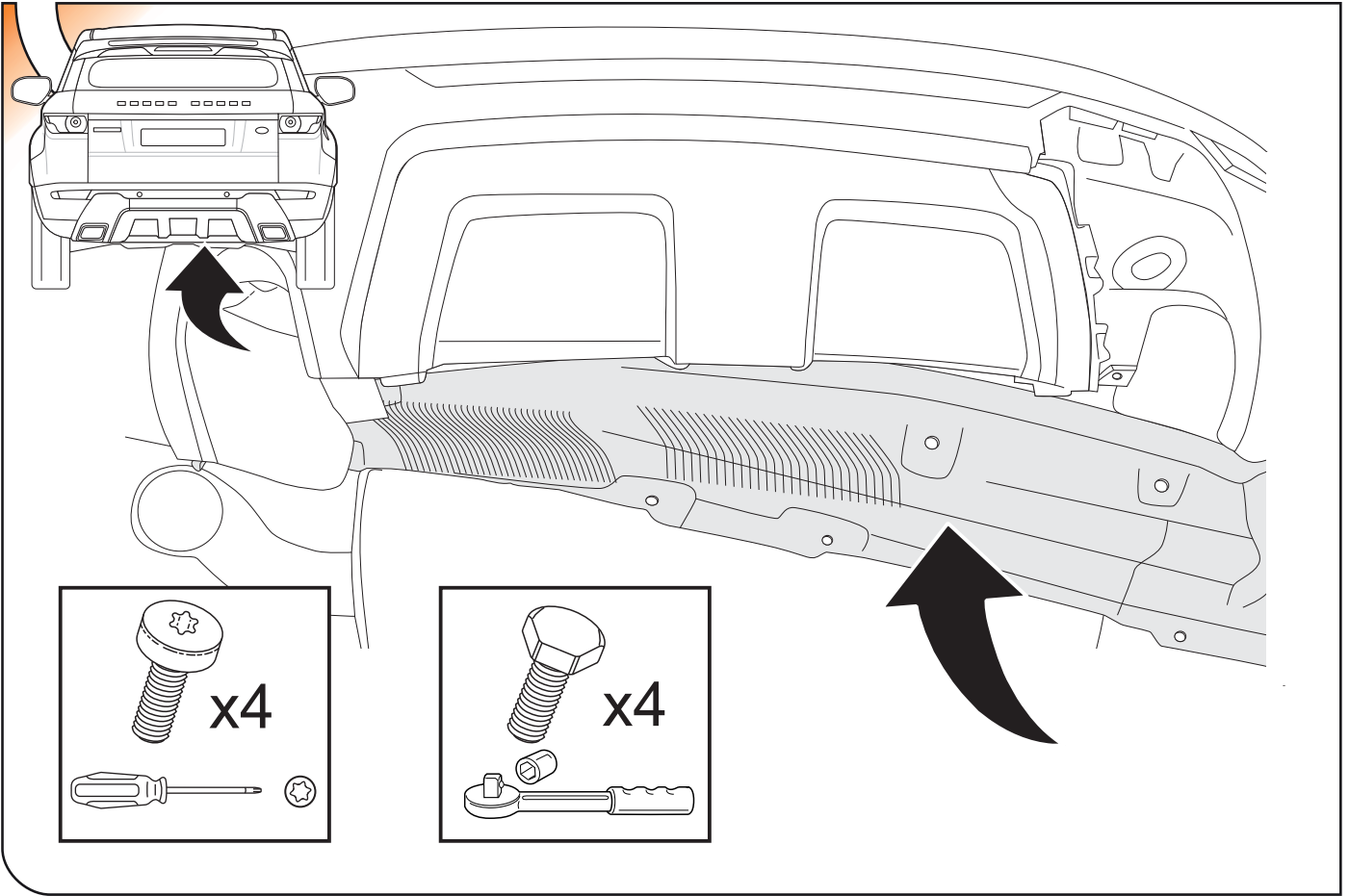
7



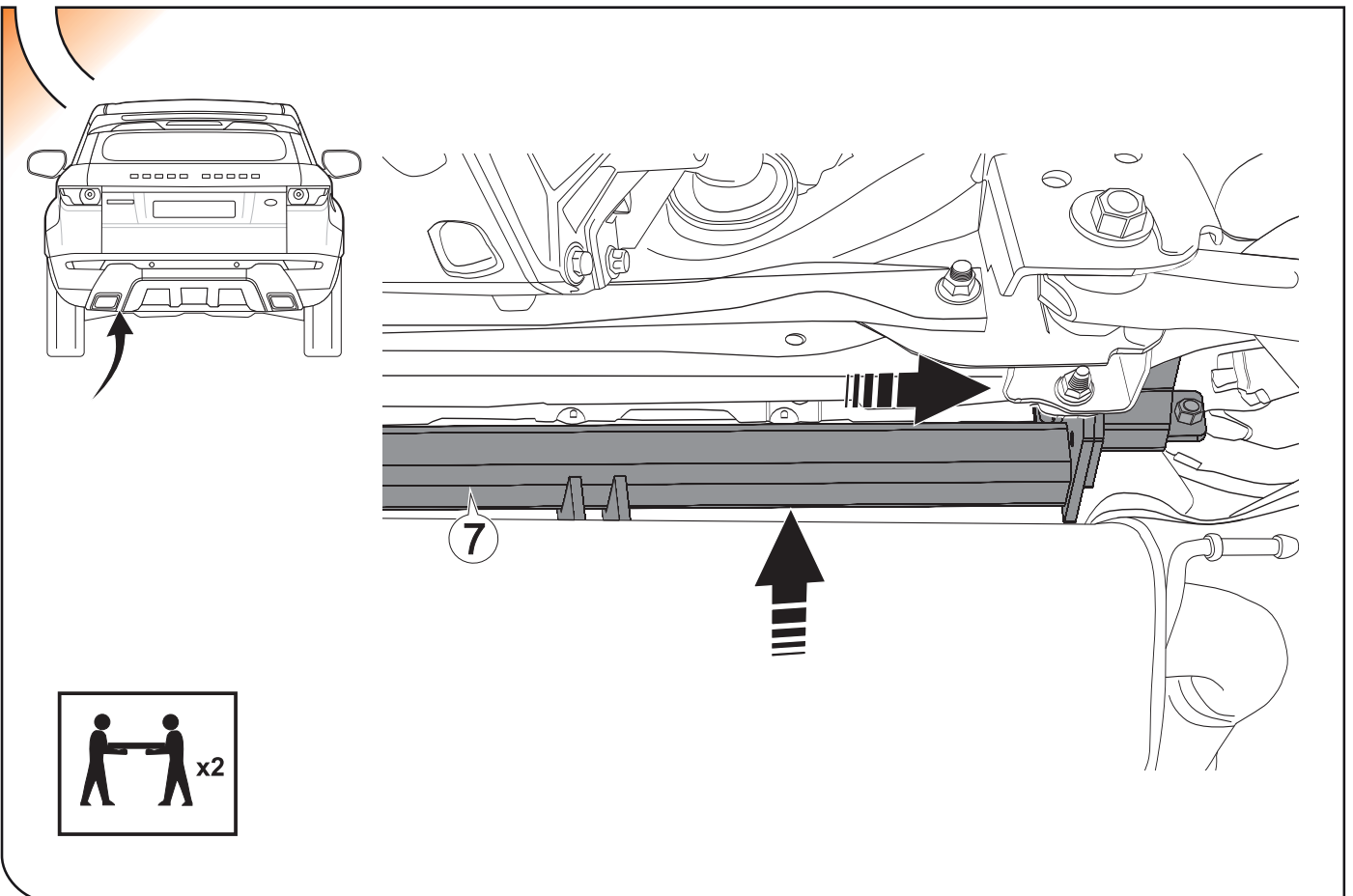
8



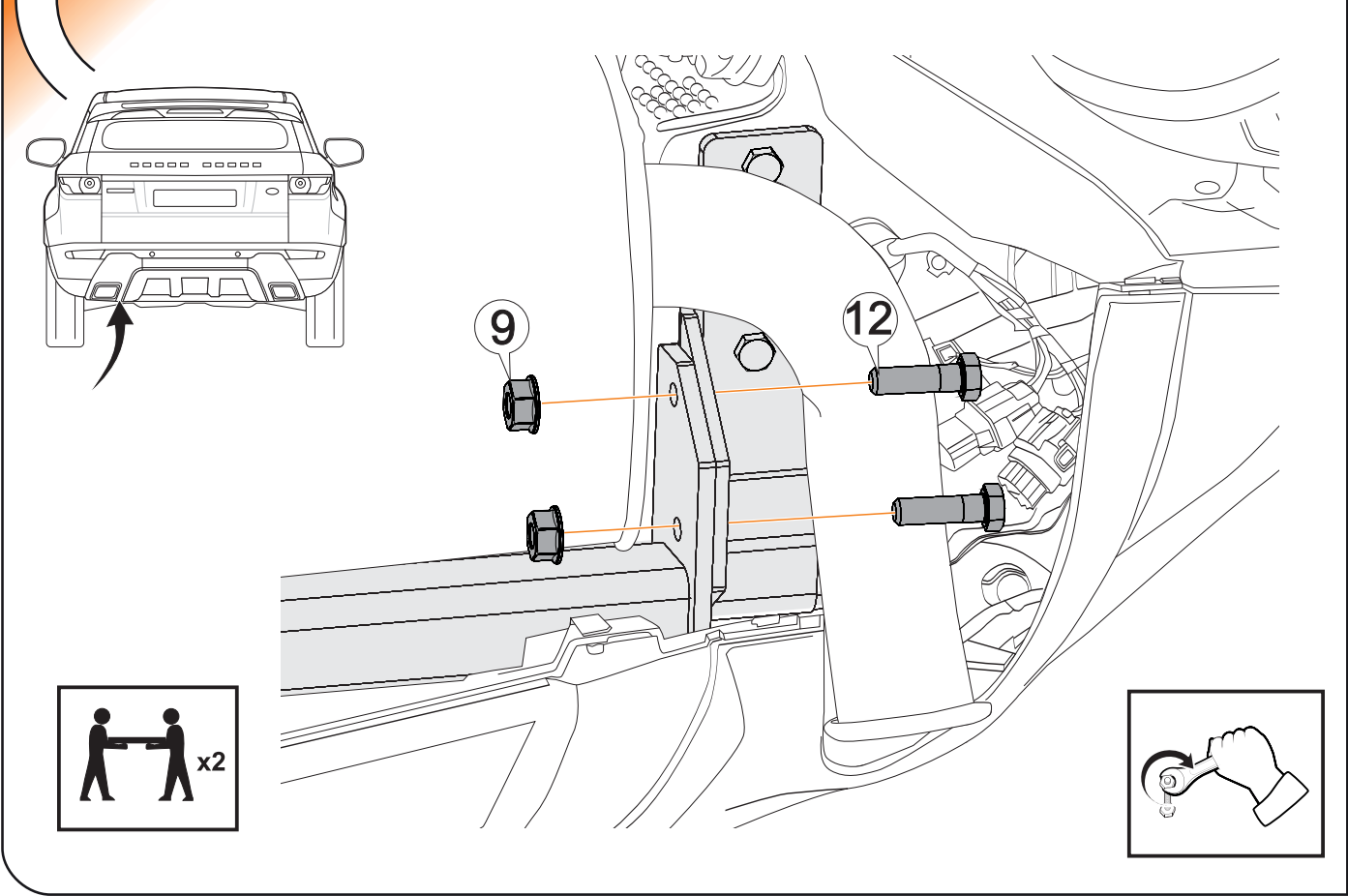
9



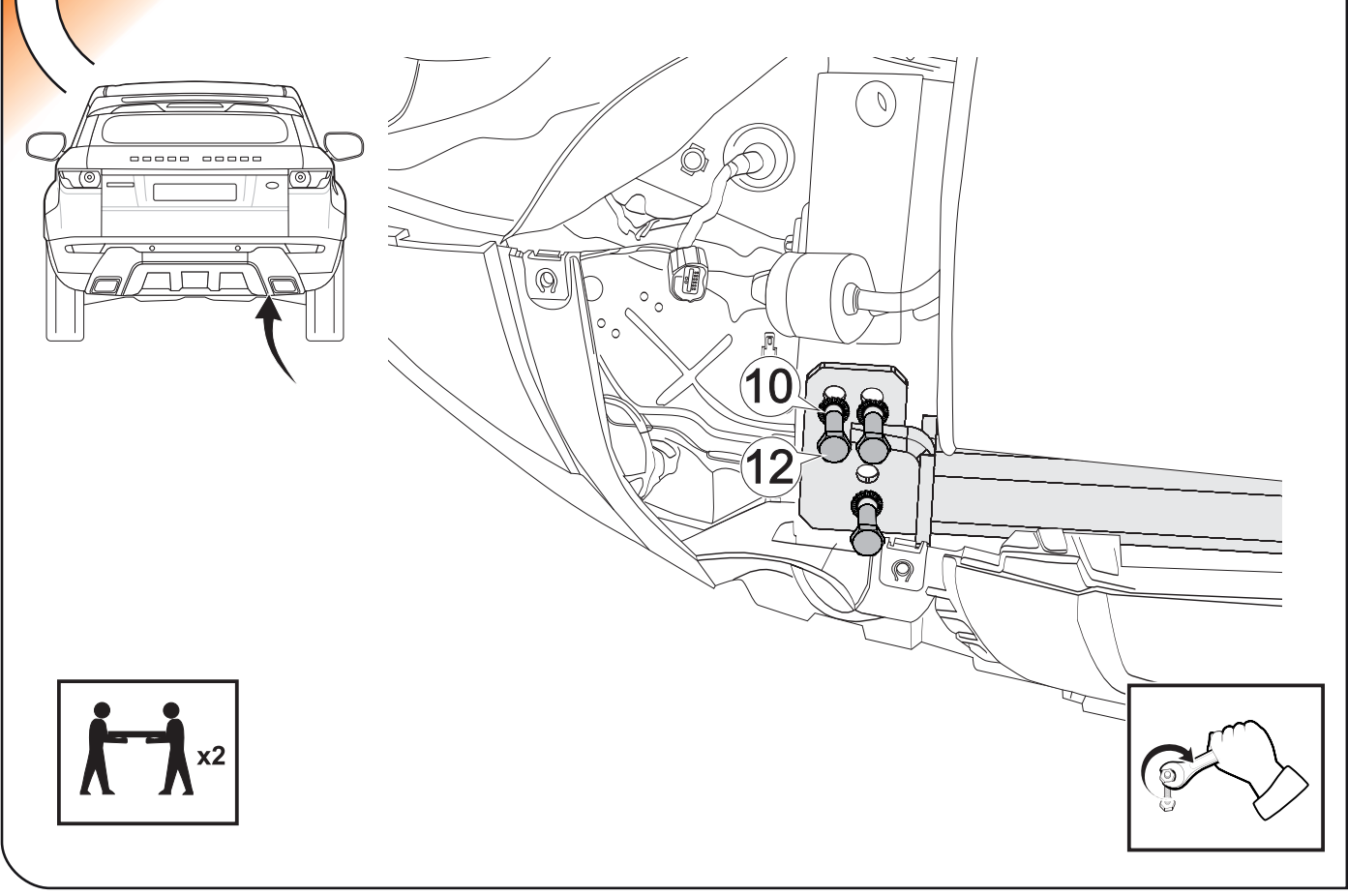
10




11






12



13

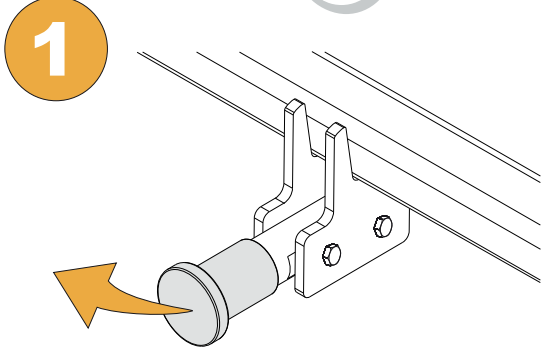
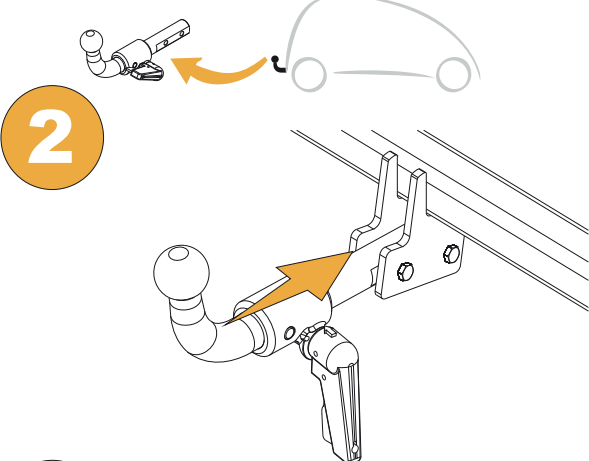
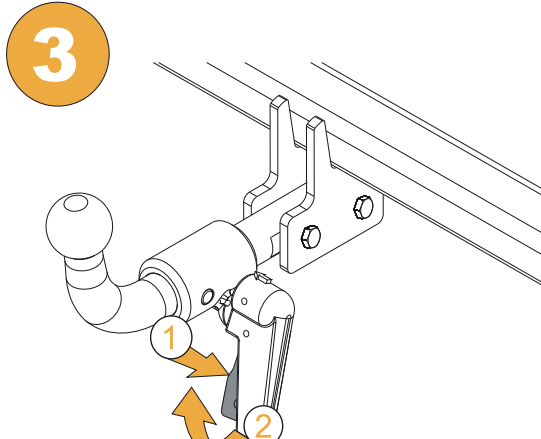
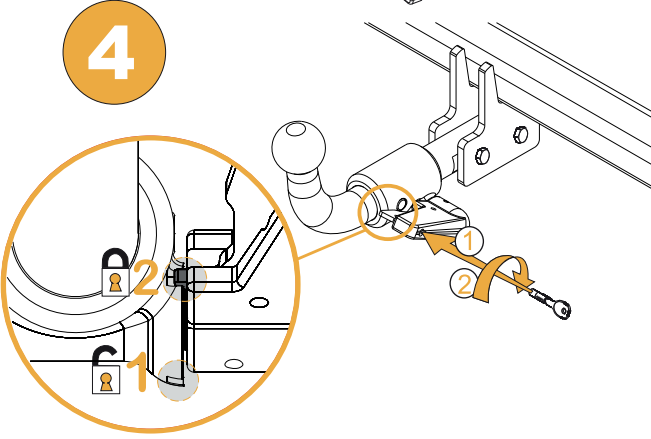


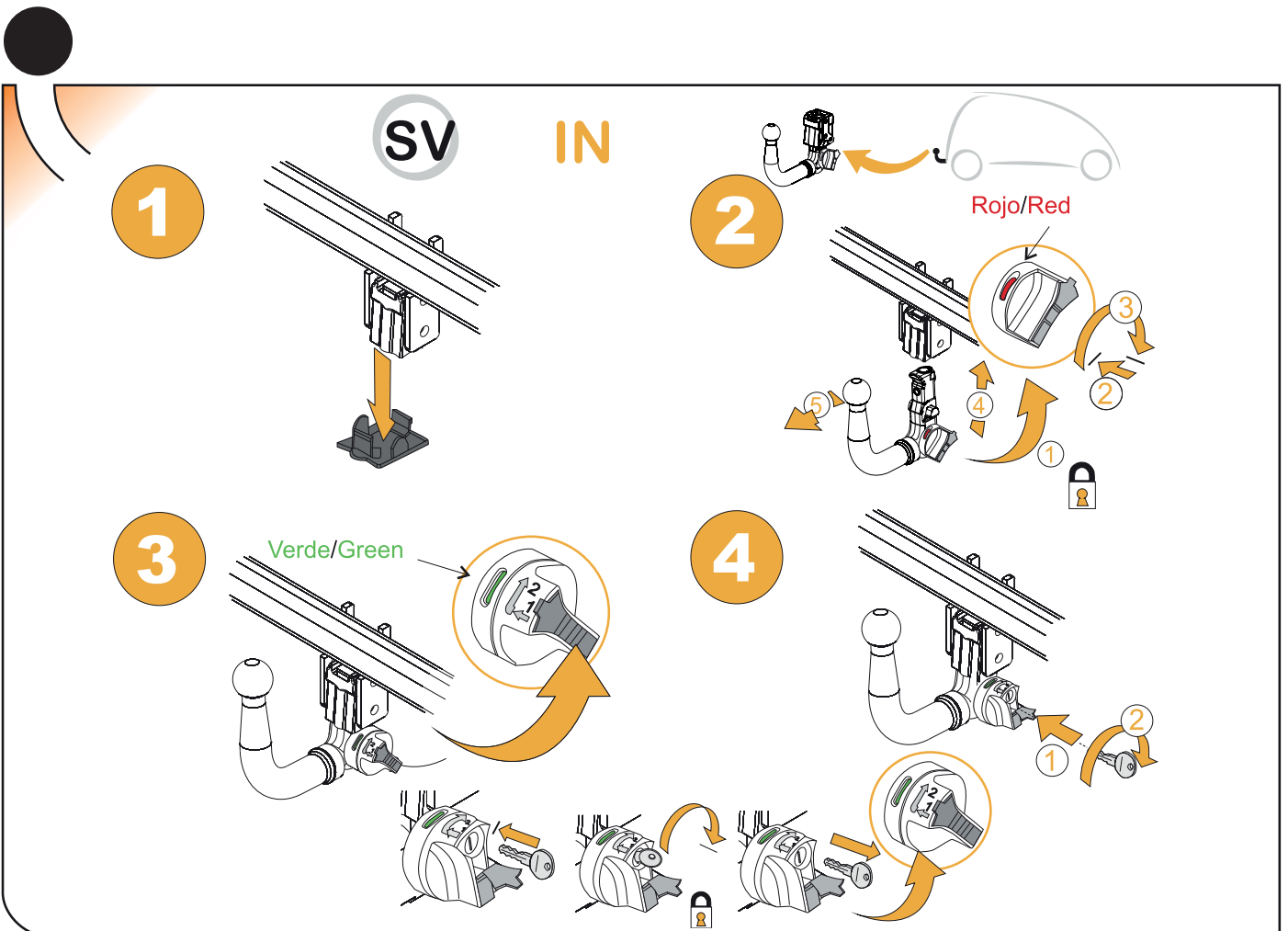
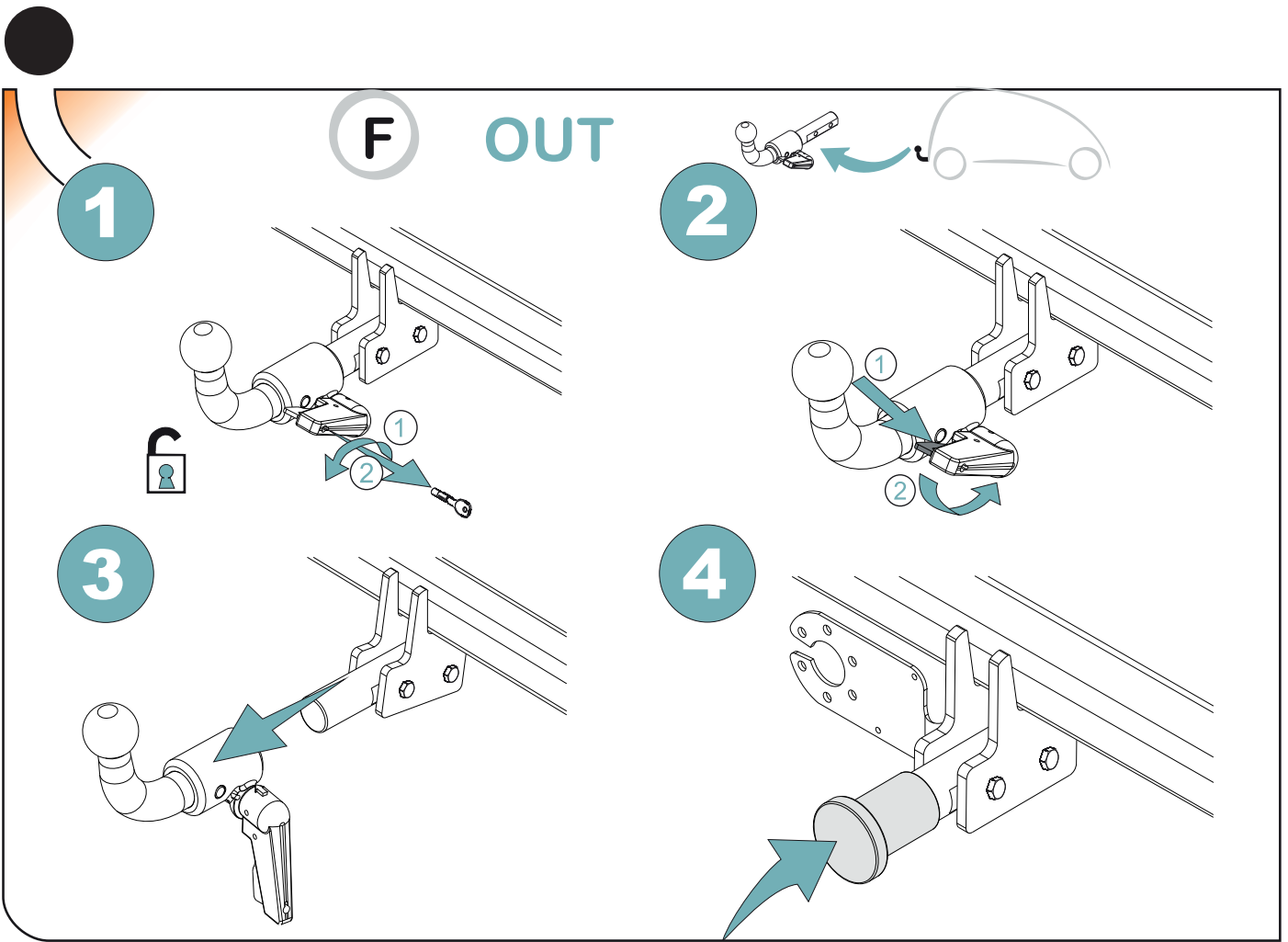
	M8	M10	M12	M14	M16
N/m	20	40	60	105	160

Nm

F IN

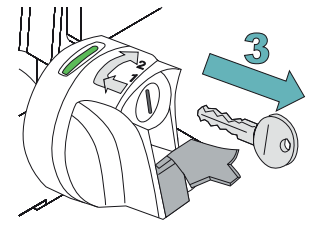
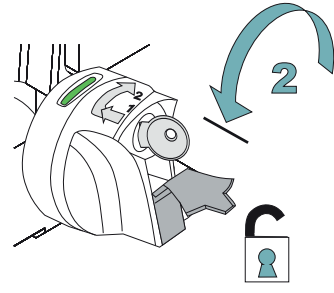
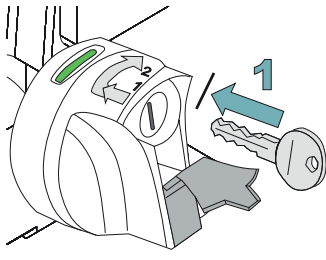







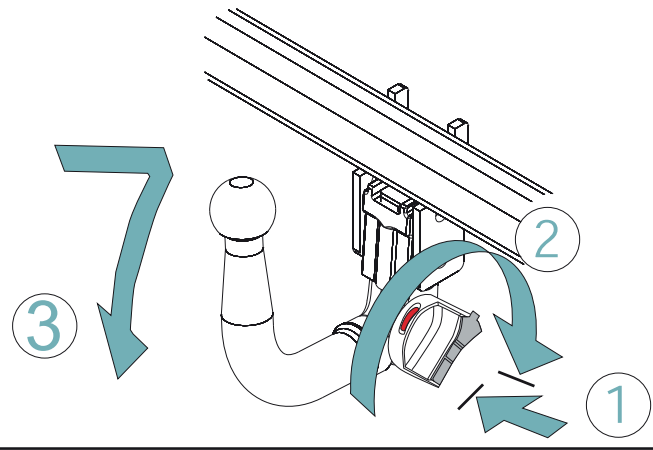
SV OUT



1



2







ANEXO III

CERTIFICADO DE TALLER

D. _____, expresamente autorizado por la _____
domiciliada en _____, teléfono _____, dedicada
a la actividad de _____ n° de Registro Industrial _____ y n° de registro
especial _____.

CERTIFICA

Que la mencionada empresa ha realizado la/s Reforma/s y asume la responsabilidad de la ejecución,
sobre el vehículo marca....., tipo.....
variante..... denominación comercial
matrícula y n° de bastidor, de acuerdo con:

- La normativa vigente en materia de reformas de vehículos.
- Las normas del fabricante del vehículo aplicables a la/s reforma/s llevadas a cabo en dicho vehículo.
- El proyecto descriptivo de la/s reforma/s, adjunto al expediente.

OBSERVACIONES: (2)

Tipificada/s con el código de reforma/s.....
Reforma consiste en:

COLOCACION DE ENGANCHE _____

n° de identificación / marca de homologación

Type :

Fecha:

Firma y sello:

Fdo:

(1) En el caso de que la reforma sea efectuada por el fabricante se indicará N/A.

(2) Se debe especificar en este apartado OBSERVACIONES, la identificación de los equipos o sistemas modificados, garantizando que se cumple lo previsto en el artículo 6 del reglamento general de vehículos y, en su caso, en el artículo 5 del R. D. 1457/1986 de 10 de enero, por el que se regula la actividad industrial en talleres de vehículos automóviles, de equipos y sus componentes, modificado por 455/2010 de 16 de abril, por el que se modifica el R. D. 1457/1986 de 10 de enero por el que se regulan la actividad industrial y la prestación.

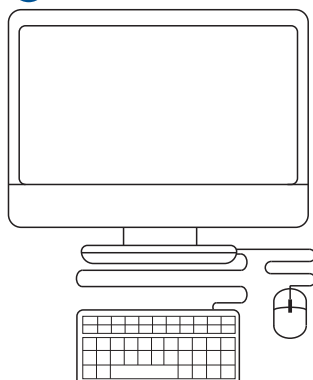
ES

1

ANEXO III
CERTIFICADO DE TALLER



2



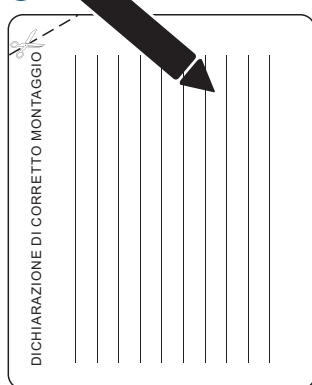
3



IT

1

DICHIARAZIONE DI CORRETTO MONTAGGIO



2

