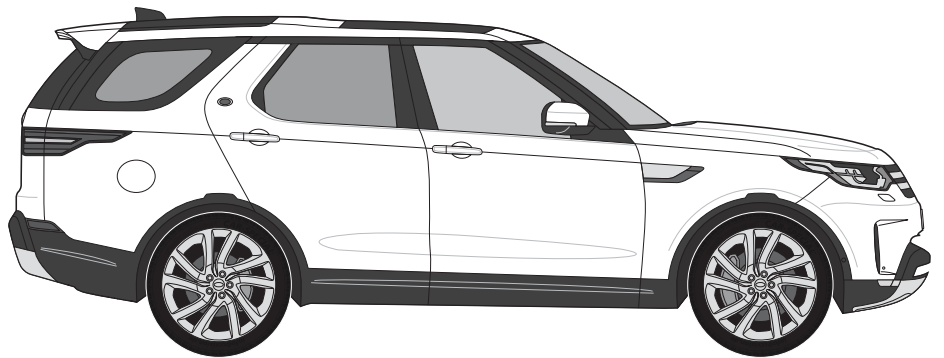


## Land Rover Discovery (2017- )



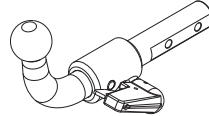


# ECE/R55

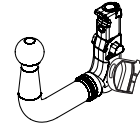
Land Rover Discovery (2017- )



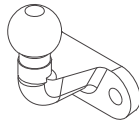
**E13** APPROVALNUMBER: 55R-01 4430 D-VALUE: 16,7 kN  
 TYPE: ROV018 CLASS: A50-X MAX.VERT.LOAD: 150 kg



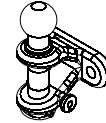
**E13** APPROVALNUMBER: 55R-01 4431 D-VALUE: 16,7 kN  
 TYPE: ROV019-S CLASS: A50-X MAX.VERT.LOAD: 150 kg



**E13** APPROVALNUMBER: 55R-01 4431 D-VALUE: 16,7 kN  
 TYPE: ROV019-V CLASS: A50-X MAX.VERT.LOAD: 150 kg



**E13** APPROVALNUMBER: 55R-01 4428 D-VALUE: 16,7 kN  
 TYPE: ROV016 CLASS: F MAX.VERT.LOAD: 150 kg

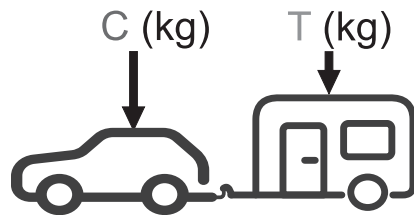
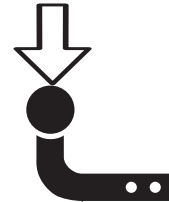


**E13** APPROVALNUMBER: 55R-01 4428 D-VALUE: 16,7 kN  
 TYPE: ROV016 CLASS: F MAX.VERT.LOAD: 150 kg

D, Dc = 16,7 kN

T = 3500 Kg

S = 150 kg



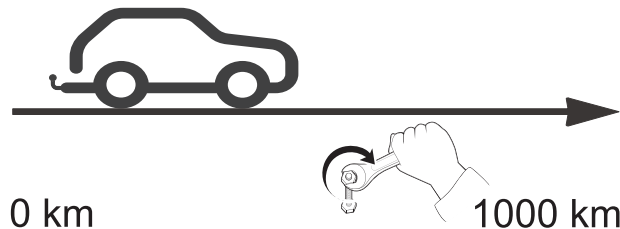
$g = 9,81 \text{ m/s}^2$

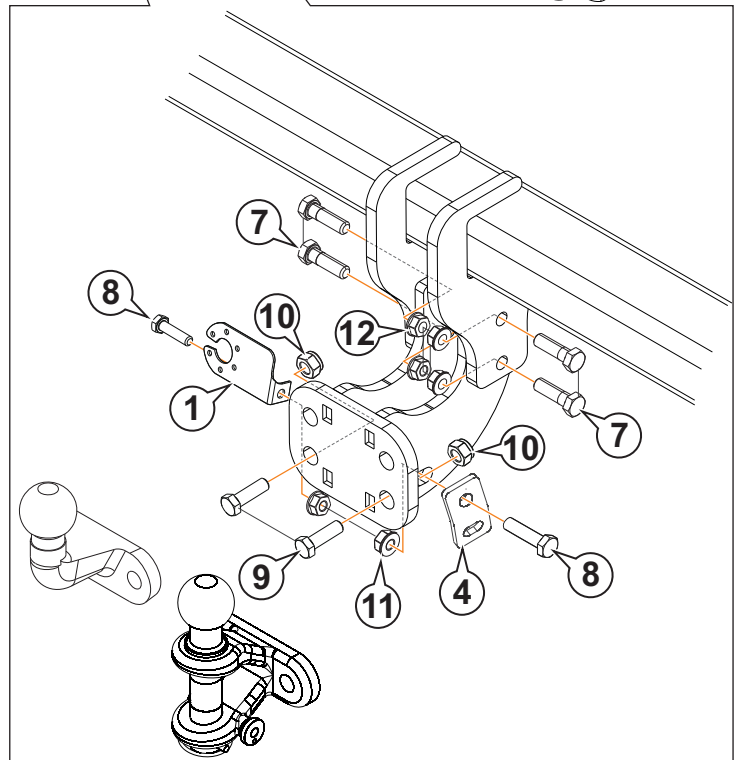
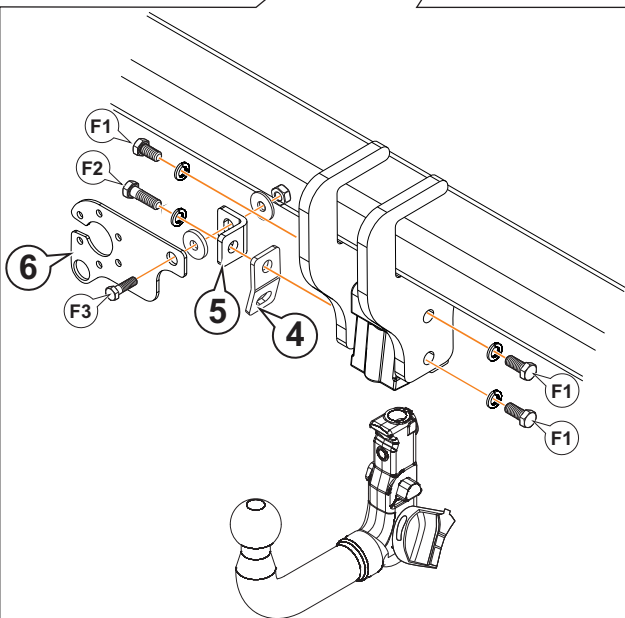
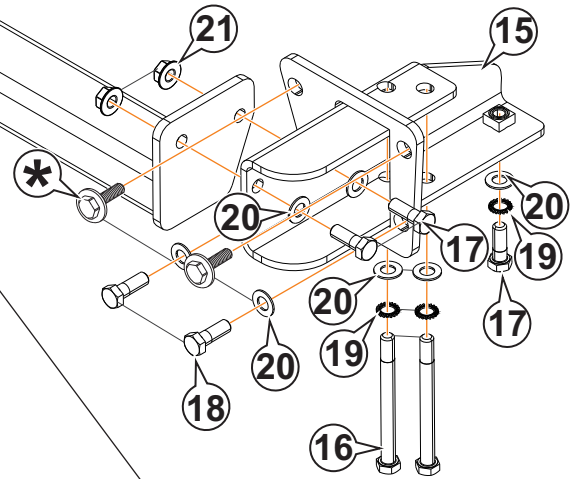
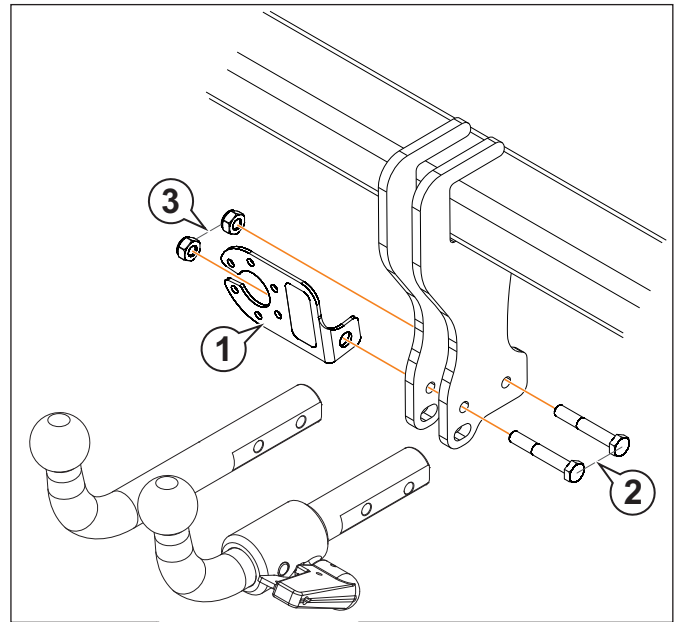
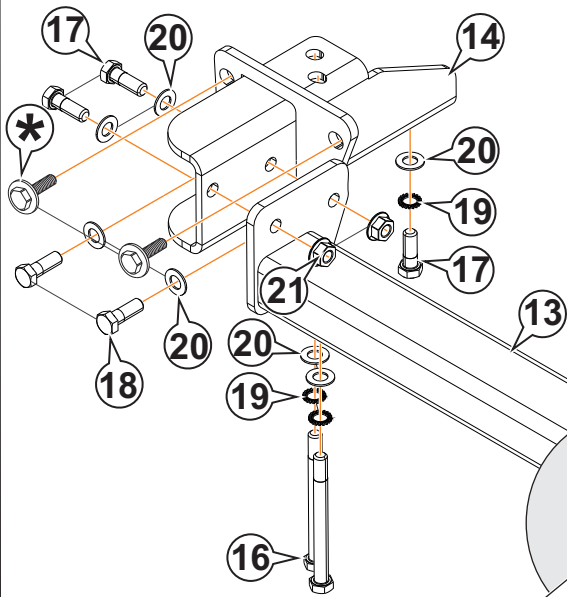
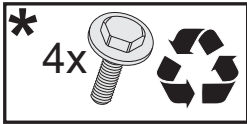
$$D \geq \frac{T \cdot C}{T + C} \cdot \frac{g}{1000} \text{ (kN)}$$

$$T \leq \frac{C \cdot D \cdot 1000}{(C \cdot g) - (1000 \cdot D)} \text{ (kg)}$$

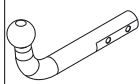
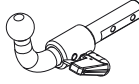
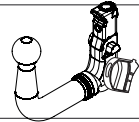
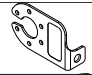
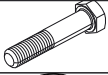
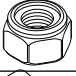
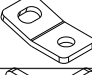
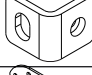

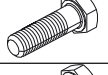
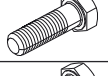
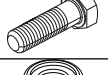
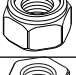
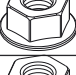

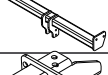
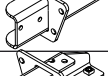
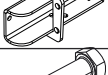
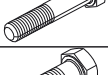
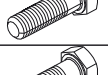
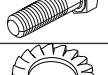
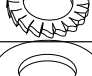




	M8	M10	M12	M14	M16
N/m	20	40	60	105	160

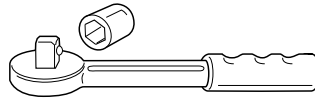
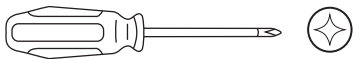
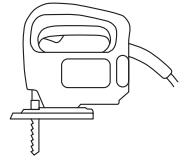
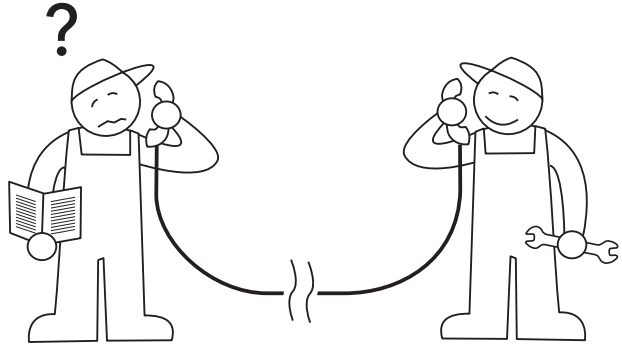
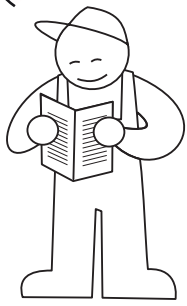




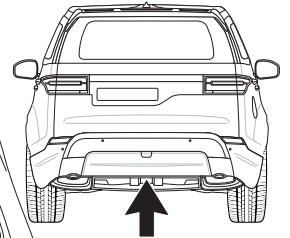
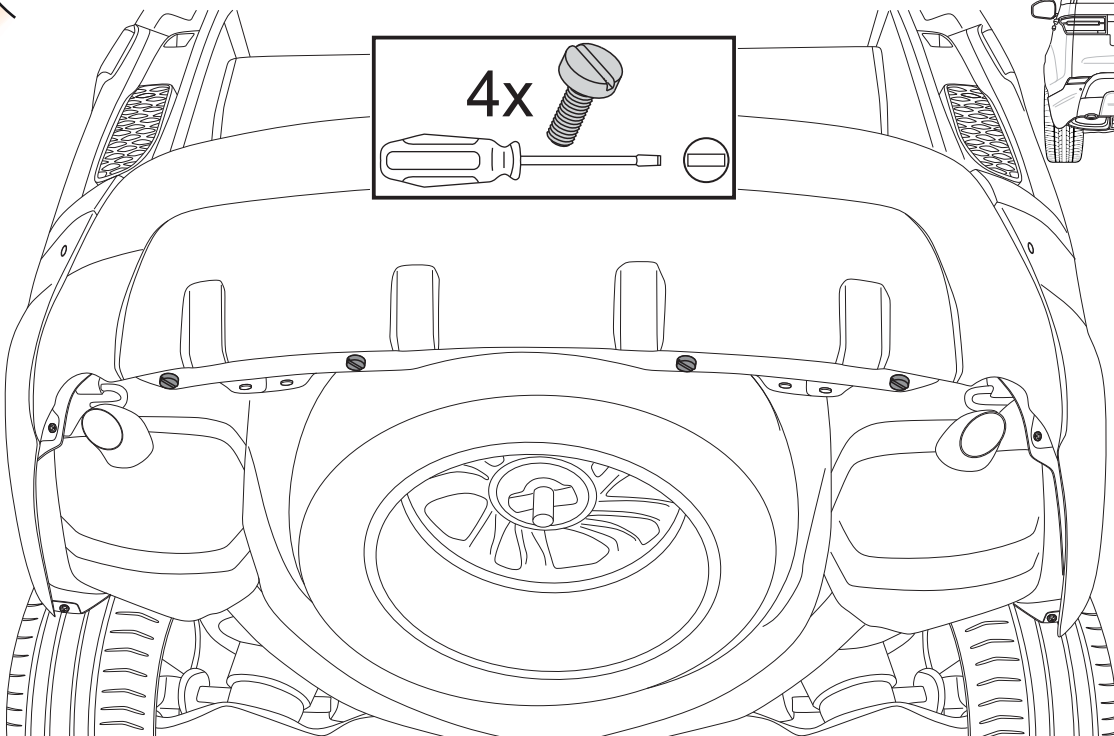
		#
F1	M12 x 25 DIN 933	3
	Ø12 Grower DIN 128	3
F2	M12 x 35 DIN 933	3
	Ø12 Grower DIN 128	1
F3	M10 x 30 DIN 933	1
	Ø10 Poliuretano / Nylon	1
	Ø10 DIN 9021	1
	M10 DIN 980	1

					
1		AEV0005	1		
2		M10x65 DIN 931	2		
3		M10 DIN 980	2		
4		AEV0006			1
5		AEV0008			1
6		AEV0009			1
7		M12x40 DIN 933			
8		M10x30 DIN 933			
9		M16x1,5x50 DIN 961			
10		M16x1,5 DIN 980			
11		M10 DIN 6923			
12		M12 DIN 6923			
13		C3501DV60	1		1
14		C3501DA61	1		1
15		C3501DA62	1		1
16		M14x150 DIN 931	4		4
17		M14x40 DIN 933	6		6
18		M14x50 DIN 933	4		4
19		Ø14 DIN 6798	6		6
20		Ø14 DIN 125	14		14
21		M14 DIN 6923	4		4

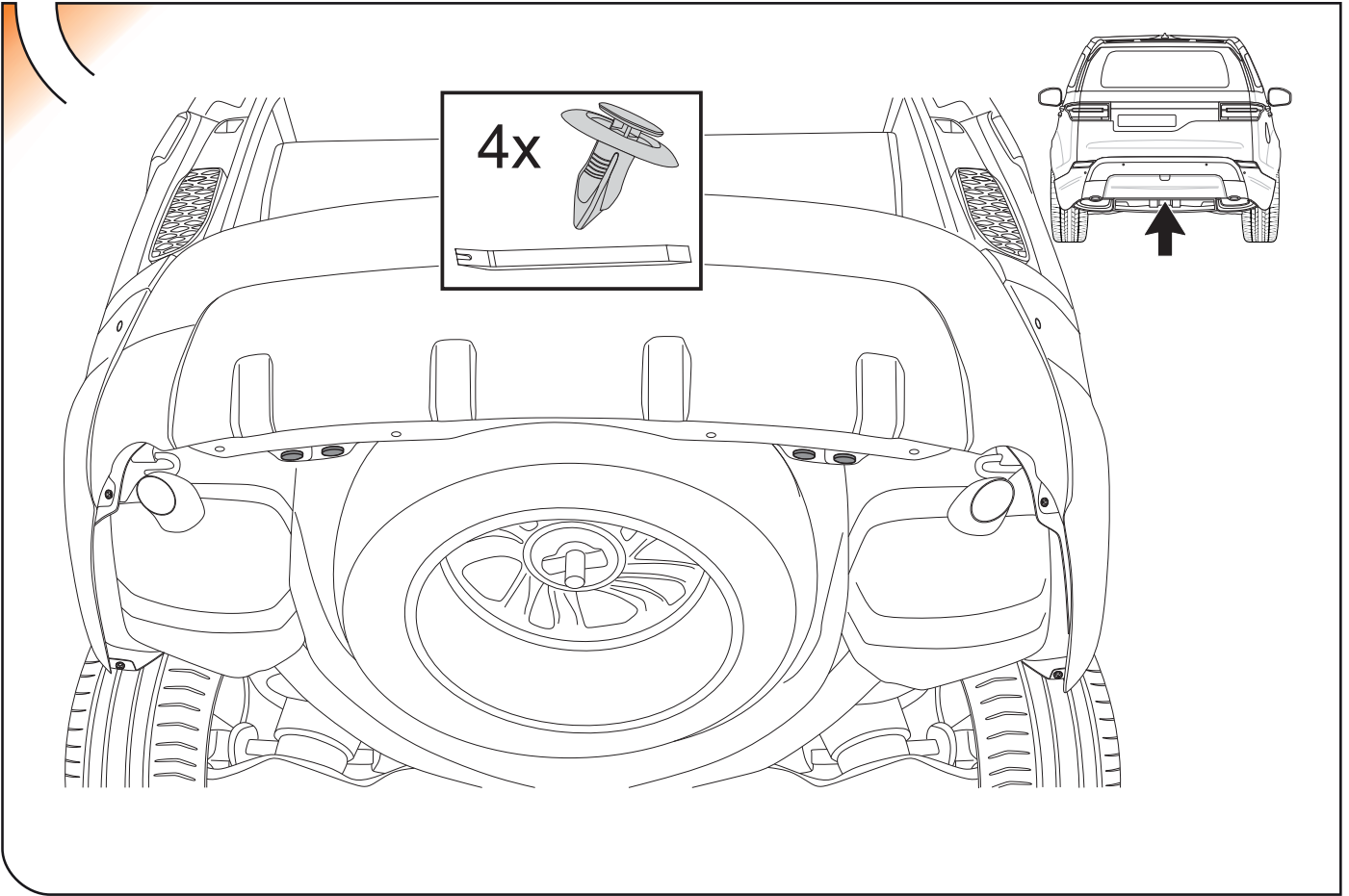
1



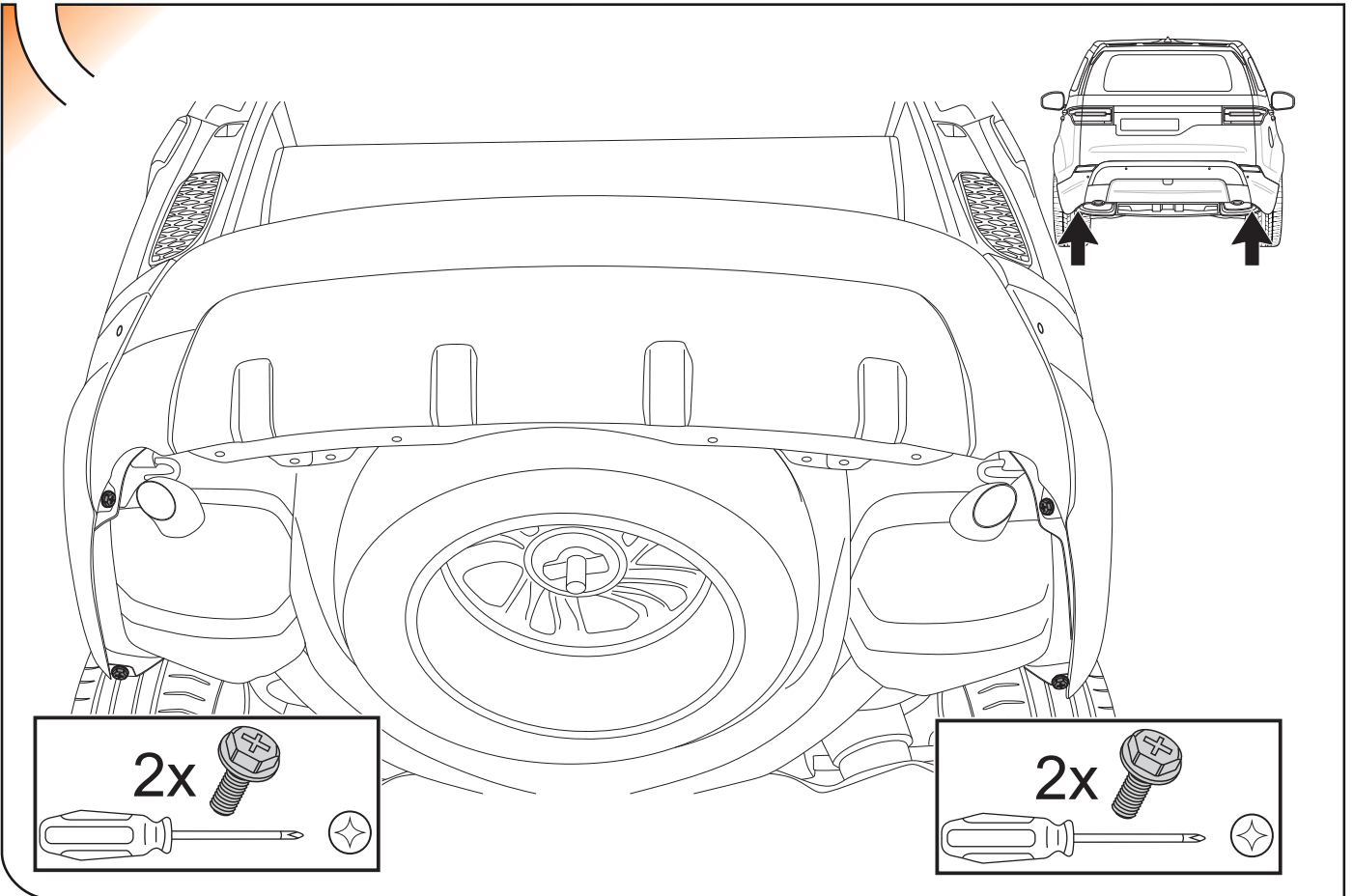
2



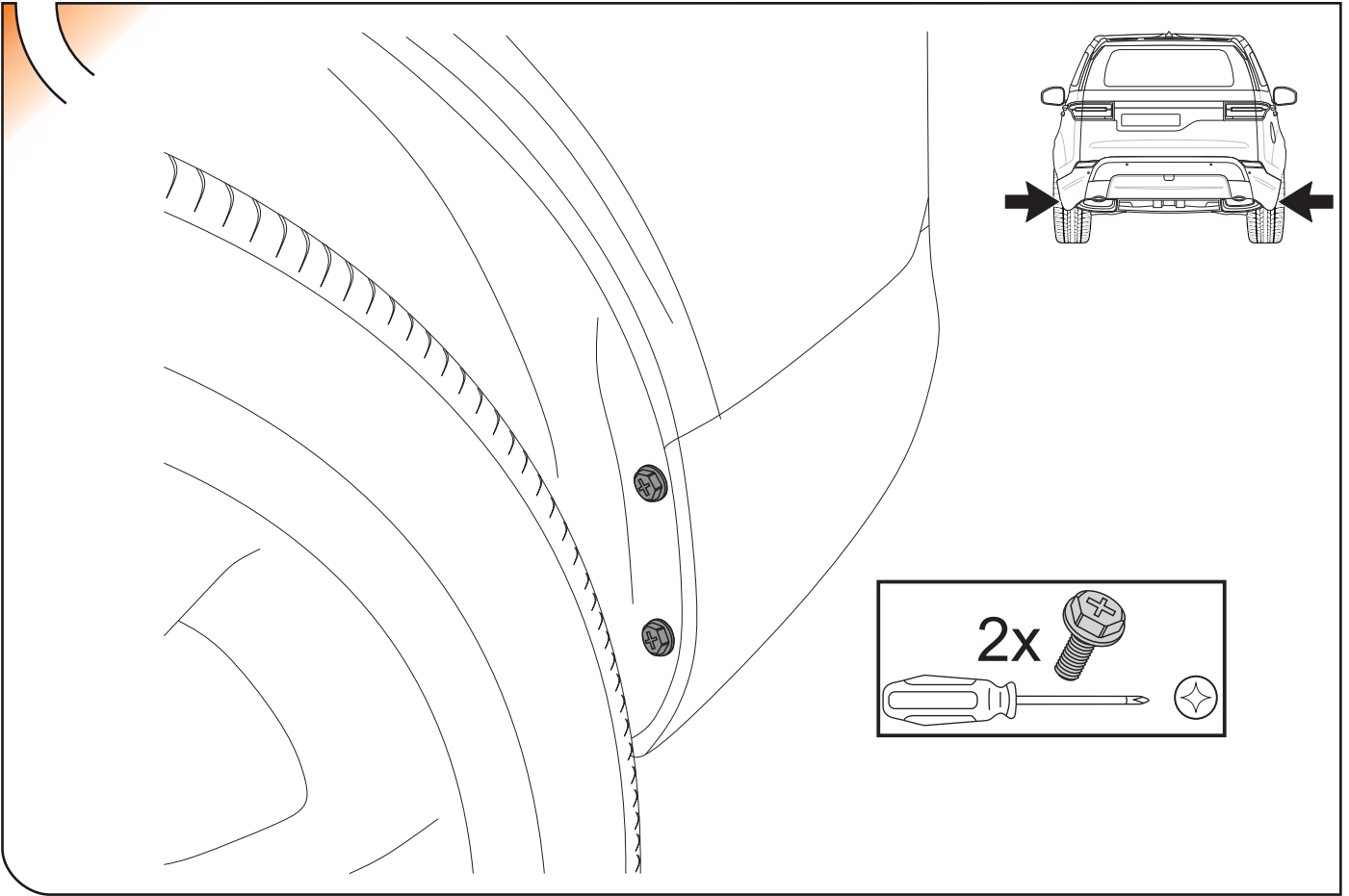
3



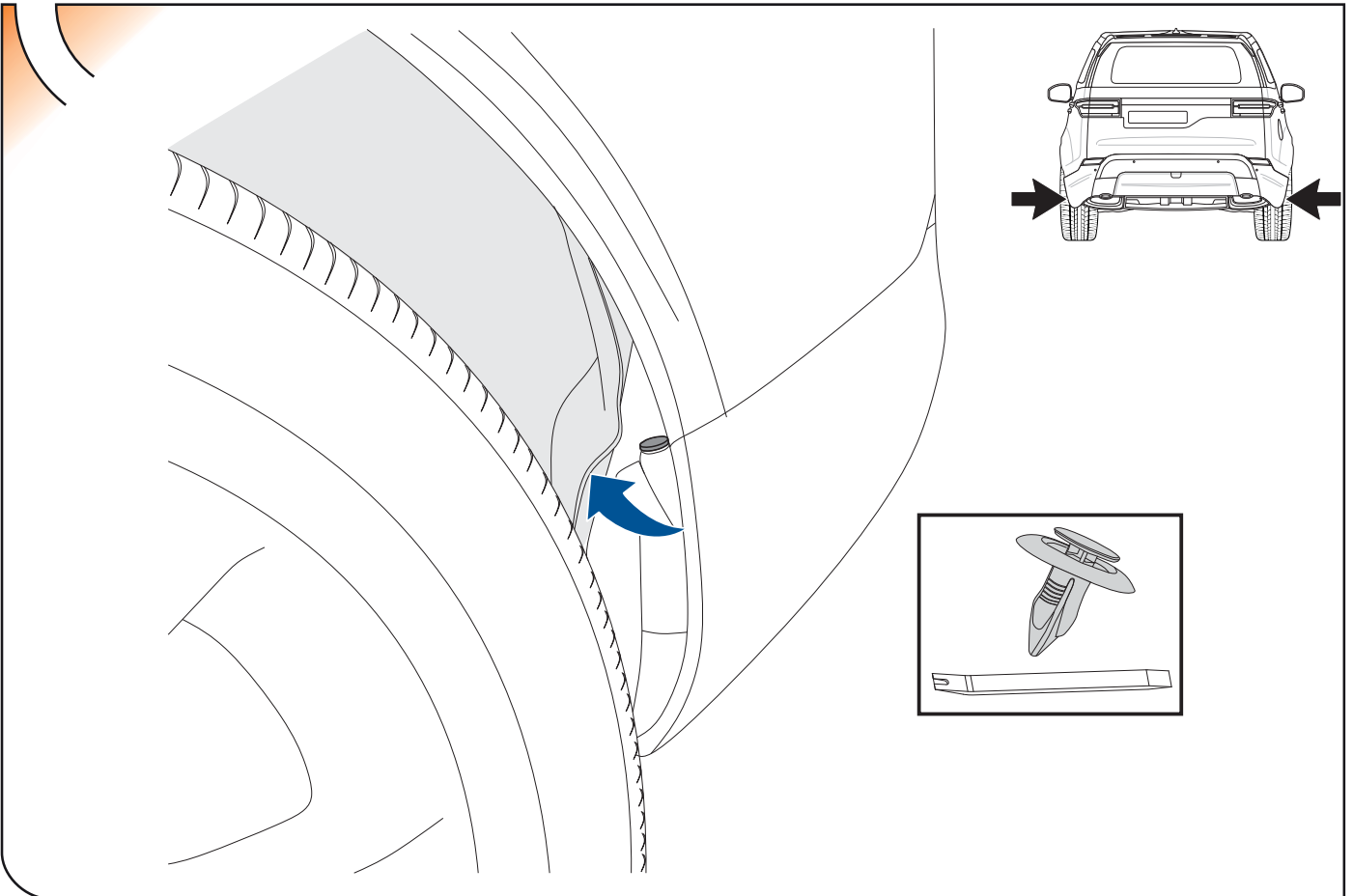
4



5

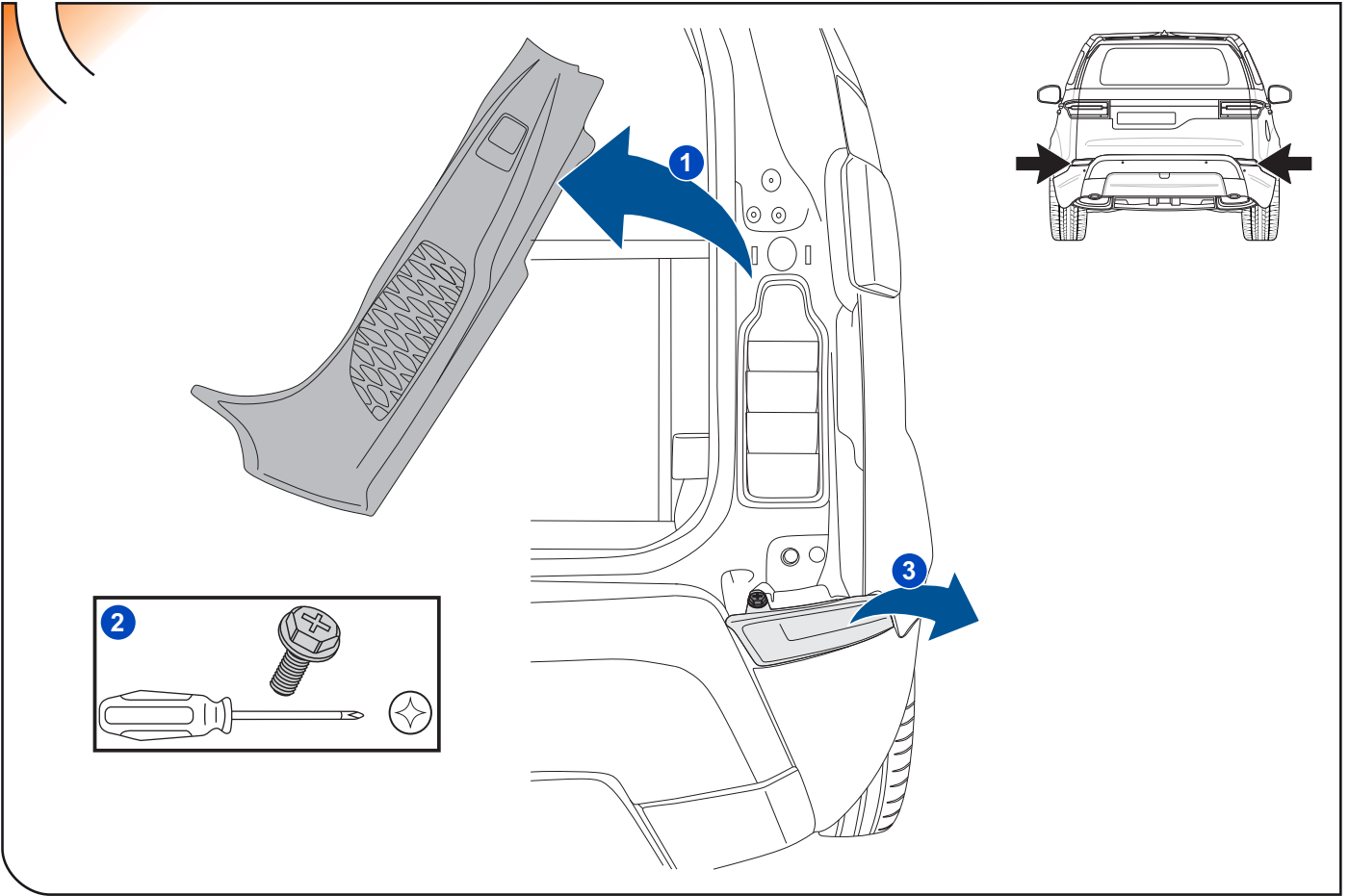


6

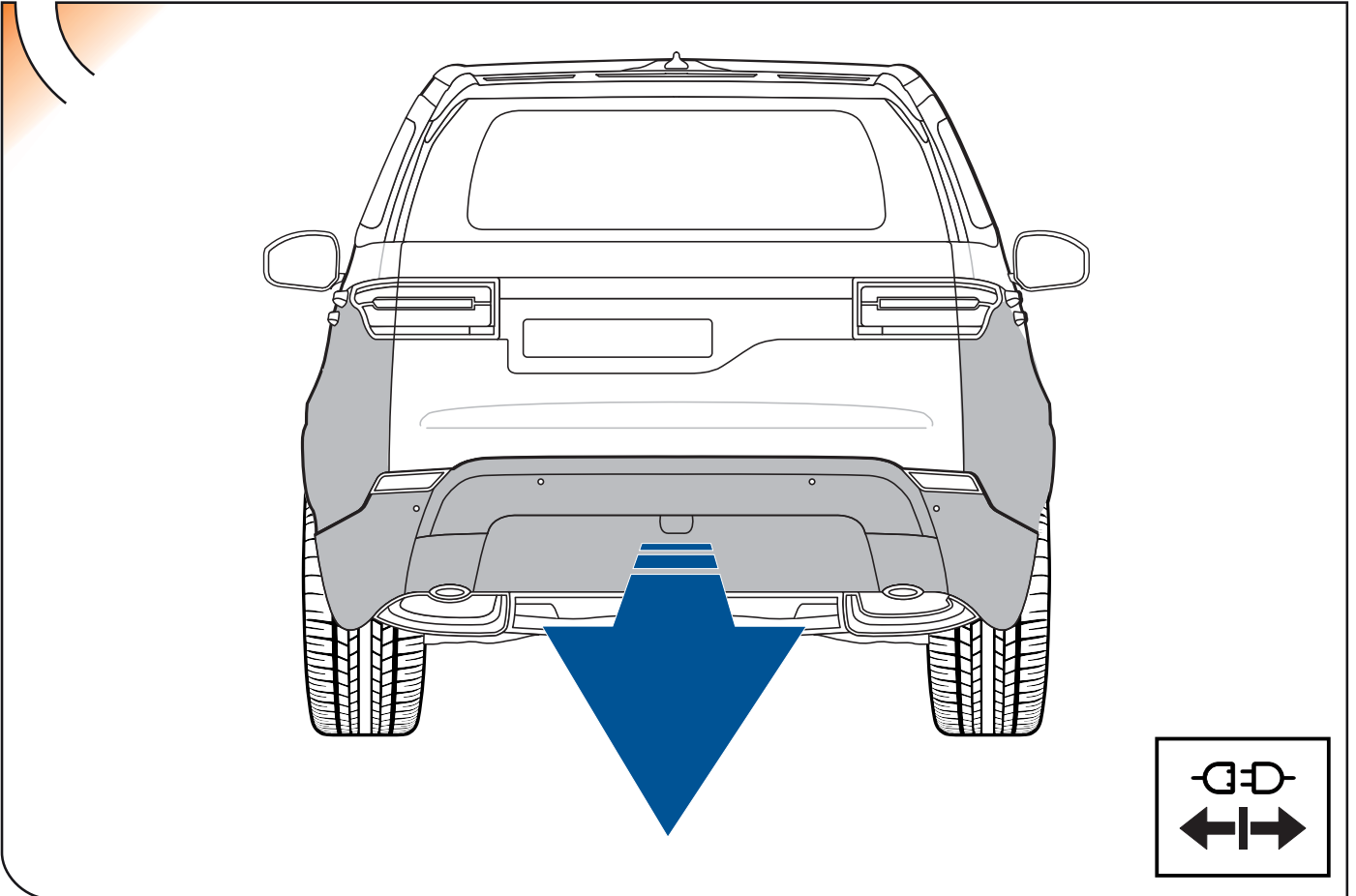




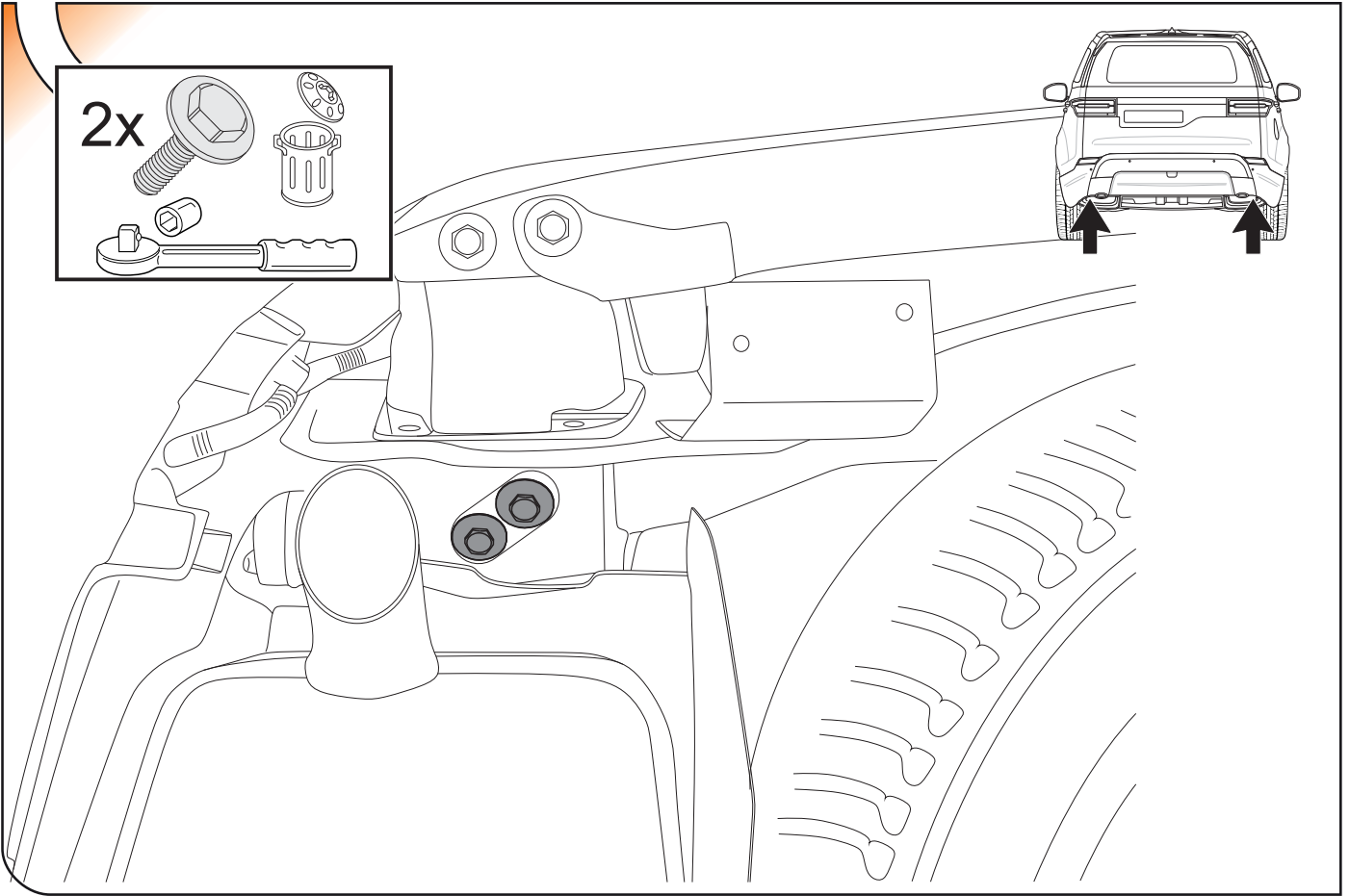
7



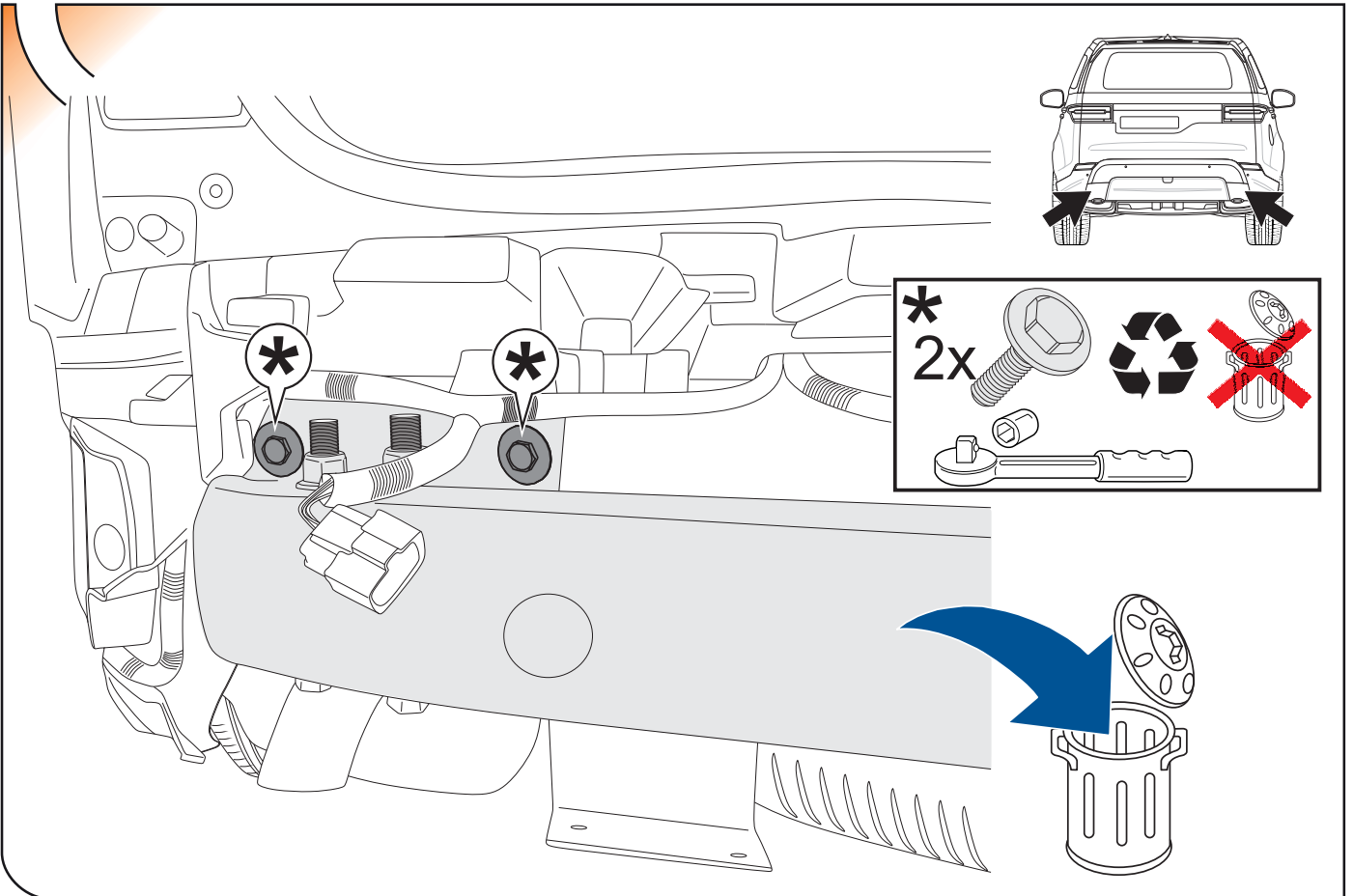
8



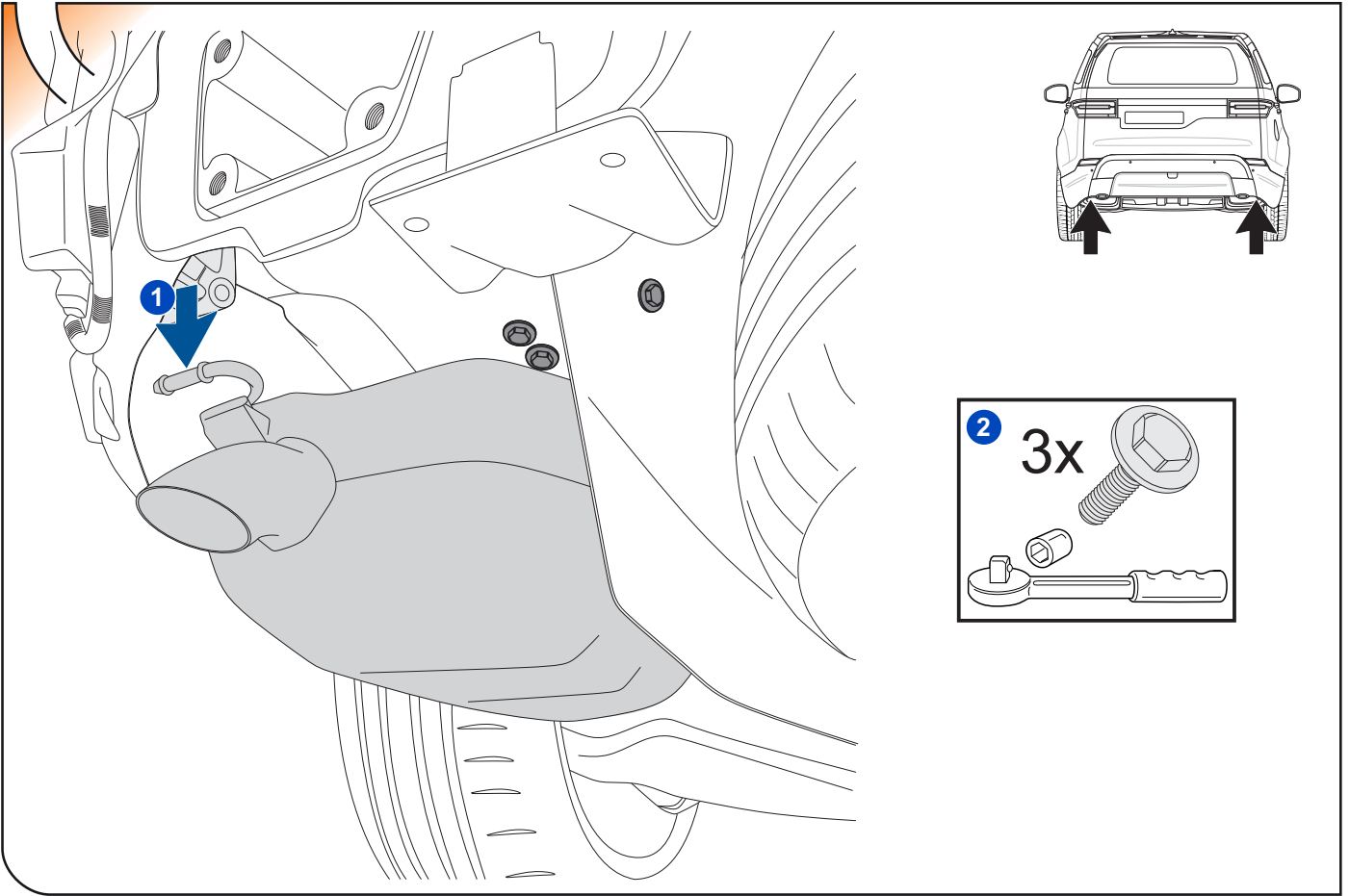
9



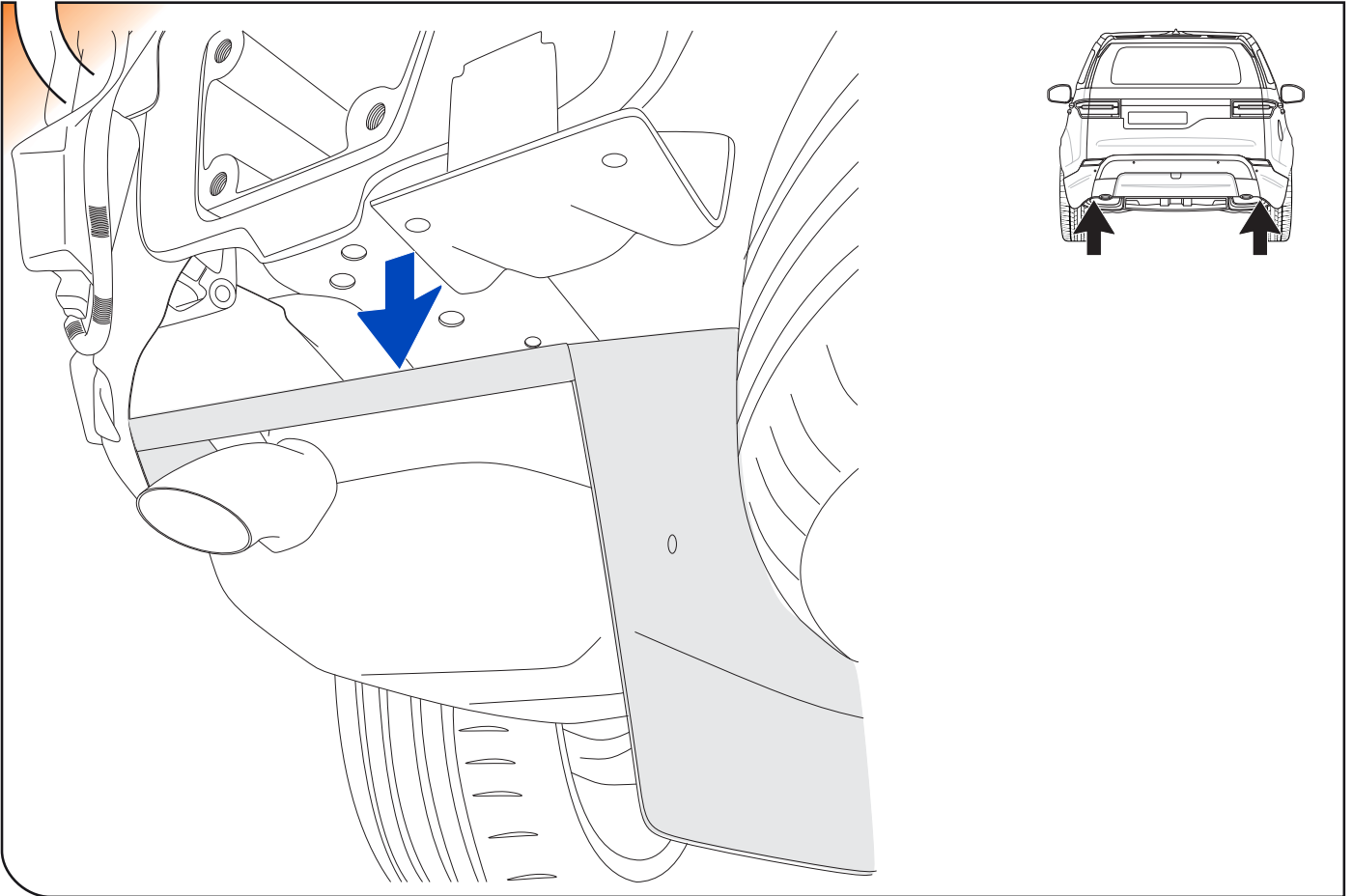
10



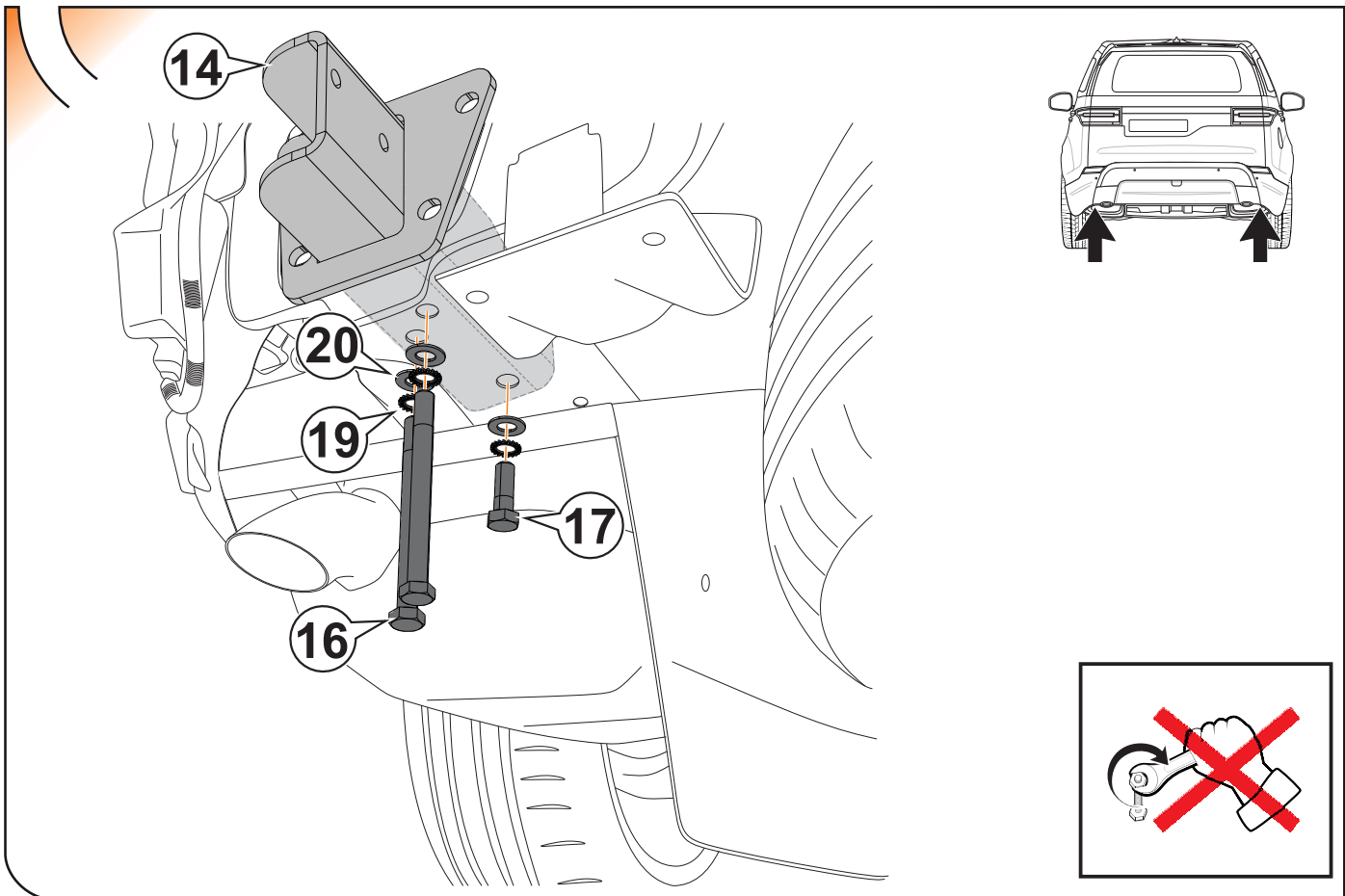
11



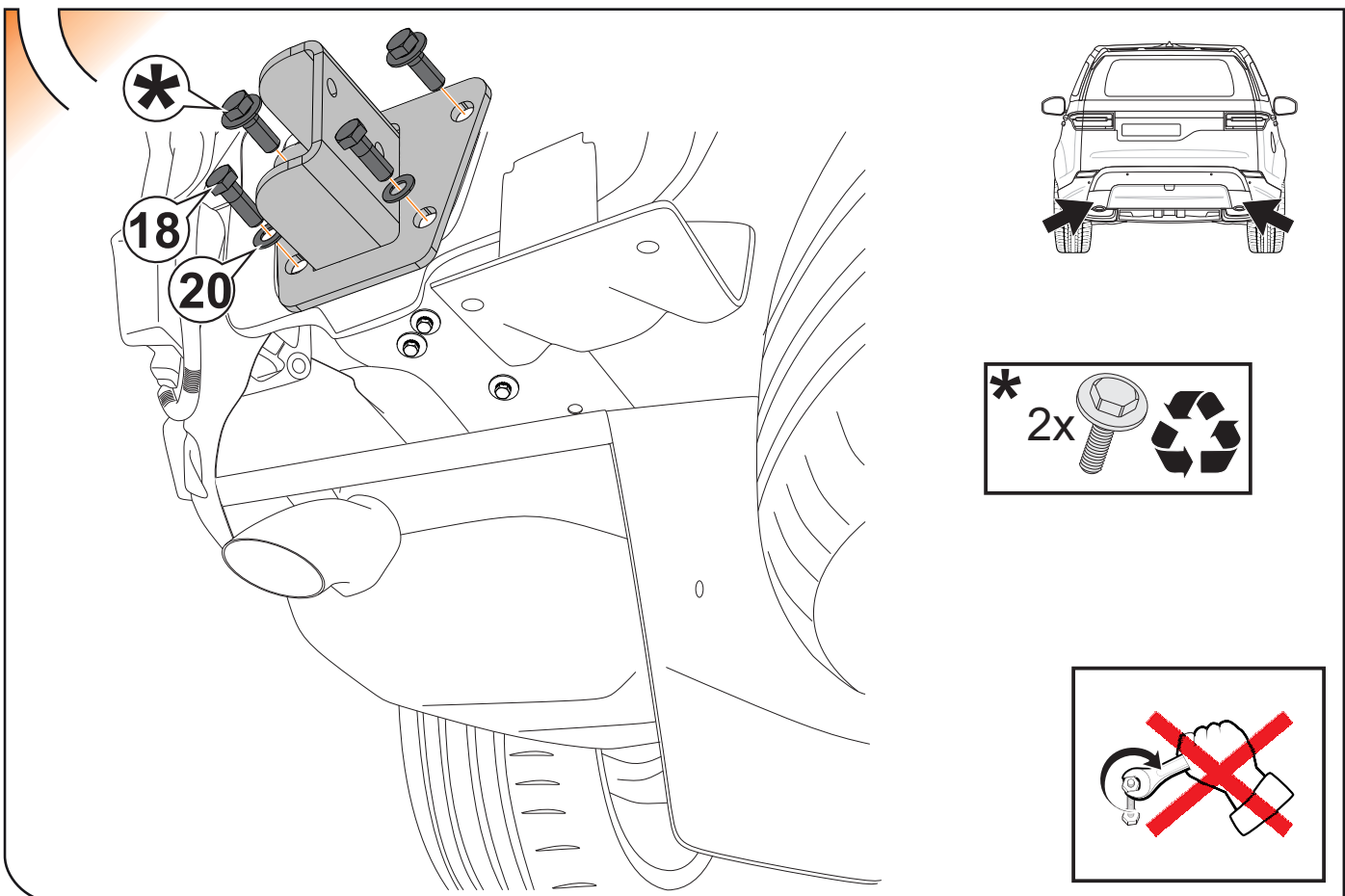
12



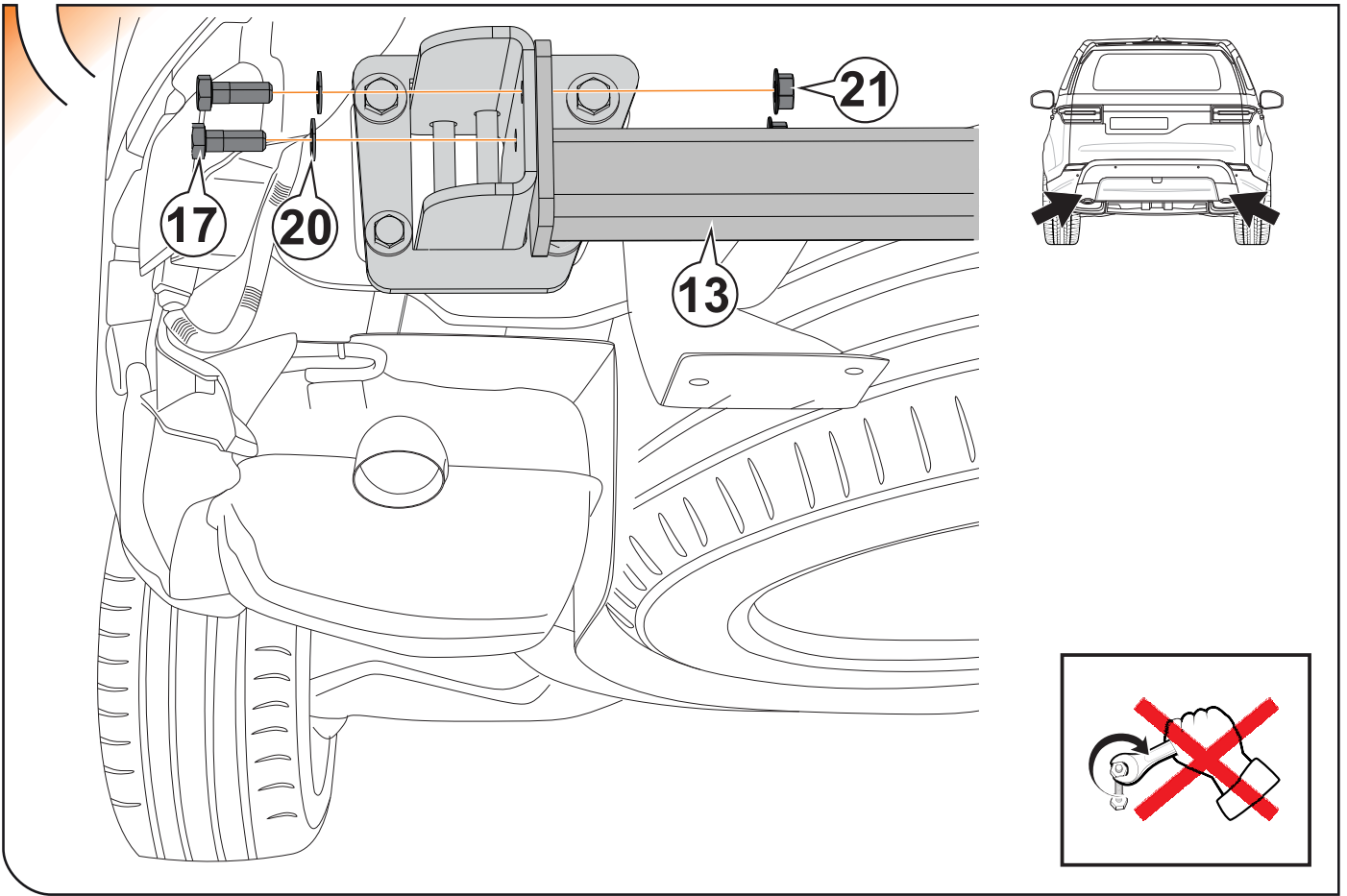
13



14



15

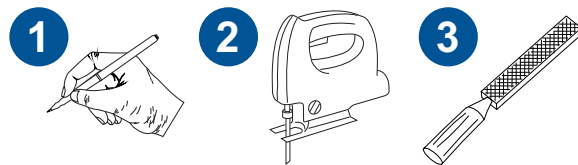
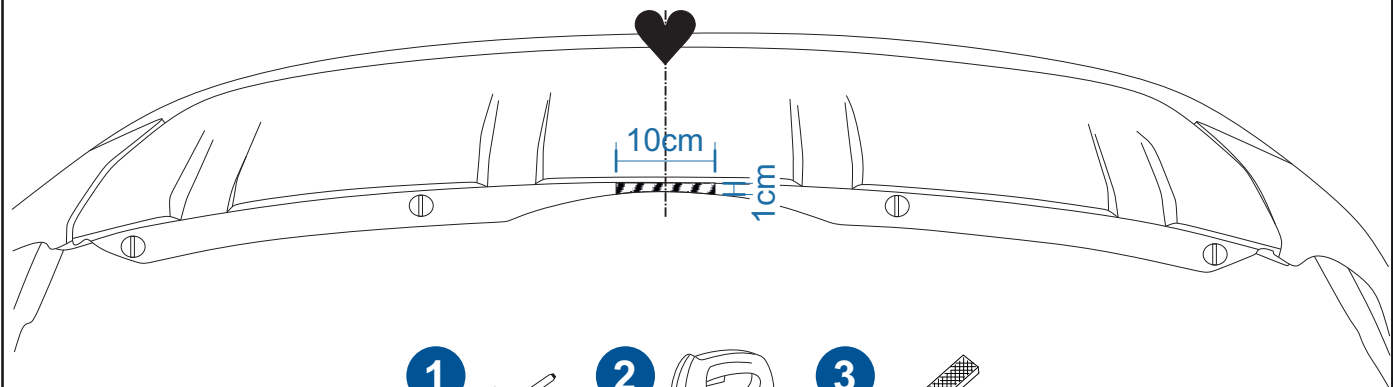
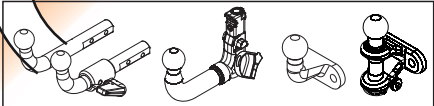


16

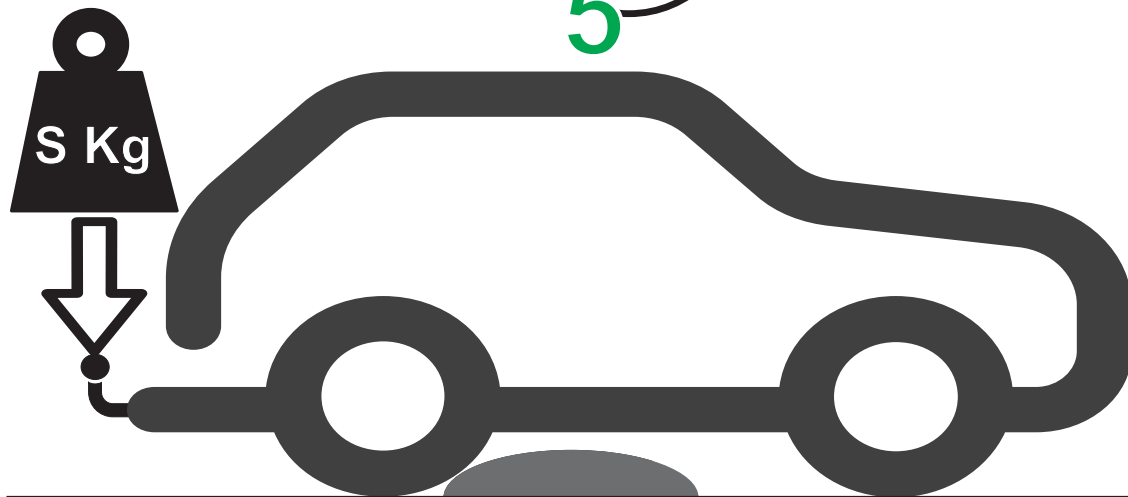
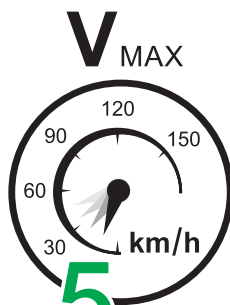
	M8	M10	M12	M14	M16
N/m	20	40	60	105	160

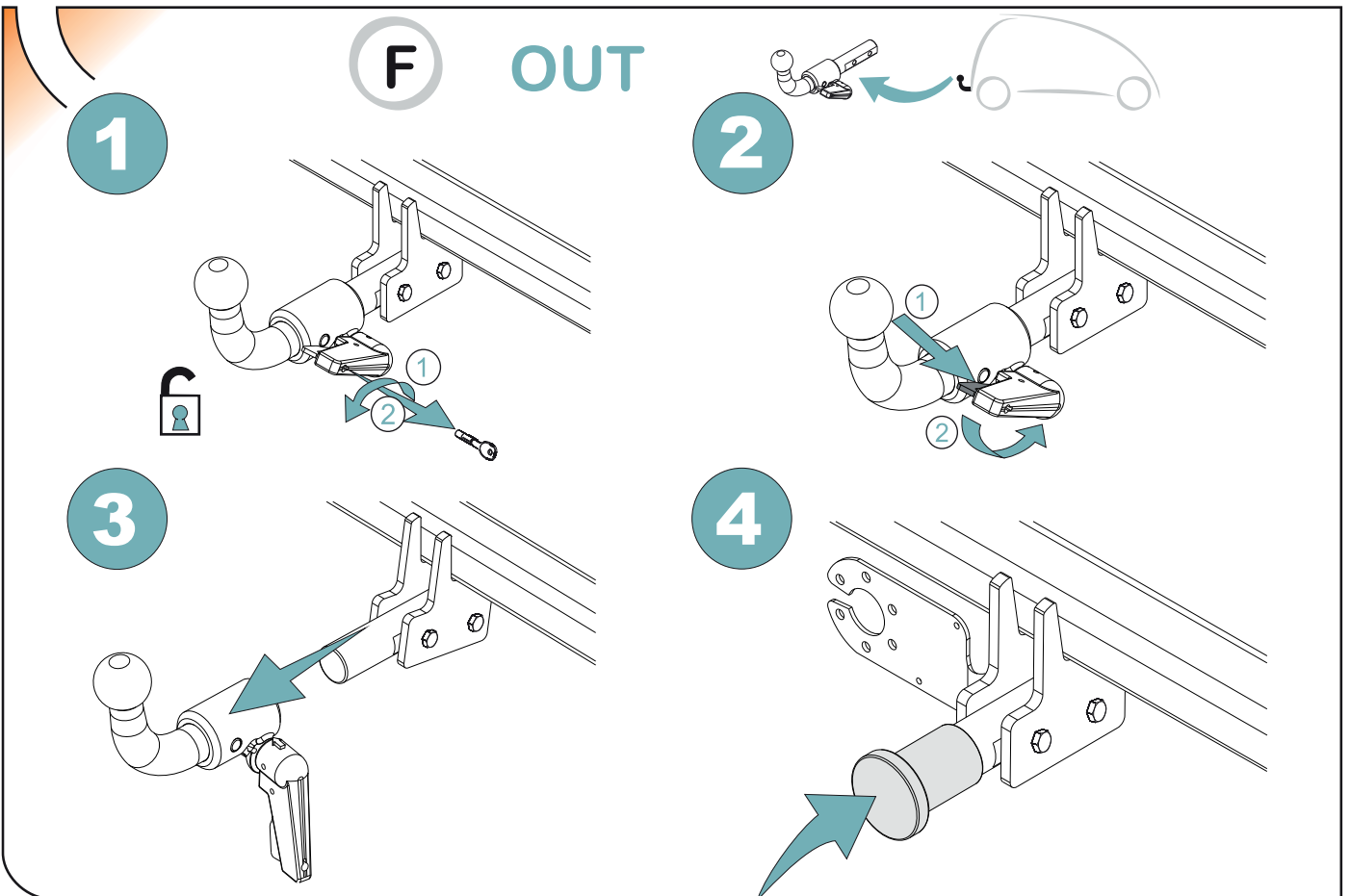
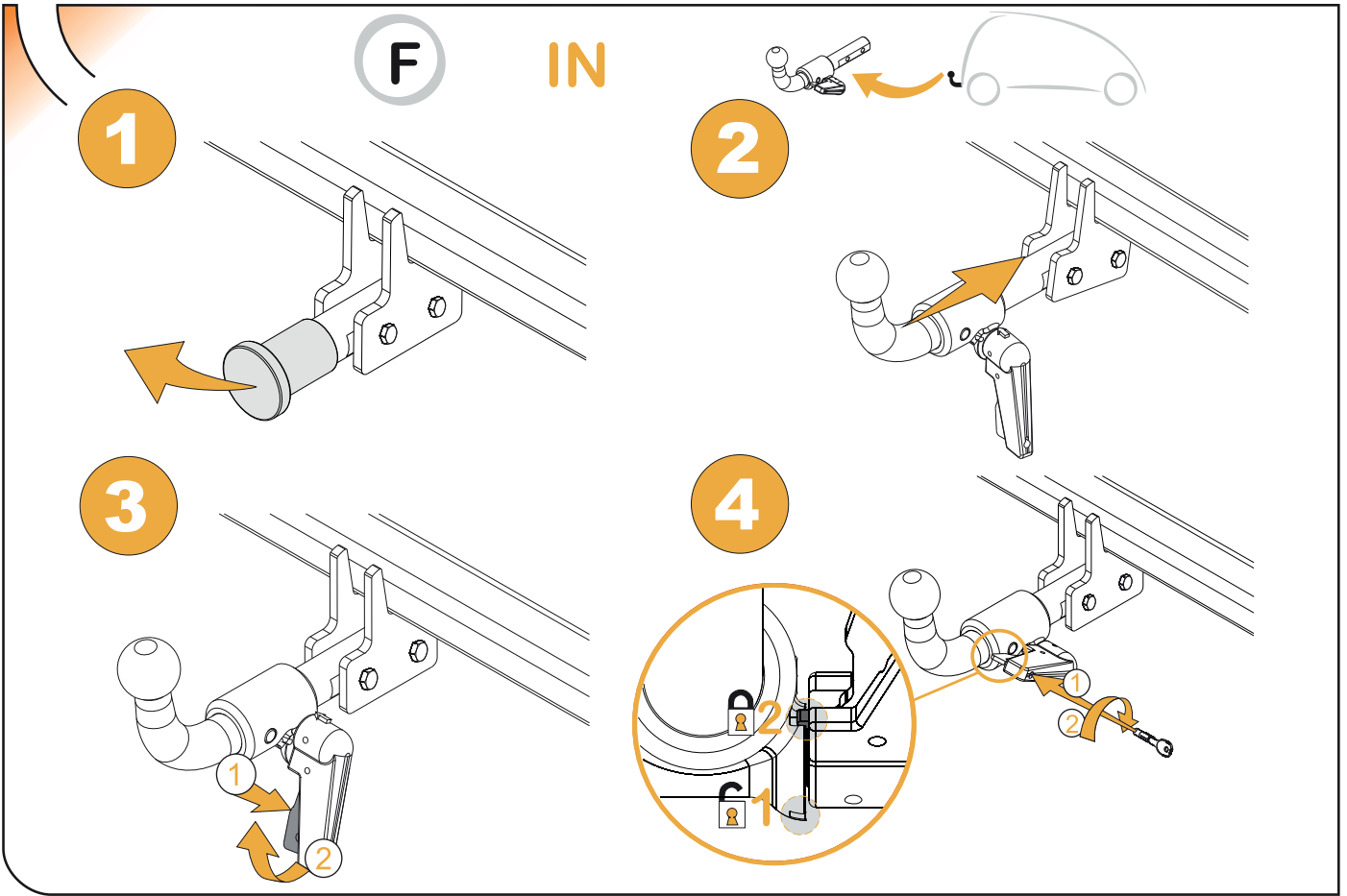
✗
✓

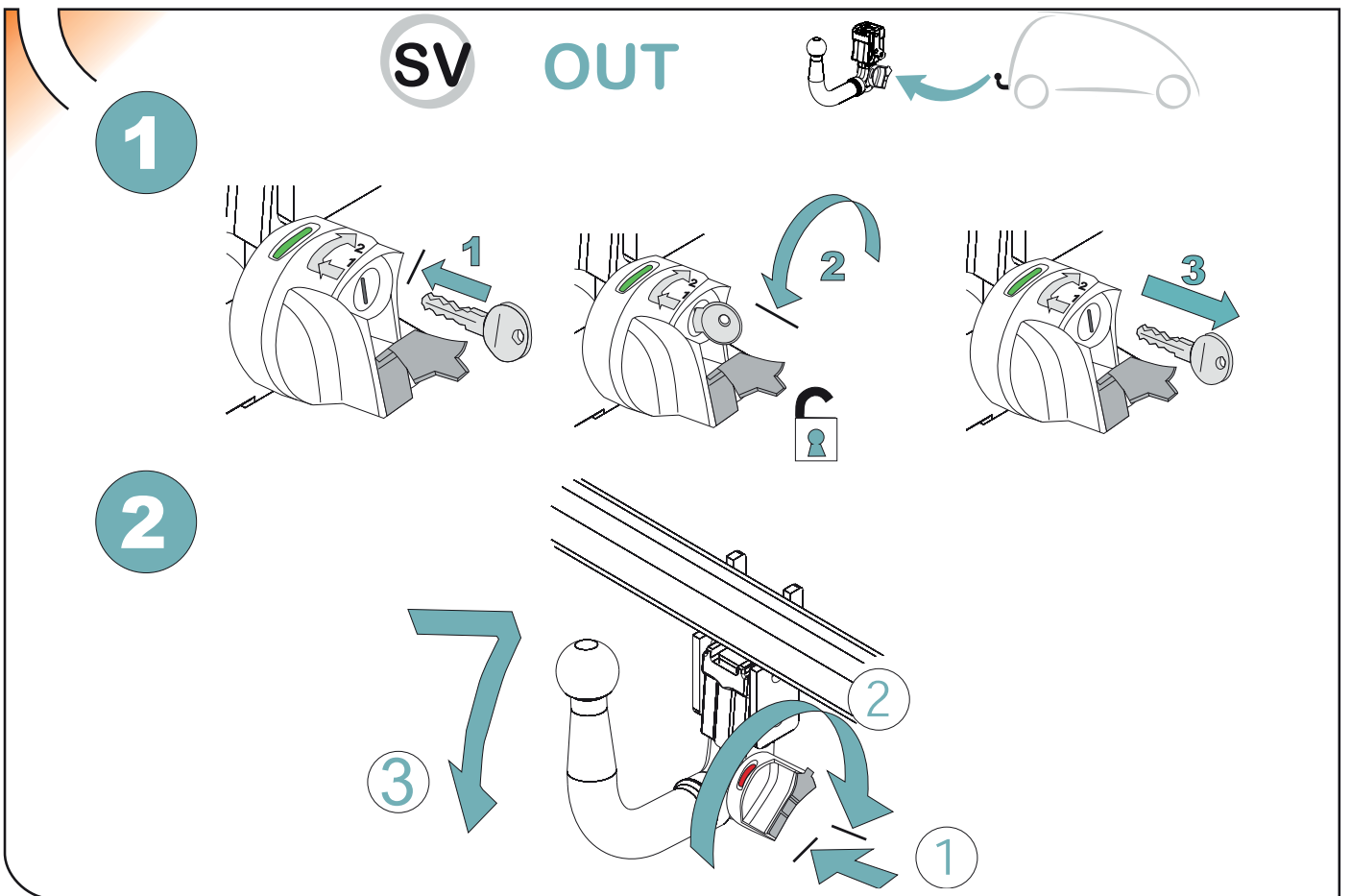
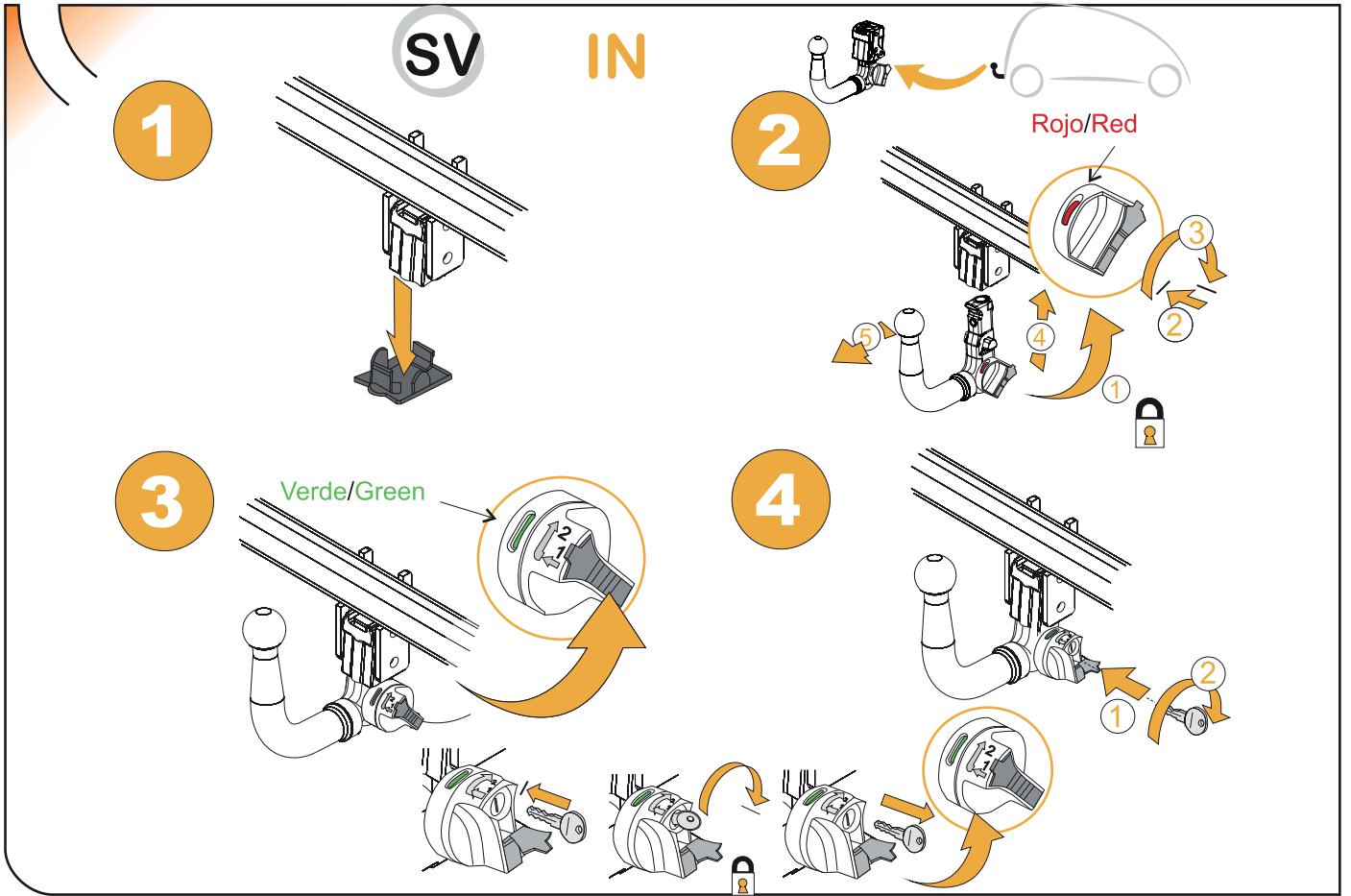
17



18









## ANEXO III

### CERTIFICADO DE TALLER

D. \_\_\_\_\_, expresamente autorizado por la \_\_\_\_\_  
domiciliada en \_\_\_\_\_, teléfono \_\_\_\_\_, dedicada  
a la actividad de \_\_\_\_\_ n° de Registro Industrial \_\_\_\_\_ y n° de registro  
especial \_\_\_\_\_.

#### CERTIFICA

Que la mencionada empresa ha realizado la/s Reforma/s y asume la responsabilidad de la ejecución,  
sobre el vehículo marca....., tipo.....  
variante..... denominación comercial .....  
matrícula ..... y n° de bastidor ....., de acuerdo con:

- La normativa vigente en materia de reformas de vehículos.
- Las normas del fabricante del vehículo aplicables a la/s reforma/s llevadas a cabo en dicho vehículo.
- El proyecto descriptivo de la/s reforma/s, adjunto al expediente.

#### OBSERVACIONES: (2)

Tipificada/s con el código de reforma/s.....  
Reforma consiste en:

COLOCACION DE ENGANCHE \_\_\_\_\_

n° de identificación / marca de homologación

Type :

Fecha:

Firma y sello:

Fdo:

(1) En el caso de que la reforma sea efectuada por el fabricante se indicará N/A.

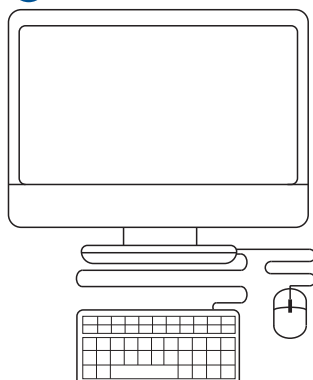
(2) Se debe especificar en este apartado OBSERVACIONES, la identificación de los equipos o sistemas modificados, garantizando que se cumple lo previsto en el artículo 6 del reglamento general de vehículos y, en su caso, en el artículo 5 del R. D. 1457/1986 de 10 de enero, por el que se regula la actividad industrial en talleres de vehículos automóviles, de equipos y sus componentes, modificado por 455/2010 de 16 de abril, por el que se modifica el R. D. 1457/1986 de 10 de enero por el que se regulan la actividad industrial y la prestación.

**ES**

1



2

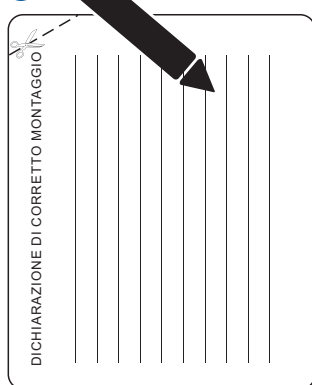


3



**IT**

1



2

