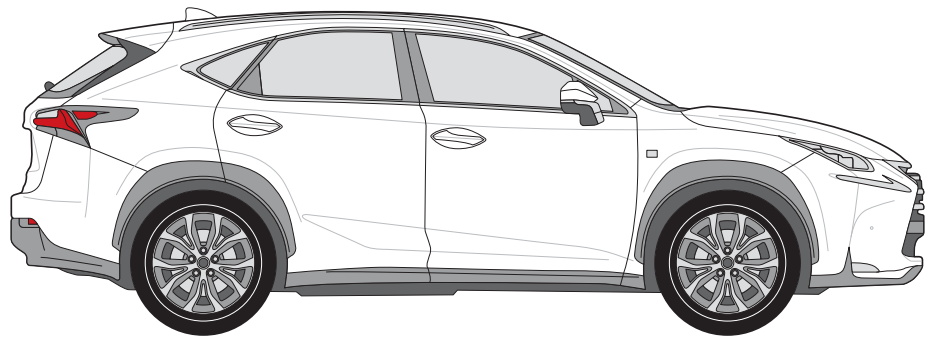


## Lexus NX (2015- )



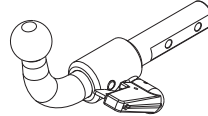


# ECE/R55

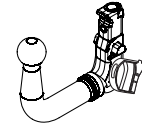
Lexus NX (2015-)



E13	APPROVALNUMBER		D-VALUE
	55R-01 4479		D 10,10 kN
	TYPE	CLASS	MAX.VERT.LOAD
LEX006	A50-X	S 75 kg	



E13	APPROVALNUMBER		D-VALUE
	55R-01 4480		D 10,10 kN
	TYPE	CLASS	MAX.VERT.LOAD
LEX007-S	A50-X	S 75 kg	



E13	APPROVALNUMBER		D-VALUE
	55R-01 4480		D 10,10 kN
	TYPE	CLASS	MAX.VERT.LOAD
LEX007-V	A50-X	S 75 kg	

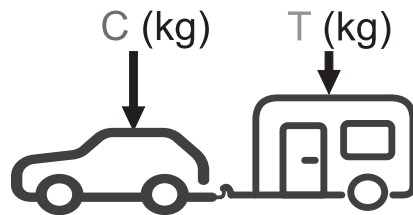
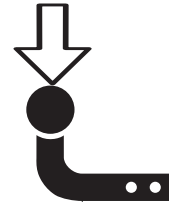
D = 10,10 kN



T = 1620 Kg



S = 75 kg

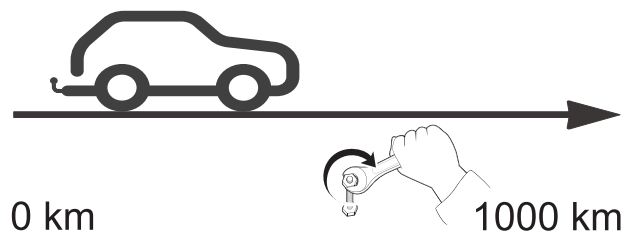


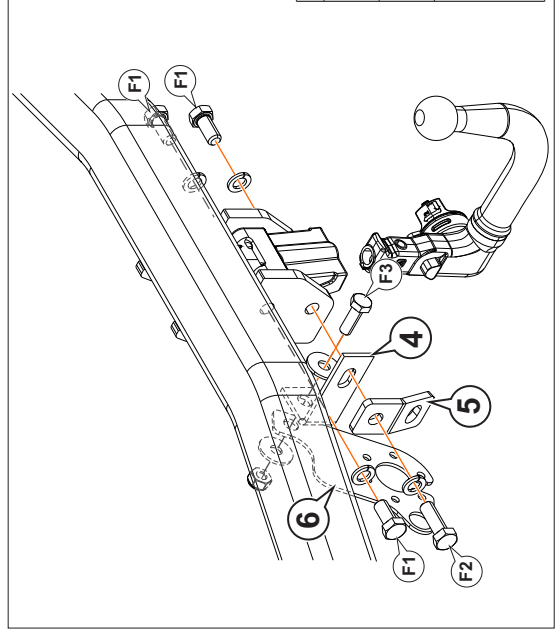
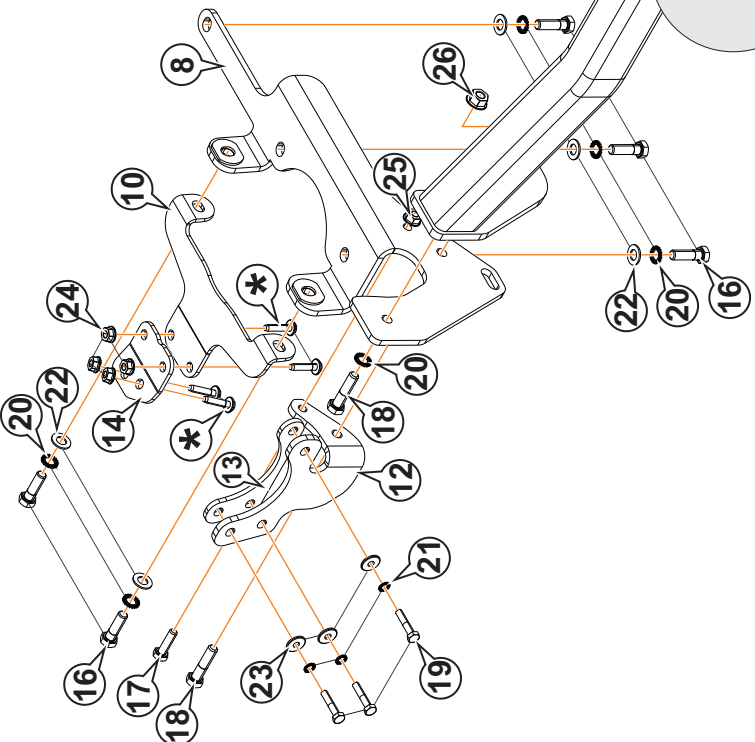
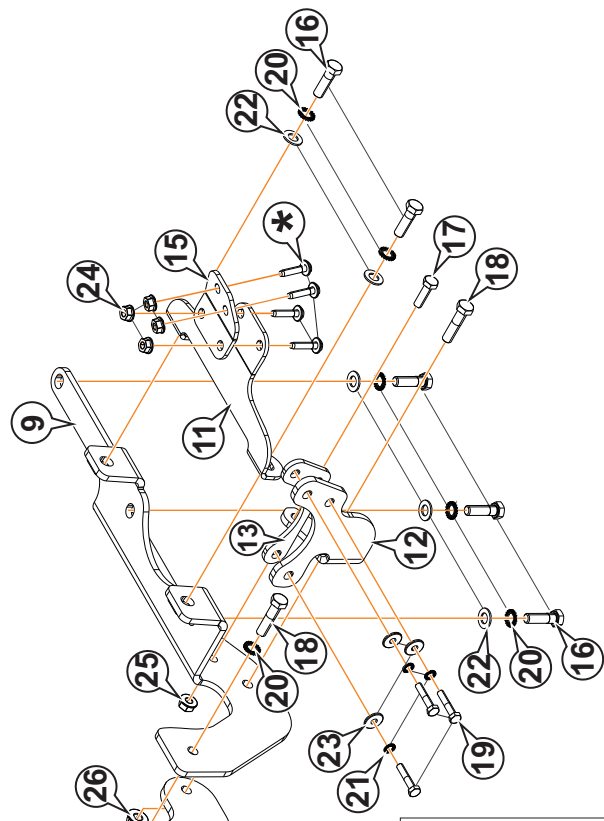
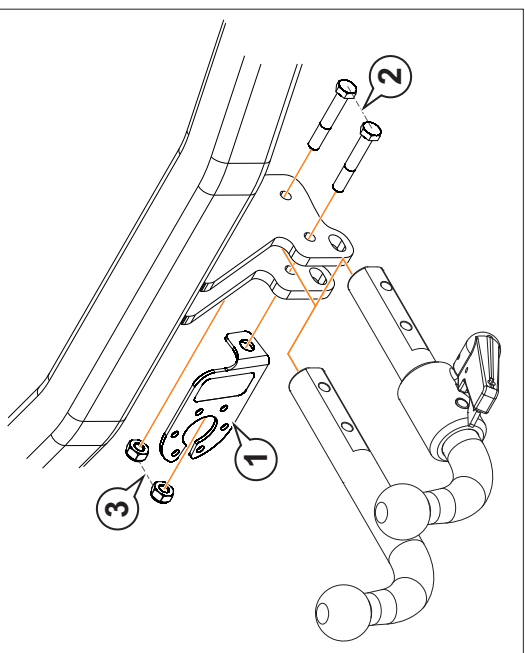
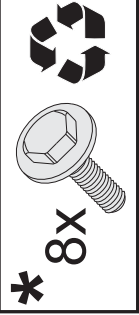
$g = 9,81 \text{ m/s}^2$

$$D \geq \frac{T \cdot C}{T + C} \cdot \frac{g}{1000} \text{ (kN)}$$

$$T \leq \frac{C \cdot D \cdot 1000}{(C \cdot g) - (1000 \cdot D)} \text{ (kg)}$$

	M8	M10	M12	M14	M16
N/m	20	40	60	105	160

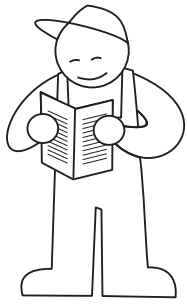




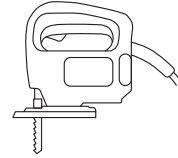
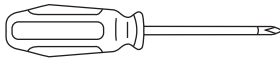
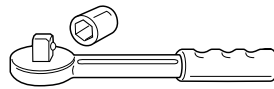
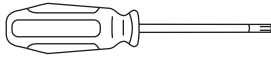
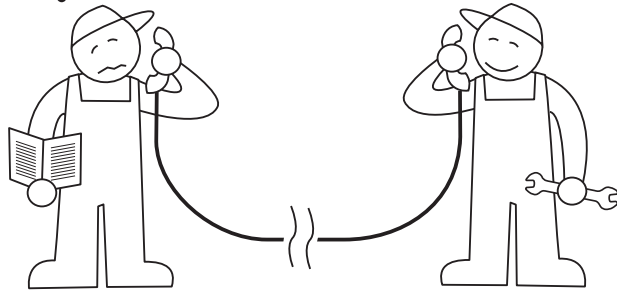
#	
3	M12 x 25 DIN 933
3	Ø12 Grower DIN 128
3	M12 x 35 DIN 933
1	Ø12 Grower DIN 128
1	M10 x 30 DIN 933
1	Ø10 Poliuretano / Nylon
1	Ø10 DIN 9021
1	M10 DIN 980

				
1		AEV0005	1	
2		M10x65 DIN 931	2	
3		M10 DIN 980	2	
4		AEV0006		1
5		SR844404		1
6		AEV0009		1
7		C3403AA60	1	1
8		C3403AA21	1	1
9		C3403AA22	1	1
10		C3403AA27	1	1
11		C3403AA25	1	1
12		C3403AA23	1+1	1+1
13		C3403AA30	2	2
14		C3403AA28	1	1
15		C3403AA26	1	1
16		M12x1.25x40 DIN 961	10	10
17		M10x35 DIN 933	2	2
18		M12x50 DIN 933	4	4
19		M8x40 DIN 931	6	6
20		Ø12 DIN 6798	12	12
21		Ø8 DIN 6798	6	6
22		Ø12 DIN 125	10	10
23		Ø8 DIN 9021	6	6
24		M8 DIN 6923	8	8
25		M10 DIN 6923	2	2
26		M12 DIN 6923	2	2

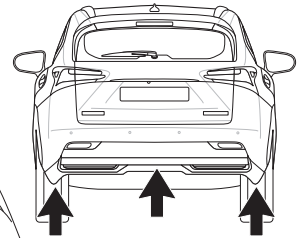
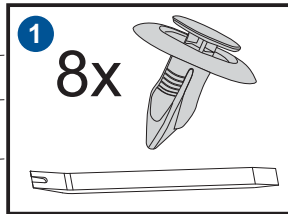
1



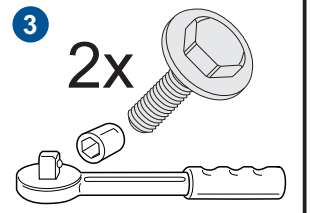
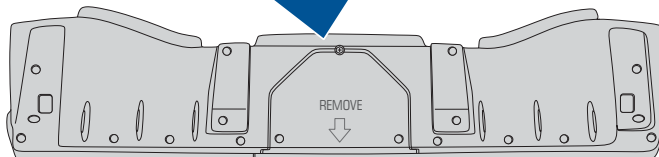
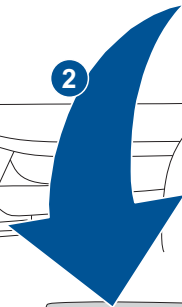
?



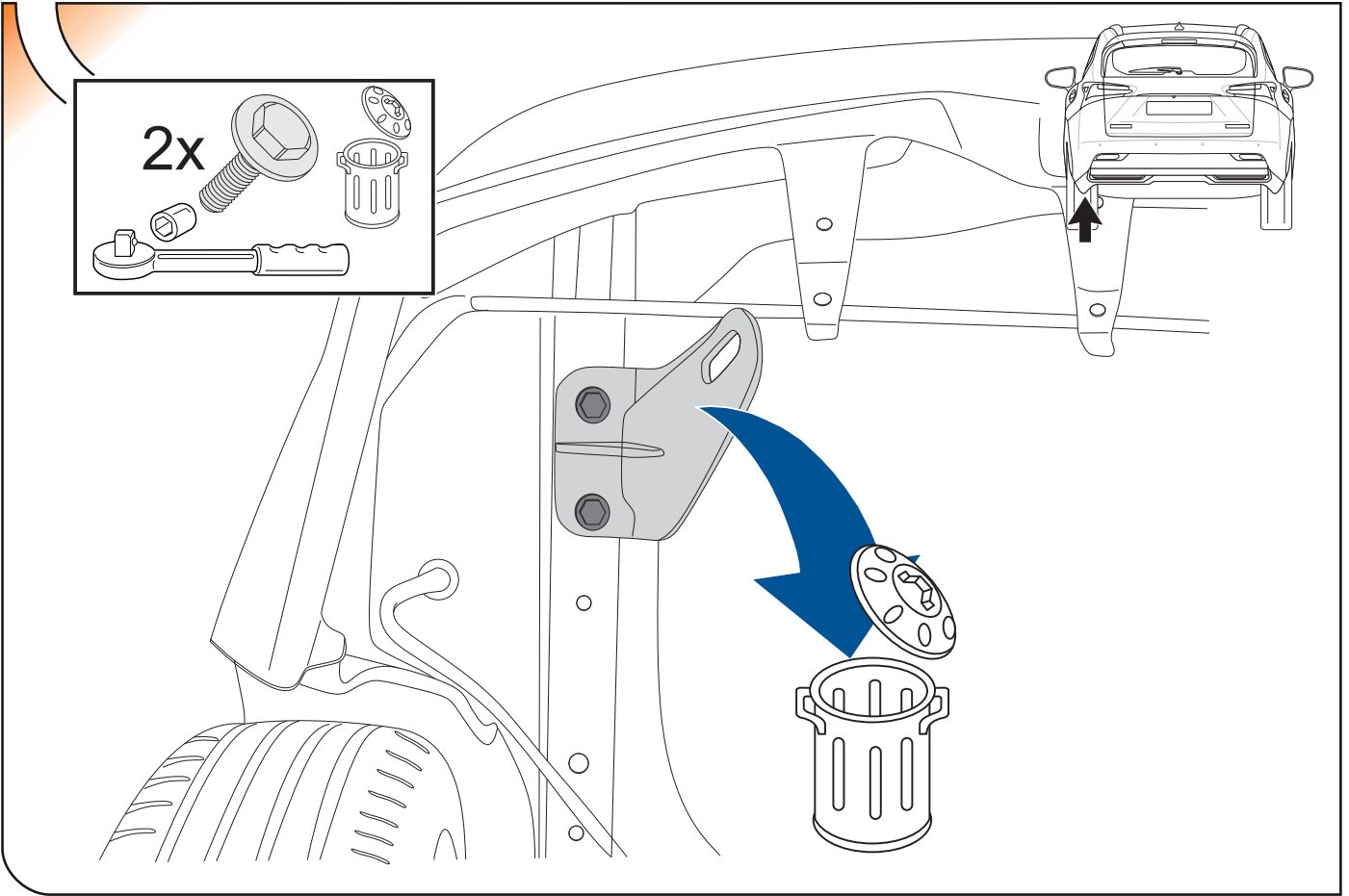
2



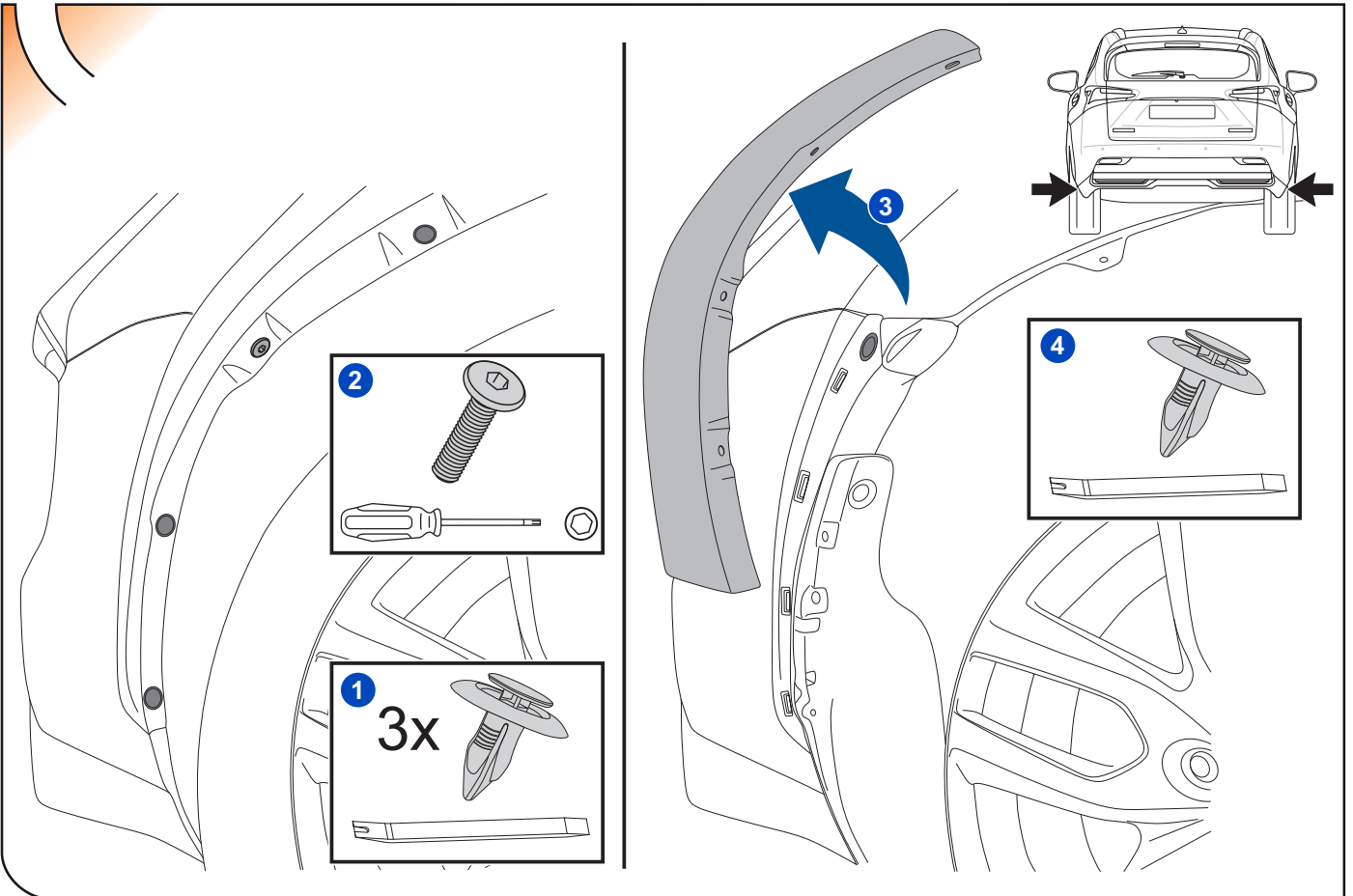
2



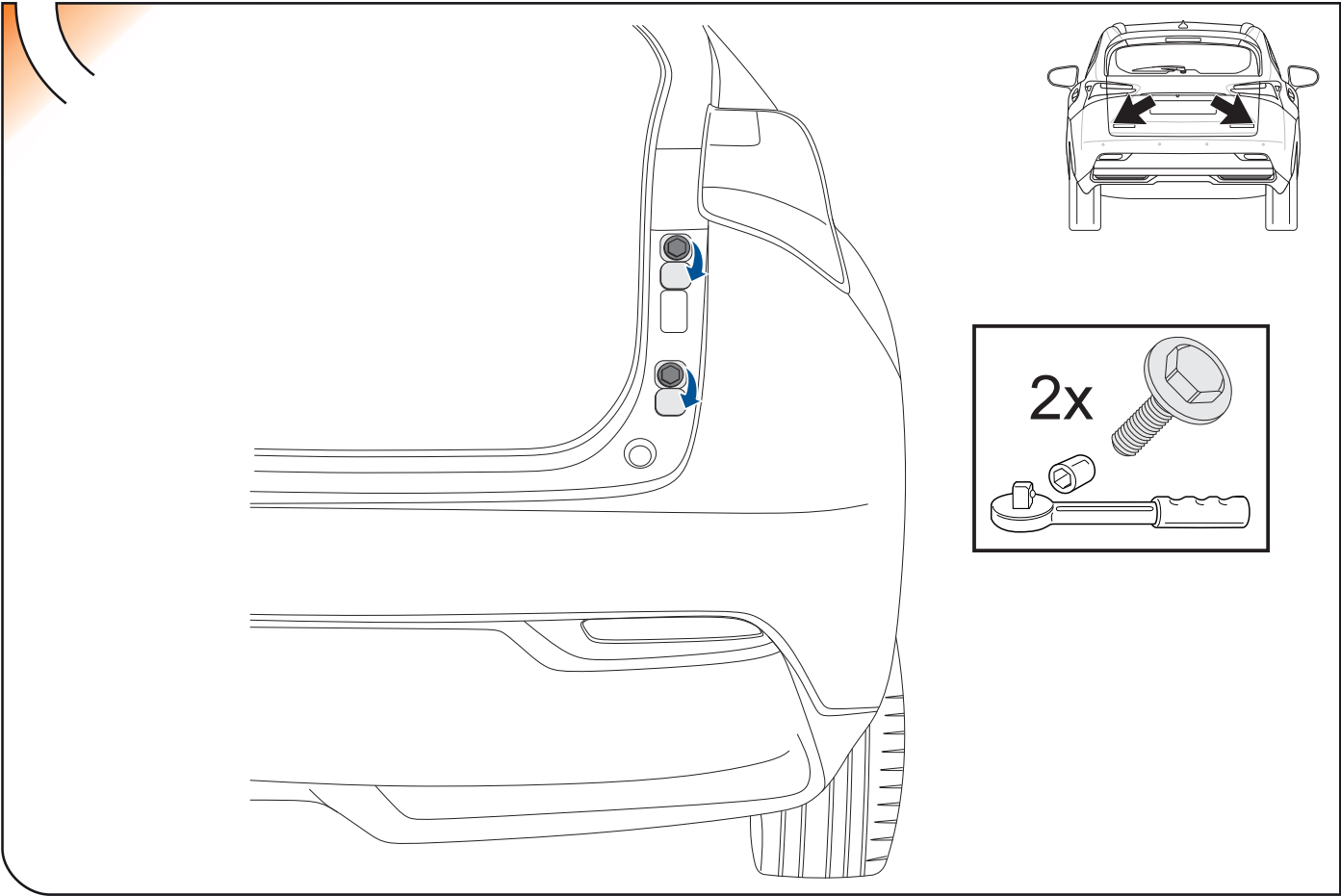
3



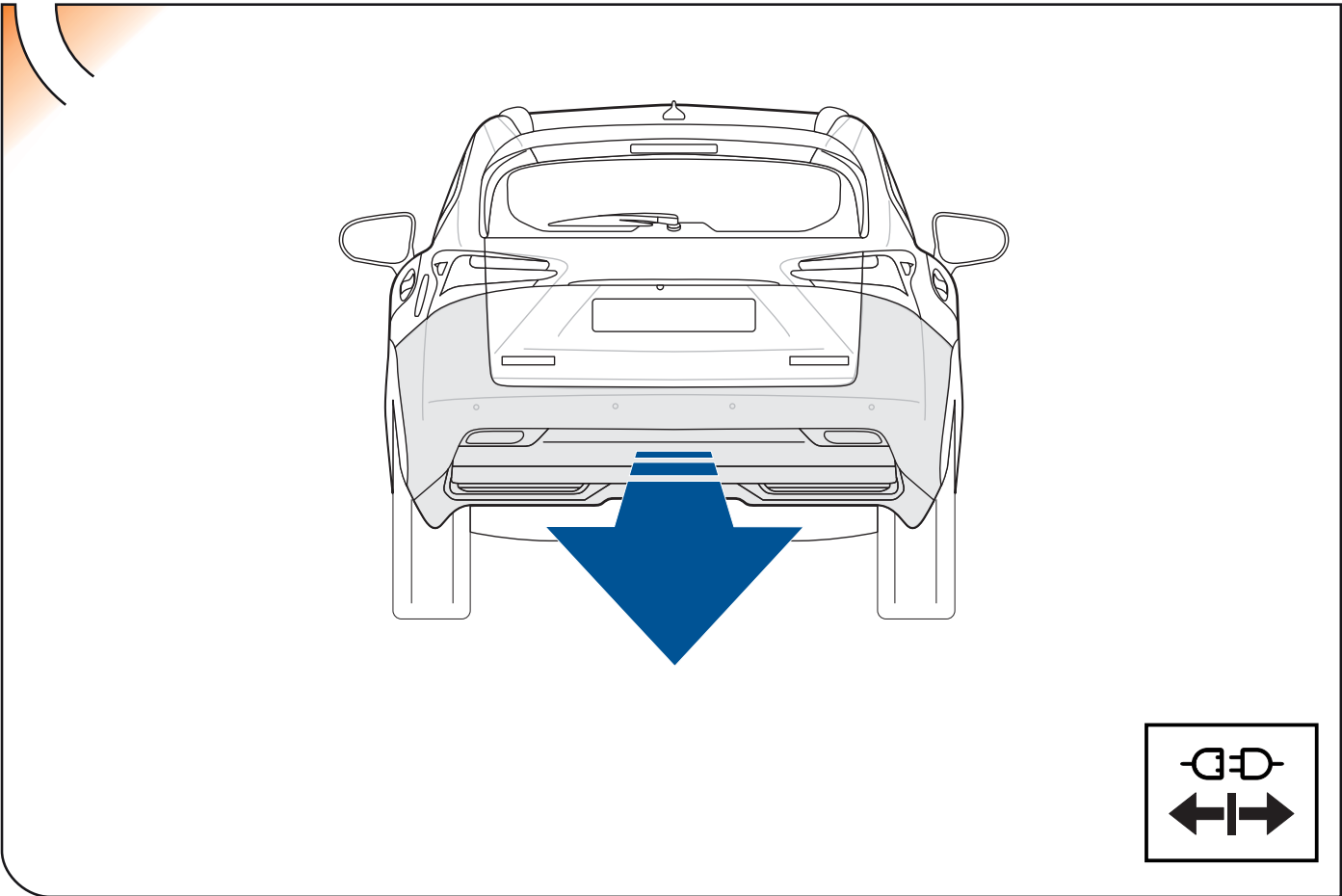
4



5

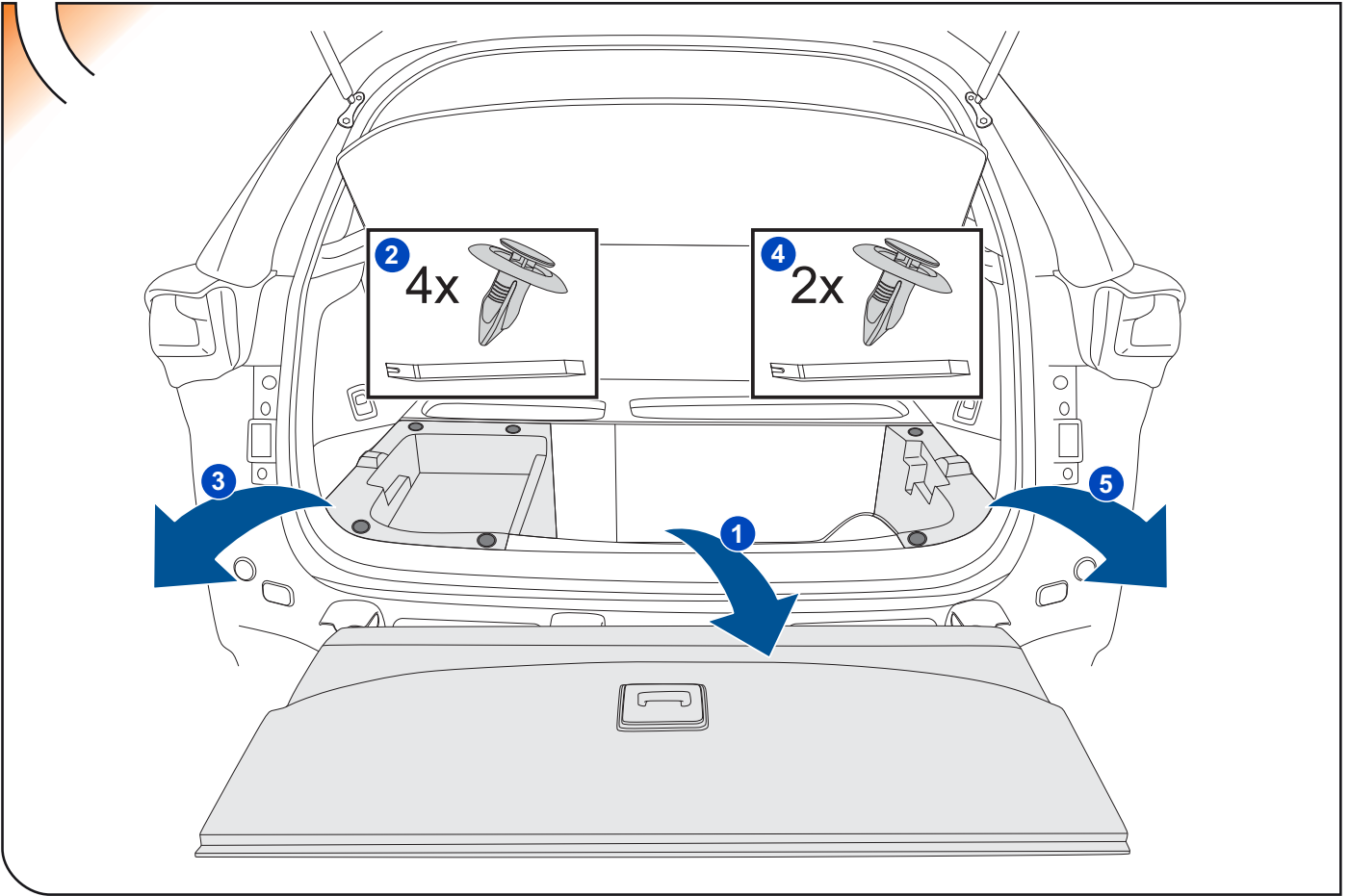


6

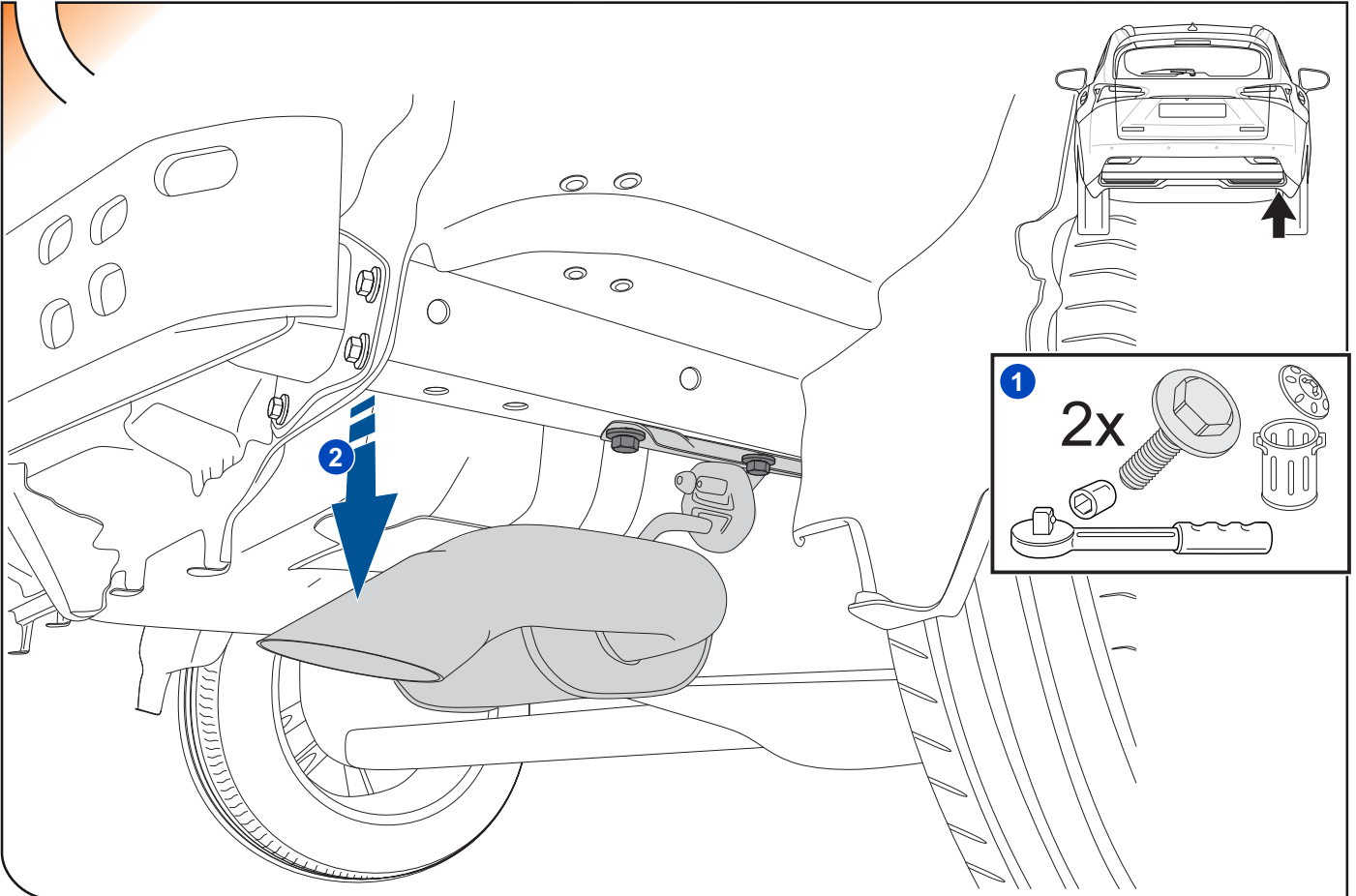




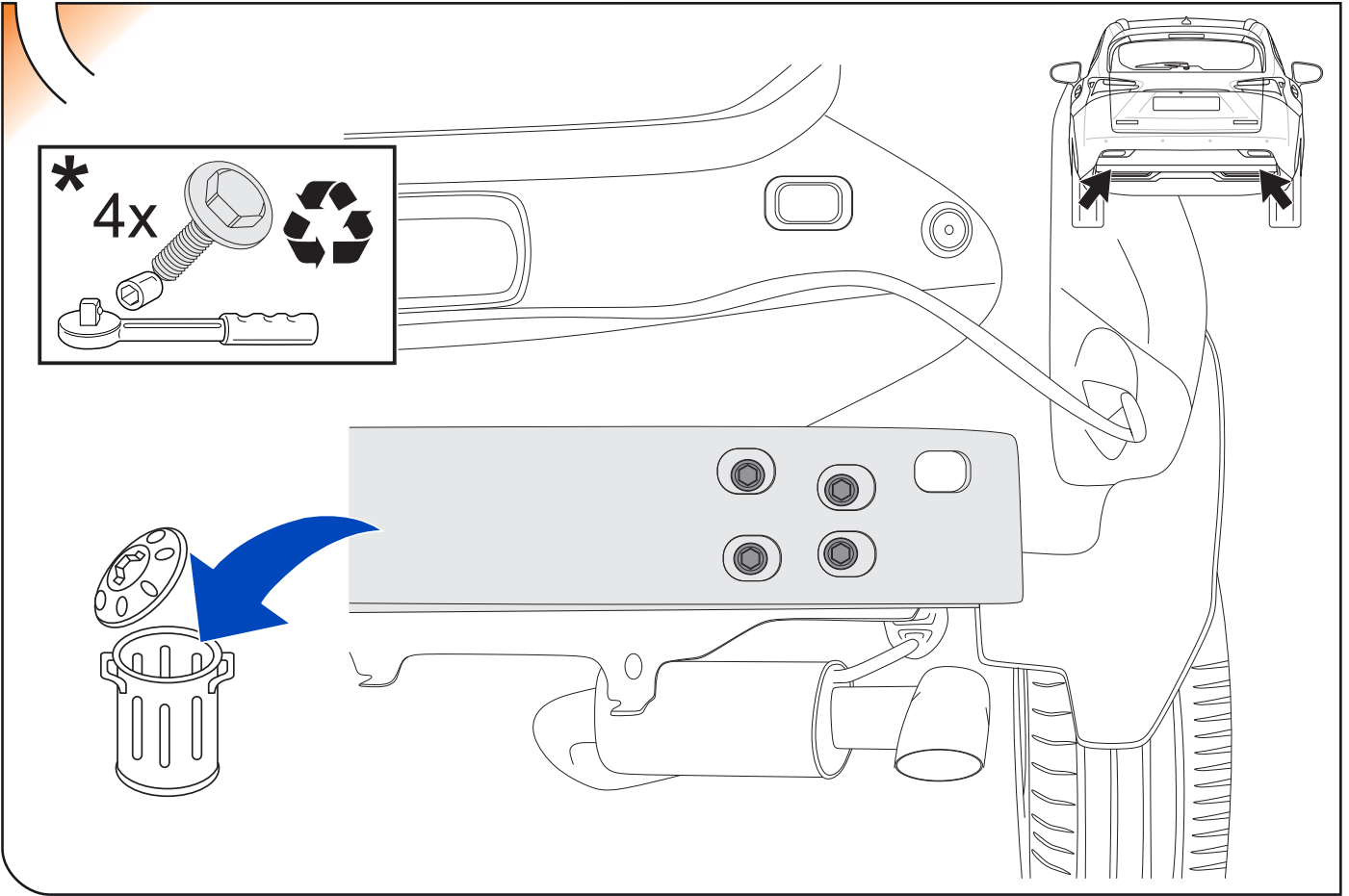
7



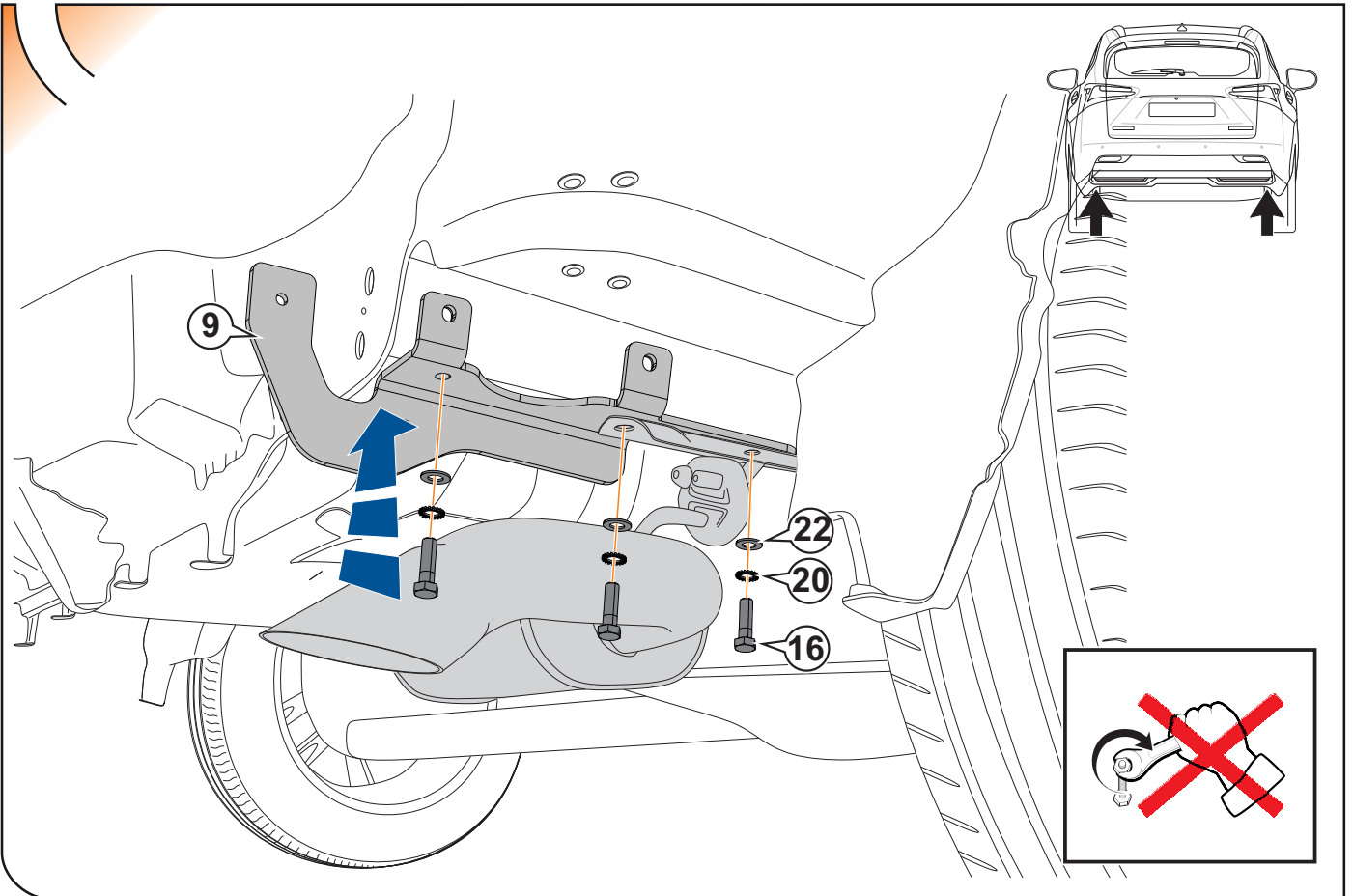
8



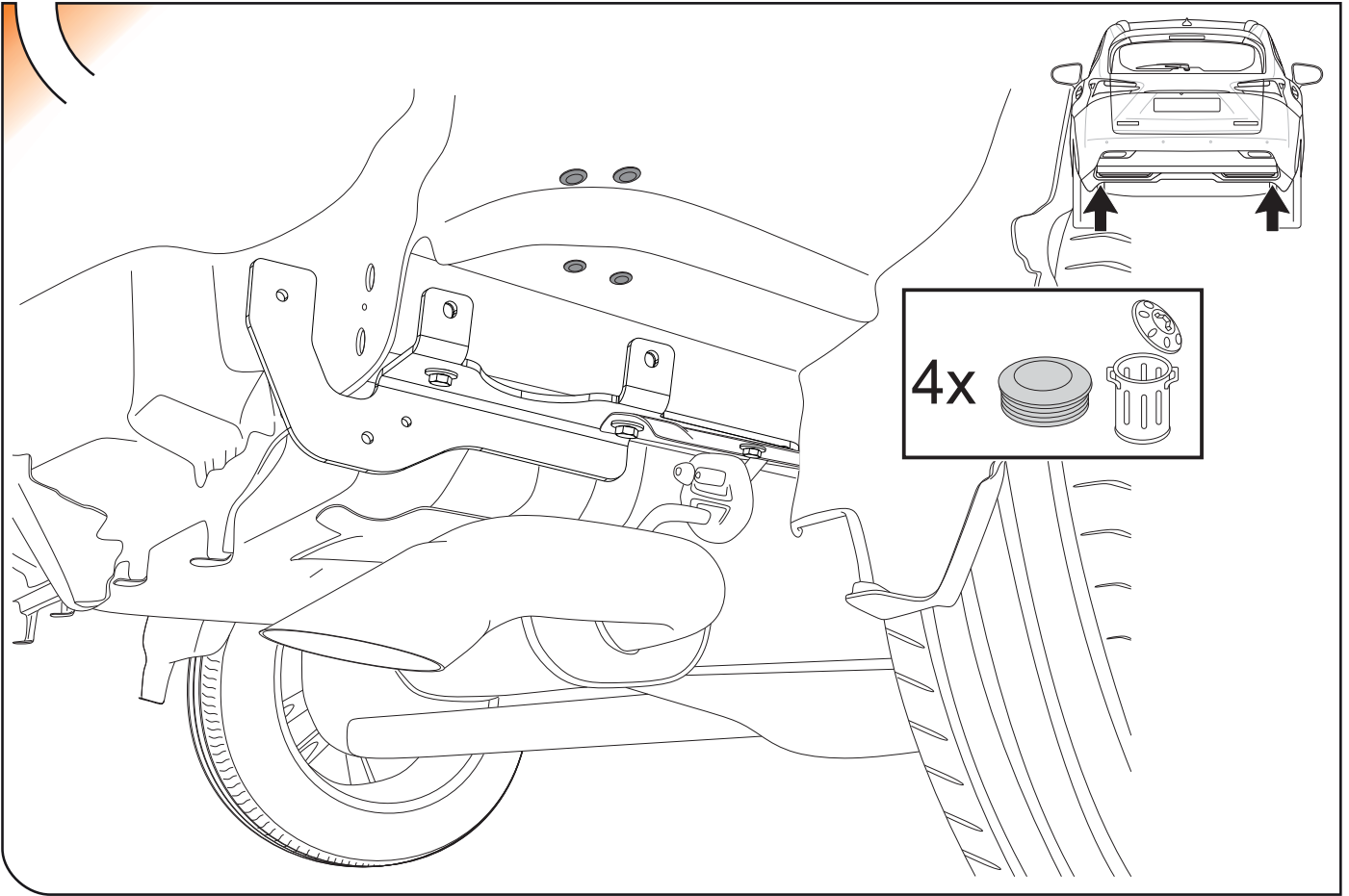
9



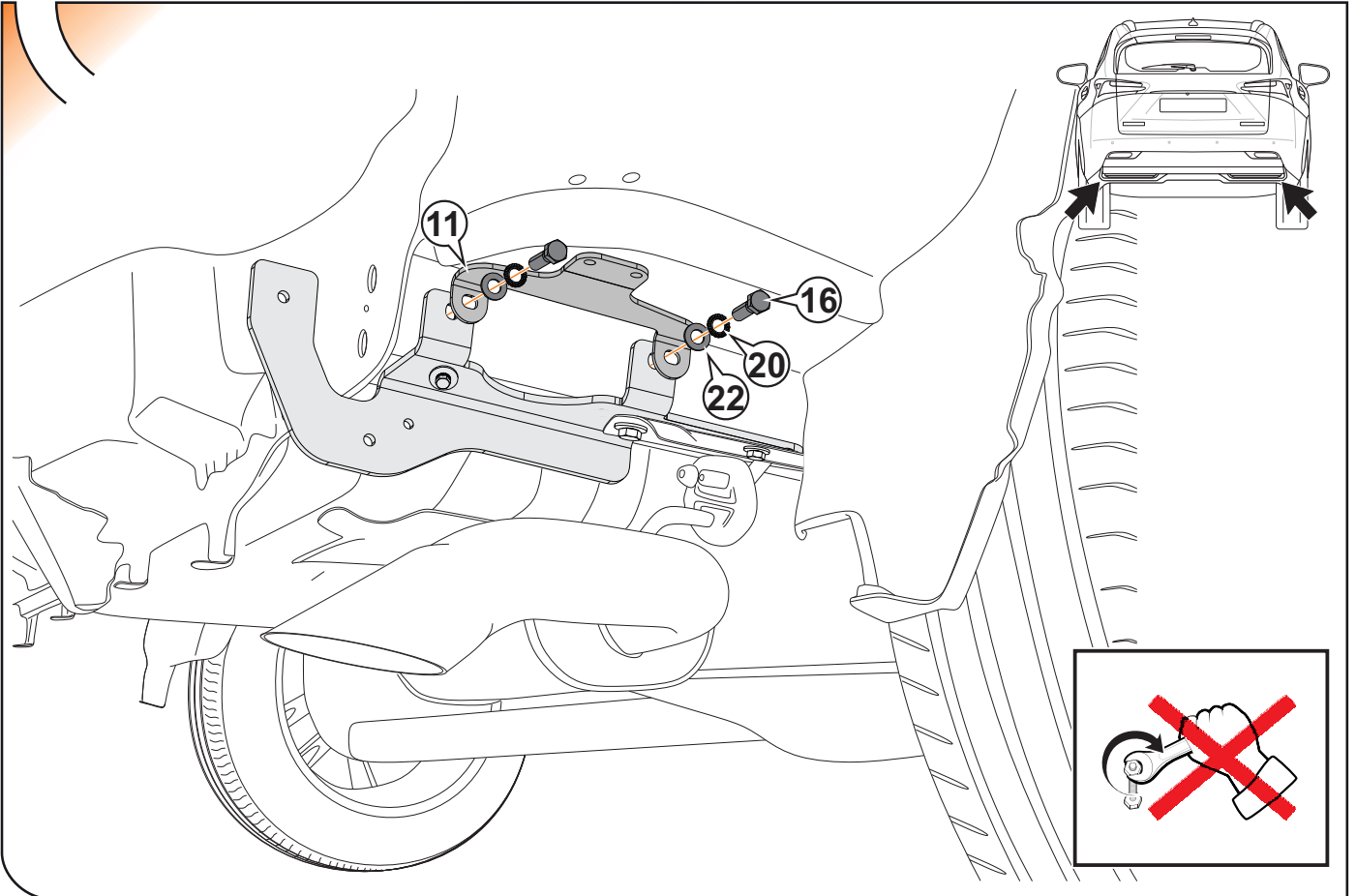
10



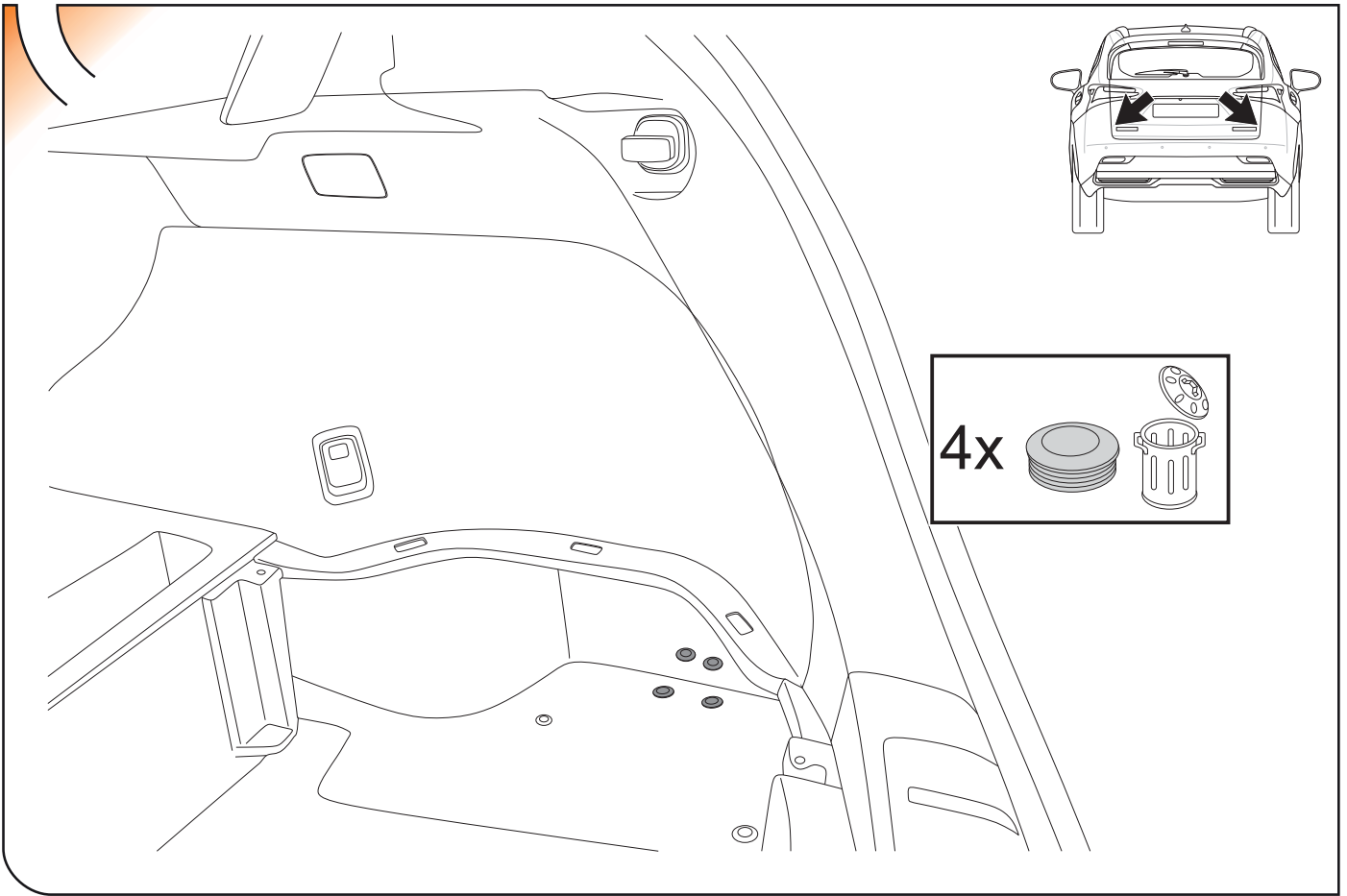
11



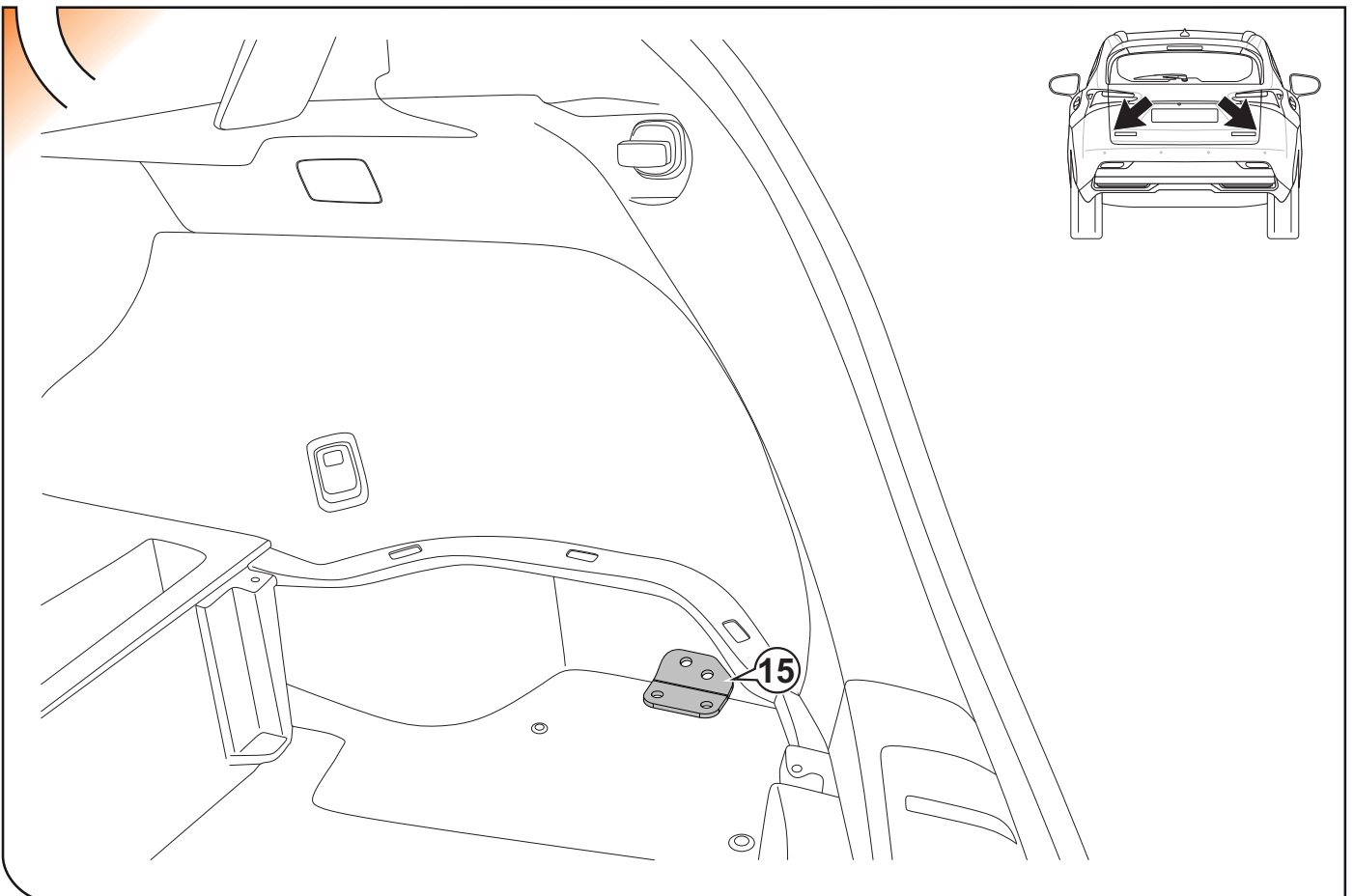
12



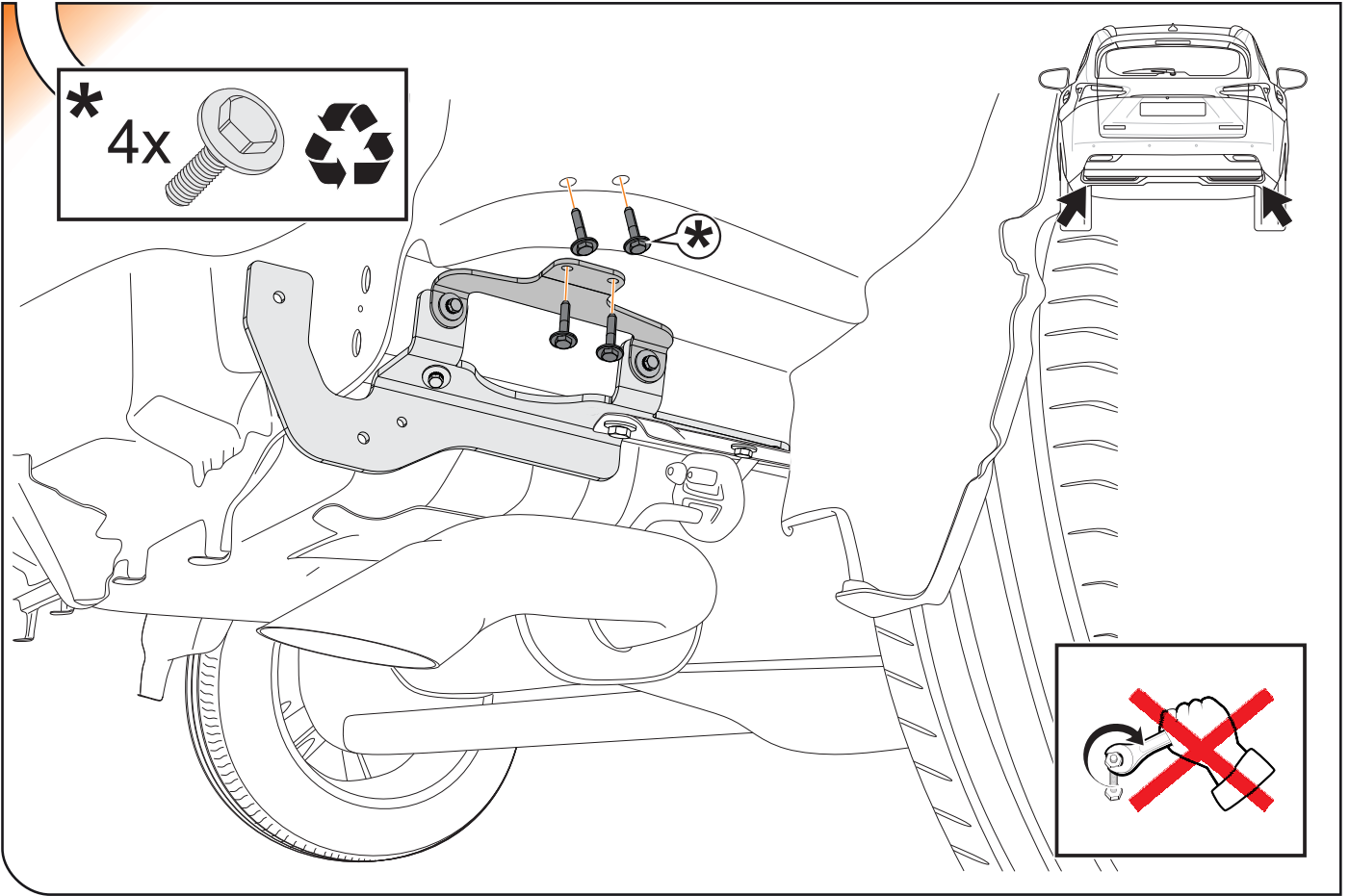
13



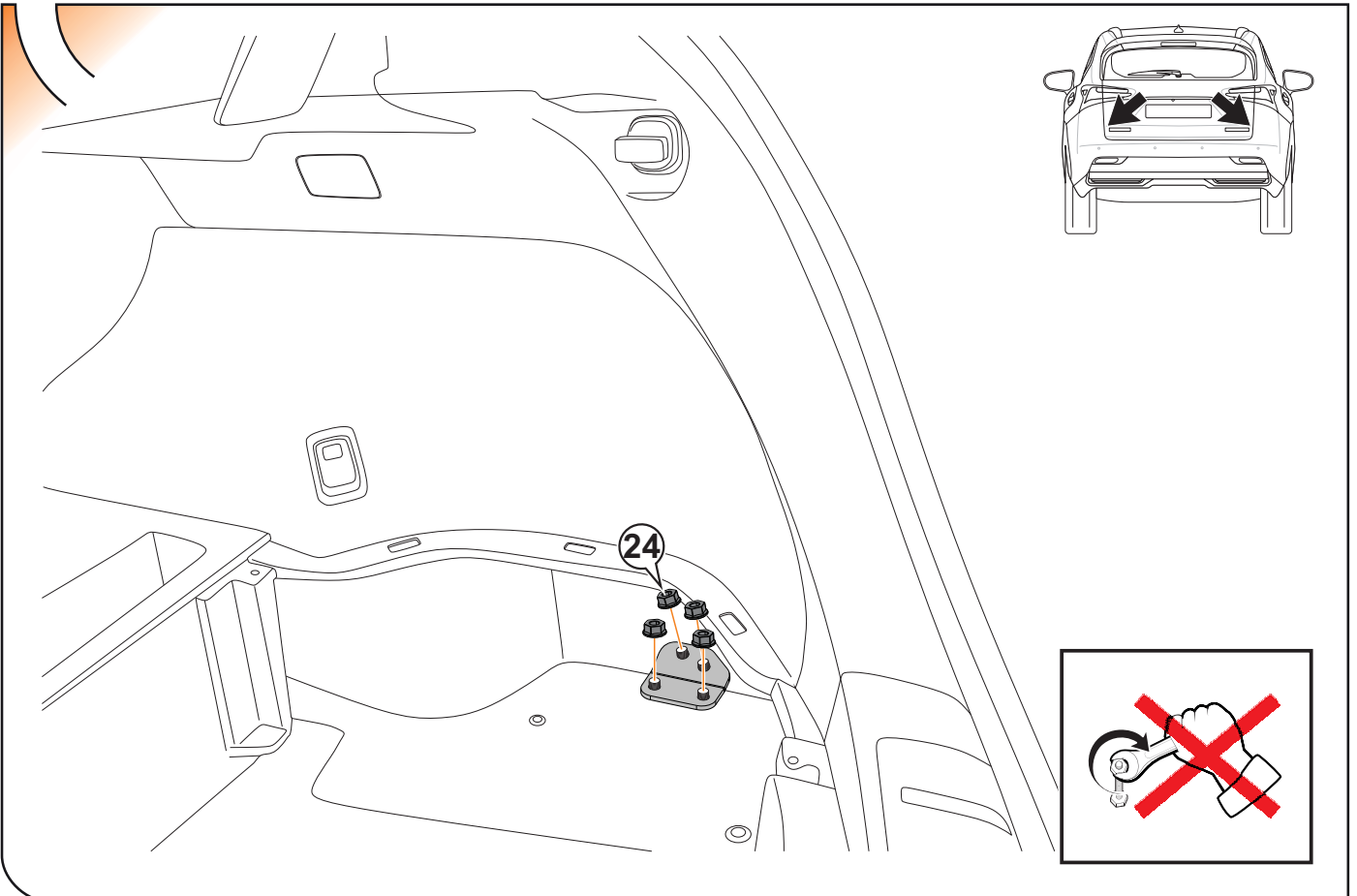
14



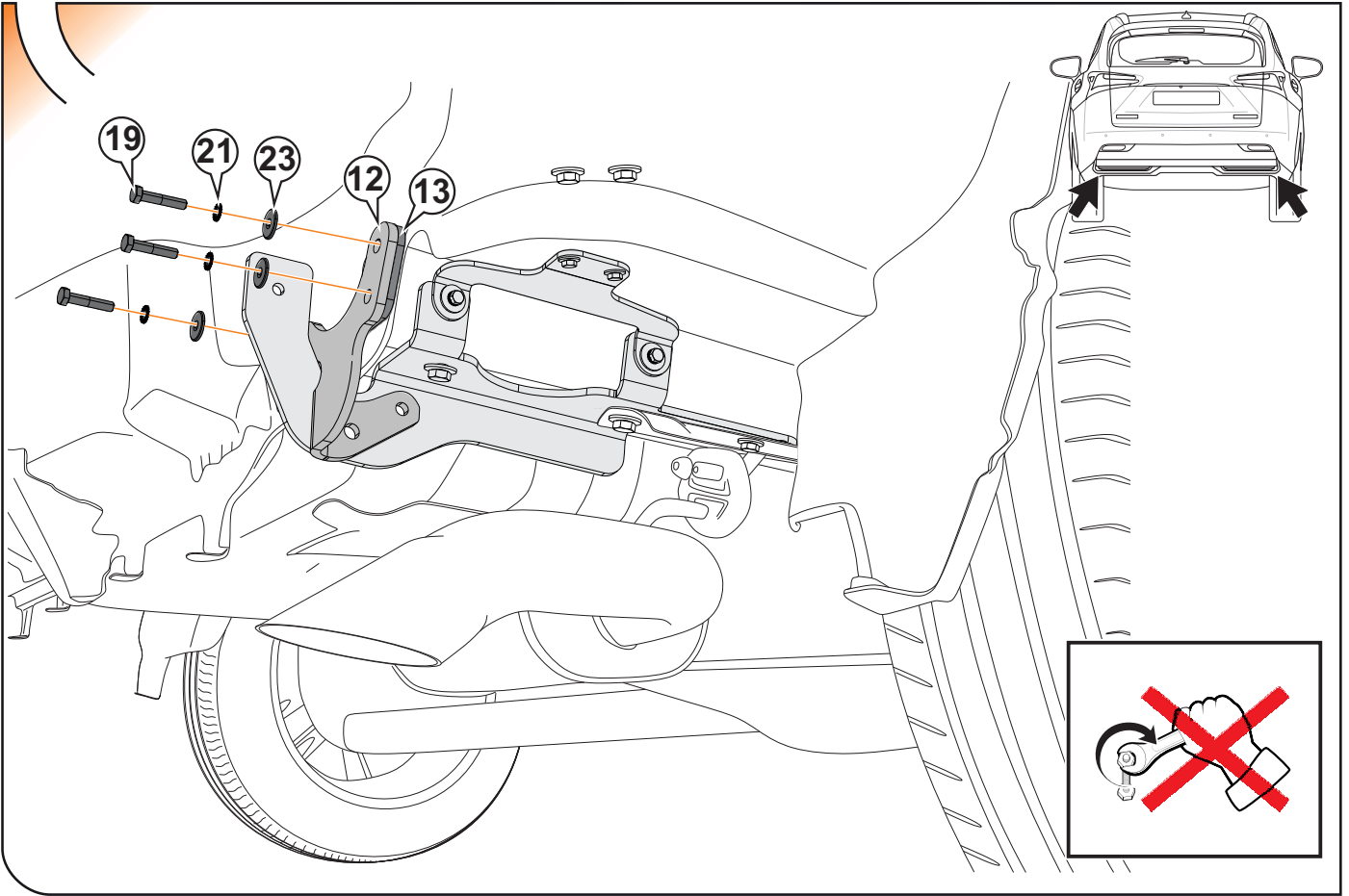
15



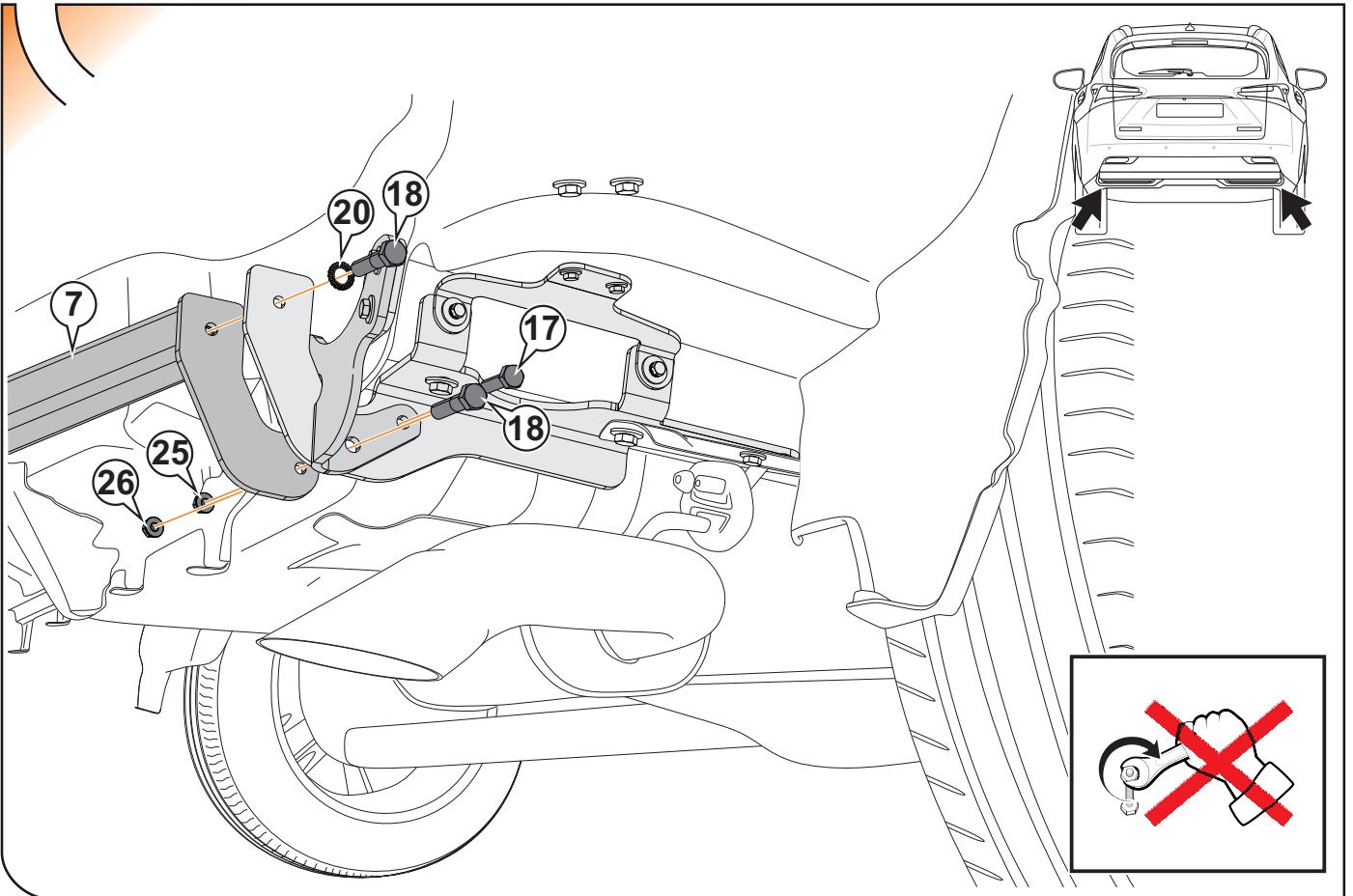
16




17






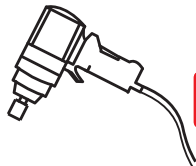
18



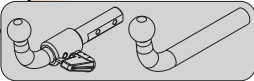
19



	M8	M10	M12	M14	M16
N/m	20	40	60	105	160



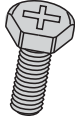


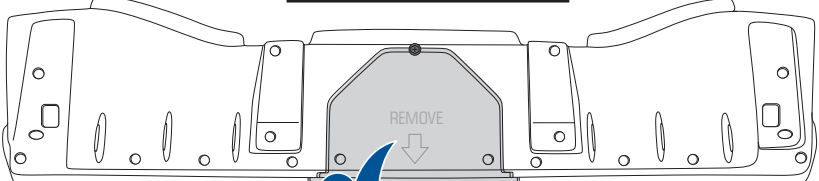
20



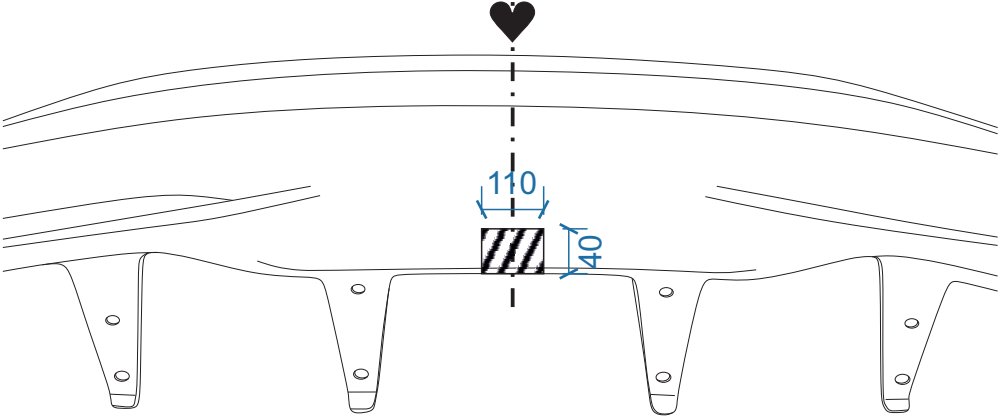
1

2x







2




3



4

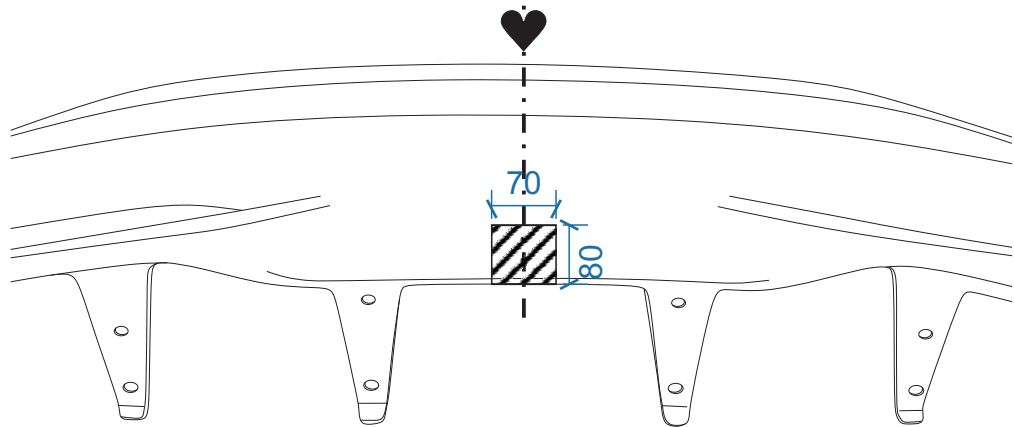
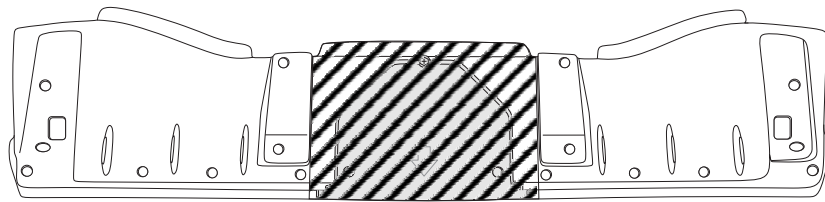
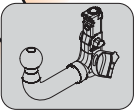


5

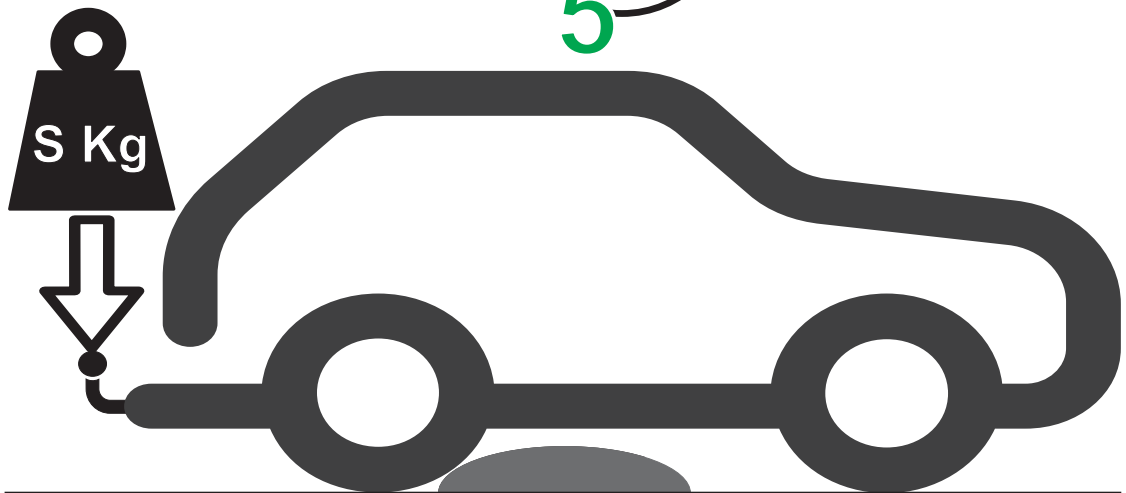
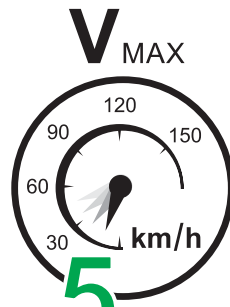




21



22





## ANEXO III

### CERTIFICADO DE TALLER

D. \_\_\_\_\_, expresamente autorizado por la \_\_\_\_\_  
domiciliada en \_\_\_\_\_, teléfono \_\_\_\_\_, dedicada  
a la actividad de \_\_\_\_\_ n° de Registro Industrial \_\_\_\_\_ y n° de registro  
especial \_\_\_\_\_.

#### CERTIFICA

Que la mencionada empresa ha realizado la/s Reforma/s y asume la responsabilidad de la ejecución,  
sobre el vehículo marca....., tipo.....  
variante..... denominación comercial .....  
matrícula ..... y n° de bastidor ....., de acuerdo con:

- La normativa vigente en materia de reformas de vehículos.
- Las normas del fabricante del vehículo aplicables a la/s reforma/s llevadas a cabo en dicho vehículo.
- El proyecto descriptivo de la/s reforma/s, adjunto al expediente.

#### OBSERVACIONES: (2)

Tipificada/s con el código de reforma/s.....  
Reforma consiste en:

COLOCACION DE ENGANCHE \_\_\_\_\_

n° de identificación / marca de homologación

Type :

Fecha:

Firma y sello:

Fdo:

(1) En el caso de que la reforma sea efectuada por el fabricante se indicará N/A.

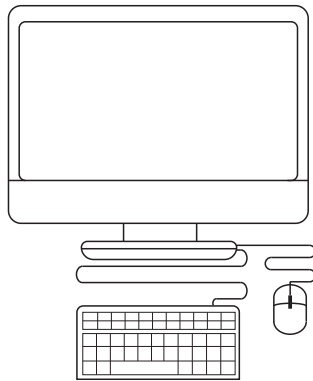
(2) Se debe especificar en este apartado OBSERVACIONES, la identificación de los equipos o sistemas modificados, garantizando que se cumple lo previsto en el artículo 6 del reglamento general de vehículos y, en su caso, en el artículo 5 del R. D. 1457/1986 de 10 de enero, por el que se regula la actividad industrial en talleres de vehículos automóviles, de equipos y sus componentes, modificado por 455/2010 de 16 de abril, por el que se modifica el R. D. 1457/1986 de 10 de enero por el que se regulan la actividad industrial y la prestación.

**ES**

1



2

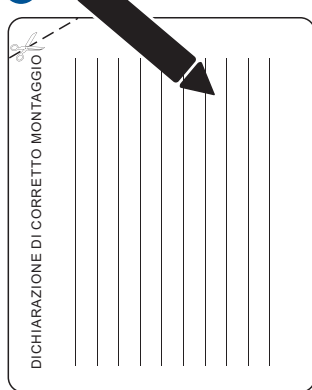


3



**IT**

1



2

