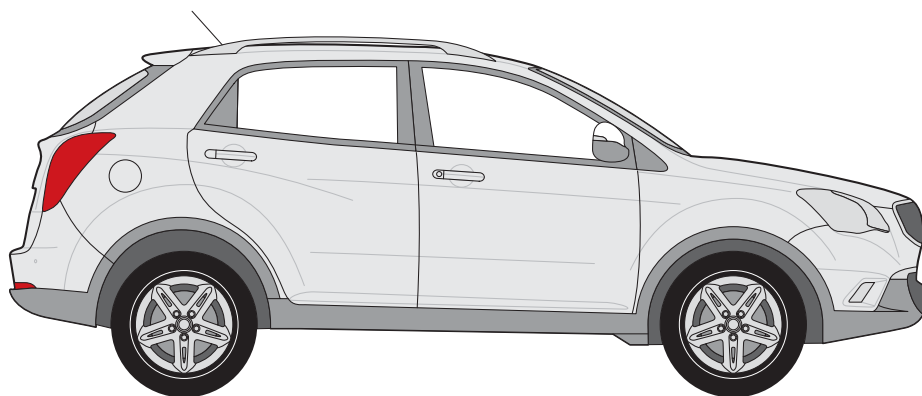


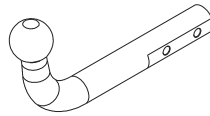
**Ssangyong Korando [4x2] (2010- )**  
**Ssangyong Korando [4x4] (2010- )**



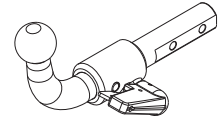


94/20/EC

Ssangyong Korando [4x2] (2010- )  
 Ssangyong Korando [4x4] (2010- )



e13	APPROVALNUMBER	D-VALUE
	00-3351	D 11,77 kN
	TYPE	CLASS
	KOR007	A50-X
		MAX.VERT.LOAD
		S 130 kg



e13	APPROVALNUMBER	D-VALUE
	00-3350	D 11,77 kN
	TYPE	CLASS
	KOR008-S	A50-X
		MAX.VERT.LOAD
		S 130 kg

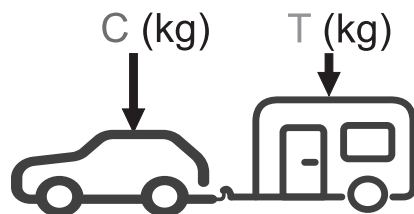
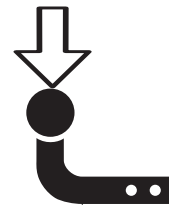
D= 11,77 kN



T= 2400 Kg



S = 130 kg

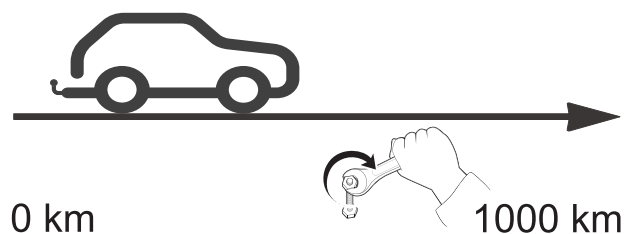


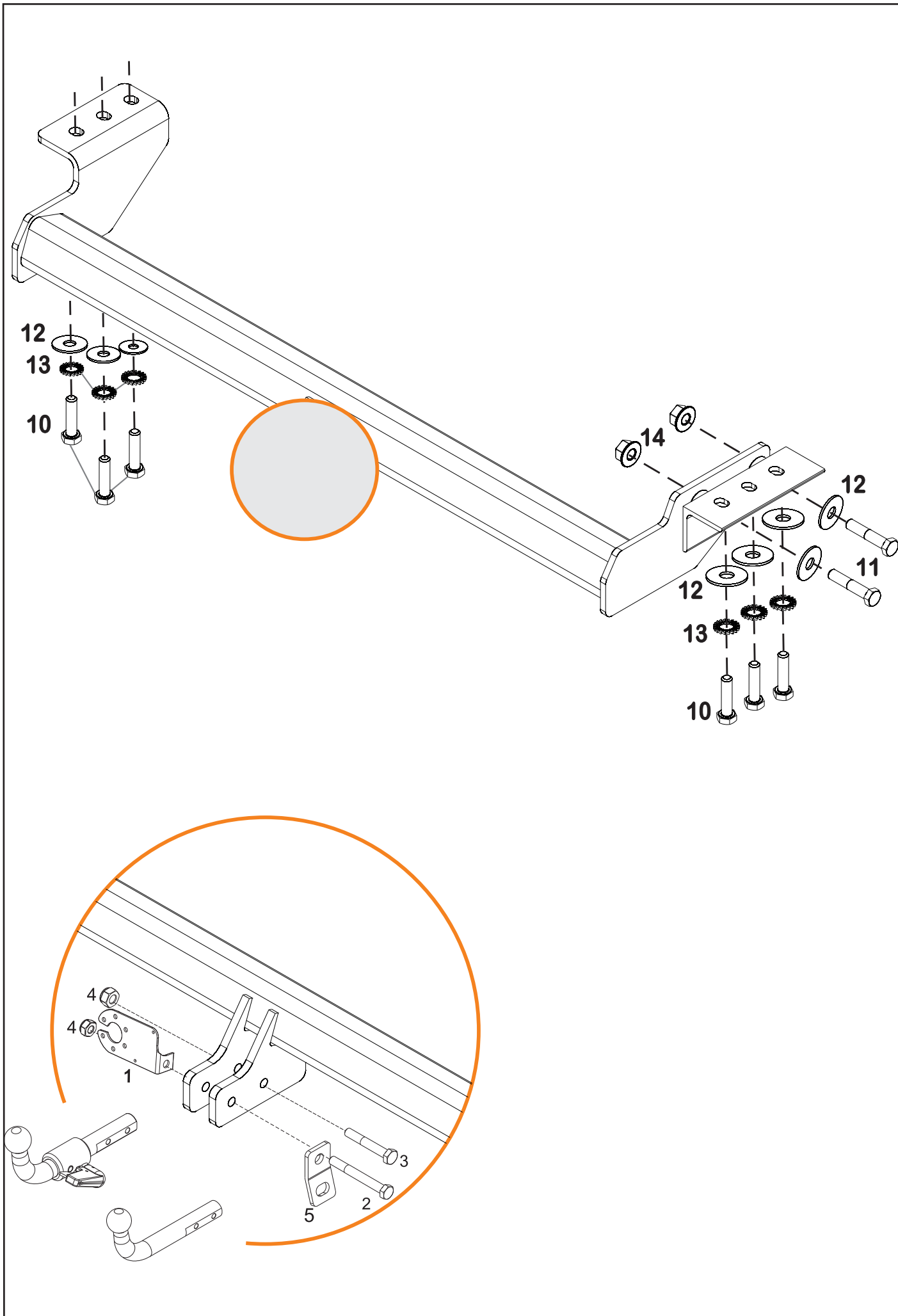
$g = 9,81 \text{ m/s}^2$

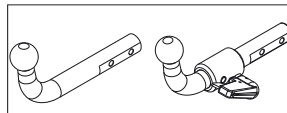
$$D \geq \frac{T \cdot C}{T+C} \cdot \frac{g}{1000} \text{ (kN)}$$

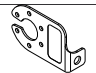
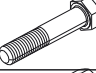
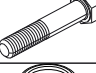



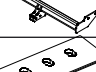


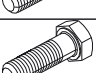

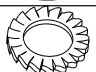


$$T \leq \frac{C \cdot D \cdot 1000}{(C \cdot g) - (1000 \cdot D)} \text{ (kg)}$$

			Nm	
	M8	M10	M12	M14
N/m	20	40	60	105

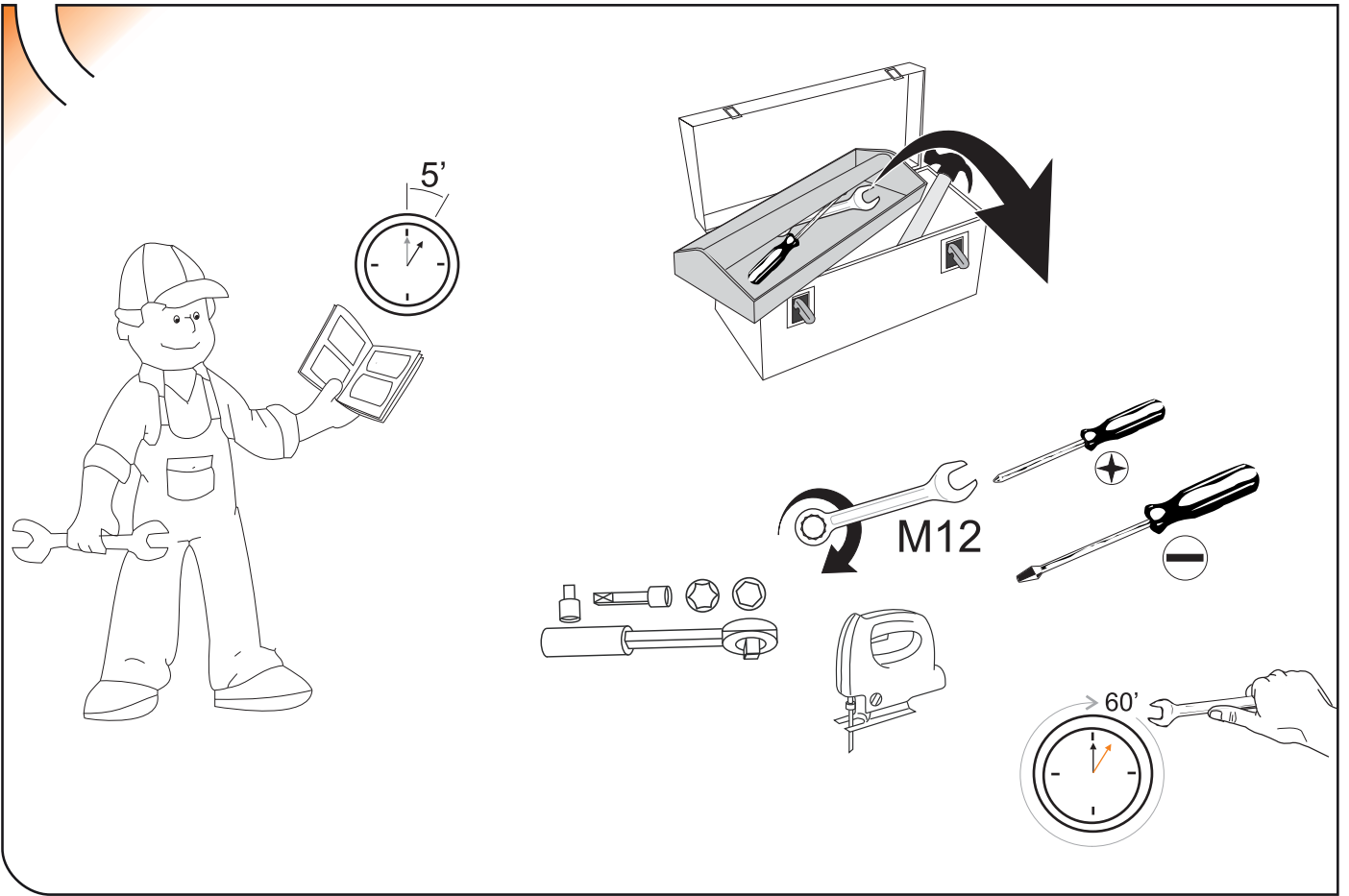




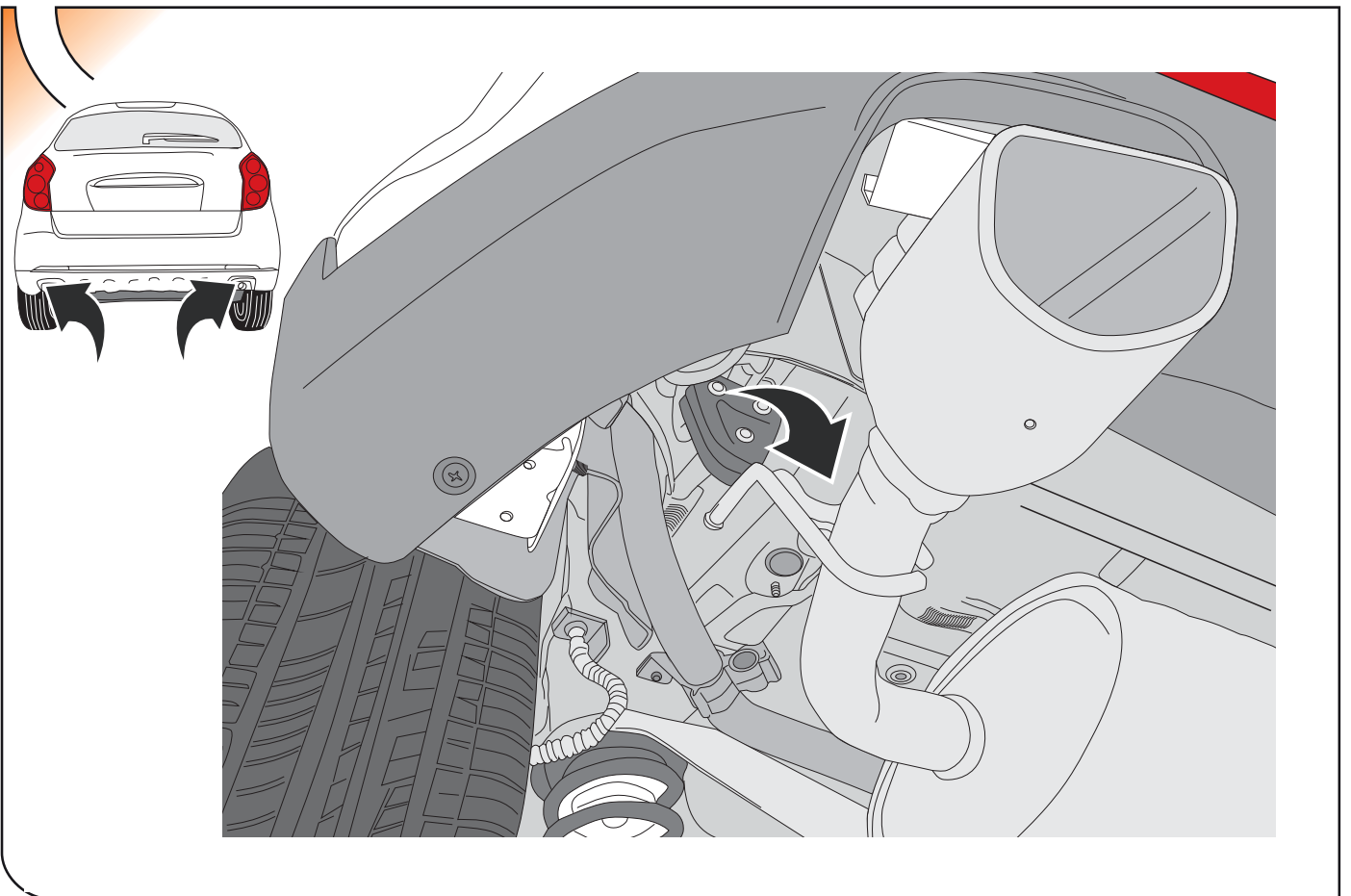


1			1	
2		M10x70 DIN 931(8.8)	1	
3		M10x65 DIN 931(8.8)	1	
4		M10 DIN 980	2	
5			1	
6			1	
7			1	
8		C3108AA50	1	
9		Ø30 L=25	2	
10		M12x1,25x30 DIN 961(8.8)	6	
11		M12x60 DIN 933(8.8)	2	
12		Ø12 DIN 9021	8	
13		Ø12 DIN 6798	6	
14		M12 DIN 6923	2	

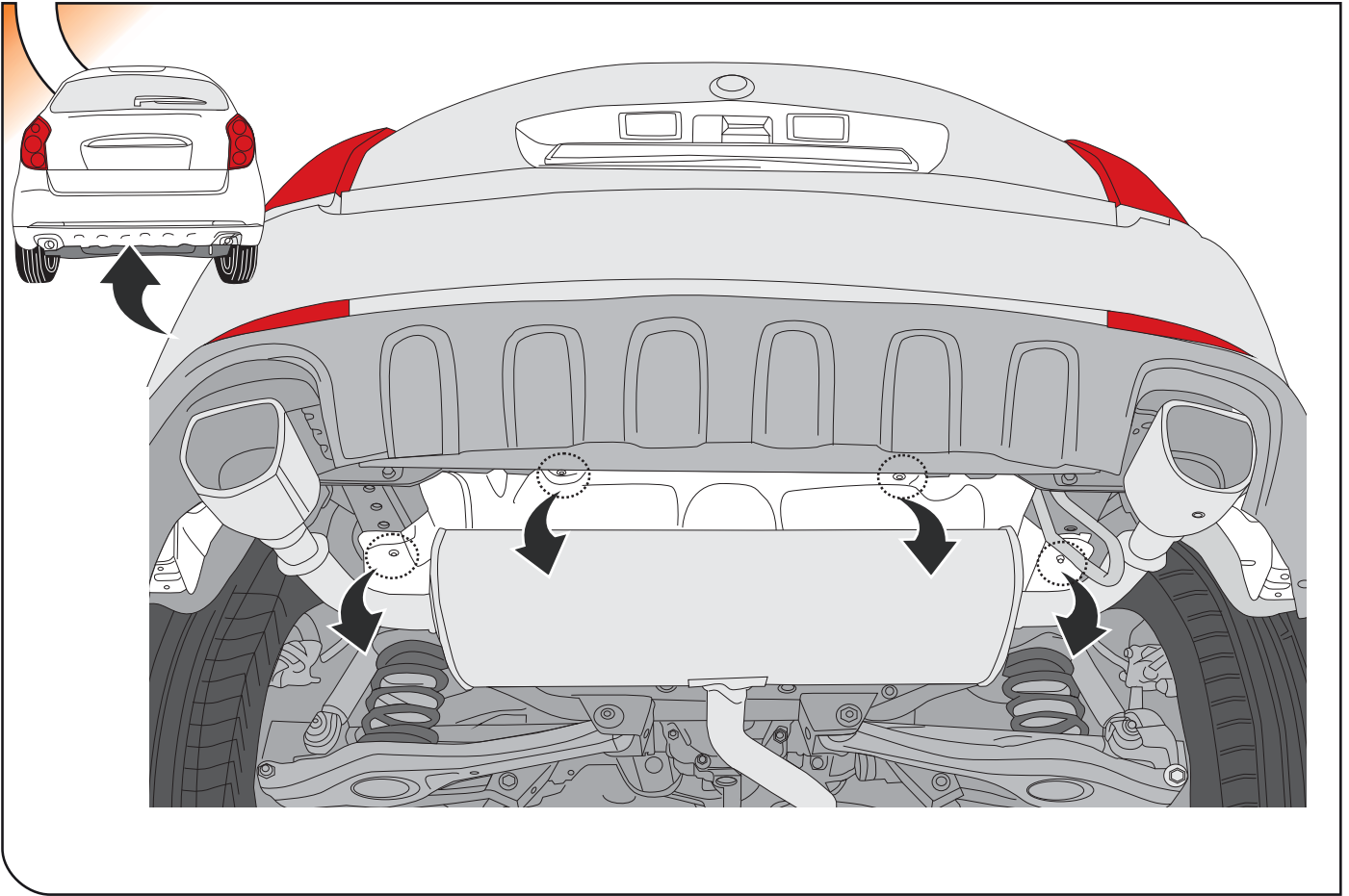
1



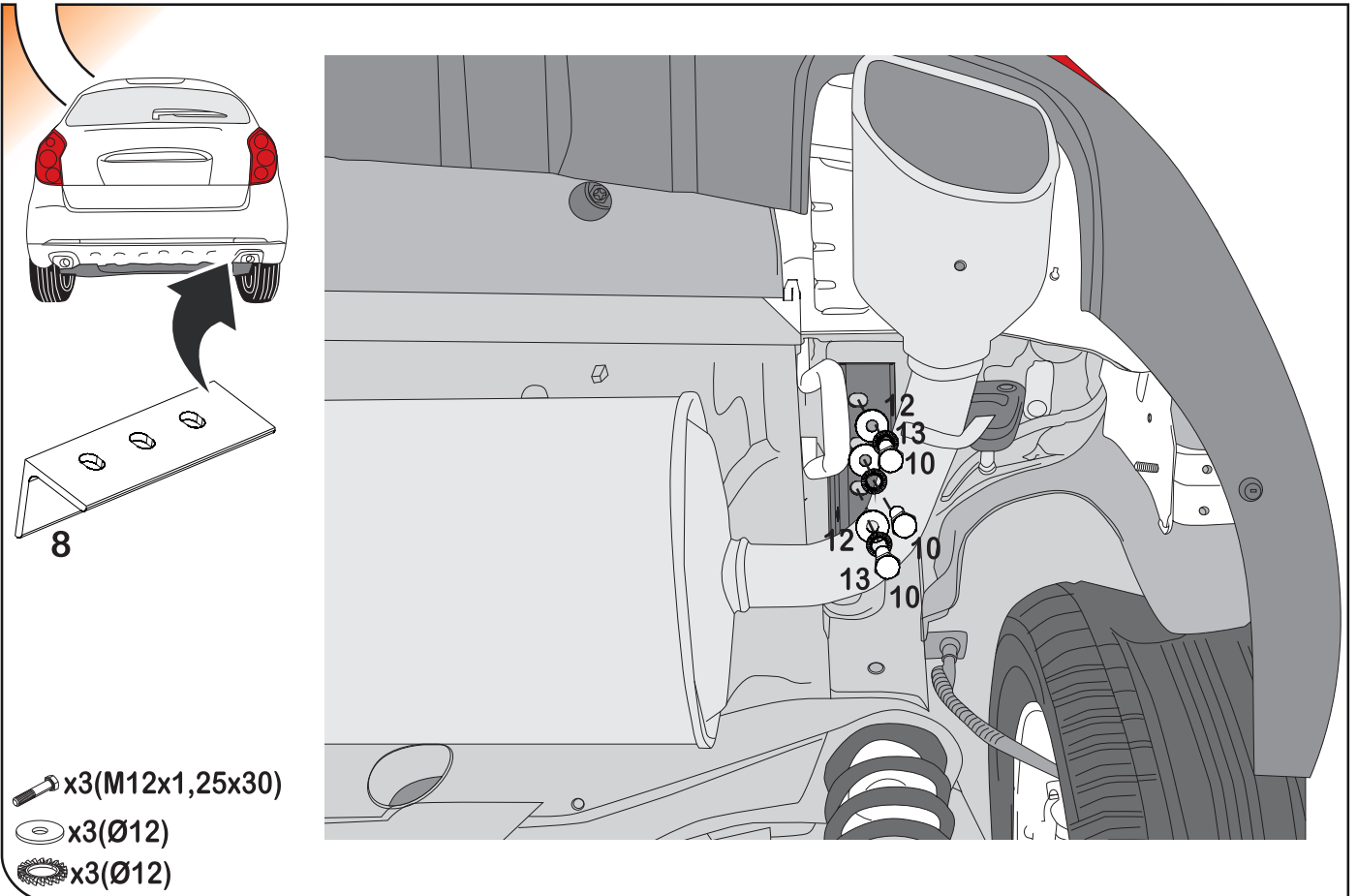
2



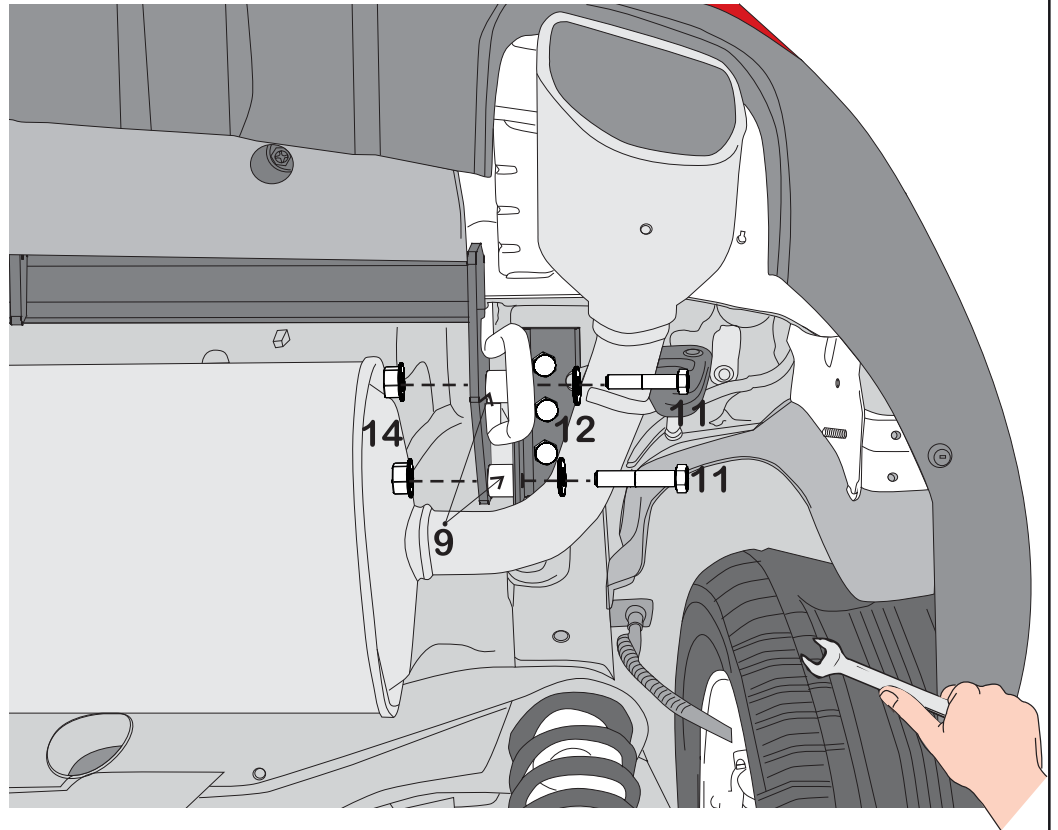
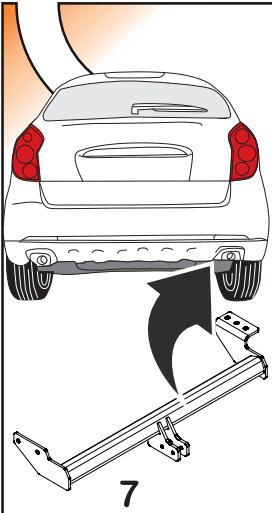
3






4

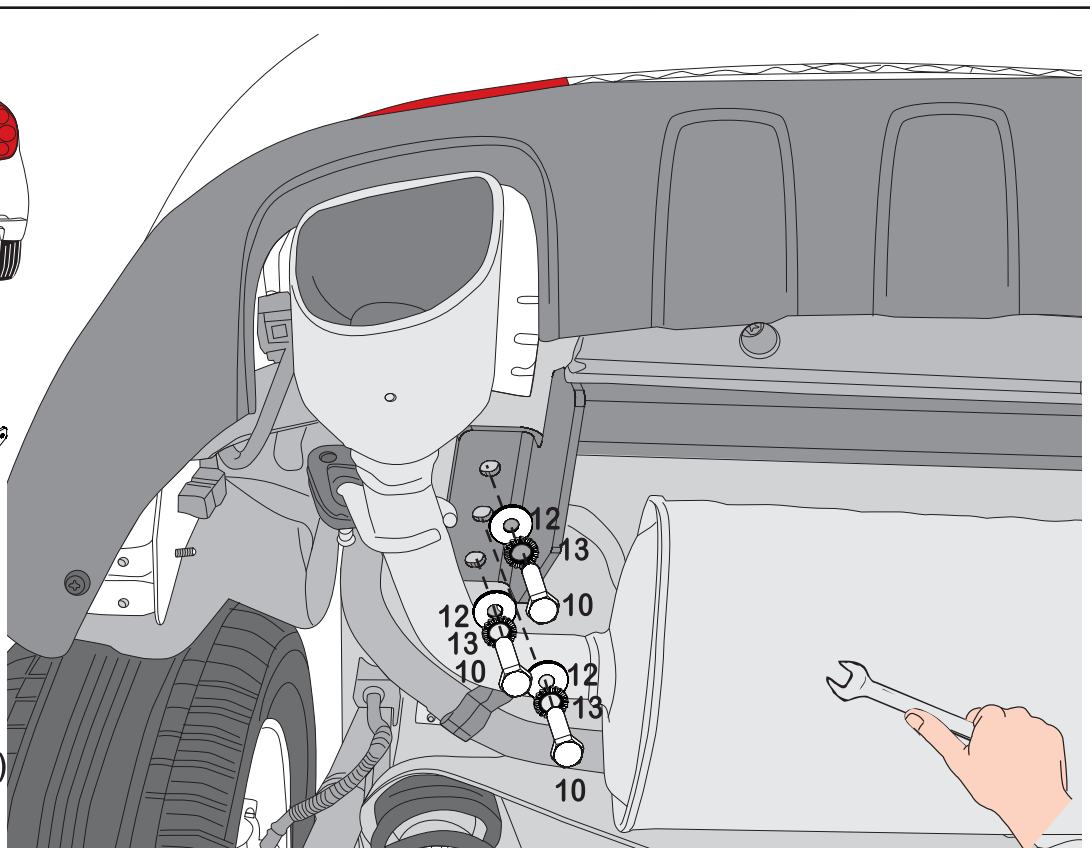
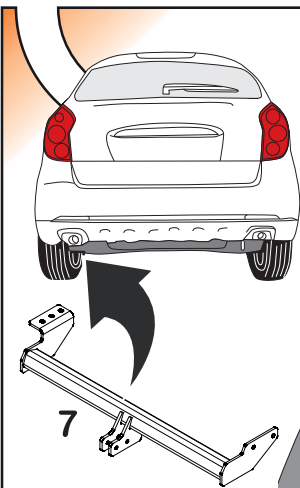





5



-  x2 (Ø30 L=25)
-  x2 (M12 x 60)
-  x2 (M12)

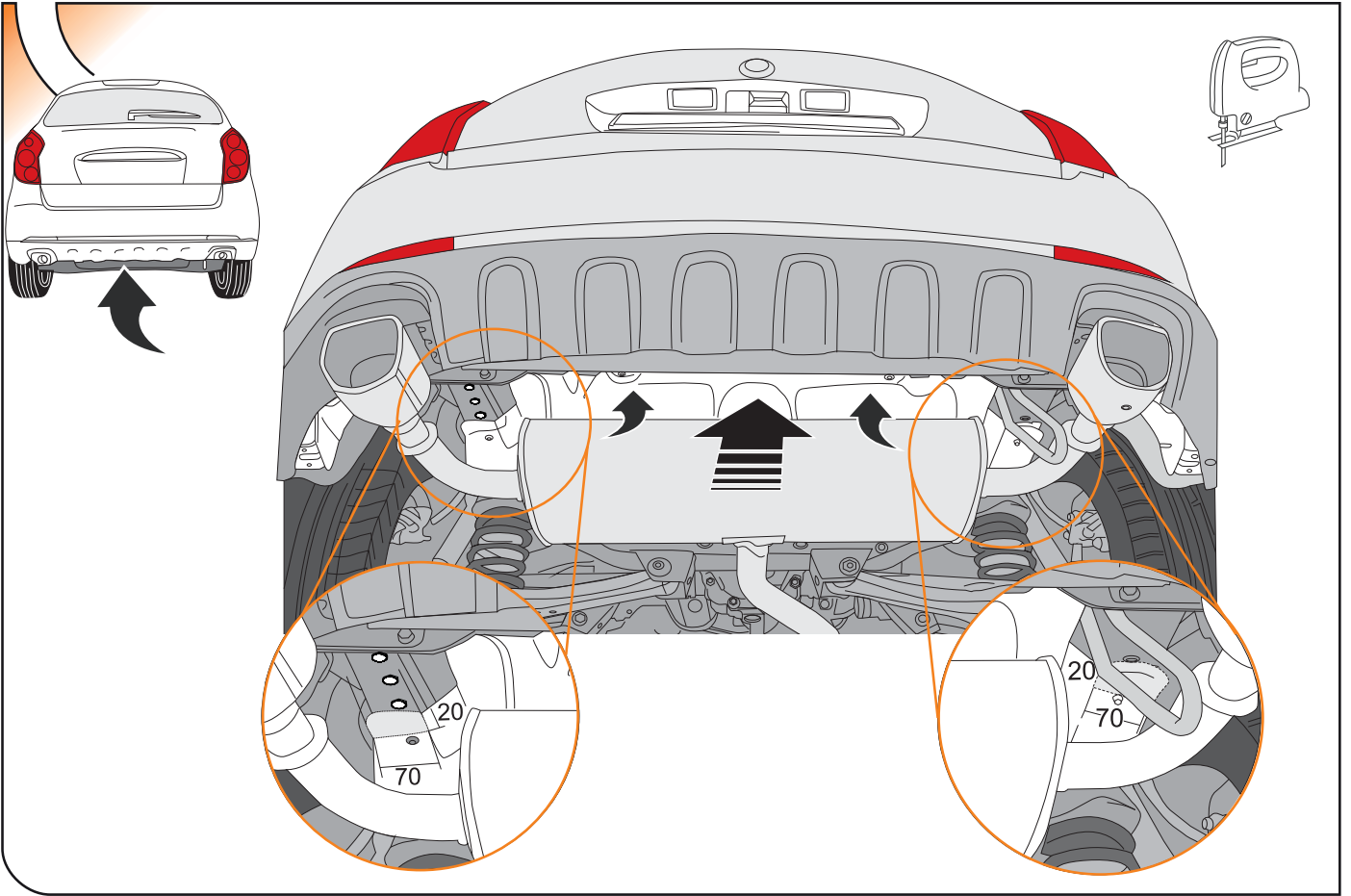
6



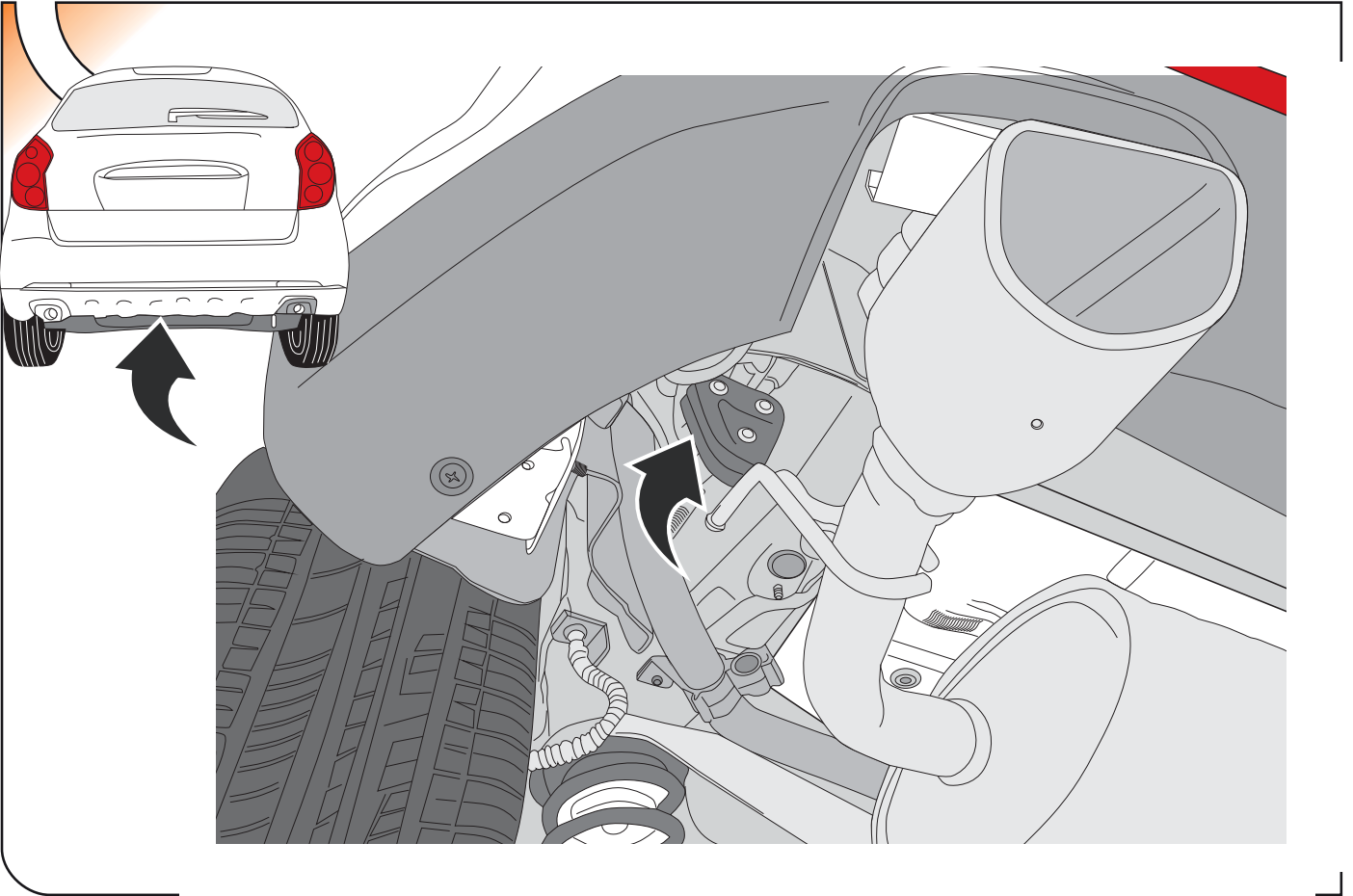
-  x3 (M12x1,25x30)
-  x3 (Ø12)
-  x3 (Ø12)

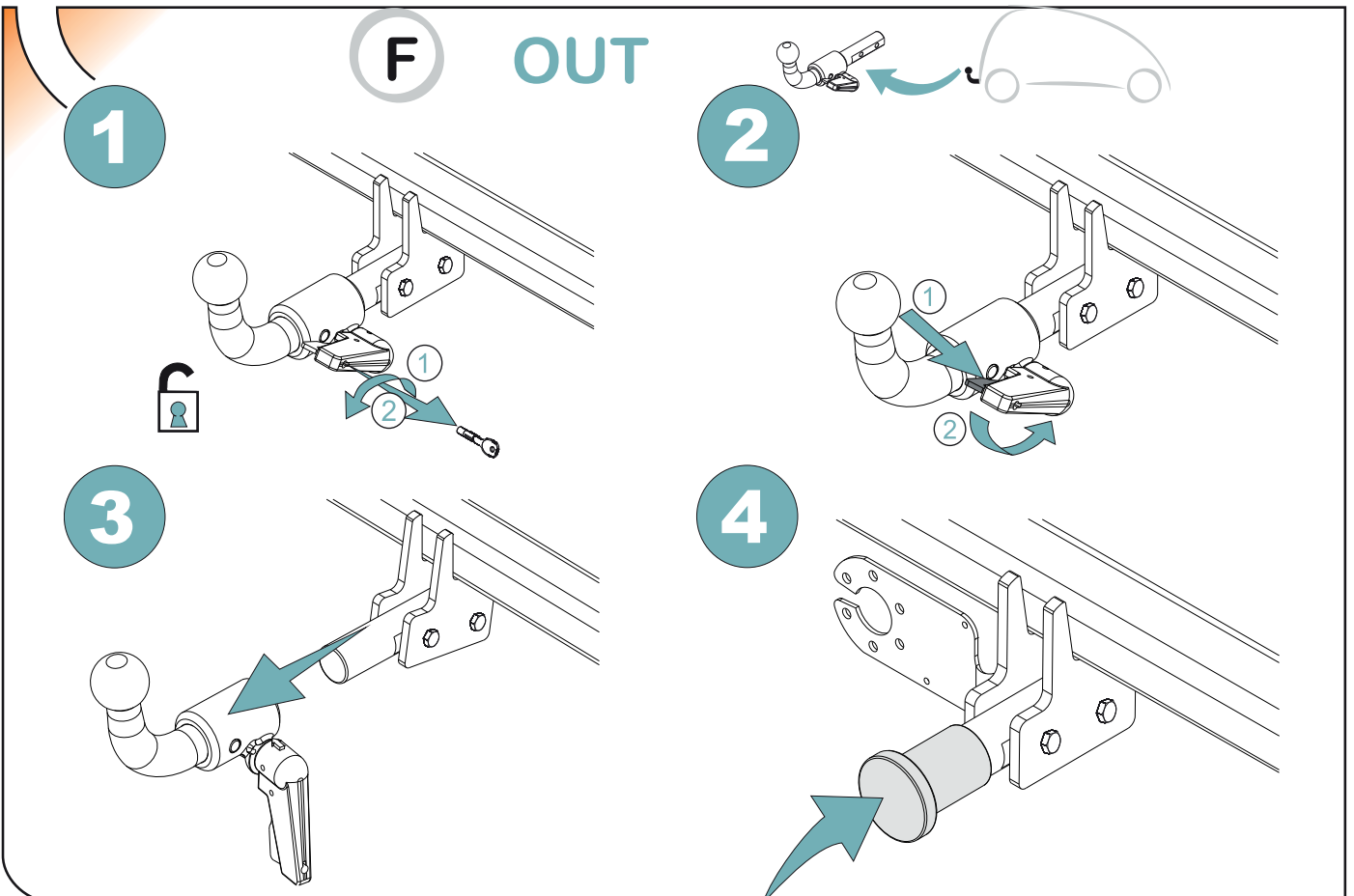
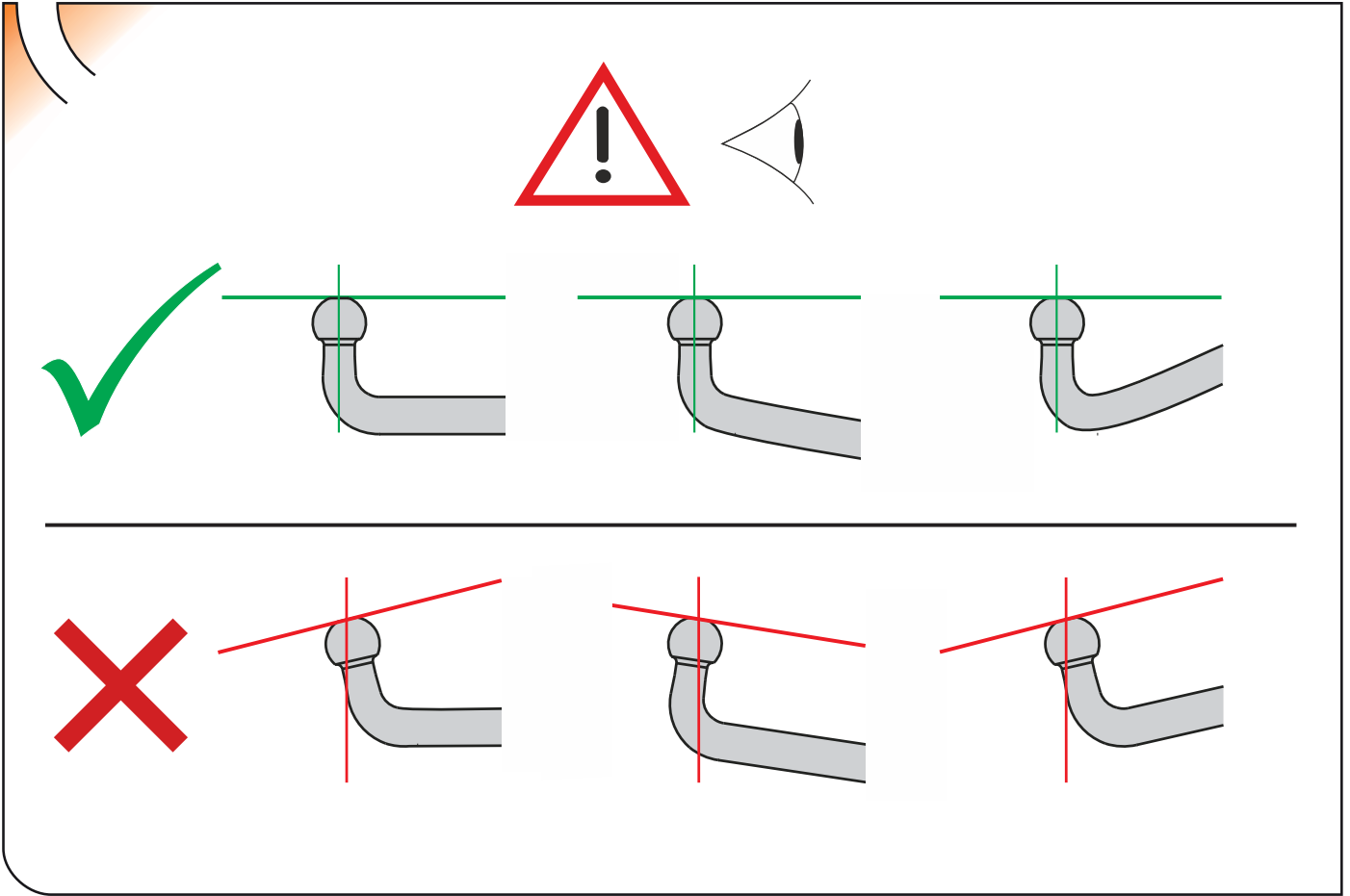


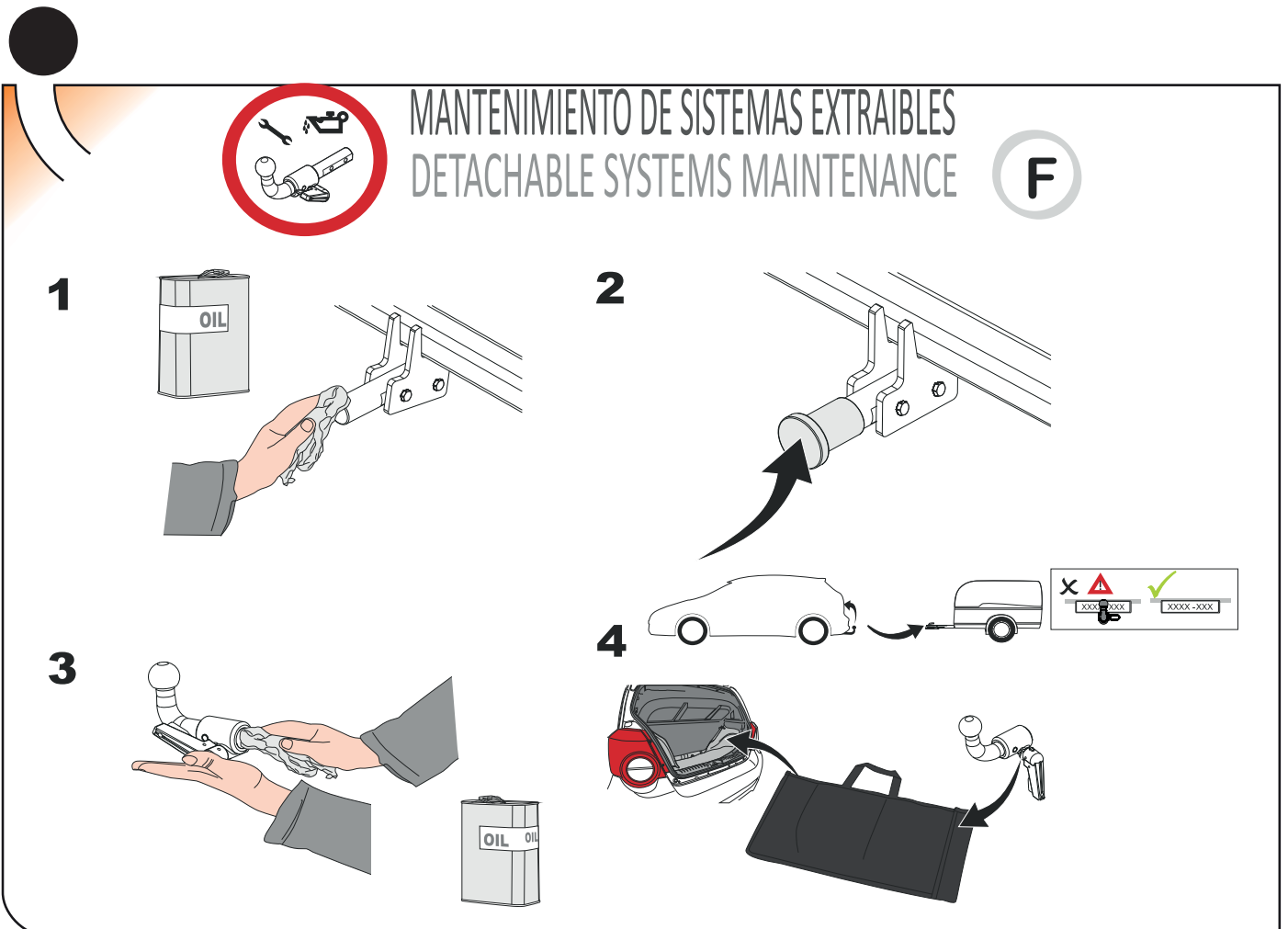
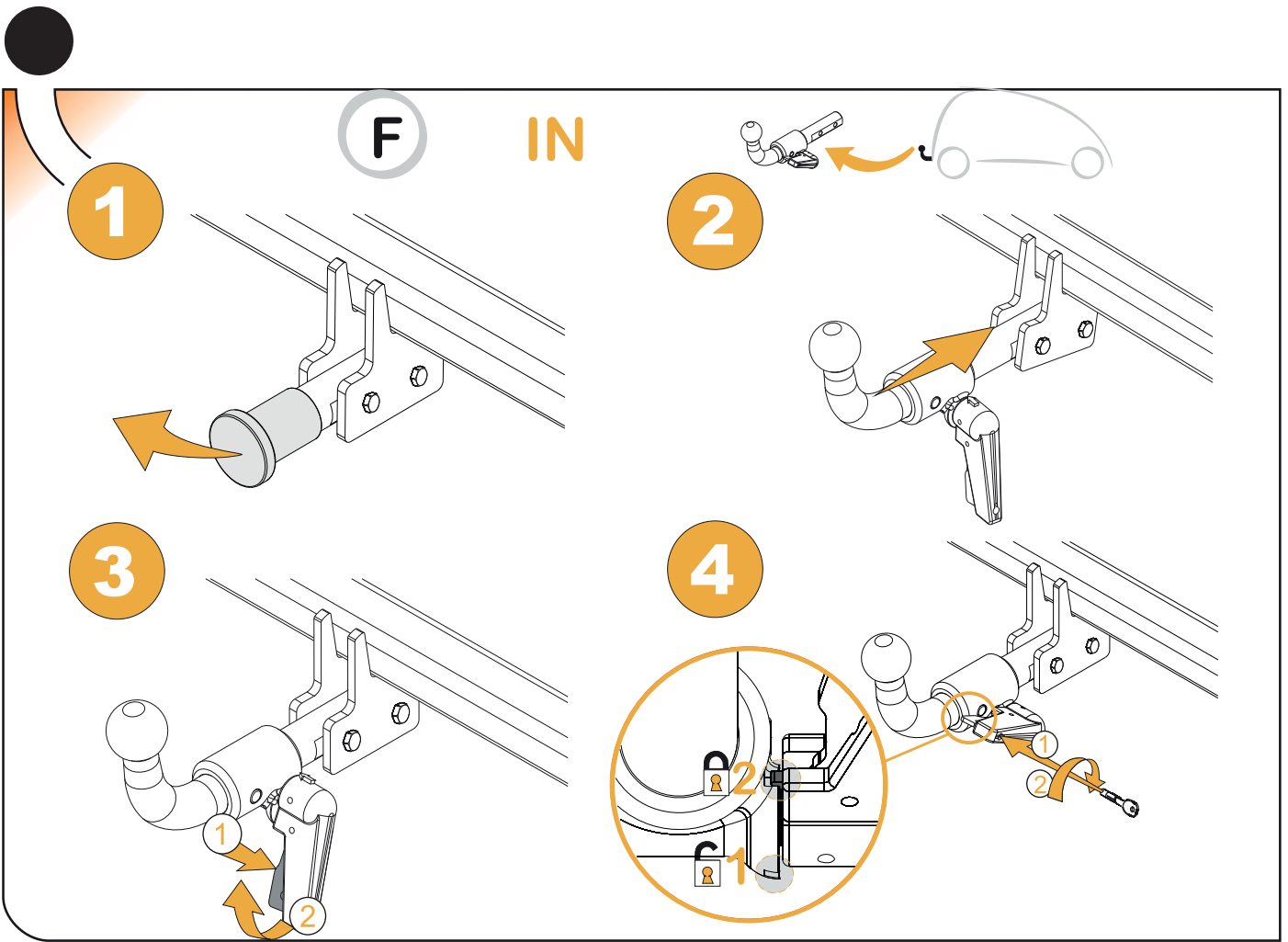
7



8









## ANEXO III

### CERTIFICADO DE TALLER

D. \_\_\_\_\_, expresamente autorizado por la \_\_\_\_\_  
domiciliada en \_\_\_\_\_, teléfono \_\_\_\_\_, dedicada  
a la actividad de \_\_\_\_\_ n° de Registro Industrial \_\_\_\_\_ y n° de registro  
especial \_\_\_\_\_.

#### CERTIFICA

Que la mencionada empresa ha realizado la/s Reforma/s y asume la responsabilidad de la ejecución,  
sobre el vehículo marca....., tipo.....  
variante..... denominación comercial .....  
matrícula ..... y n° de bastidor ....., de acuerdo con:

- La normativa vigente en materia de reformas de vehículos.
- Las normas del fabricante del vehículo aplicables a la/s reforma/s llevadas a cabo en dicho vehículo.
- El proyecto descriptivo de la/s reforma/s, adjunto al expediente.

#### OBSERVACIONES: (2)

Tipificada/s con el código de reforma/s.....  
Reforma consiste en:

COLOCACION DE ENGANCHE \_\_\_\_\_

n° de identificación / marca de homologación

Type :

Fecha:

Firma y sello:

Fdo:

(1) En el caso de que la reforma sea efectuada por el fabricante se indicará N/A.

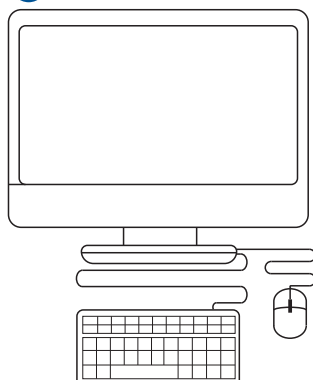
(2) Se debe especificar en este apartado OBSERVACIONES, la identificación de los equipos o sistemas modificados, garantizando que se cumple lo previsto en el artículo 6 del reglamento general de vehículos y, en su caso, en el artículo 5 del R. D. 1457/1986 de 10 de enero, por el que se regula la actividad industrial en talleres de vehículos automóviles, de equipos y sus componentes, modificado por 455/2010 de 16 de abril, por el que se modifica el R. D. 1457/1986 de 10 de enero por el que se regulan la actividad industrial y la prestación.

**ES**

1



2

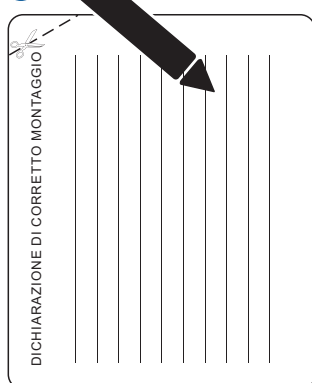


3



**IT**

1



2

