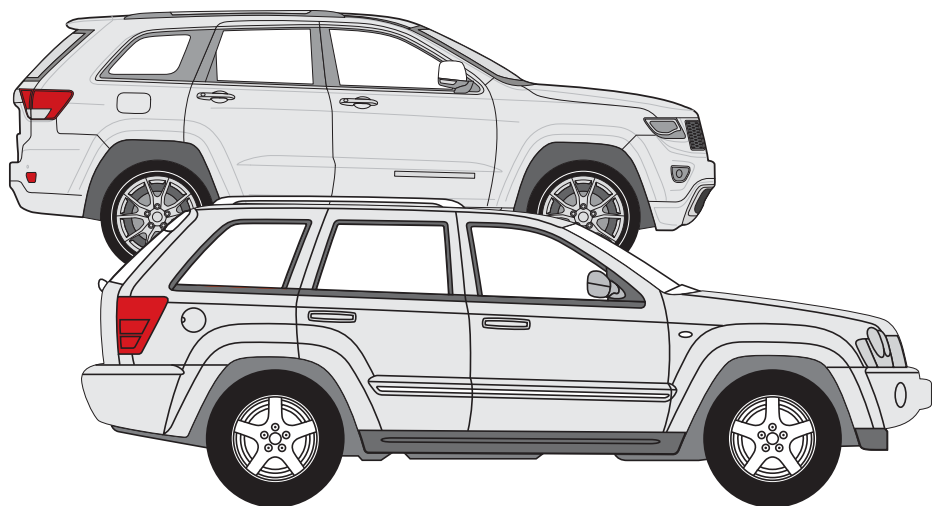
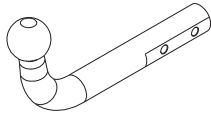


Jeep Grand Cherokee (2010-)

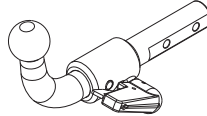


ECE/R55

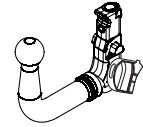
Jeep Grand Cherokee (2010-)



E13	APPROVALNUMBER		D-VALUE
	55R-01 3798		D 15,70 kN
	TYPE	CLASS	MAX.VERT.LOAD
JEP017	A50-X	S 140 kg	



E13	APPROVALNUMBER		D-VALUE
	55R-01 3799		D 15,70 kN
	TYPE	CLASS	MAX.VERT.LOAD
JEP018-S	A50-X	S 140 kg	



E13	APPROVALNUMBER		D-VALUE
	55R-01 3799		D 15,70 kN
	TYPE	CLASS	MAX.VERT.LOAD
JEP018-V	A50-X	S 140 kg	

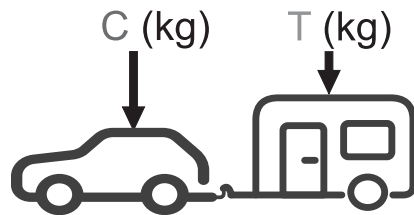
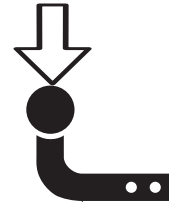
D = 15,70 kN



T = 3500 Kg



S = 140 kg

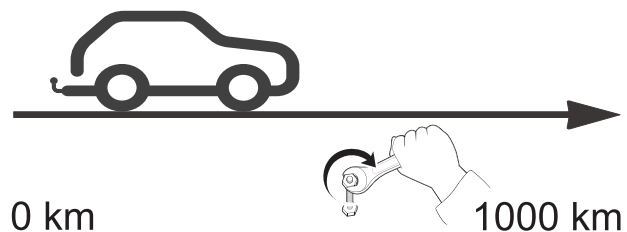


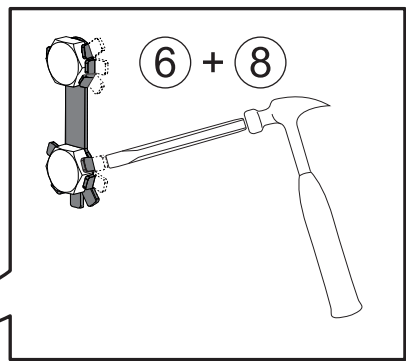
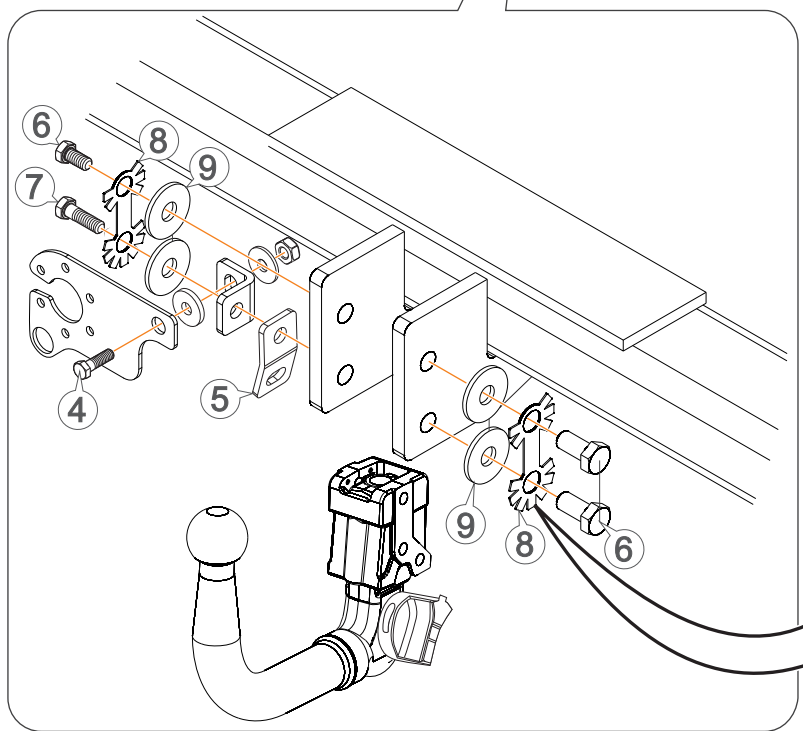
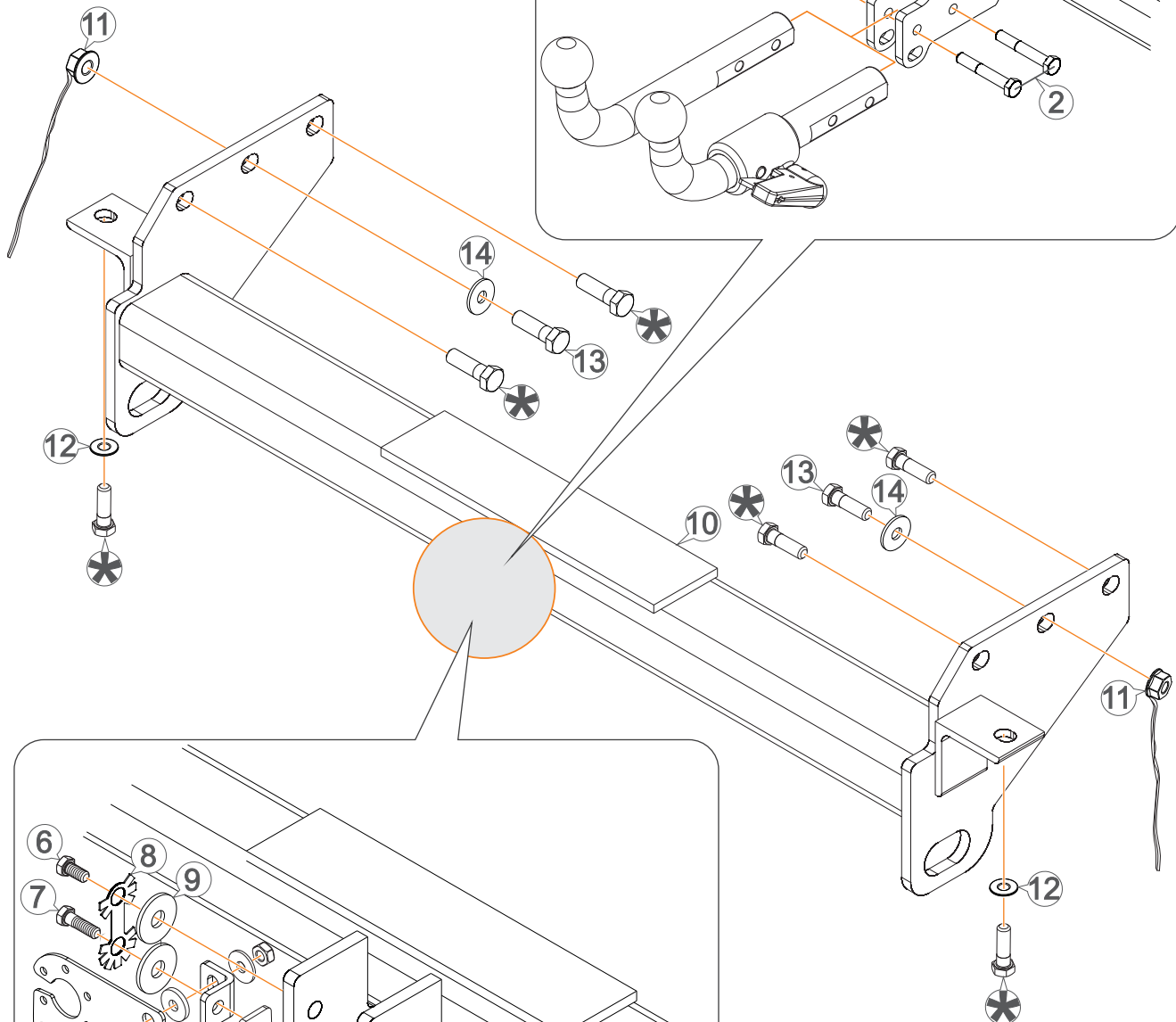
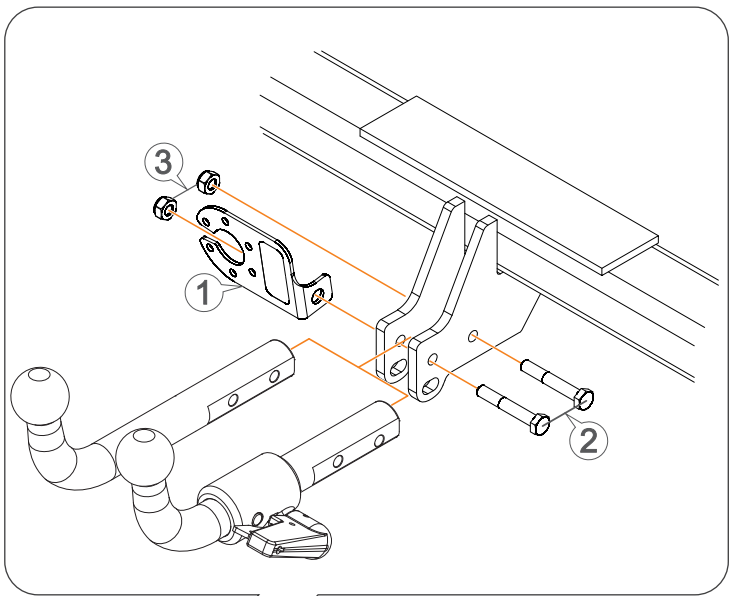
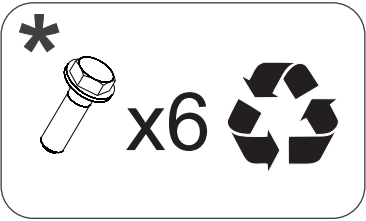
$g = 9,81 \text{ m/s}^2$

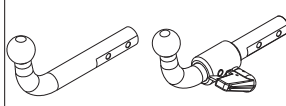
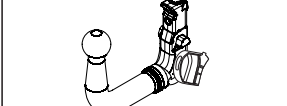
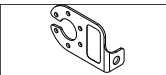
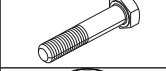



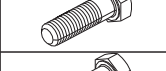
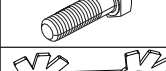


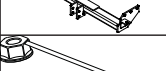

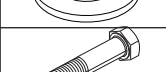
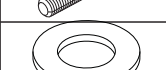

$$D \geq \frac{T \cdot C}{T + C} \cdot \frac{g}{1000} \text{ (kN)}$$

$$T \leq \frac{C \cdot D \cdot 1000}{(C \cdot g) - (1000 \cdot D)} \text{ (kg)}$$

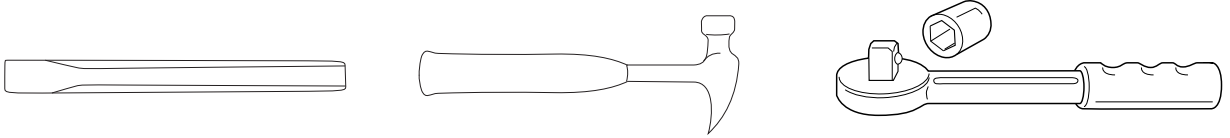
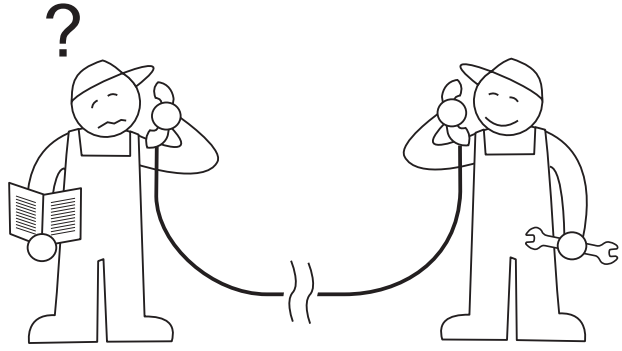
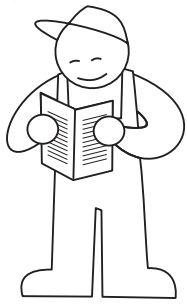
	M8	M10	M12	M14	M16
N/m	20	40	60	105	160



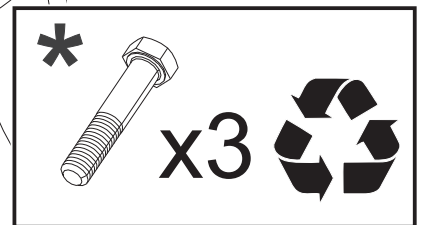
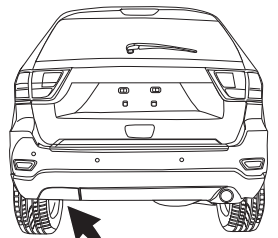
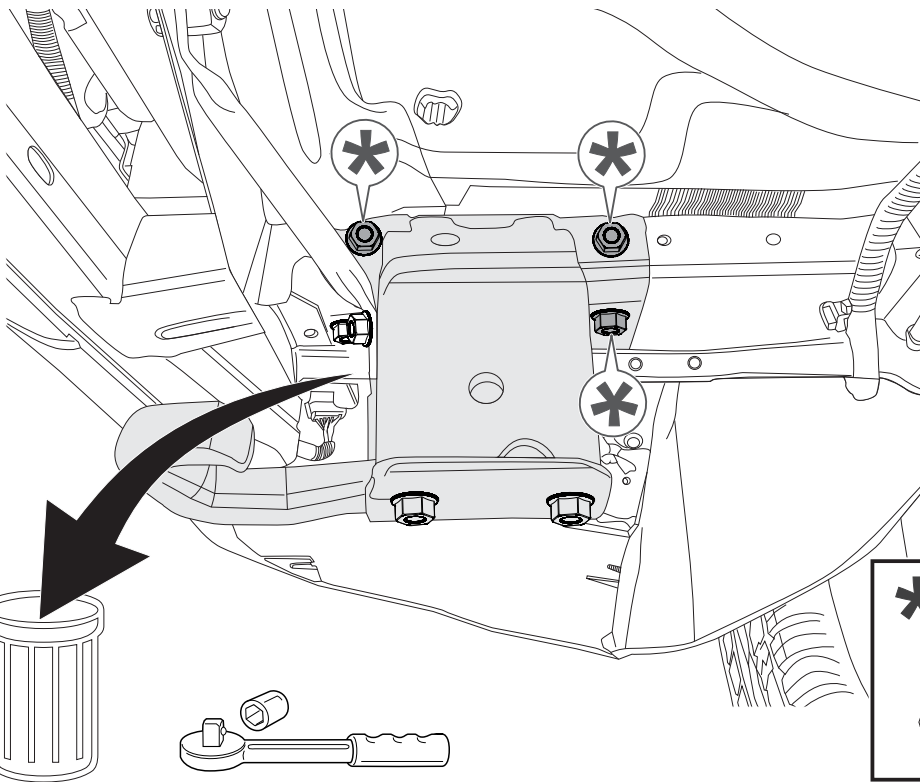


				
1		AEV0005	1	
2		M10x65 DIN 931(8.8)	2	
3		M10 DIN 980	2	
4		KIT_V		1
5		AEV0006		1
6		M12x25 DIN 933(8.8)		3
7		M12x35 DIN 933(8.8)		1
8		Ø12		2
9		Ø12 DIN 125		4
10		C2903E	1	1
11		M12 DIN 6923 (Alambre 150 mm)	2	2
12		Ø14 DIN 9021	2	2
13		M12x40 DIN 933	2	2
14		Ø12 DIN 9021	2	2

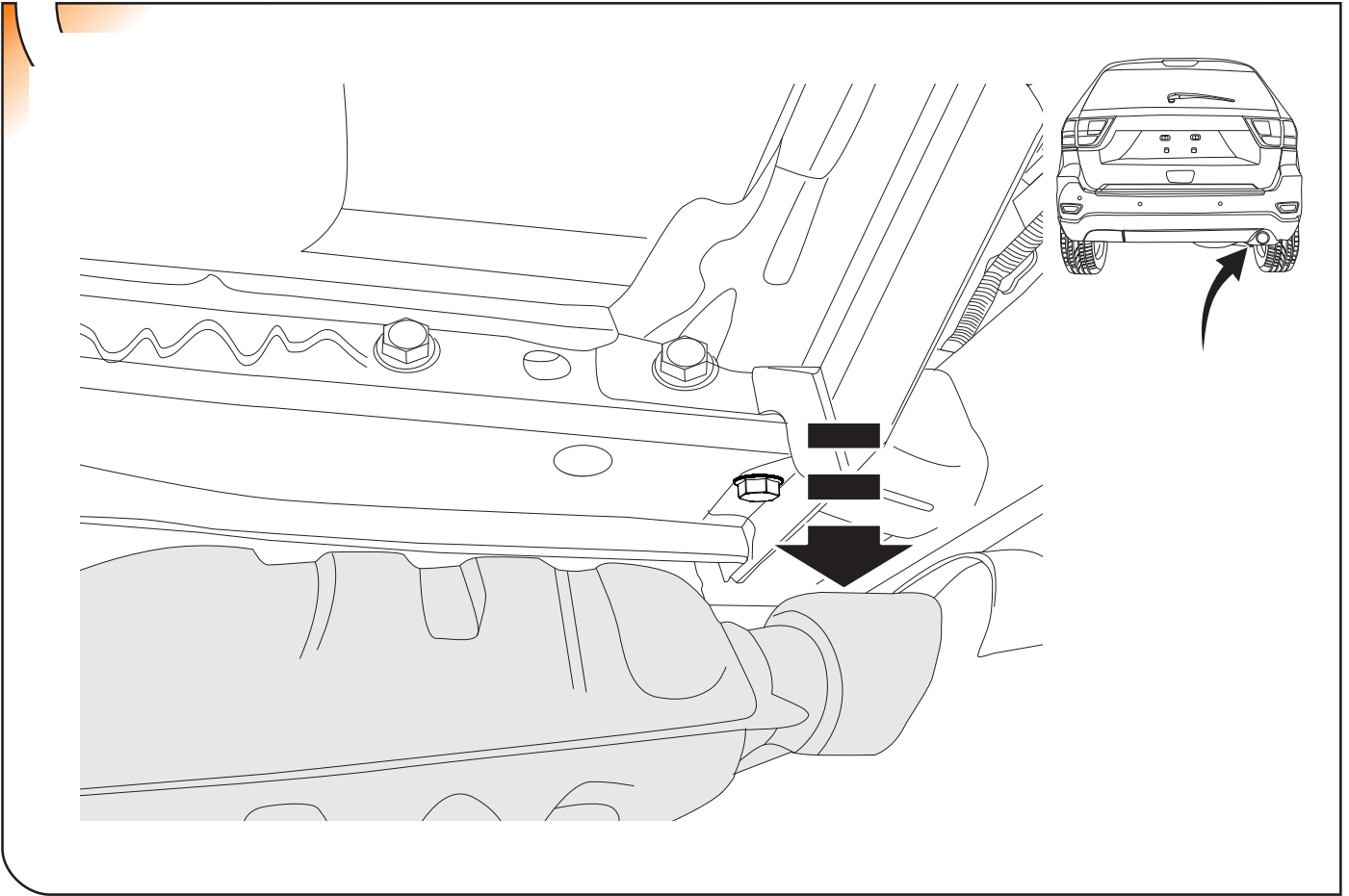
1



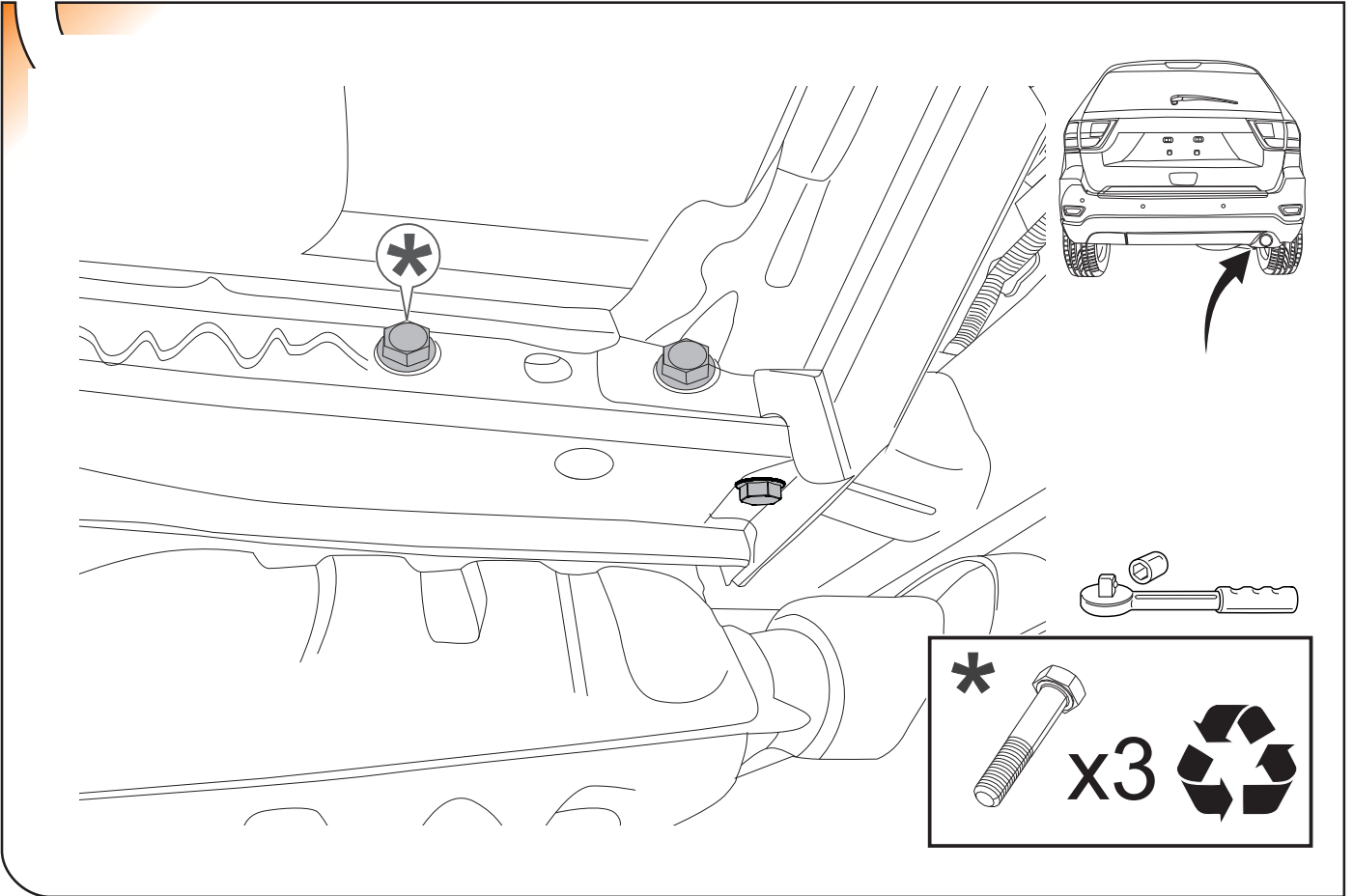
2



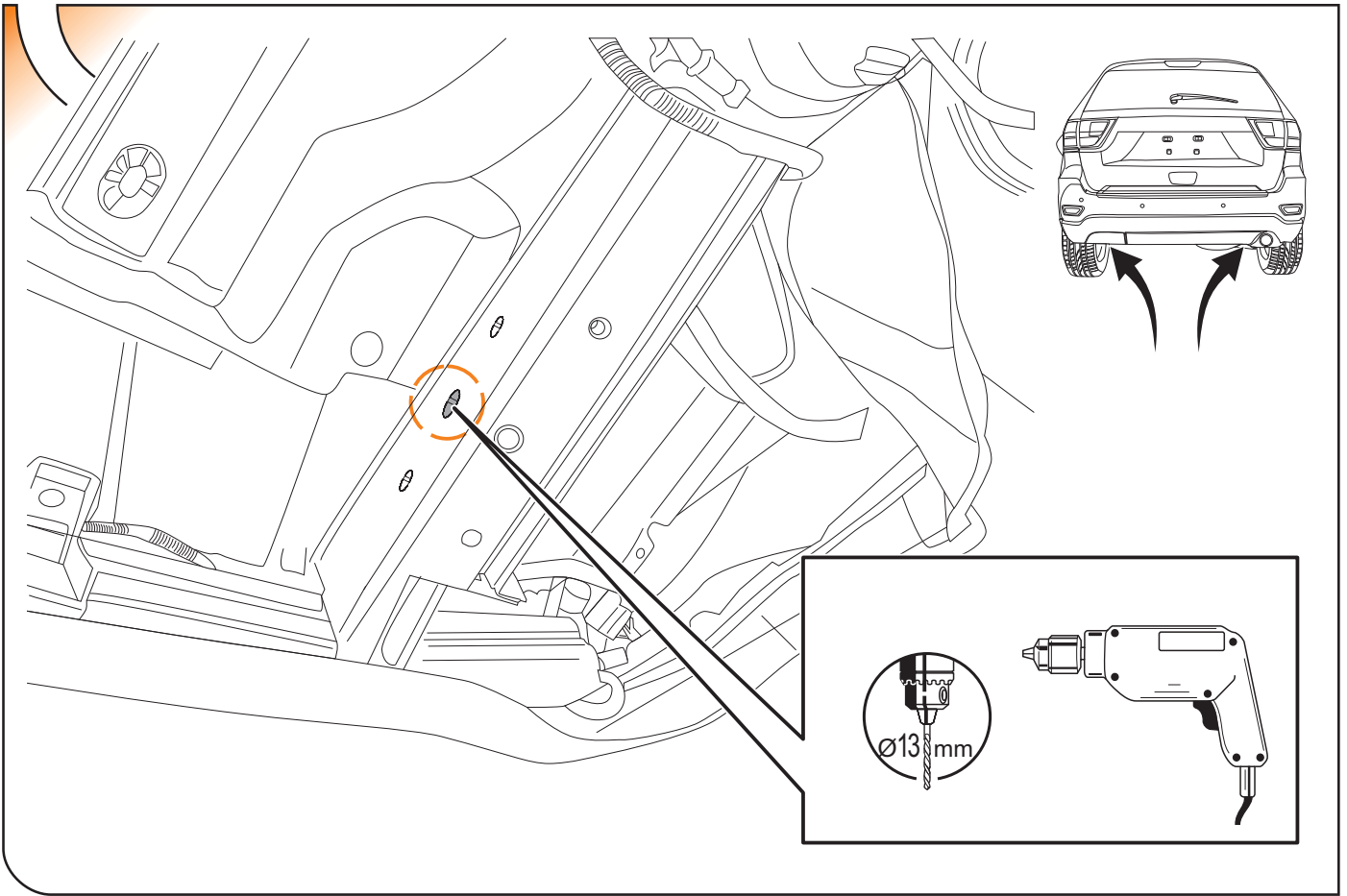
3



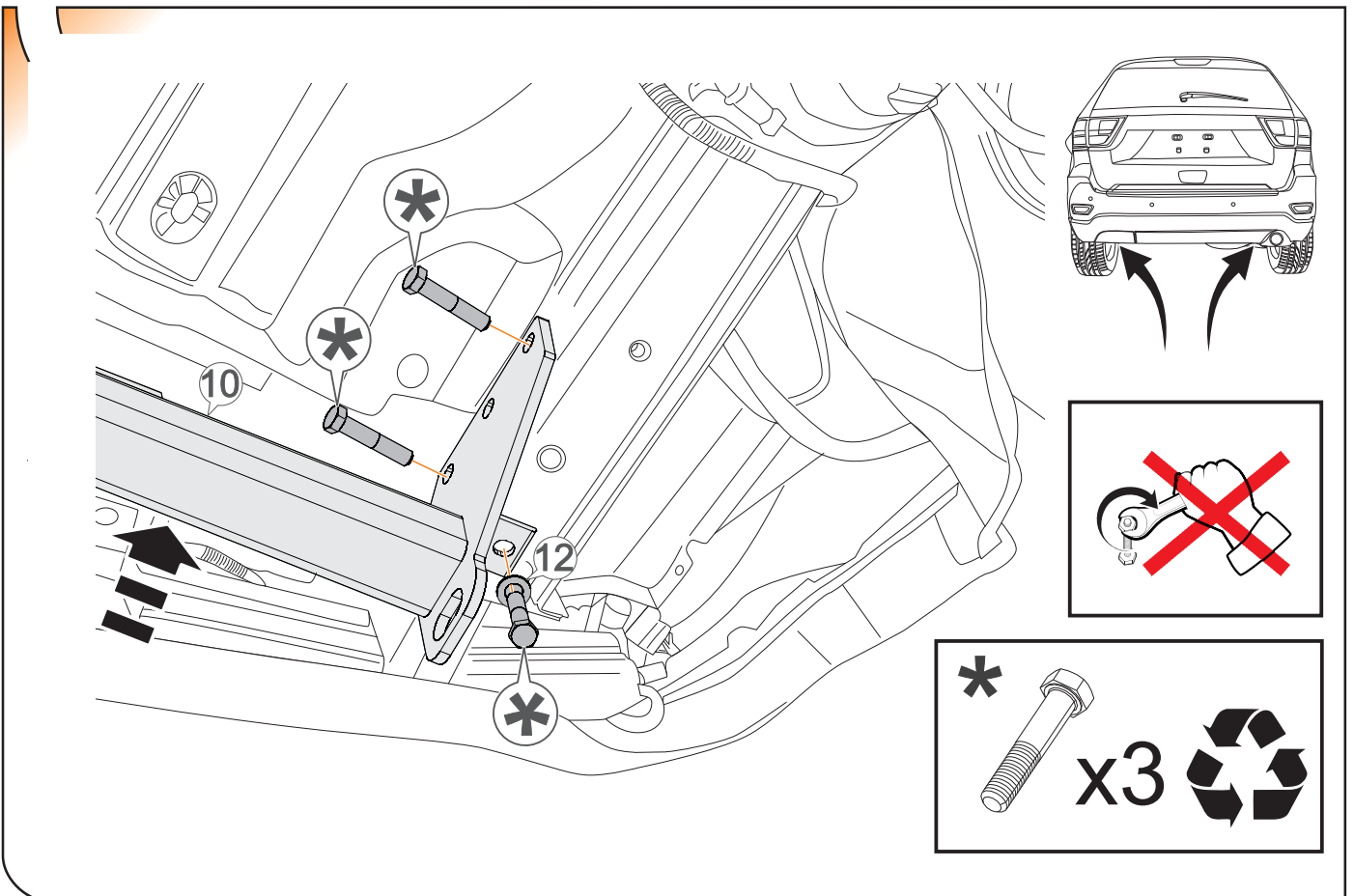
4



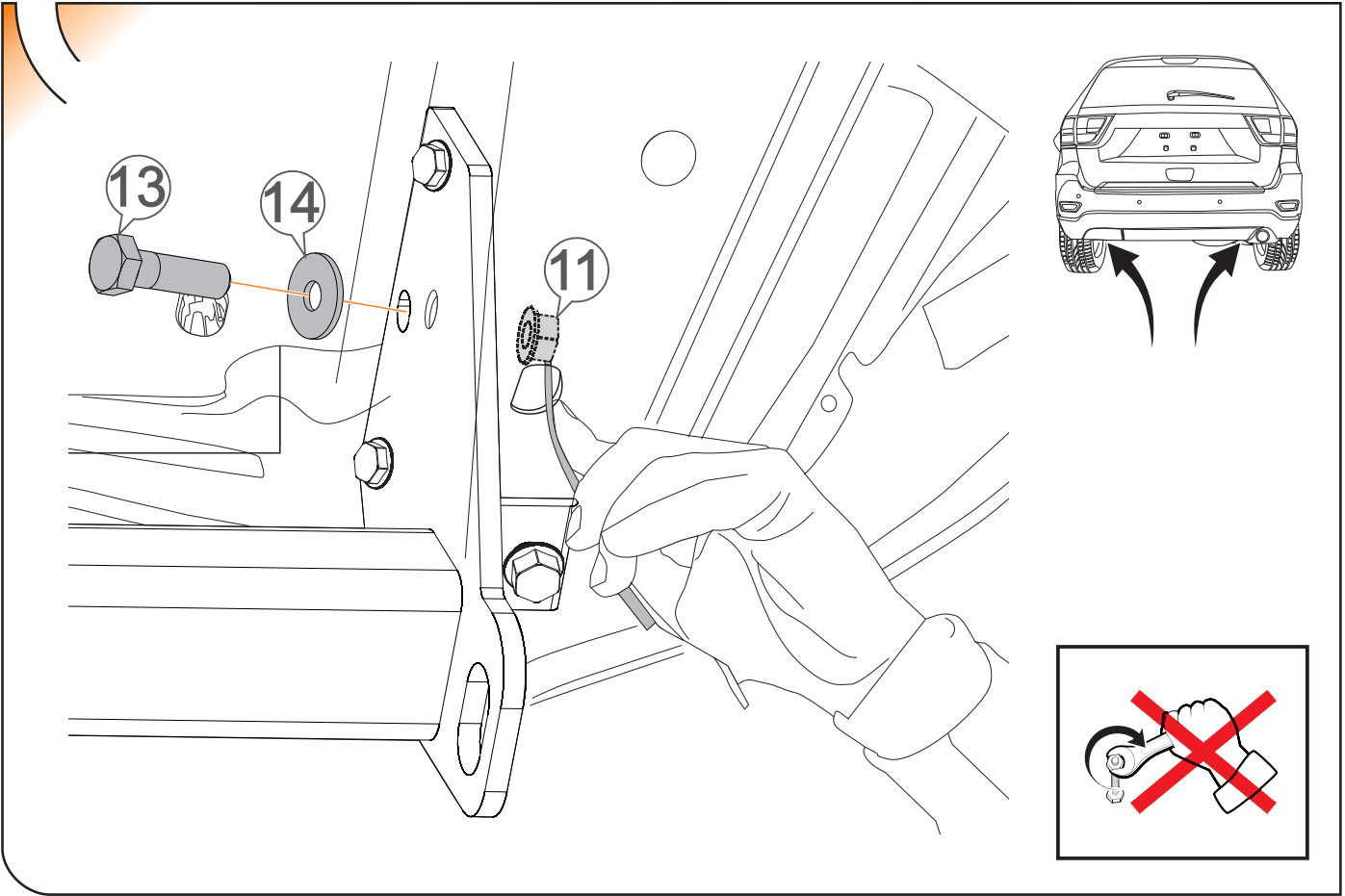
5




6

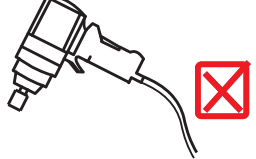



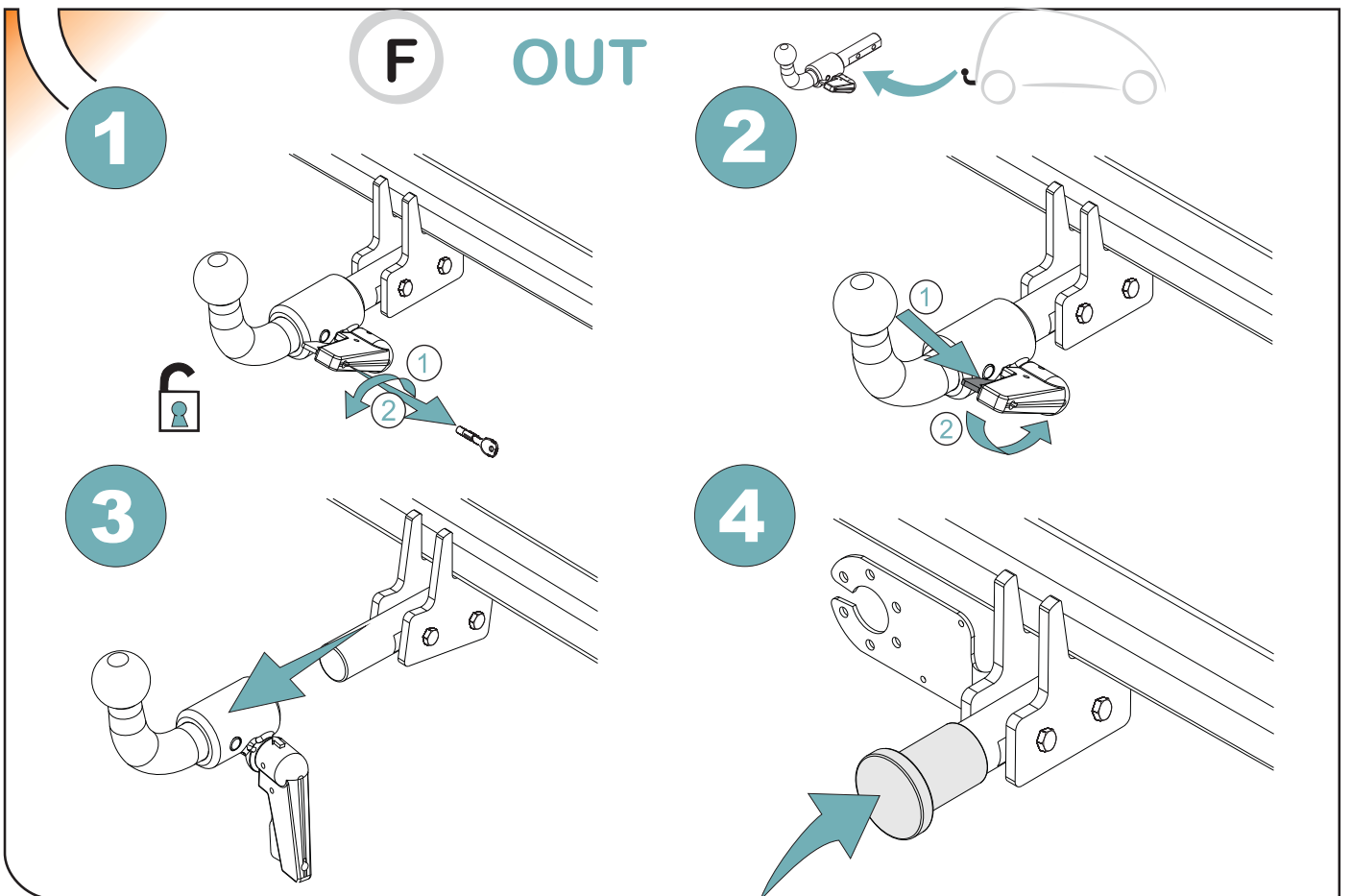
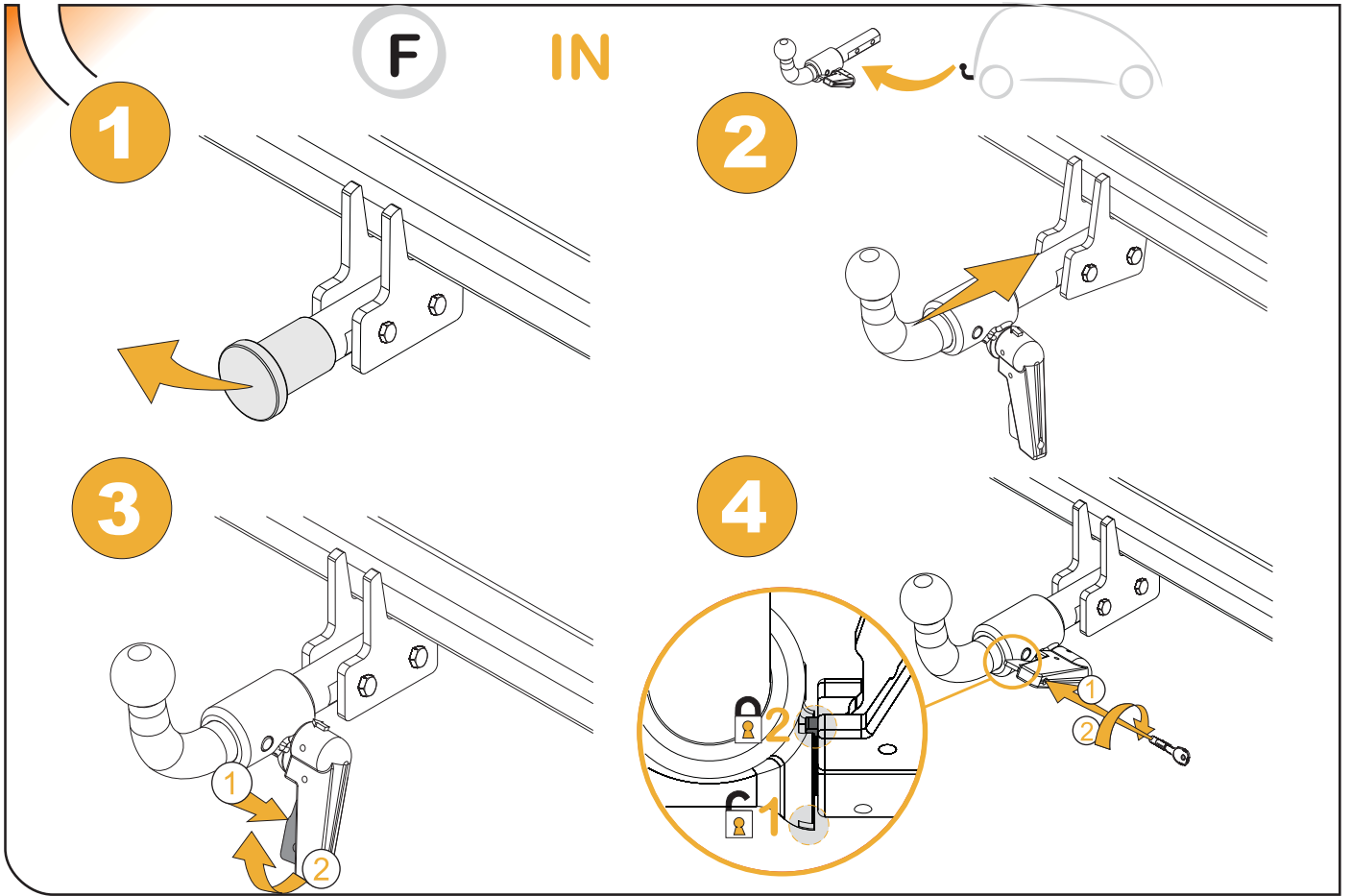
7

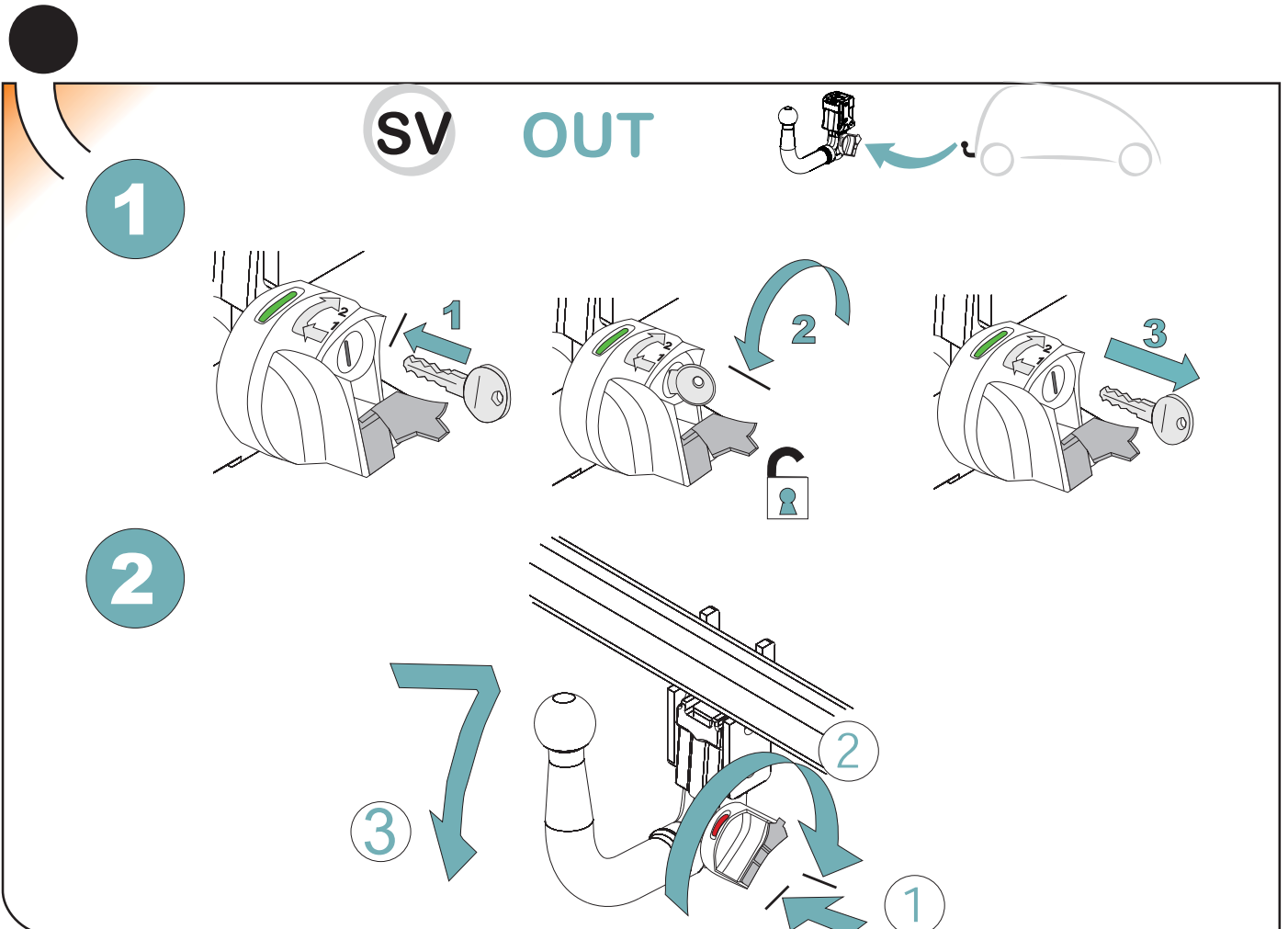
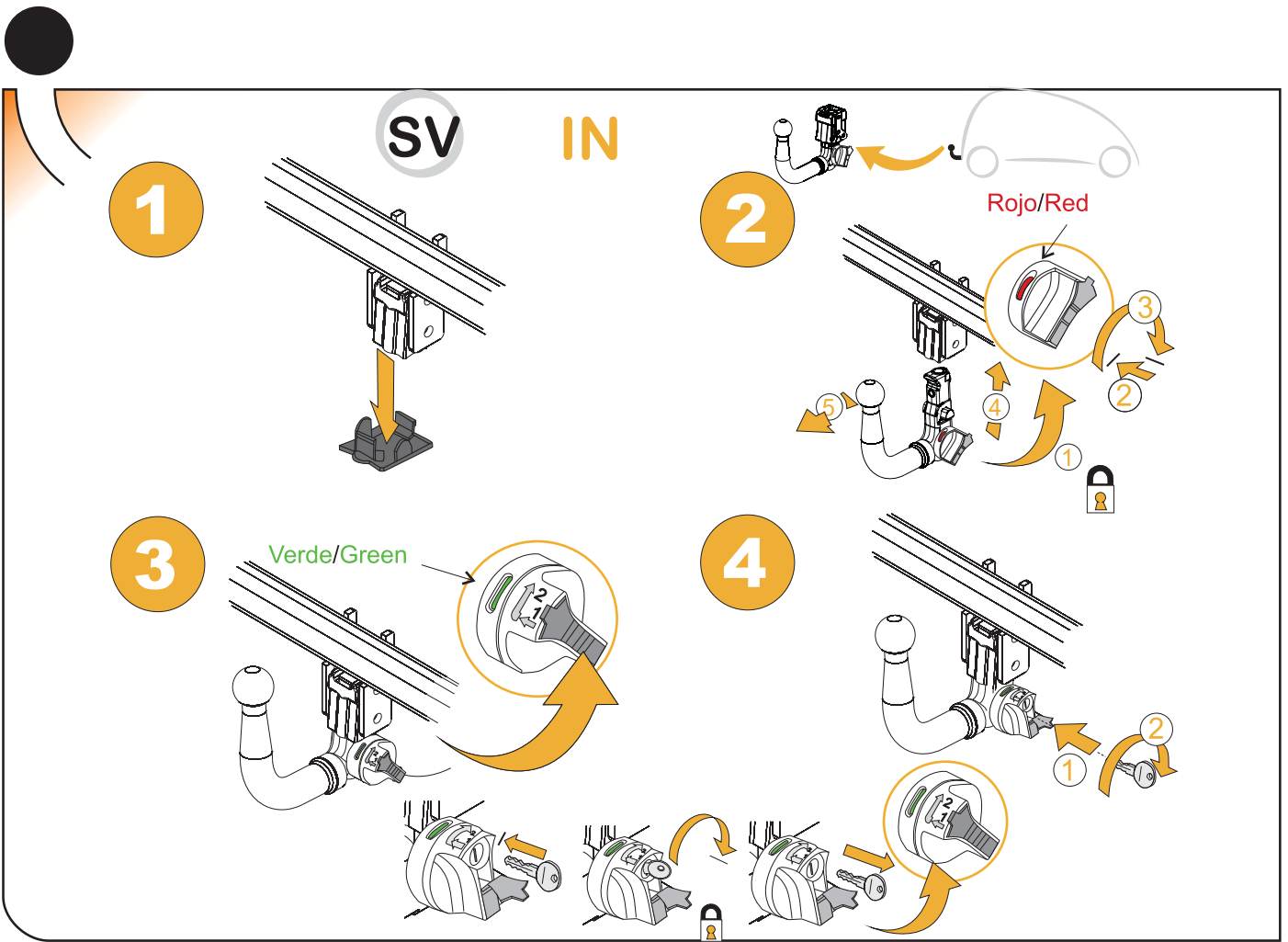


8

	M8	M10	M12	M14	M16
N/m	20	40	60	105	160

 **Nm** 







ANEXO III

CERTIFICADO DE TALLER

D. _____, expresamente autorizado por la _____
domiciliada en _____, teléfono _____, dedicada
a la actividad de _____ n° de Registro Industrial _____ y n° de registro
especial _____.

CERTIFICA

Que la mencionada empresa ha realizado la/s Reforma/s y asume la responsabilidad de la ejecución,
sobre el vehículo marca....., tipo.....
variante..... denominación comercial
matrícula y n° de bastidor, de acuerdo con:

- La normativa vigente en materia de reformas de vehículos.
- Las normas del fabricante del vehículo aplicables a la/s reforma/s llevadas a cabo en dicho vehículo.
- El proyecto descriptivo de la/s reforma/s, adjunto al expediente.

OBSERVACIONES: (2)

Tipificada/s con el código de reforma/s.....
Reforma consiste en:

COLOCACION DE ENGANCHE _____

n° de identificación / marca de homologación

Type :

Fecha:

Firma y sello:

Fdo:

(1) En el caso de que la reforma sea efectuada por el fabricante se indicará N/A.

(2) Se debe especificar en este apartado OBSERVACIONES, la identificación de los equipos o sistemas modificados, garantizando que se cumple lo previsto en el artículo 6 del reglamento general de vehículos y, en su caso, en el artículo 5 del R. D. 1457/1986 de 10 de enero, por el que se regula la actividad industrial en talleres de vehículos automóviles, de equipos y sus componentes, modificado por 455/2010 de 16 de abril, por el que se modifica el R. D. 1457/1986 de 10 de enero por el que se regulan la actividad industrial y la prestación.

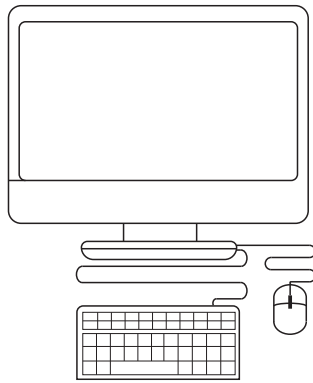
ES

1

ANEXO III
CERTIFICADO DE TALLER



2



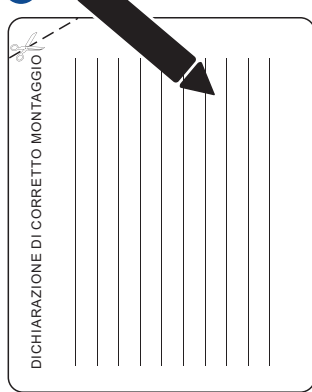
3



IT

1

DICHIARAZIONE DI CORRETTO MONTAGGIO



2

