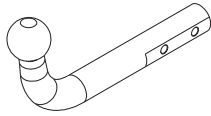


Hyundai i40 Sedán (2012-)
Hyundai i40 CW (2011-)
Kia Optima (2012-)
Kia Optima SW (2016-)
Kia Optima SW GT Line (2016-)

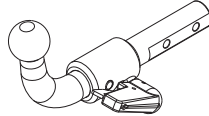


ECE/R55

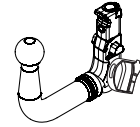
Hyundai i40 Sedán (2012-)
 Hyundai i40 CW (2011-)
 Kia Optima (2012-)
 Kia Optima SW (2016-)
 Kia Optima SW GT Line (2016-)



E13 APPROVALNUMBER: 55R- 01 3604 D-VALUE: 10,05 kN
 TYPE: HYU029 CLASS: MAX.VERT.LOAD: 85 kg



E13 APPROVALNUMBER: 55R- 01 3605 D-VALUE: 10,05 kN
 TYPE: HYU030-S CLASS: A50-X MAX.VERT.LOAD: 85 kg



E13 APPROVALNUMBER: 55R- 01 3605 D-VALUE: 10,05 kN
 TYPE: HYU030-V CLASS: A50-X MAX.VERT.LOAD: 85 kg

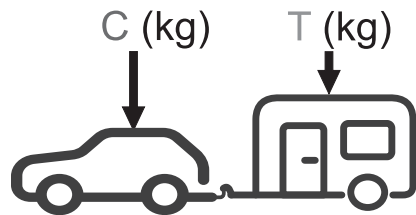
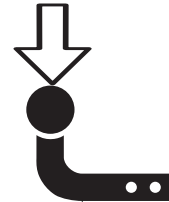
D= 10,05 kN



T= 2000 Kg



S= 85 kg

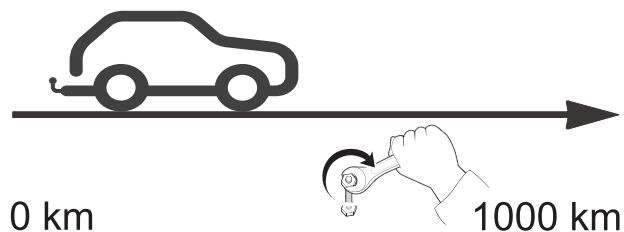


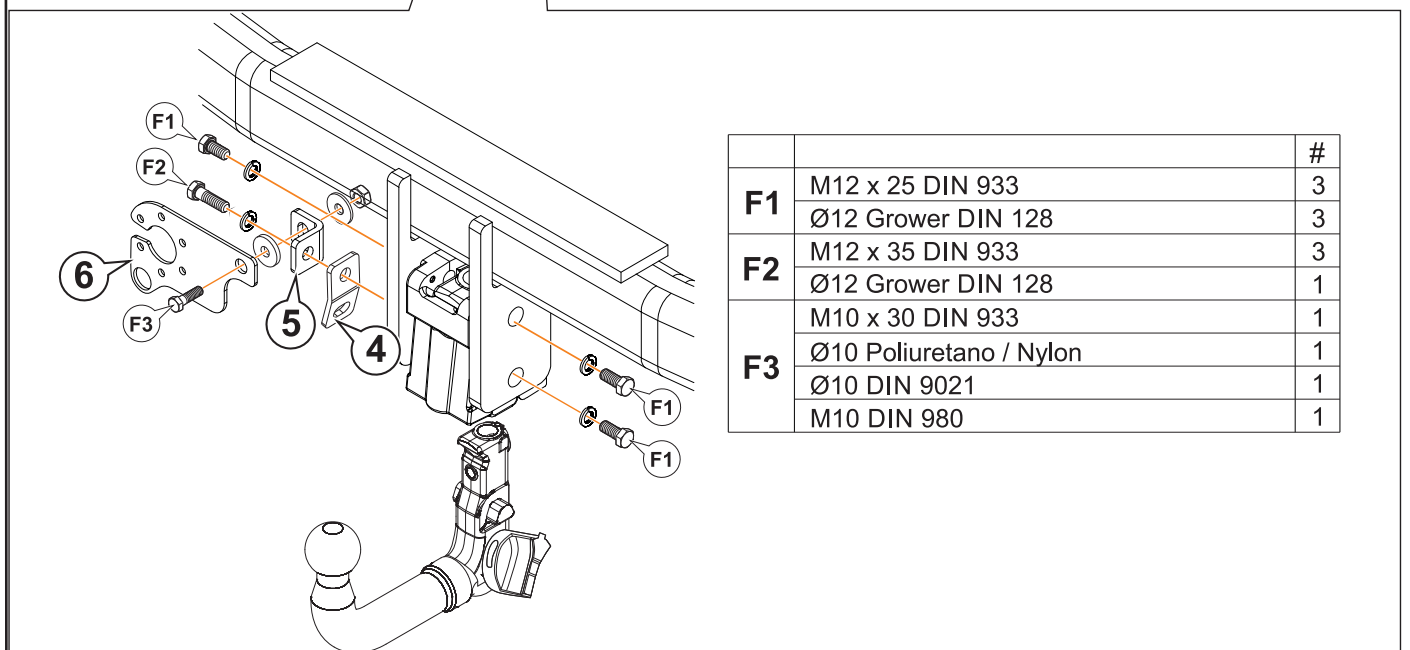
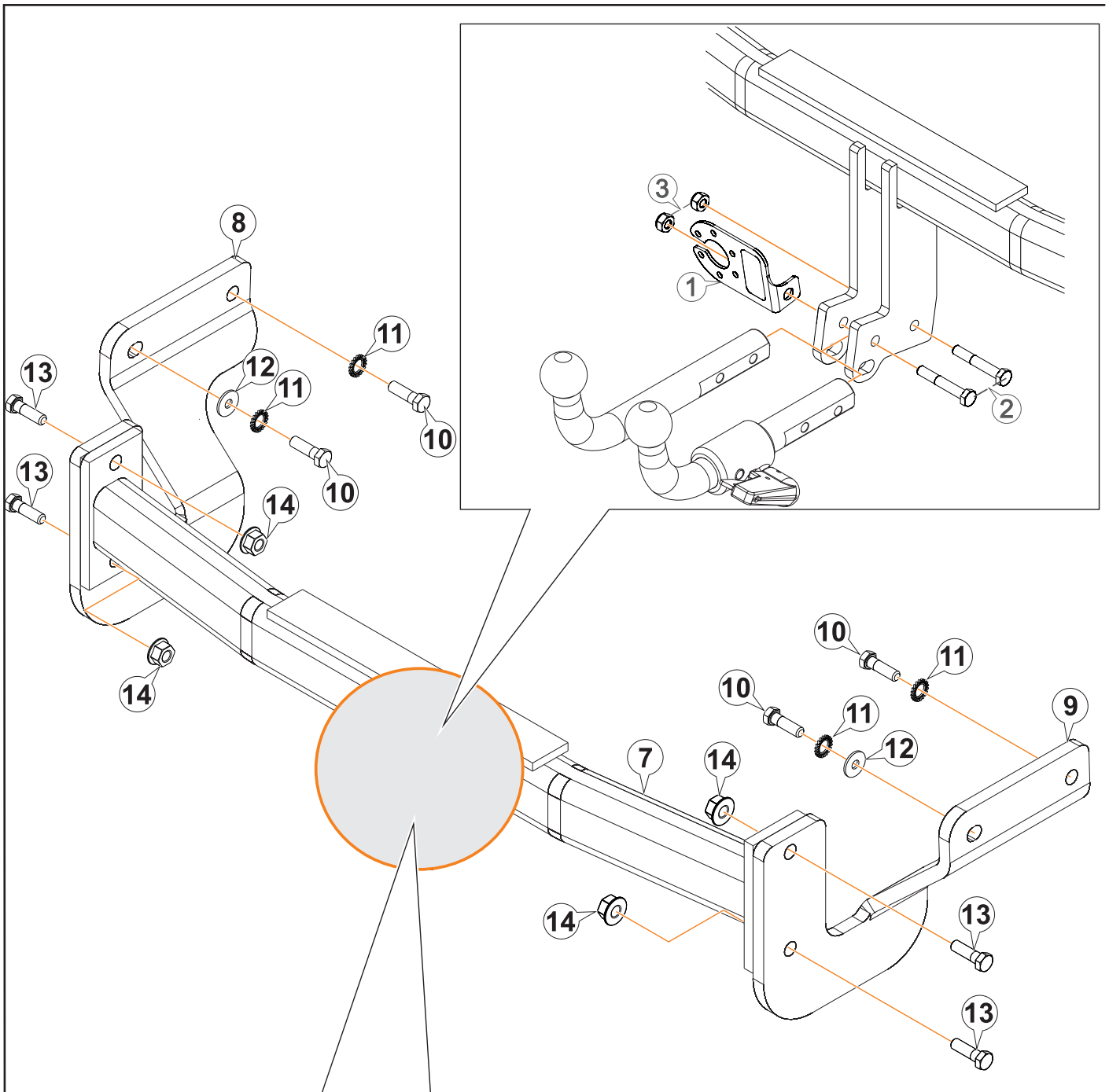
$g = 9,81 \text{ m/s}^2$

$$D \geq \frac{T \cdot C}{T+C} \cdot \frac{g}{1000} \text{ (kN)}$$

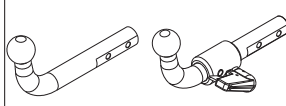
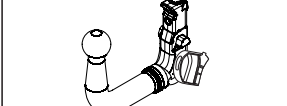
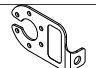
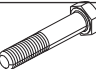

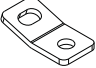
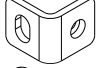

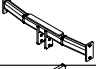





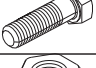

$$T \leq \frac{C \cdot D \cdot 1000}{(C \cdot g) - (1000 \cdot D)} \text{ (kg)}$$

	M8	M10	M12	M14	M16
N/m	20	40	60	105	160

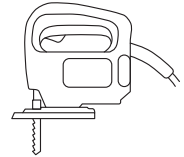
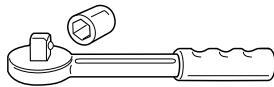
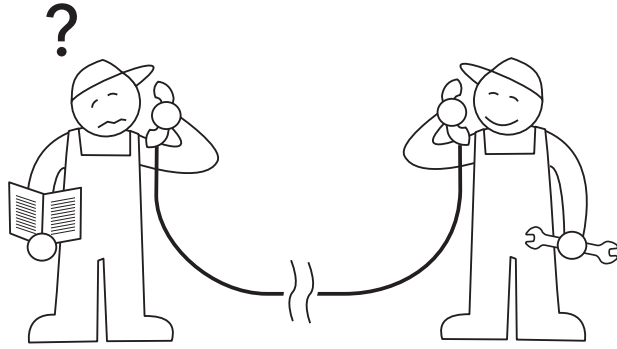
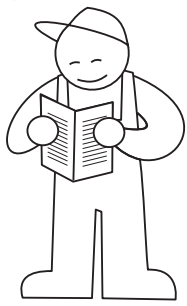




		#
F1	M12 x 25 DIN 933	3
	Ø12 Grower DIN 128	3
F2	M12 x 35 DIN 933	3
	Ø12 Grower DIN 128	1
F3	M10 x 30 DIN 933	1
	Ø10 Poliuretano / Nylon	1
	Ø10 DIN 9021	1
	M10 DIN 980	1

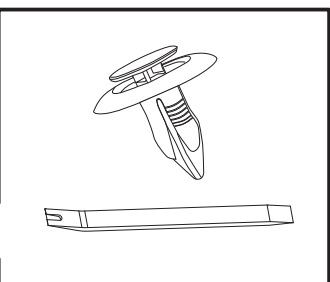
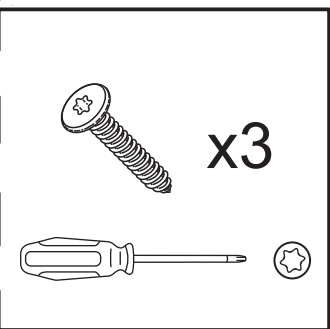
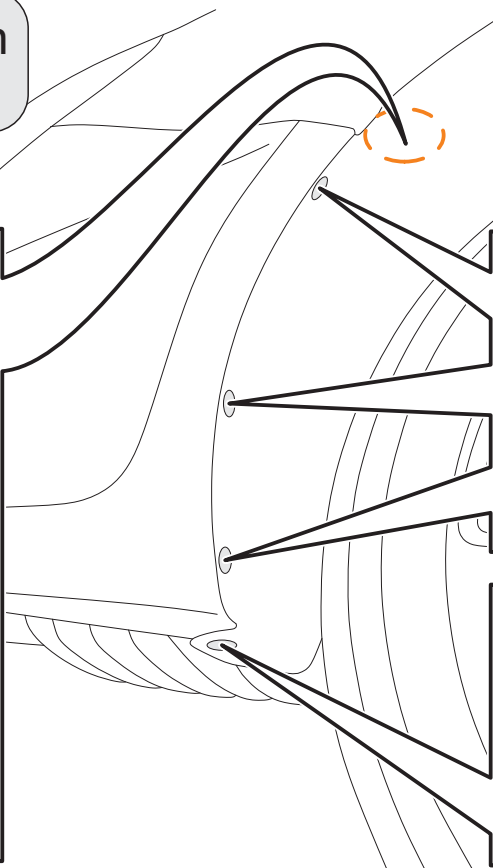
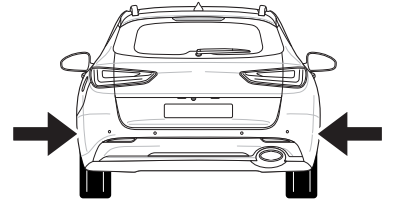
				
1		AEV0005	1	
2		M10x65 DIN 931	2	
3		M10 DIN 980	2	
4		AEV0006		1
5		AEV0008		1
6		AEV0009		1
7		C2518A	1	1
8		C2518AA20	1	1
9		C2518AA21	1	1
10		M12x1,25x30 DIN 961	4	4
11		Ø12 DIN 6898	4	4
12		Ø12 DIN 9021	2	2
13		M12x40 DIN 933	4	4
14		M12 DIN 6923	4	4

1



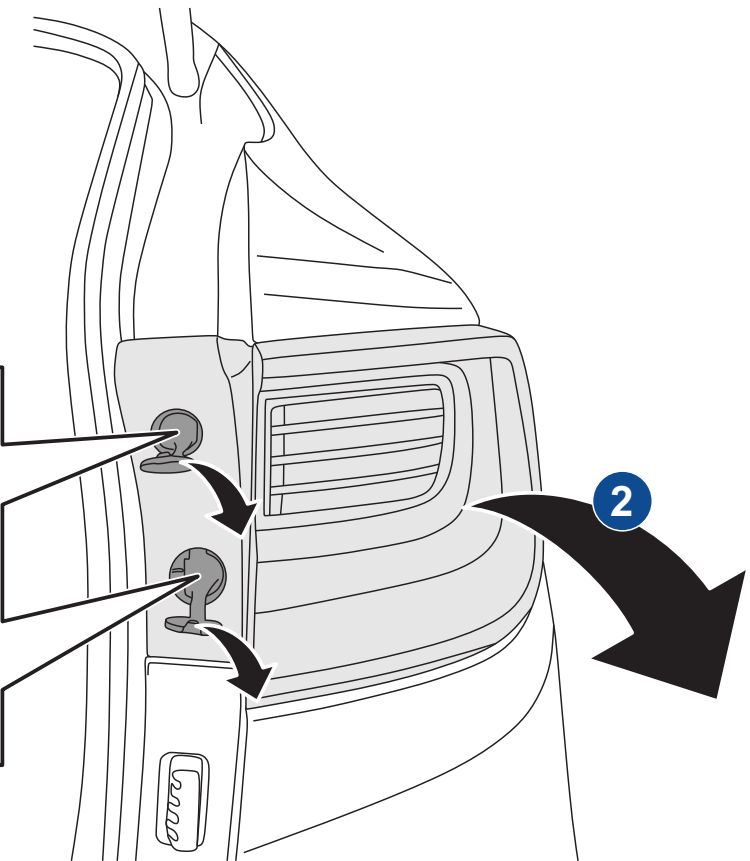
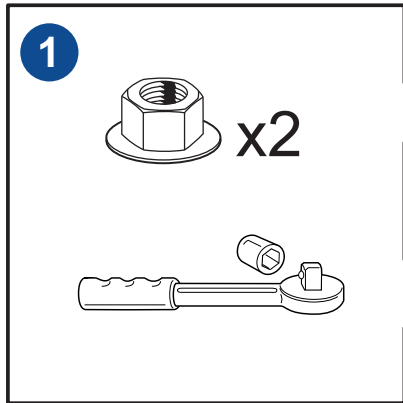
2

Hyundai I40 Sedán
Kia Optima SW



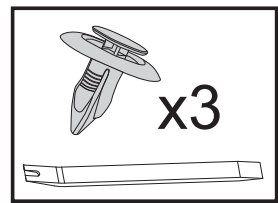
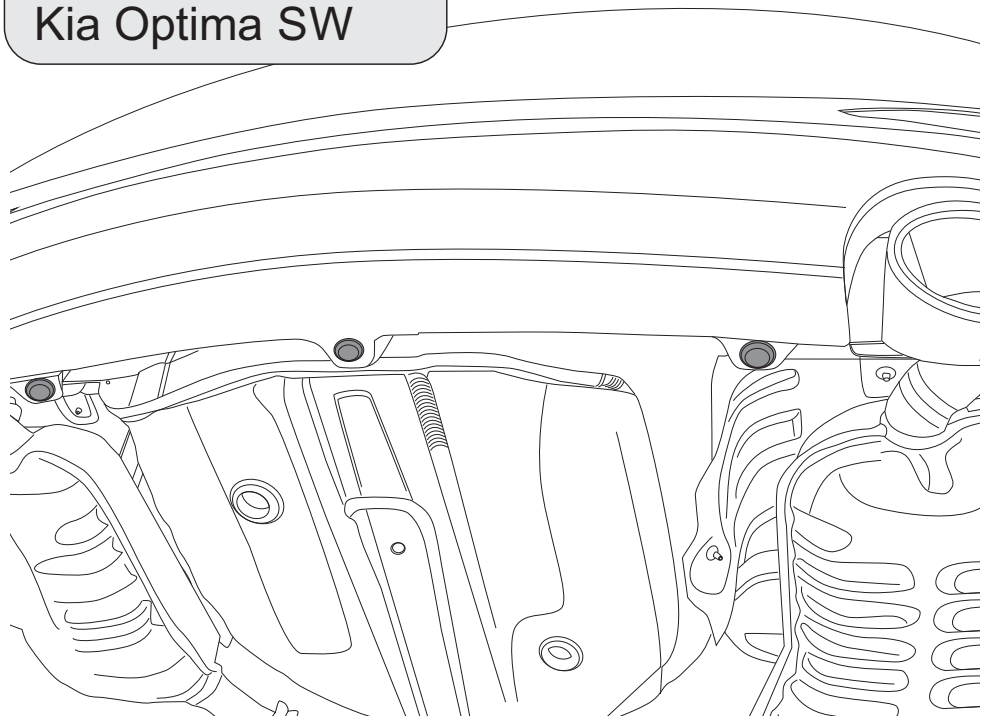
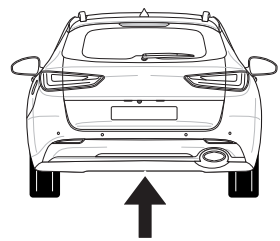
3

Hyundai I40 Sedán
Kia Optima SW



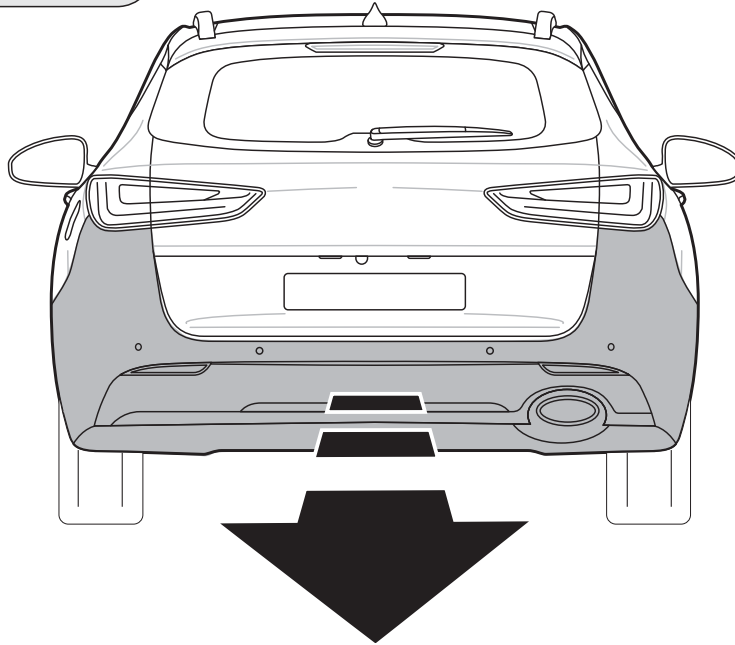
4

Hyundai I40 Sedán
Kia Optima SW



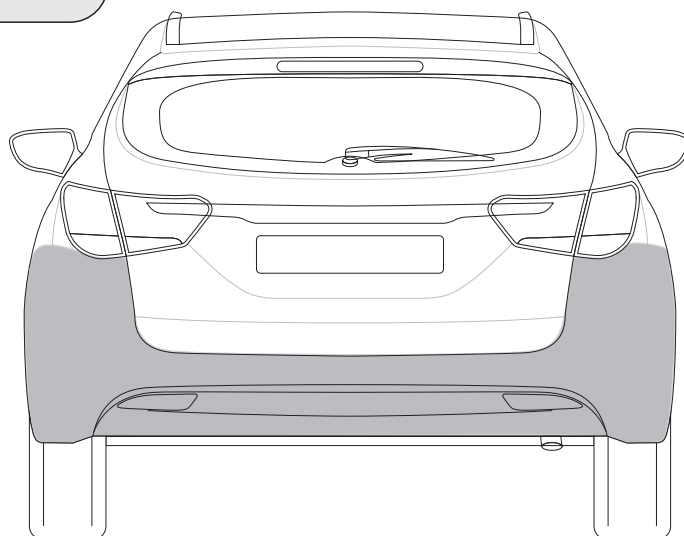
5

Hyundai I40 Sedán
Kia Optima SW

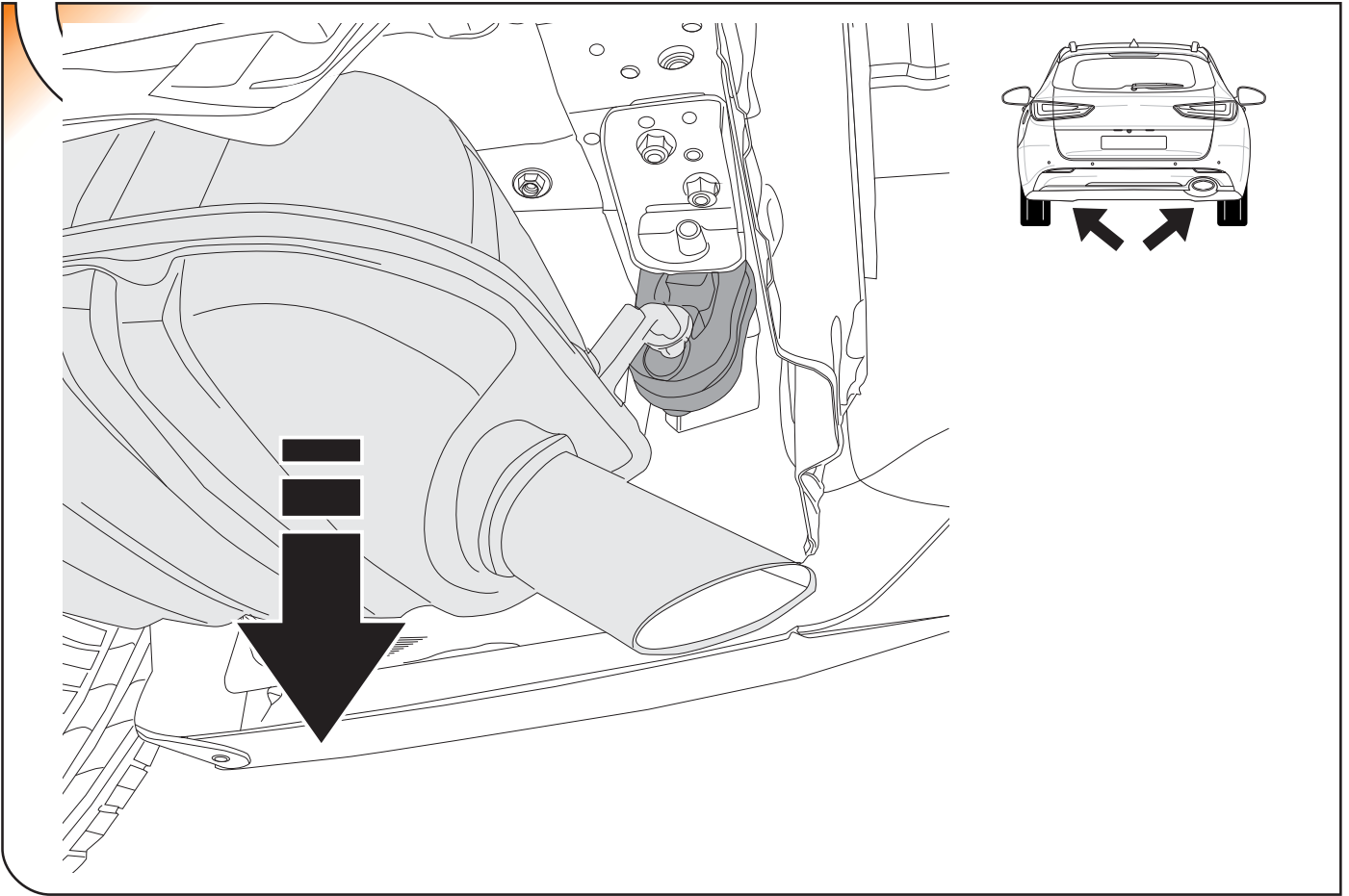


6

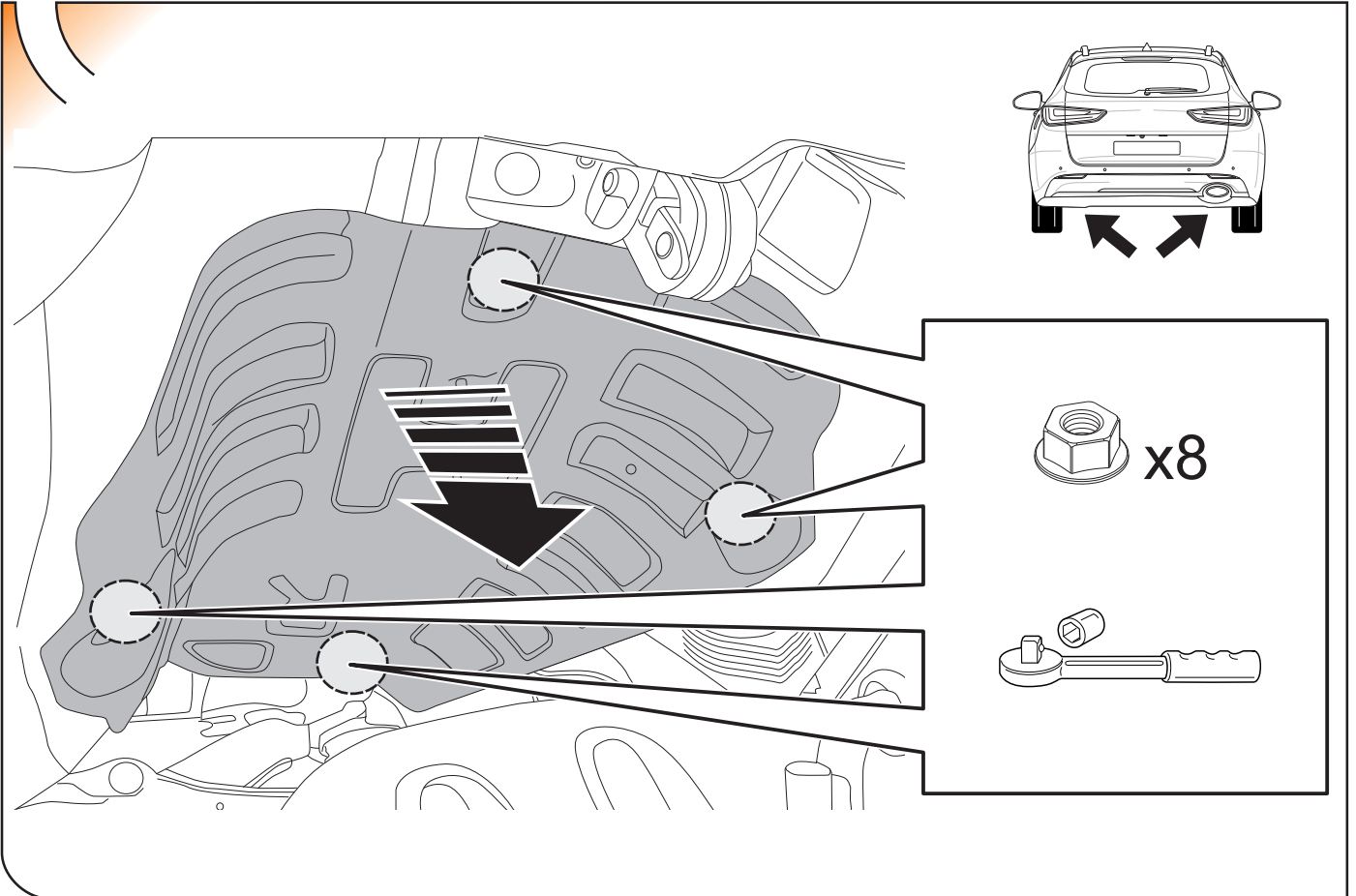
Hyundai I40 CW
Kia Optima



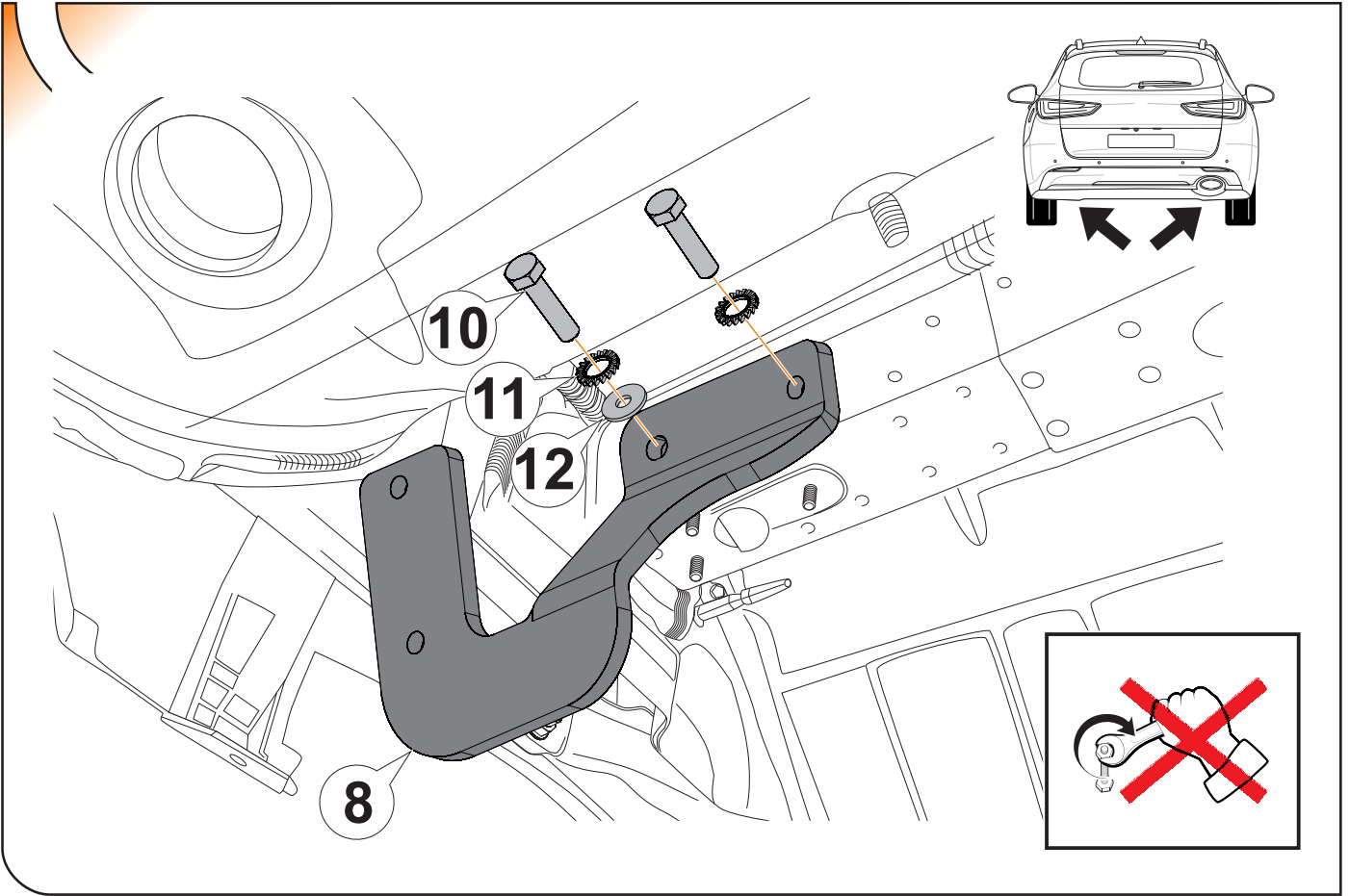
7



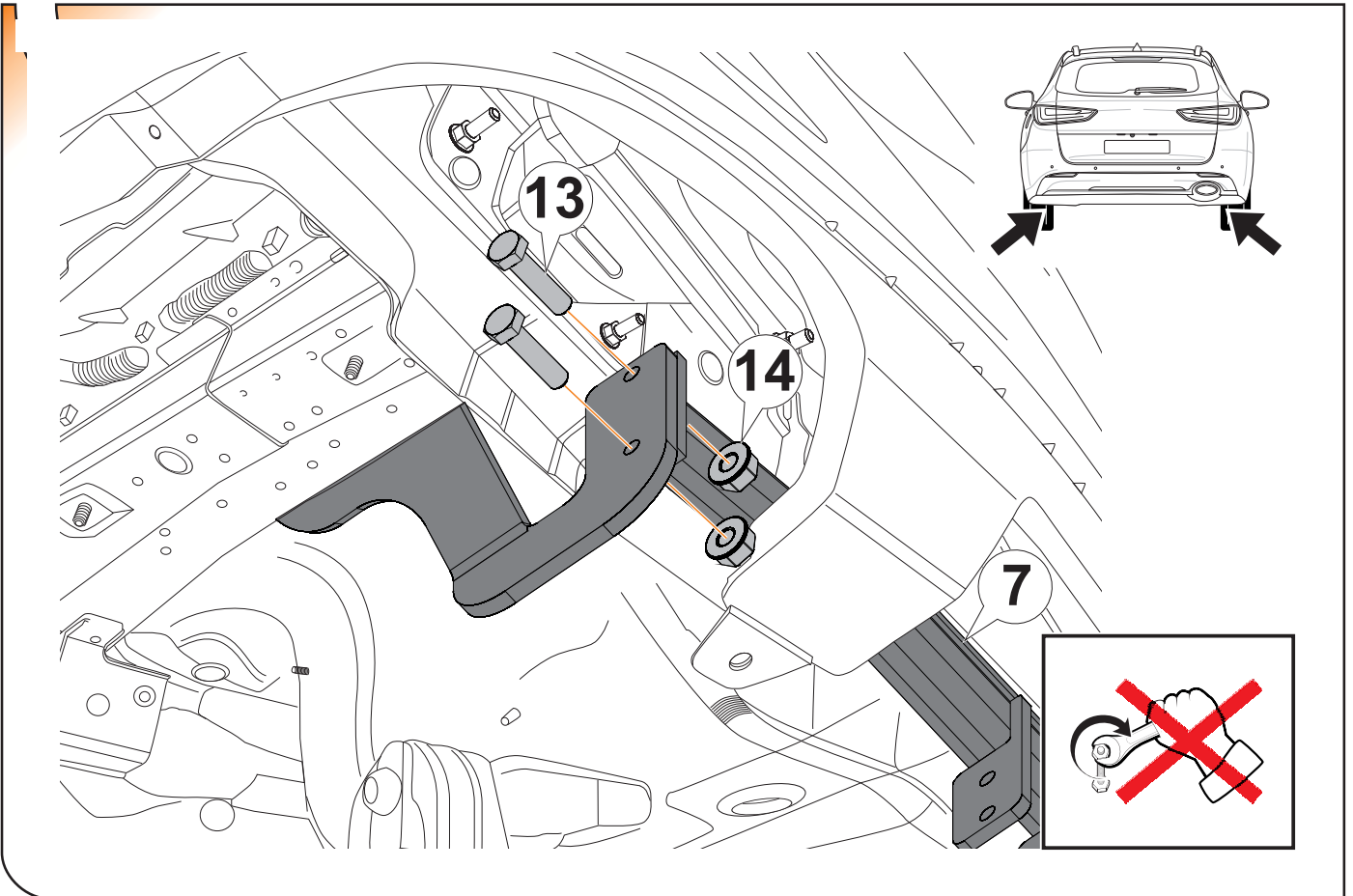
8




9





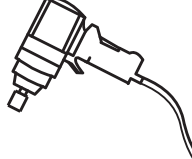
10



11

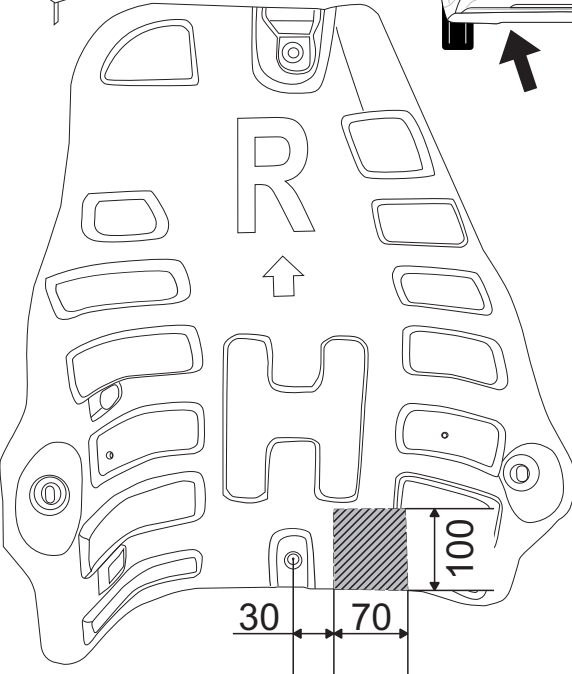
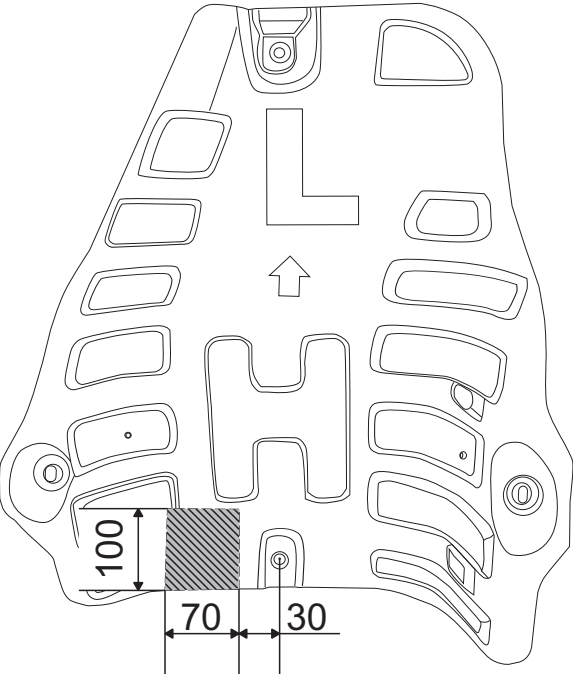
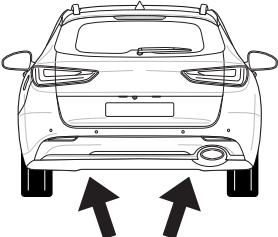




	M8	M10	M12	M14	M16
N/m	20	40	60	105	160



Nm

12



100

70

30

30

70

100

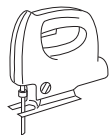
13

Hyundai I40 Sedán
Kia Optima
Kia Optima SW

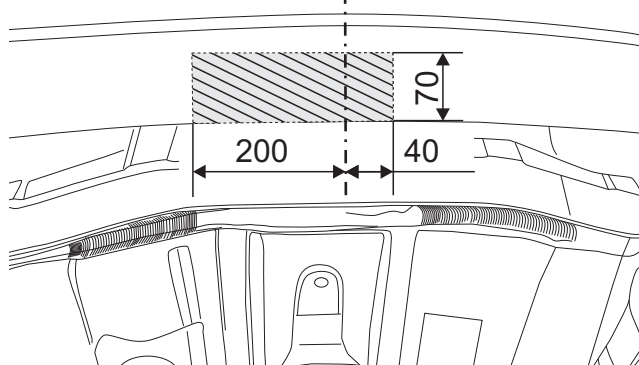
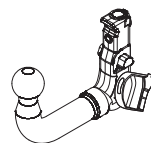
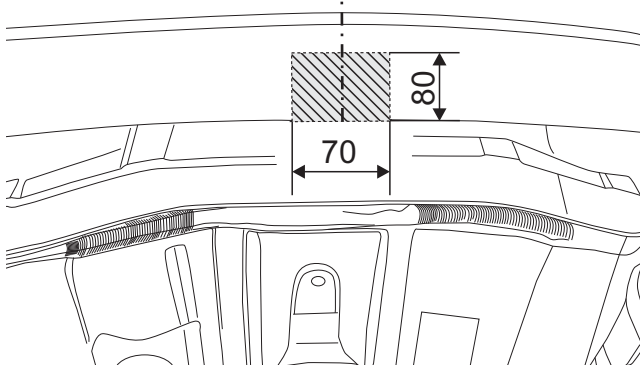
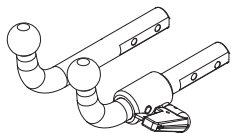
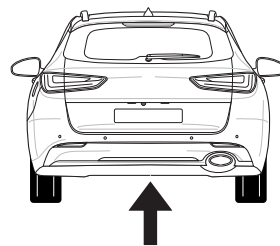
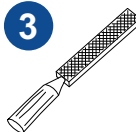
1



2



3



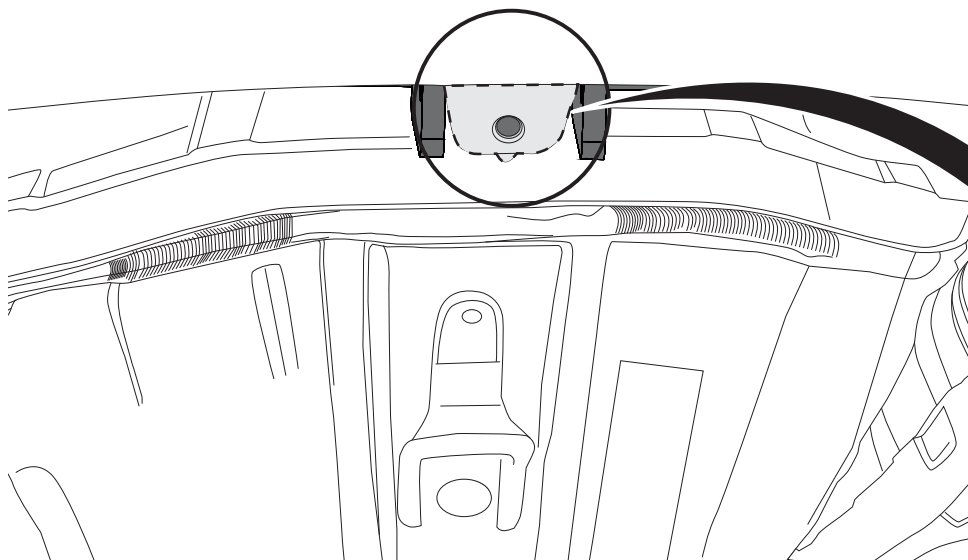
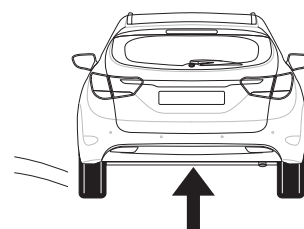
14

Hyundai I40 CW

1

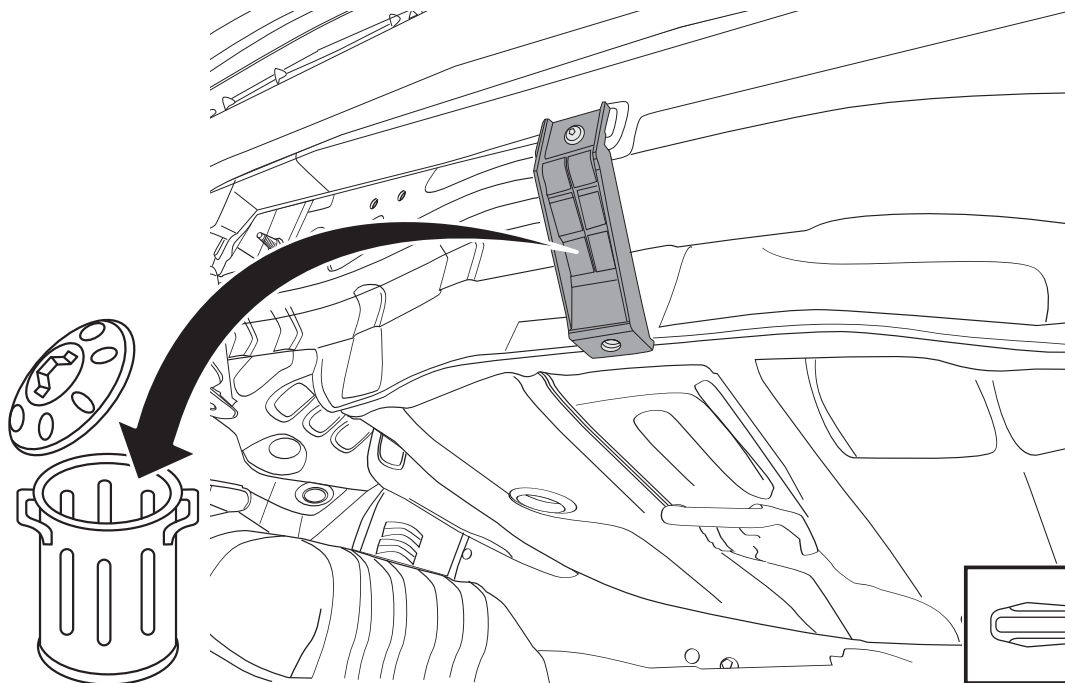
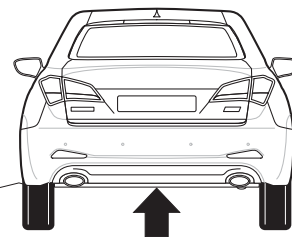


2



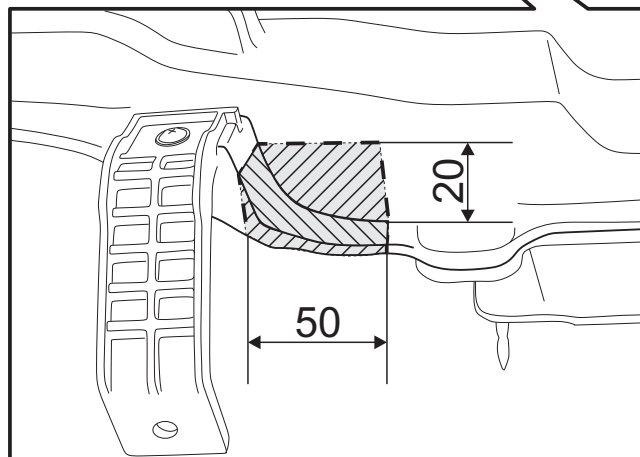
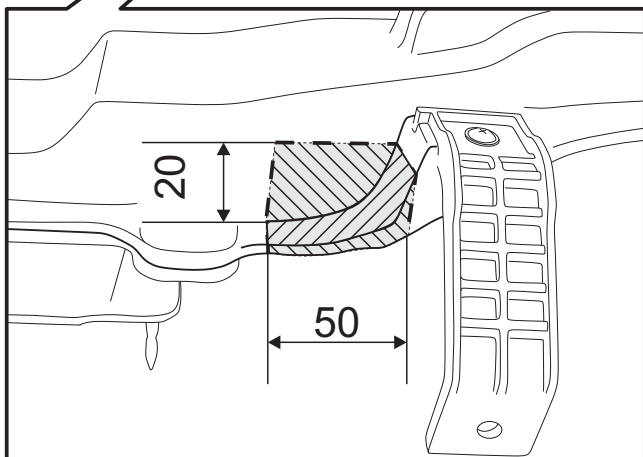
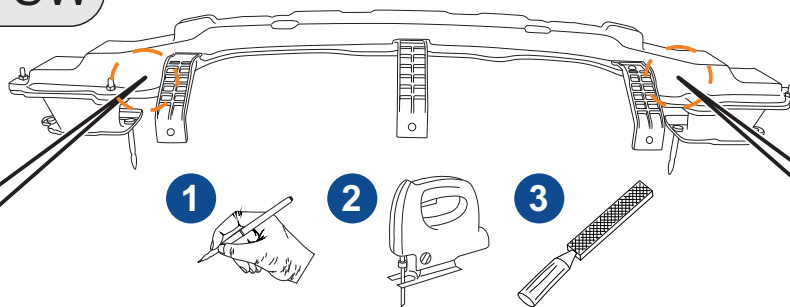
15

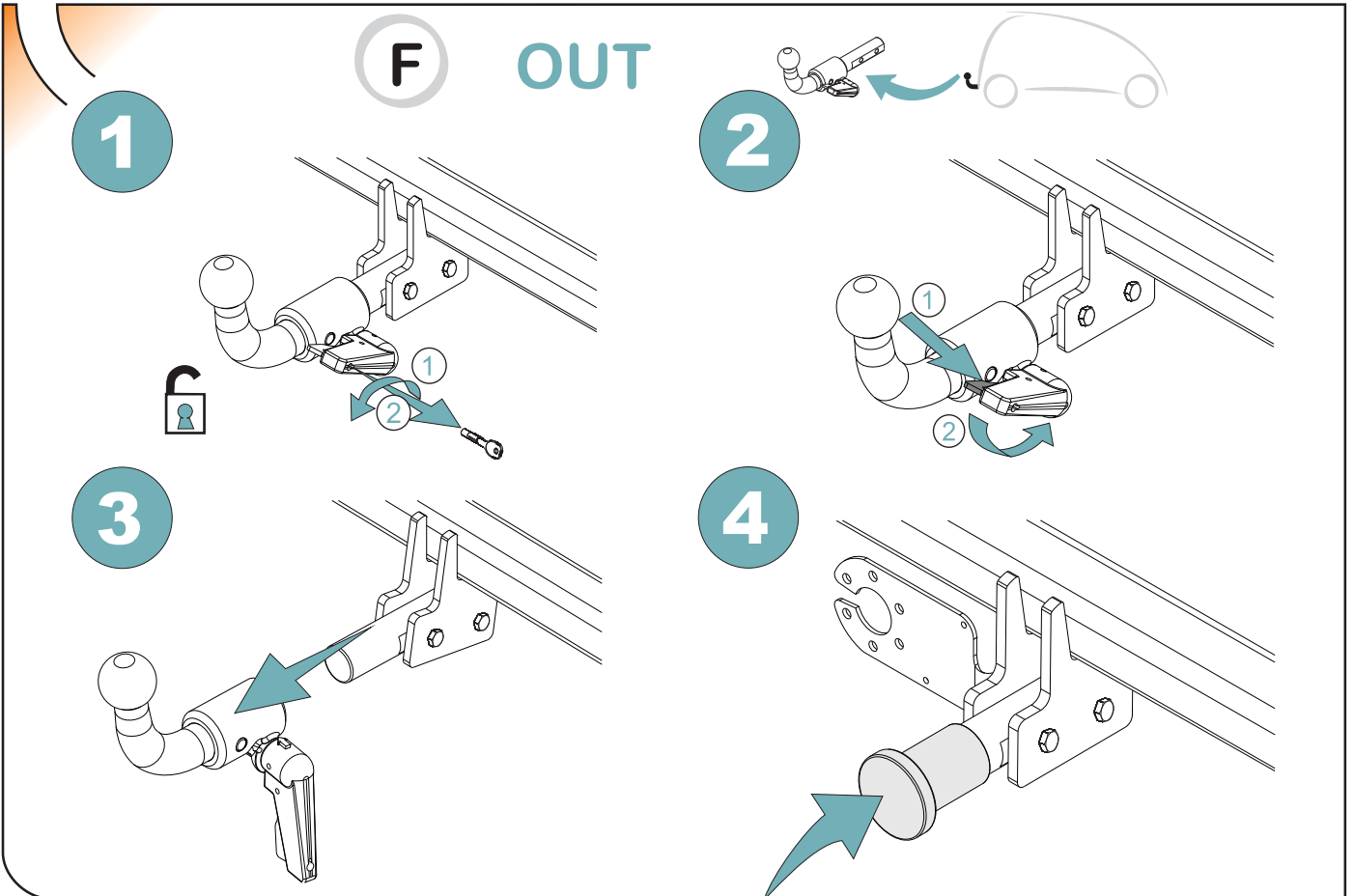
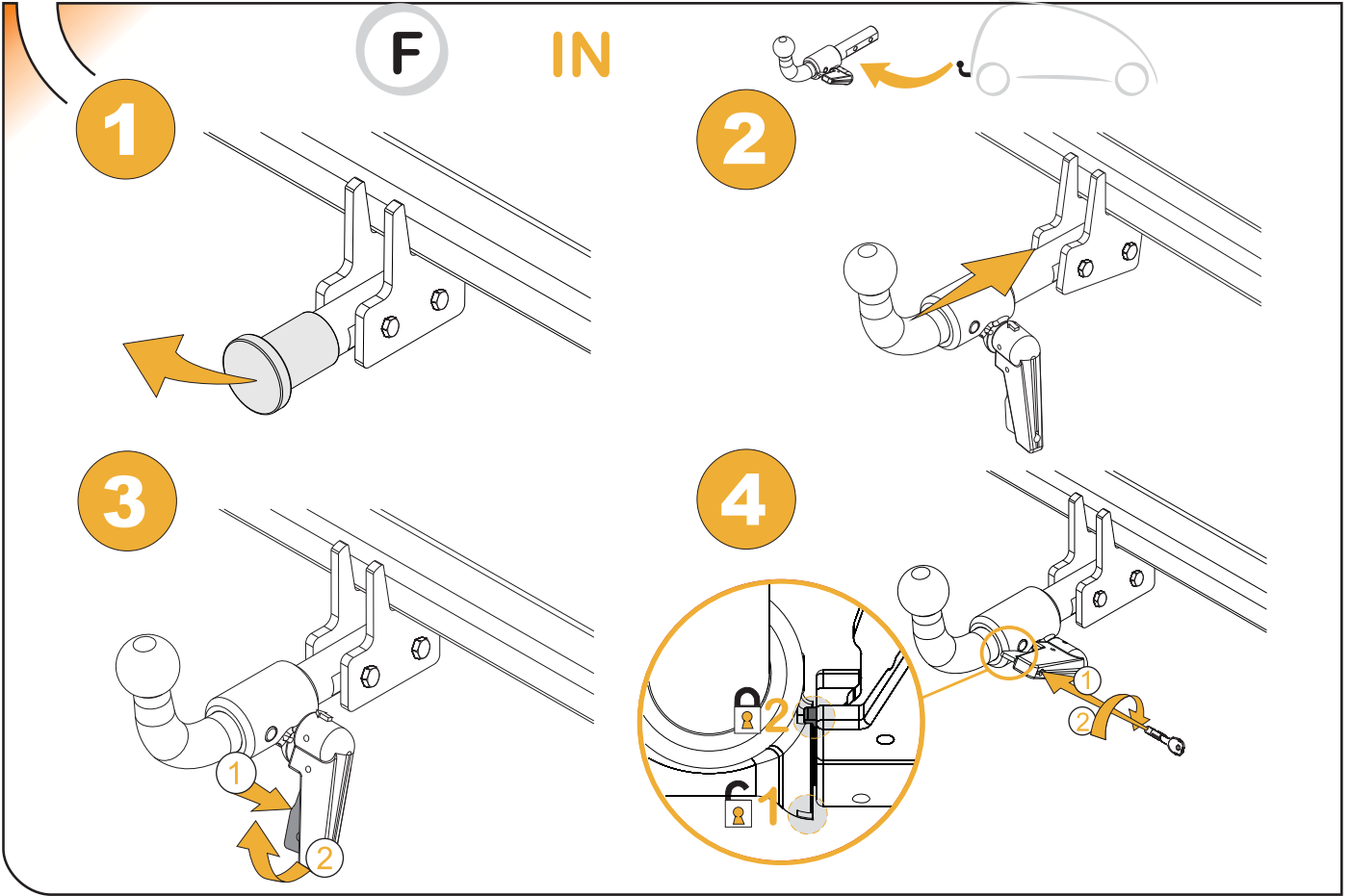
Hyundai I40 Sedán
Kia Optima SW

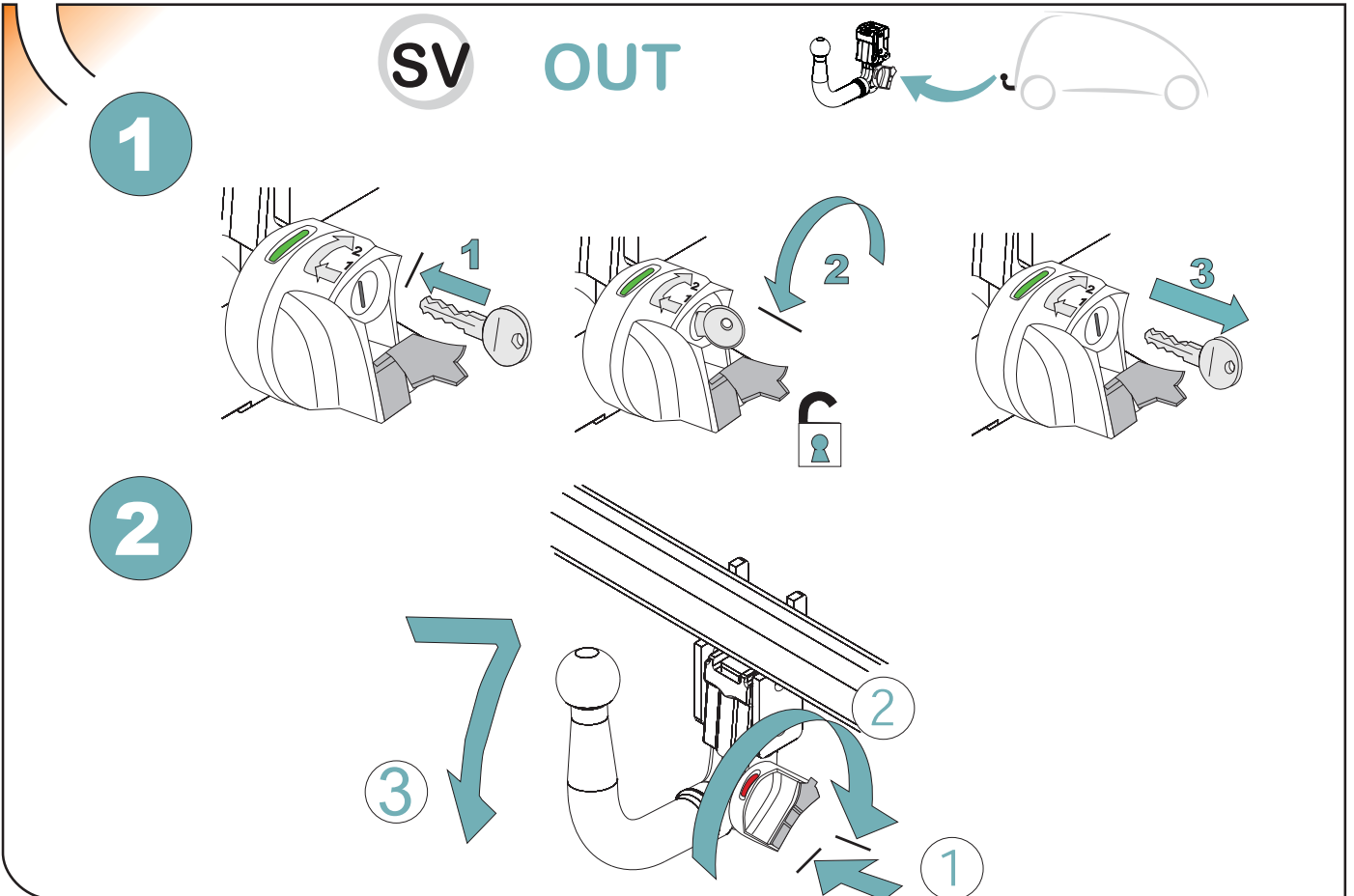
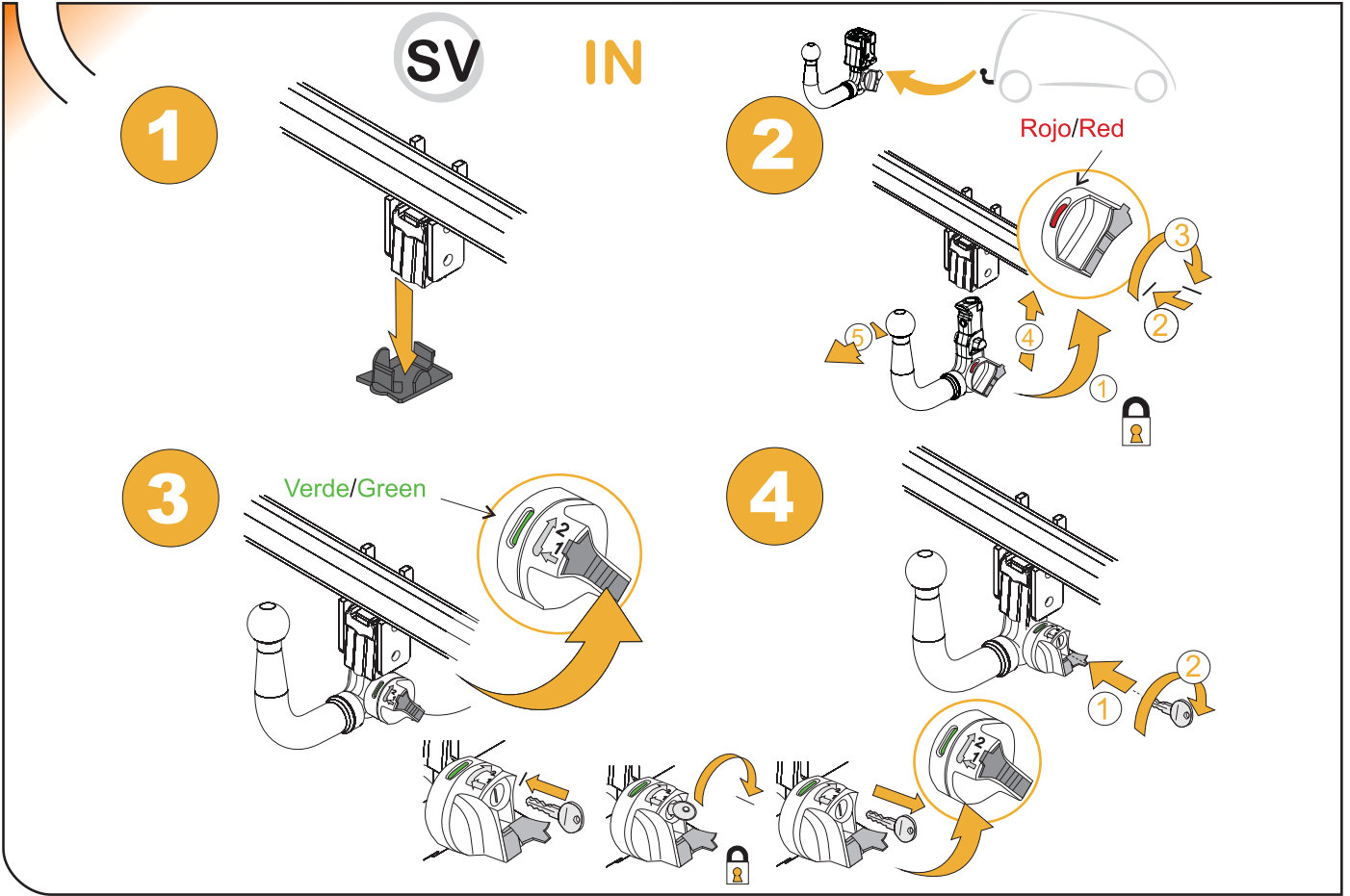


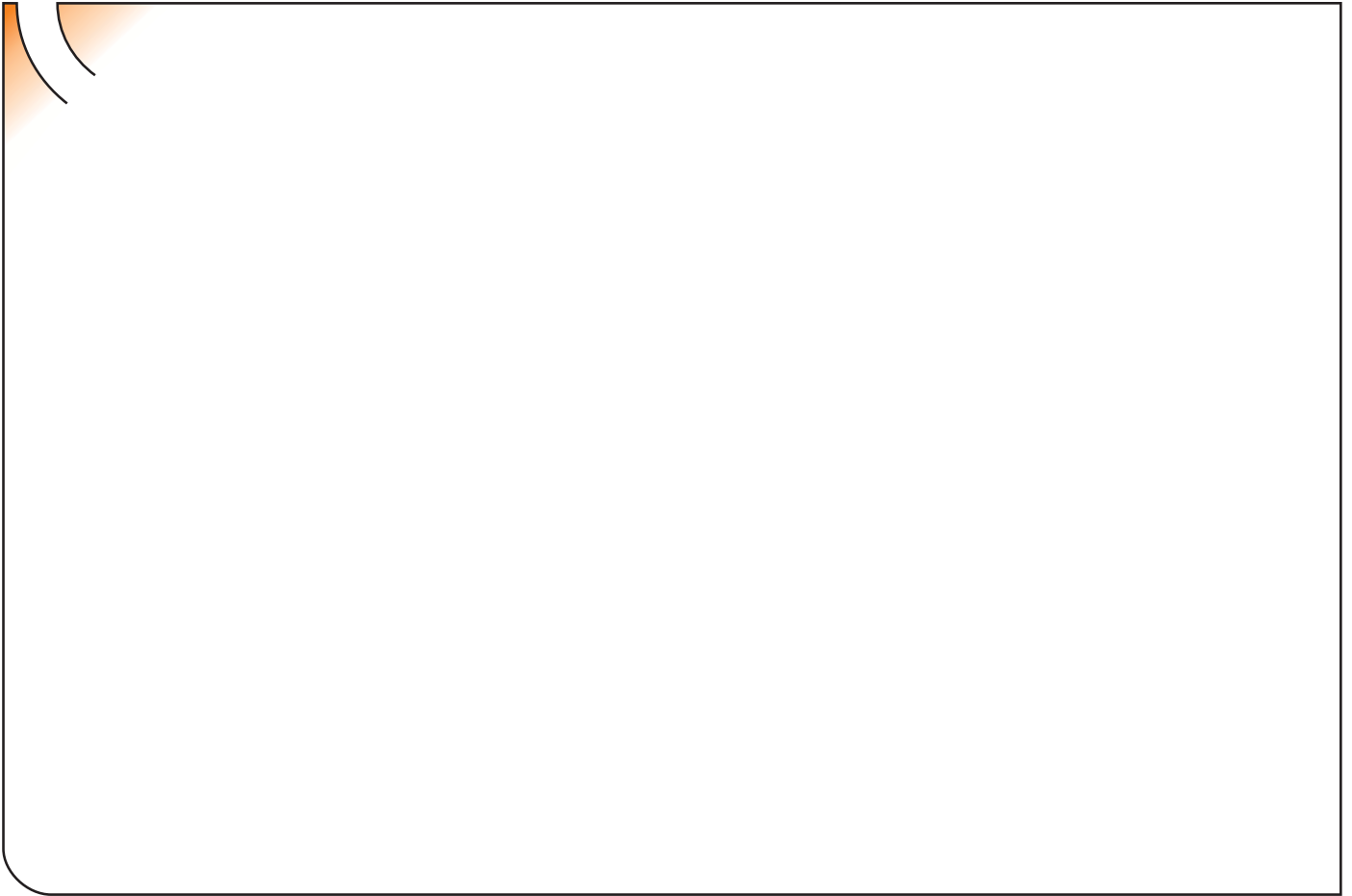
16

Kia Optima SW









ANEXO III

CERTIFICADO DE TALLER

D. _____, expresamente autorizado por la _____
domiciliada en _____, teléfono _____, dedicada
a la actividad de _____ n° de Registro Industrial _____ y n° de registro
especial _____.

CERTIFICA

Que la mencionada empresa ha realizado la/s Reforma/s y asume la responsabilidad de la ejecución,
sobre el vehículo marca....., tipo.....
variante..... denominación comercial
matrícula y n° de bastidor, de acuerdo con:

- La normativa vigente en materia de reformas de vehículos.
- Las normas del fabricante del vehículo aplicables a la/s reforma/s llevadas a cabo en dicho vehículo.
- El proyecto descriptivo de la/s reforma/s, adjunto al expediente.

OBSERVACIONES: (2)

Tipificada/s con el código de reforma/s.....
Reforma consiste en:

COLOCACION DE ENGANCHE _____

n° de identificación / marca de homologación

Type :

Fecha:

Firma y sello:

Fdo:

(1) En el caso de que la reforma sea efectuada por el fabricante se indicará N/A.

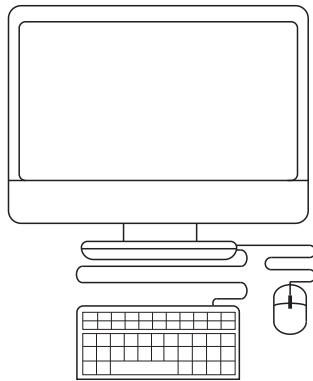
(2) Se debe especificar en este apartado OBSERVACIONES, la identificación de los equipos o sistemas modificados, garantizando que se cumple lo previsto en el artículo 6 del reglamento general de vehículos y, en su caso, en el artículo 5 del R. D. 1457/1986 de 10 de enero, por el que se regula la actividad industrial en talleres de vehículos automóviles, de equipos y sus componentes, modificado por 455/2010 de 16 de abril, por el que se modifica el R. D. 1457/1986 de 10 de enero por el que se regulan la actividad industrial y la prestación.

ES

1



2

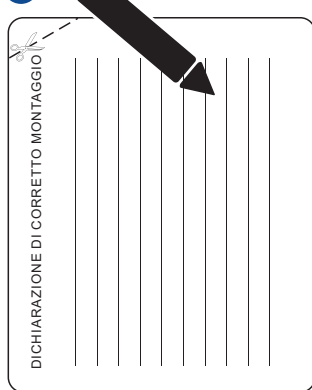


3



IT

1



2

