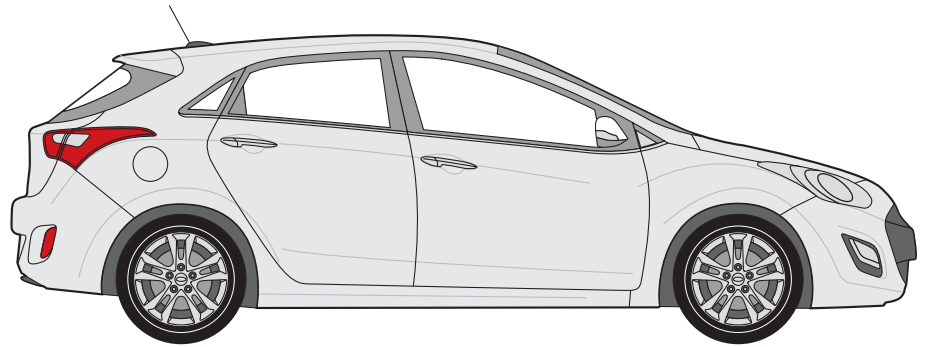


## Hyundai i30 [5P] (2012-2017)





# ECE/R55

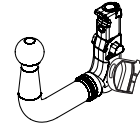
Hyundai i30 [5P] (2012-2017)



**E13** APPROVALNUMBER: 55R-01 3461 D-VALUE: 8,87 kN  
 TYPE: HYU027 CLASS: A50-X MAX.VERT.LOAD: 75 kg



**E13** APPROVALNUMBER: 55R-01 3462 D-VALUE: 8,87 kN  
 TYPE: HYU028-S CLASS: A50-X MAX.VERT.LOAD: 75 kg



**E13** APPROVALNUMBER: 55R-01 3462 D-VALUE: 8,87 kN  
 TYPE: HYU028-V CLASS: A50-X MAX.VERT.LOAD: 75 kg

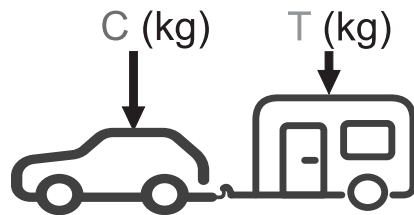
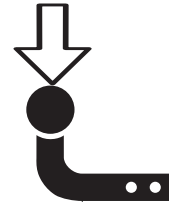
D = 8,87 kN



T = 1650 Kg



S = 75 kg

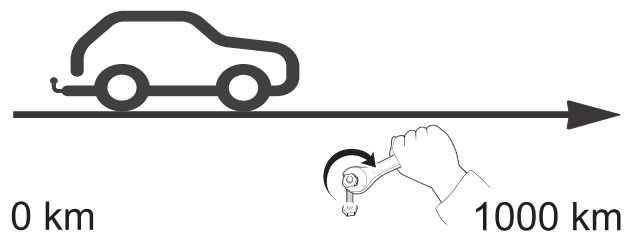


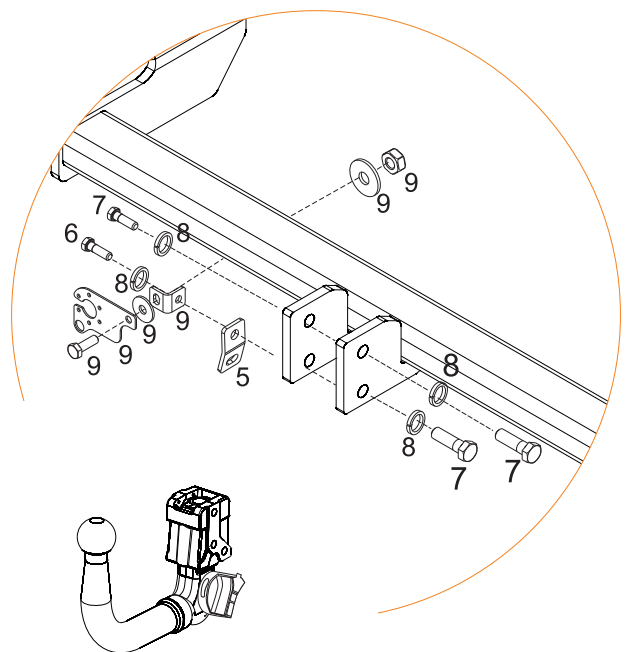
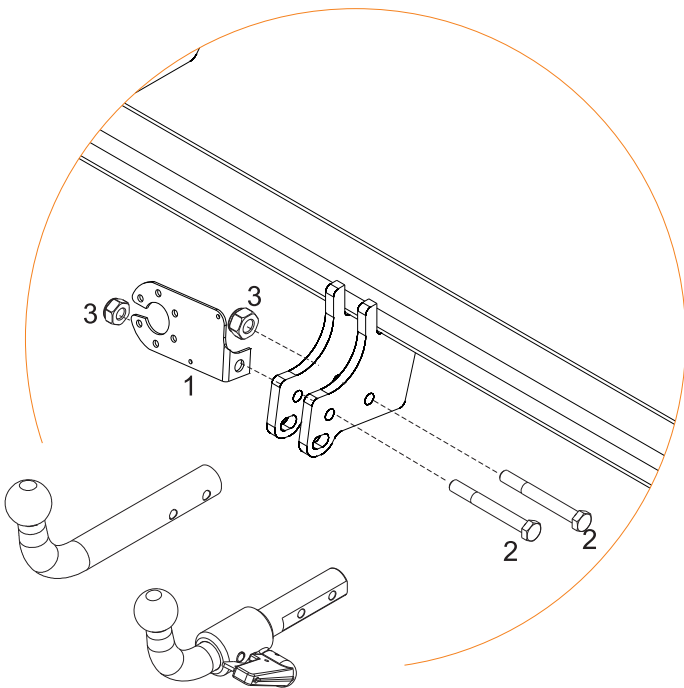
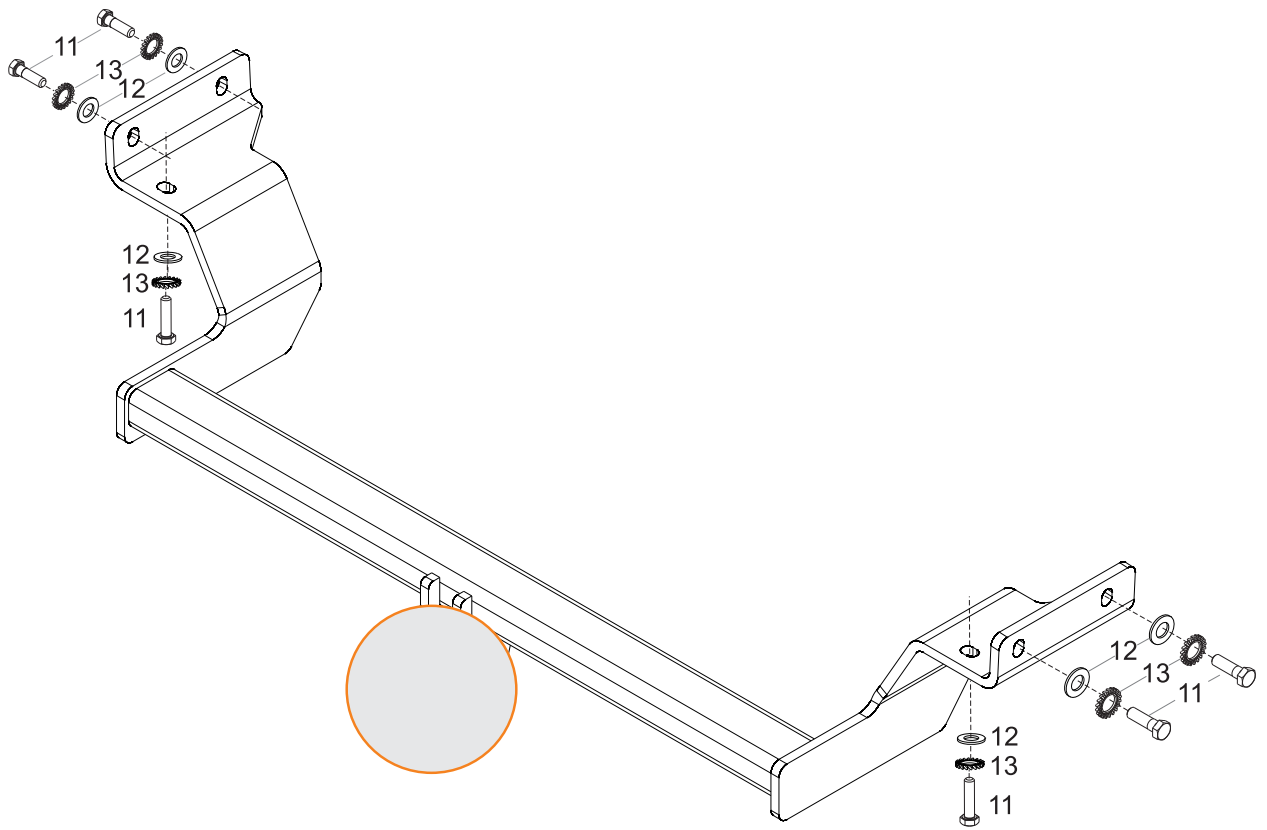
$g = 9,81 \text{ m/s}^2$

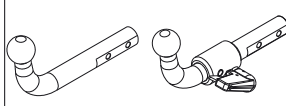
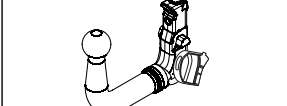
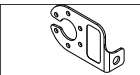
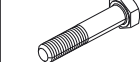



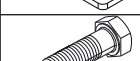
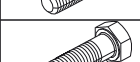
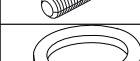


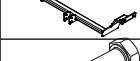
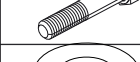

$$D \geq \frac{T \cdot C}{T + C} \cdot \frac{g}{1000} \text{ (kN)}$$

$$T \leq \frac{C \cdot D \cdot 1000}{(C \cdot g) - (1000 \cdot D)} \text{ (kg)}$$

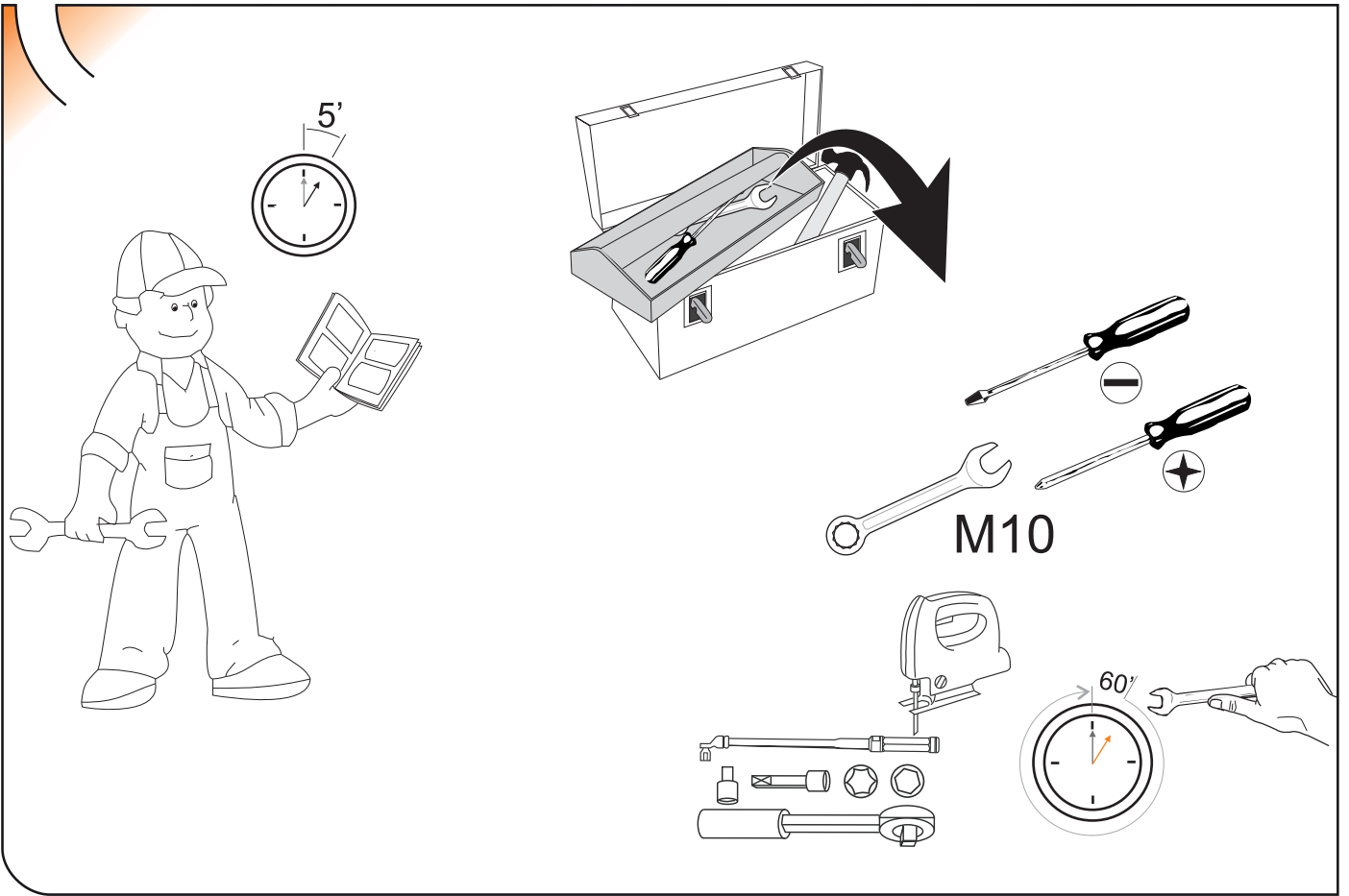
	M8	M10	M12	M14	M16
N/m	20	40	60	105	160



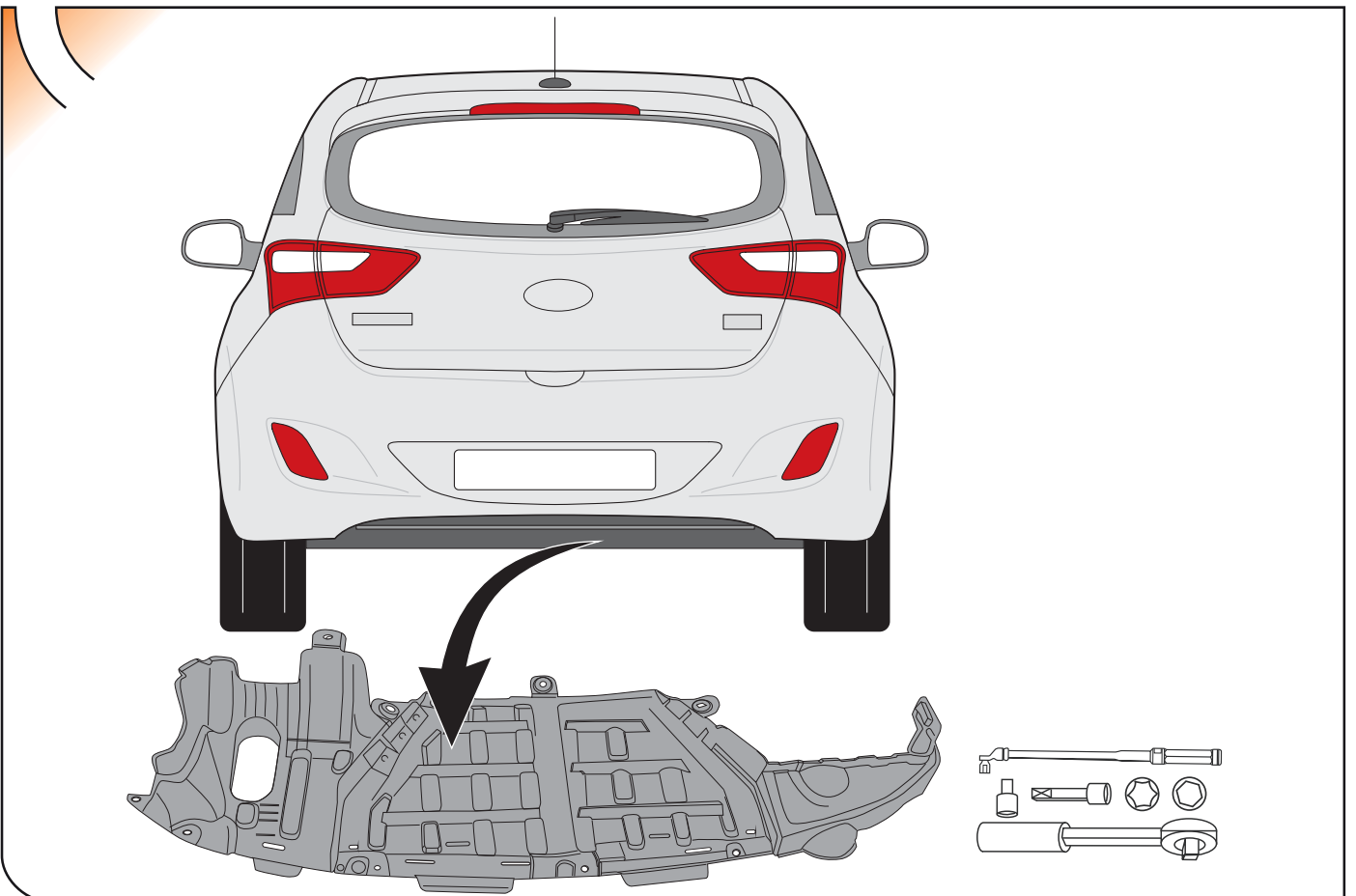


				
1			1	
2		M10x65 DIN 931(8.8)	2	
3		M10 DIN 980	2	
4			1	1
5				1
6		M12x35 DIN 933(8.8)		1
7		M12x25 DIN 933(8.8)		4
8		Ø12 DIN 128		4
9				1
10			1	1
11		M10x1,25x35 DIN 961(8.8)	6	6
12		Ø10 DIN 9021	6	6
13		Ø10 DIN 6798	6	6

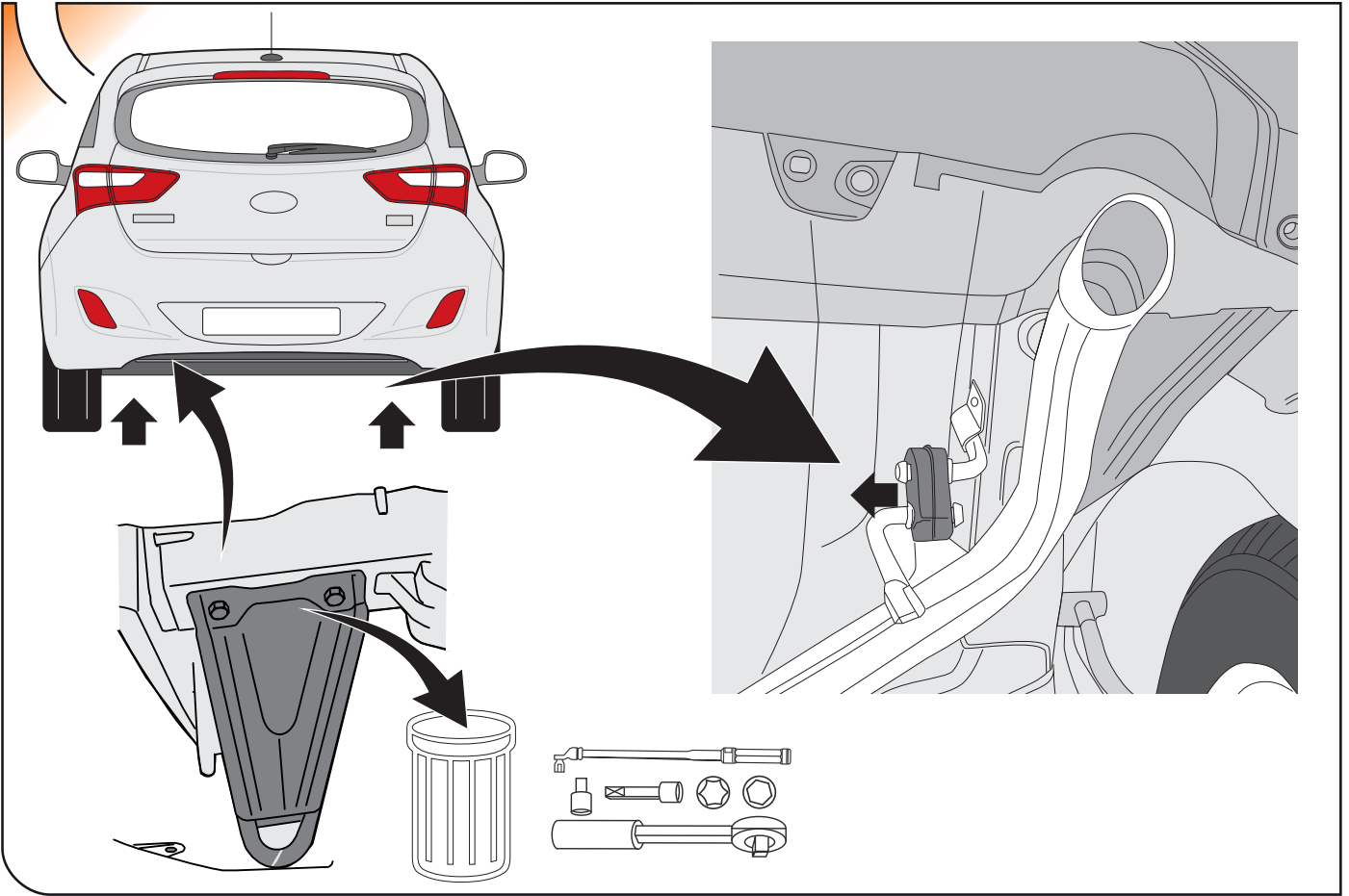
1



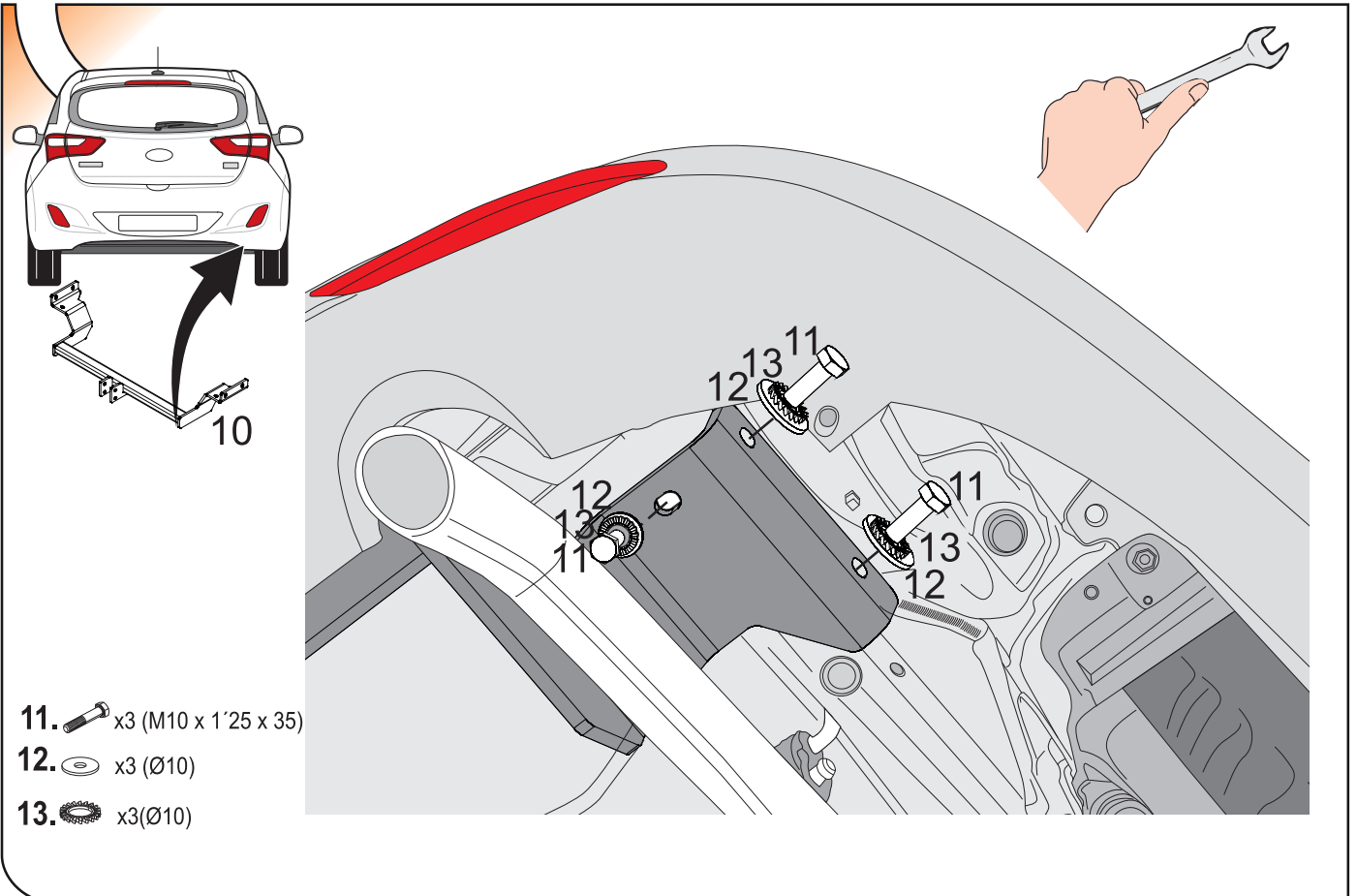
2



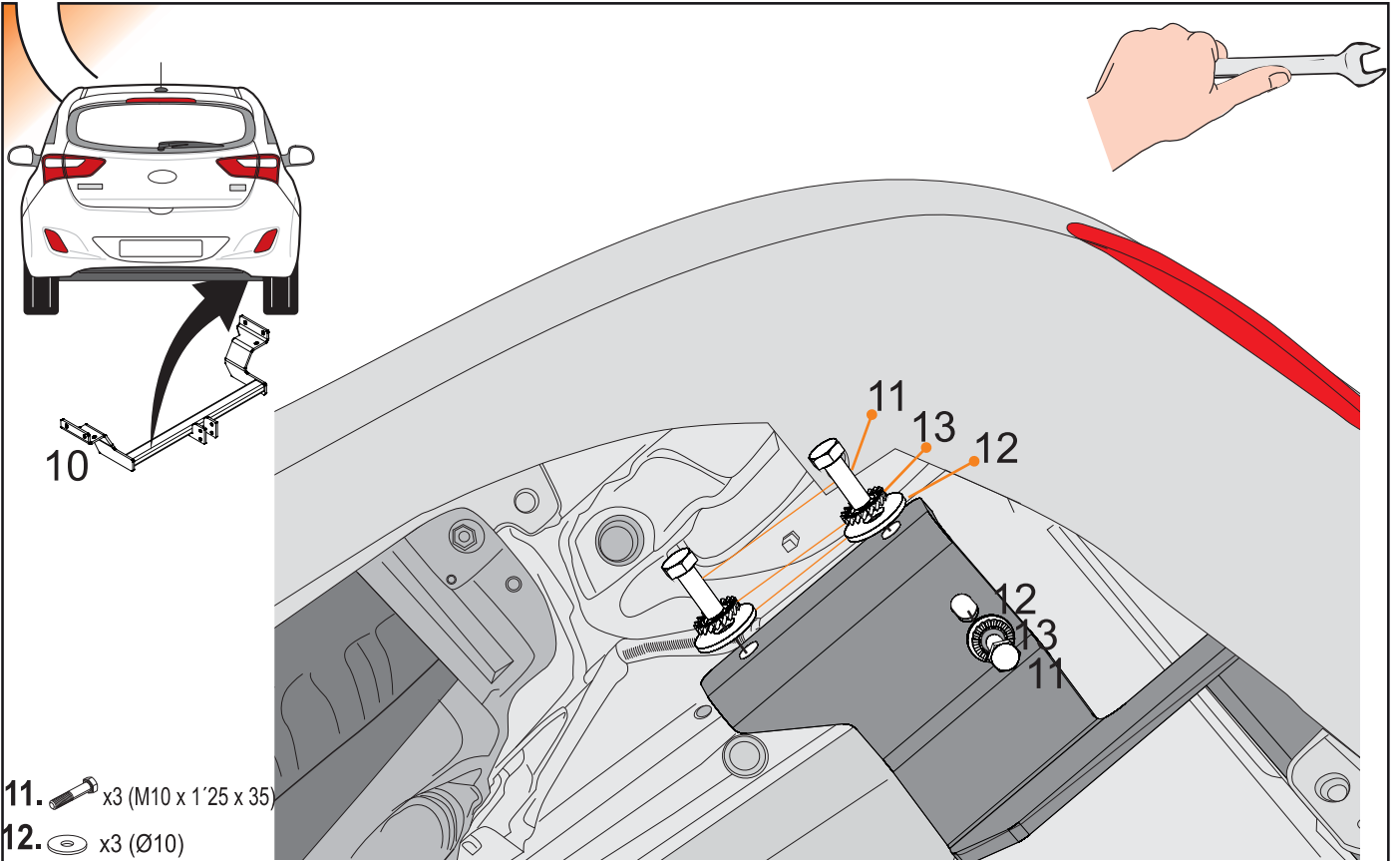
3



4

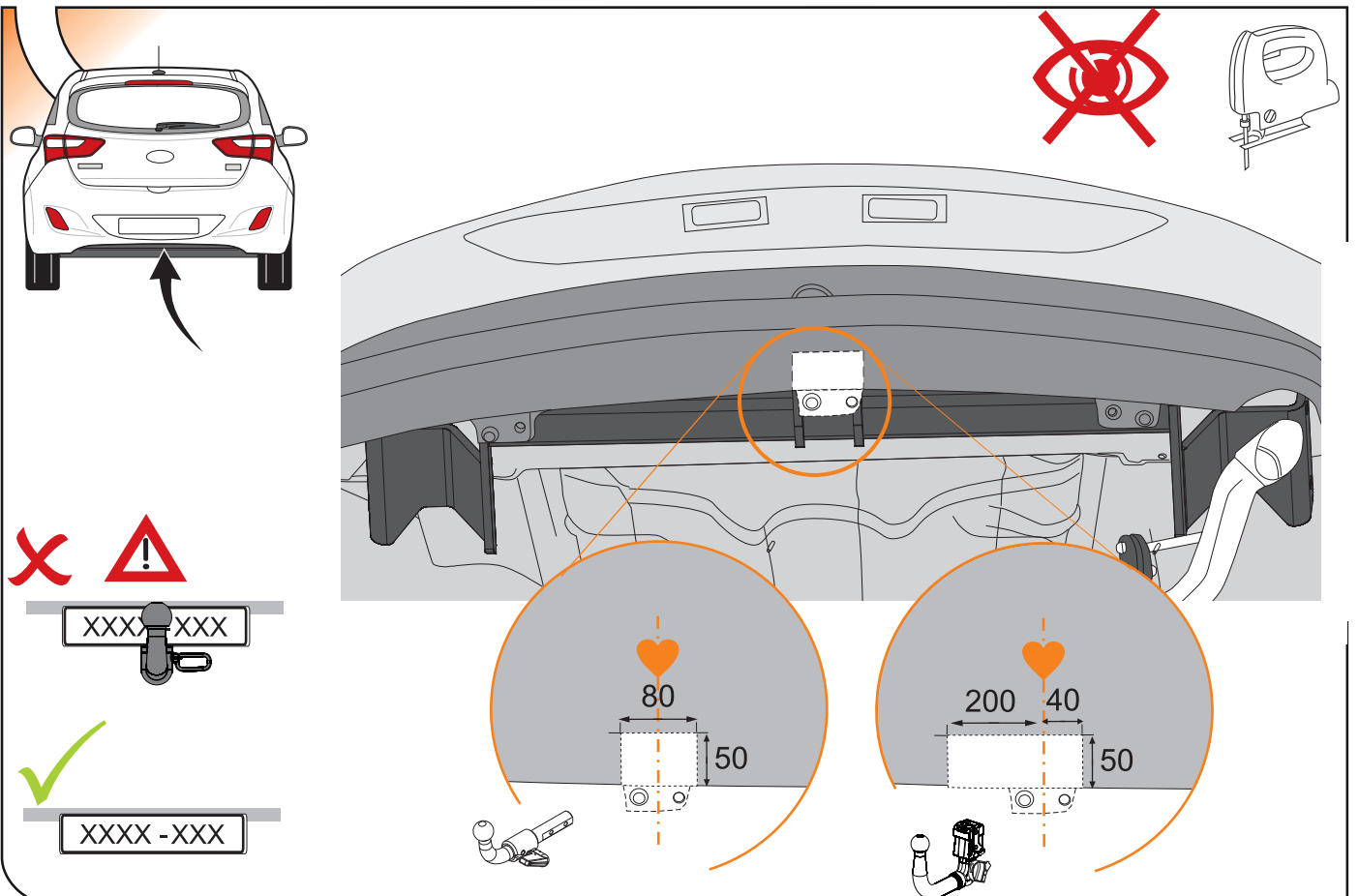


5



- 11. x3 (M10 x 1'25 x 35)
- 12. x3 (Ø10)
- 13. x3(Ø10)

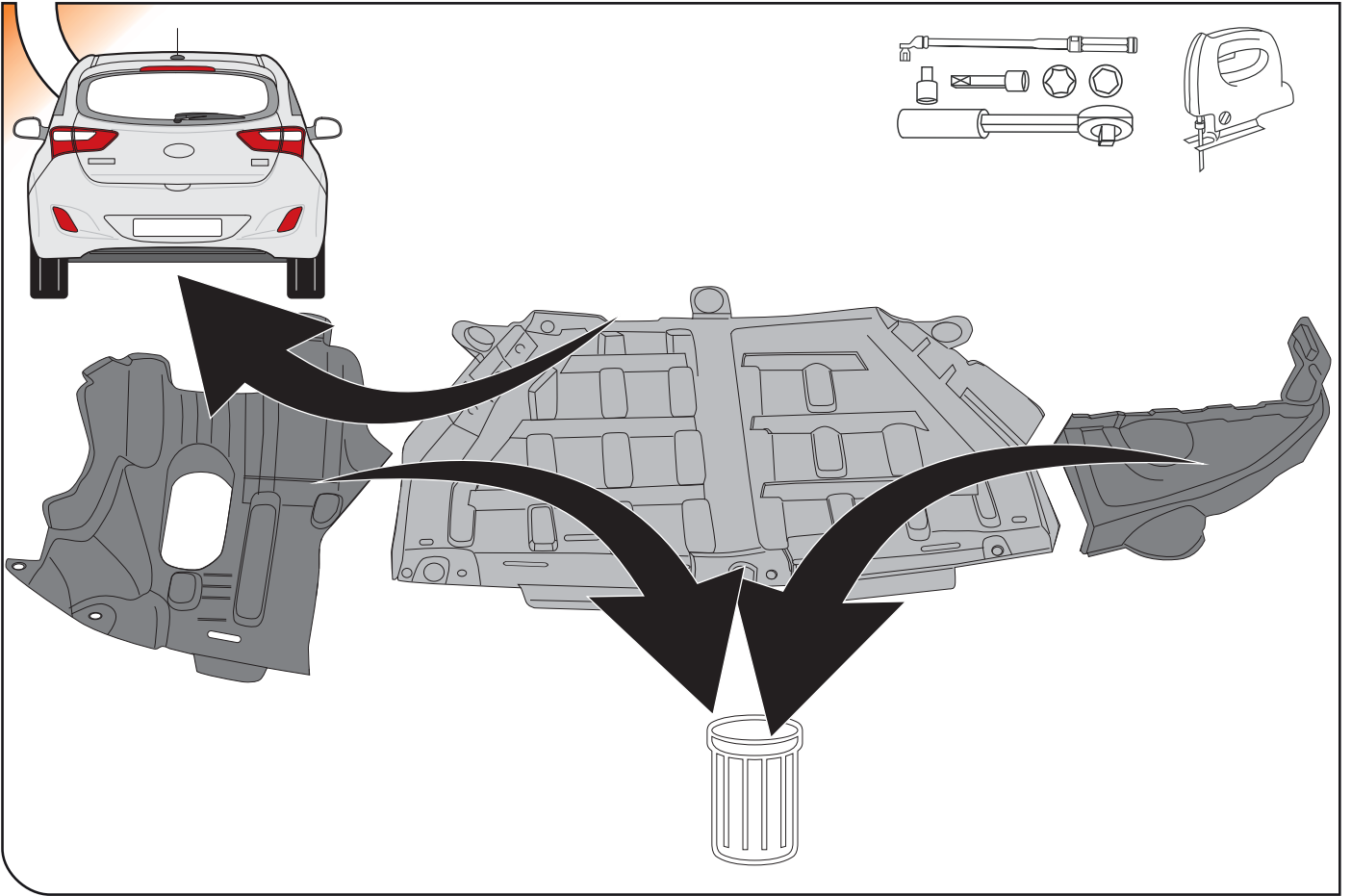
6



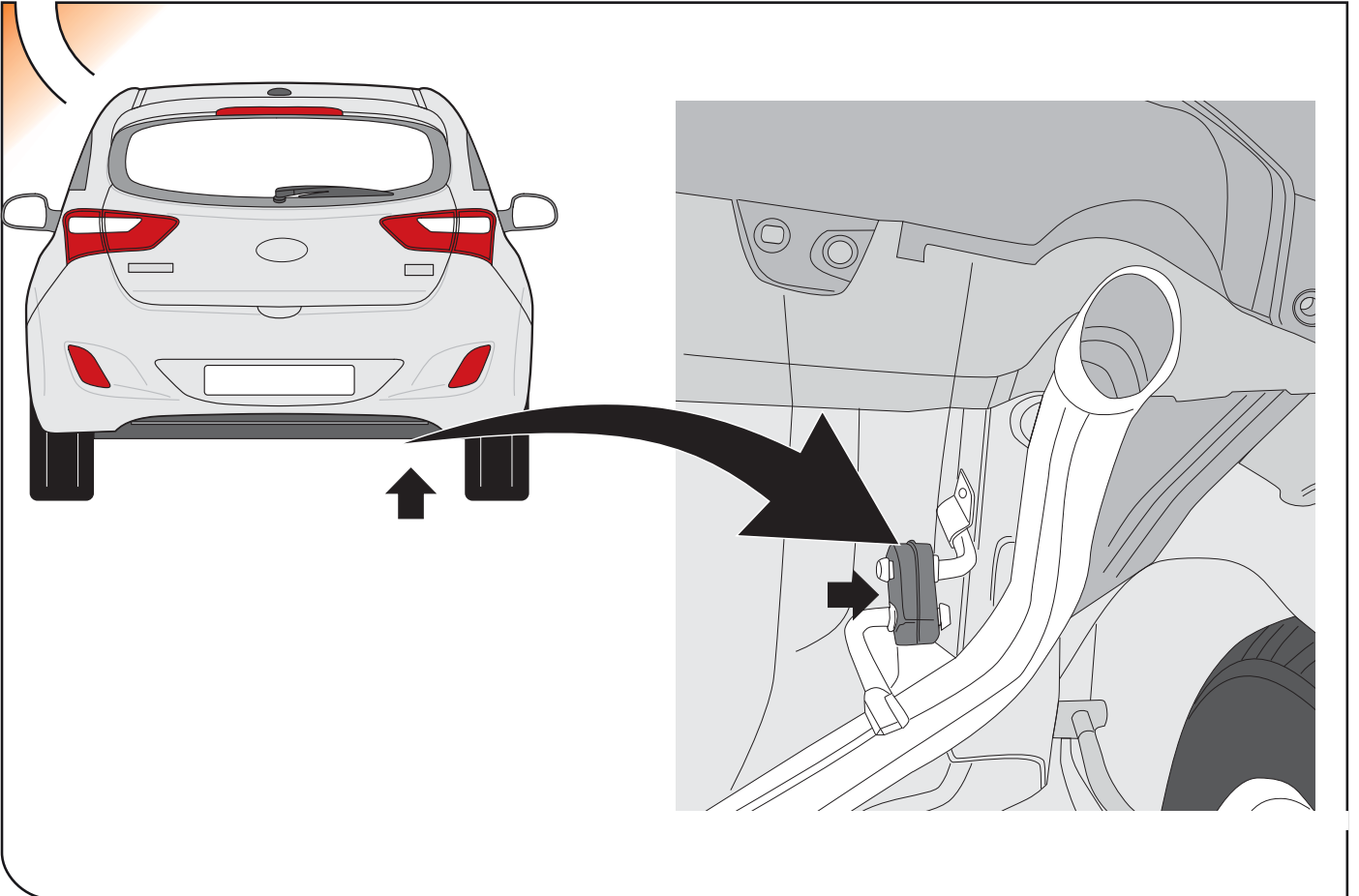
- XXX-XXX
- XXXX-XXX

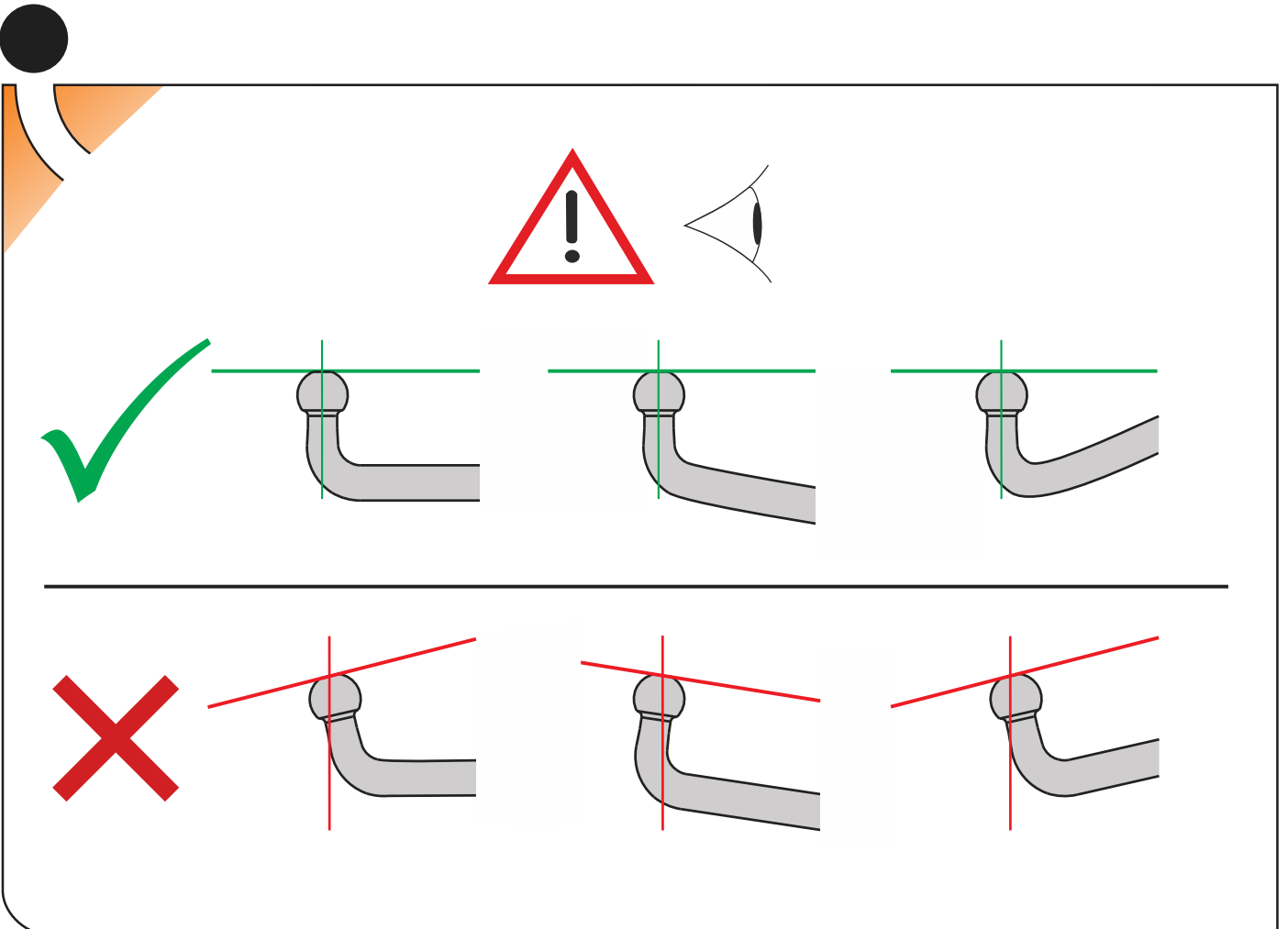
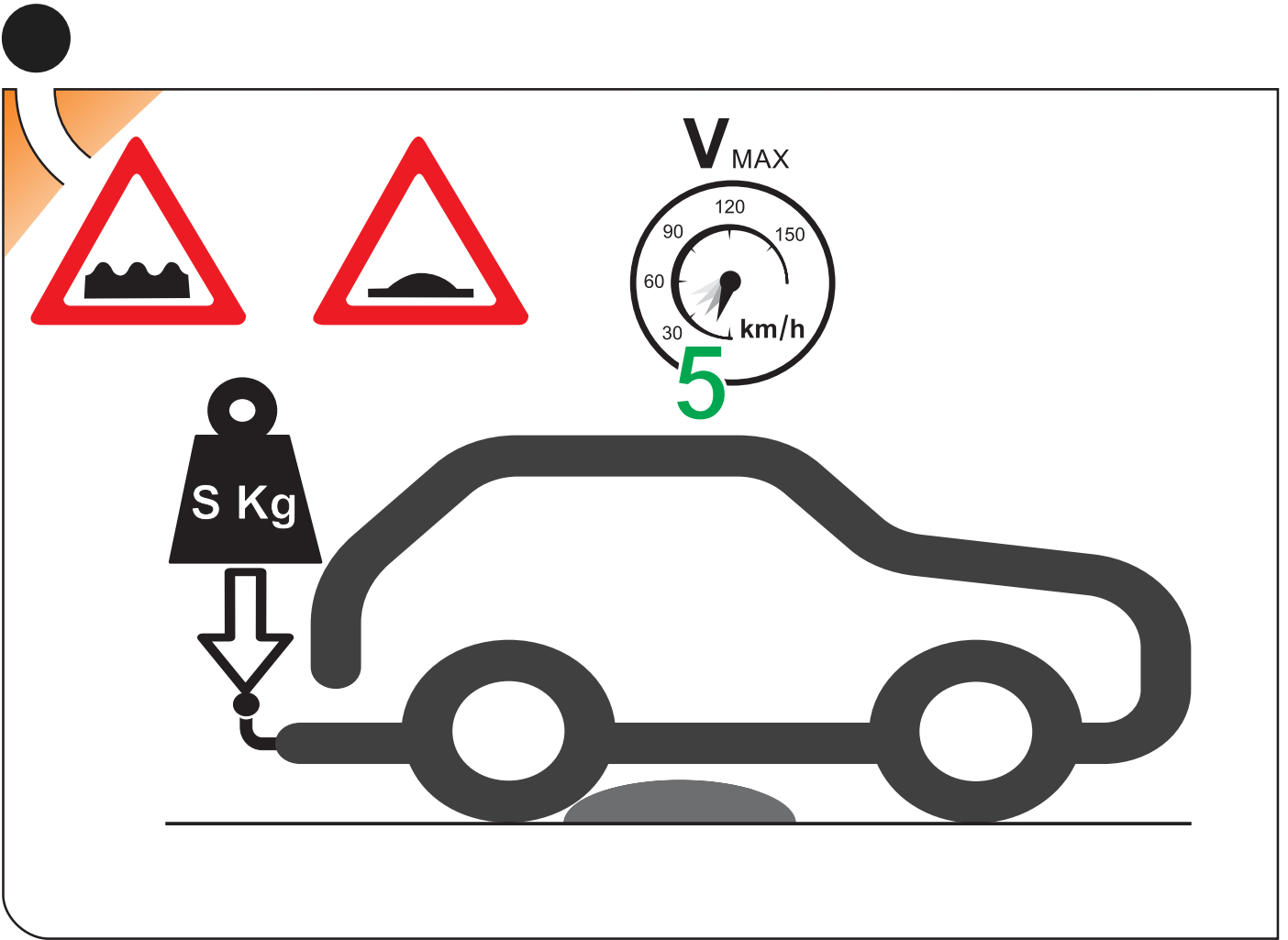


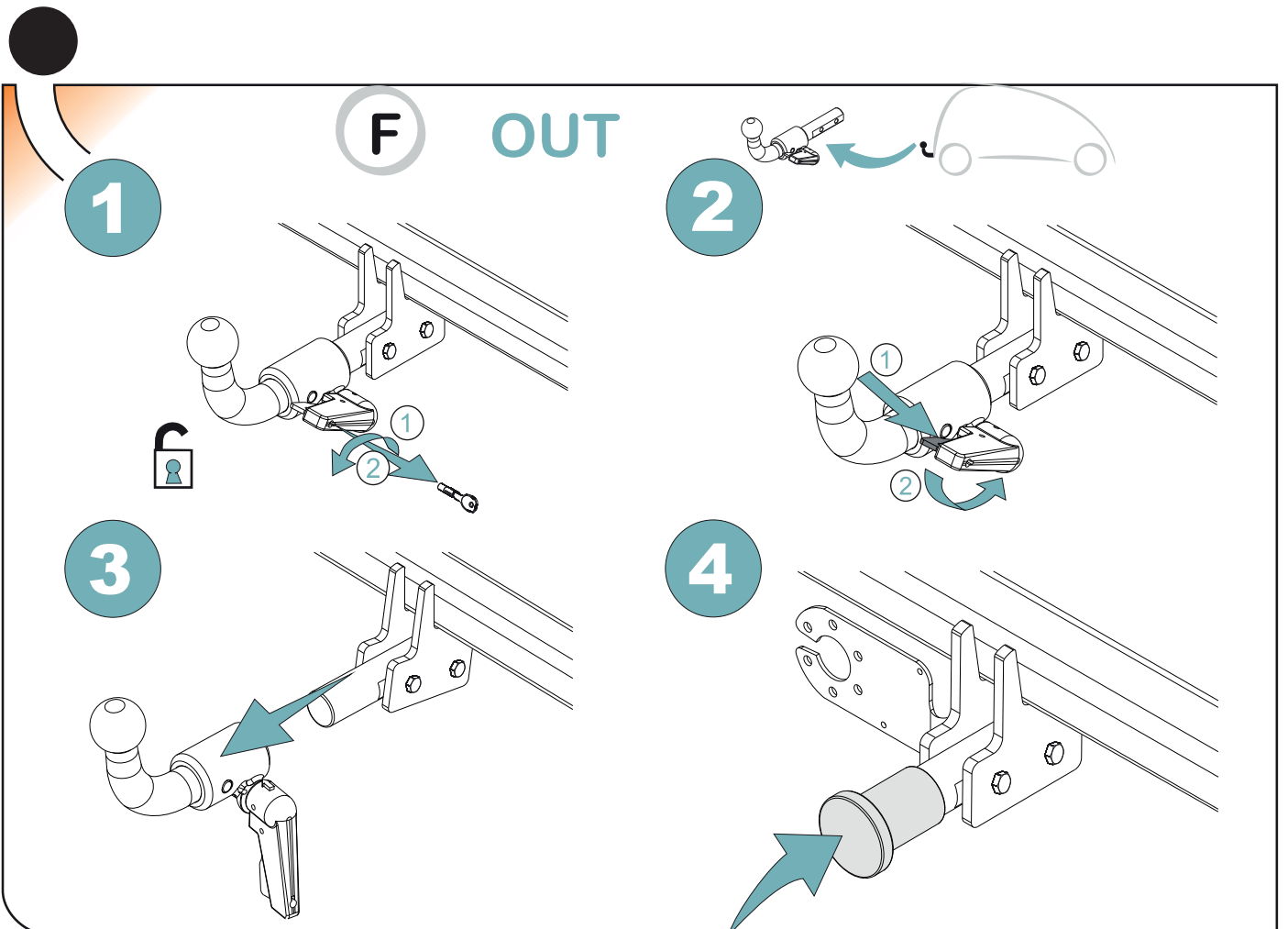
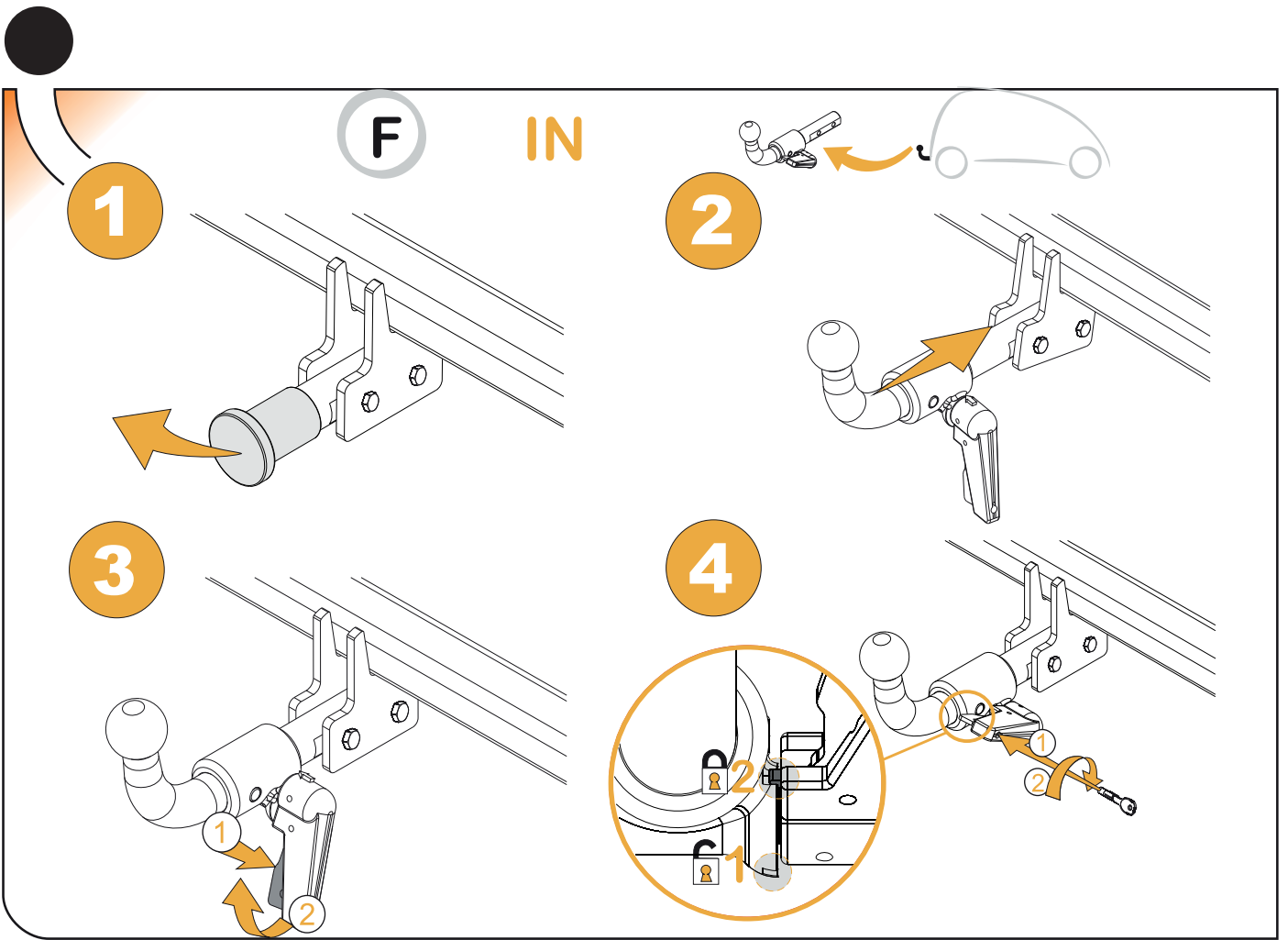
7

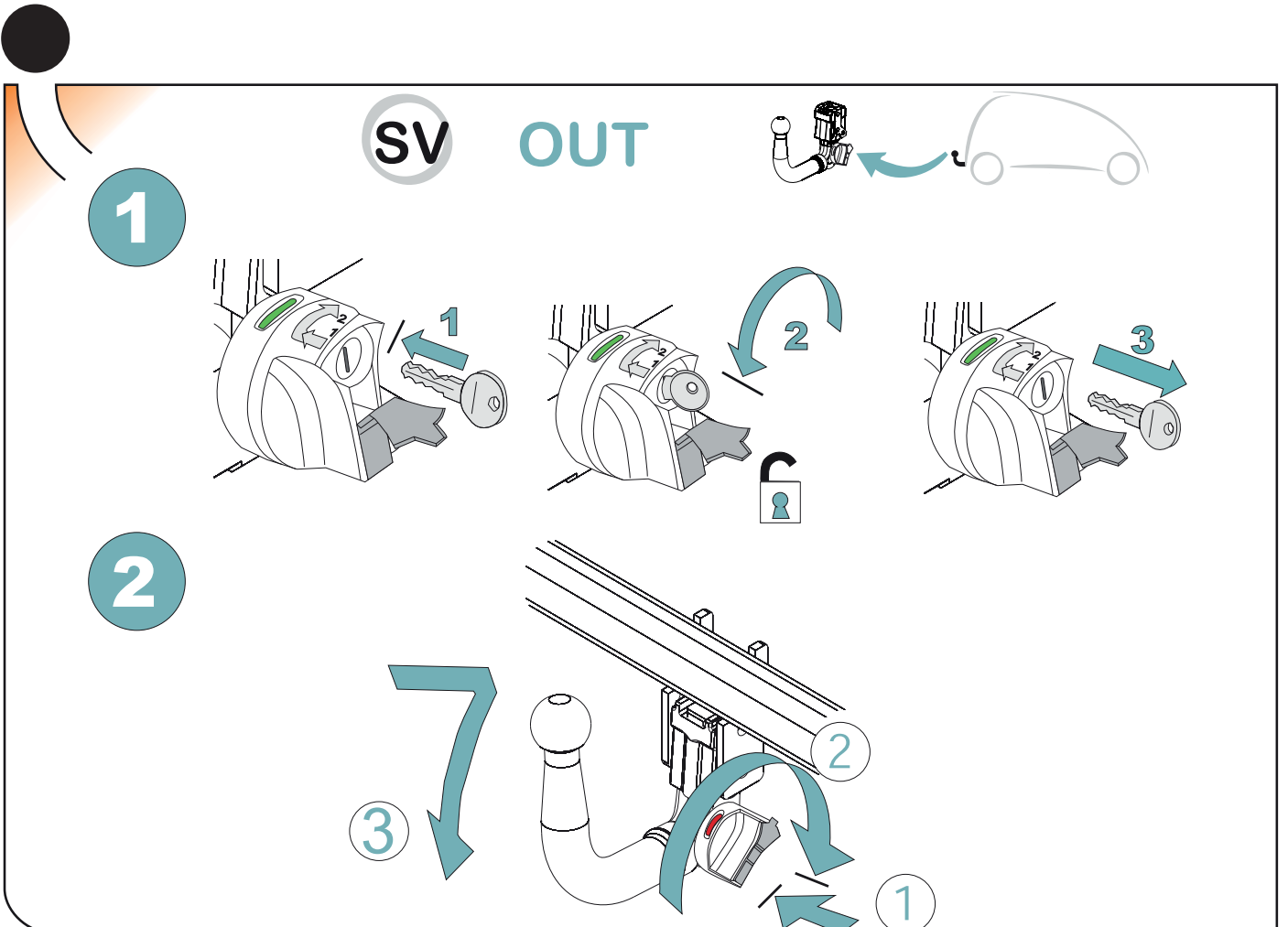
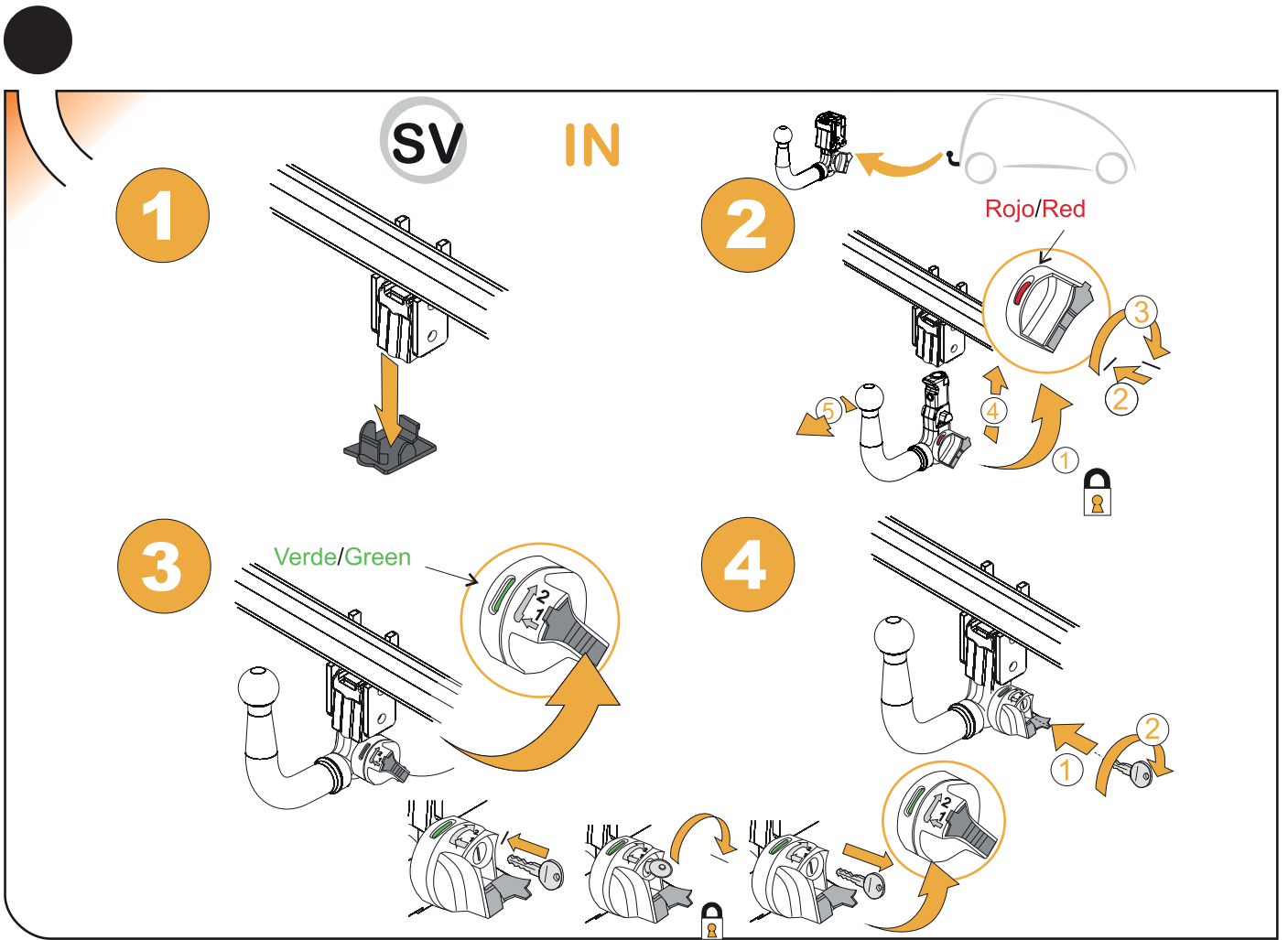


8









## ANEXO III

### CERTIFICADO DE TALLER

D. \_\_\_\_\_, expresamente autorizado por la \_\_\_\_\_  
domiciliada en \_\_\_\_\_, teléfono \_\_\_\_\_, dedicada  
a la actividad de \_\_\_\_\_ n° de Registro Industrial \_\_\_\_\_ y n° de registro  
especial \_\_\_\_\_.

#### CERTIFICA

Que la mencionada empresa ha realizado la/s Reforma/s y asume la responsabilidad de la ejecución,  
sobre el vehículo marca....., tipo.....  
variante..... denominación comercial .....  
matrícula ..... y n° de bastidor ....., de acuerdo con:

- La normativa vigente en materia de reformas de vehículos.
- Las normas del fabricante del vehículo aplicables a la/s reforma/s llevadas a cabo en dicho vehículo.
- El proyecto descriptivo de la/s reforma/s, adjunto al expediente.

#### OBSERVACIONES: (2)

Tipificada/s con el código de reforma/s.....  
Reforma consiste en:

COLOCACION DE ENGANCHE \_\_\_\_\_

n° de identificación / marca de homologación

Type :

Fecha:

Firma y sello:

Fdo:

(1) En el caso de que la reforma sea efectuada por el fabricante se indicará N/A.

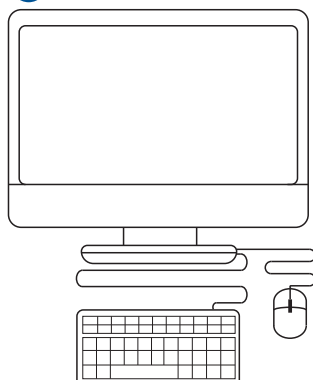
(2) Se debe especificar en este apartado OBSERVACIONES, la identificación de los equipos o sistemas modificados, garantizando que se cumple lo previsto en el artículo 6 del reglamento general de vehículos y, en su caso, en el artículo 5 del R. D. 1457/1986 de 10 de enero, por el que se regula la actividad industrial en talleres de vehículos automóviles, de equipos y sus componentes, modificado por 455/2010 de 16 de abril, por el que se modifica el R. D. 1457/1986 de 10 de enero por el que se regulan la actividad industrial y la prestación.

**ES**

1



2

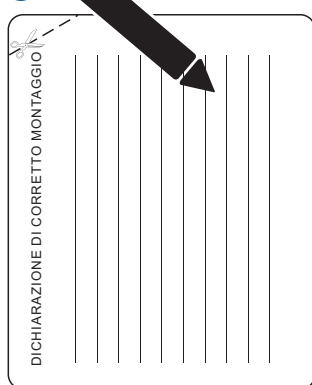


3



**IT**

1



2

