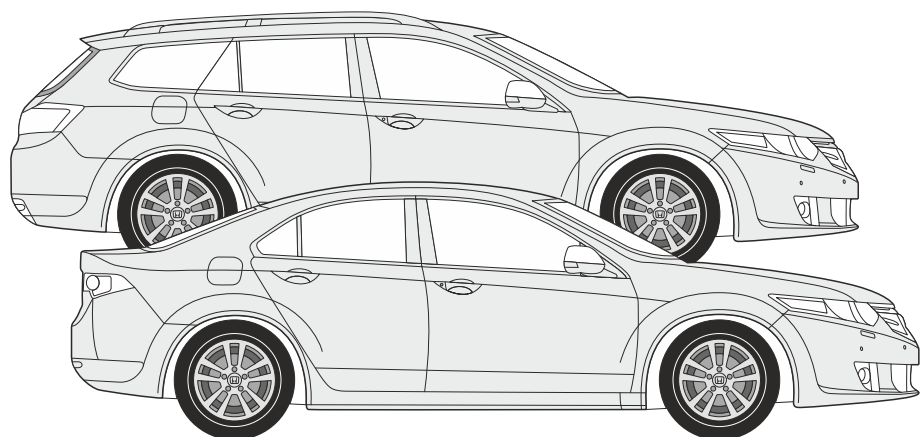


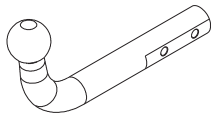
**Honda Accord Sedan (2008- )**  
**Honda Accord Tourer (2008- )**



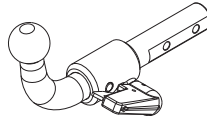


# 94/20/EC

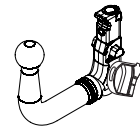
Honda Accord Sedan (2008-)  
Honda Accord Tourer (2008-)



e13	APPROVALNUMBER	D-VALUE
	00-2843	D 9,36 kN
TYPE	CLASS	MAX.VERT.LOAD
HND010	A50-X	S 75 kg



e13	APPROVALNUMBER	D-VALUE
	00-2844	D 9,36 kN
TYPE	CLASS	MAX.VERT.LOAD
HND011-S	A50-X	S 75 kg



e13	APPROVALNUMBER	D-VALUE
	00-2844	D 9,36 kN
TYPE	CLASS	MAX.VERT.LOAD
HND011-V	A50-X	S 75 kg

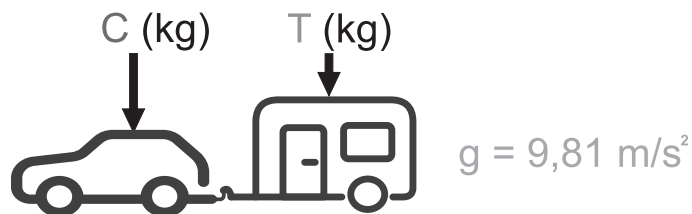
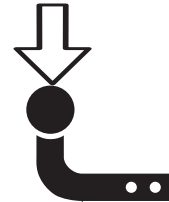
D = 9,36 kN



T = 1800 Kg



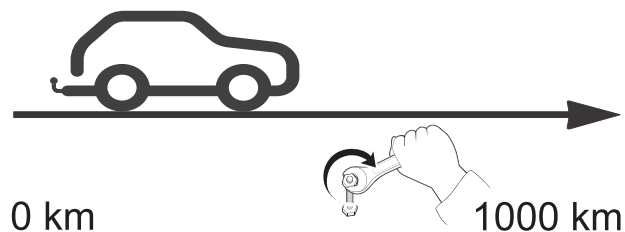
S = 75 kg

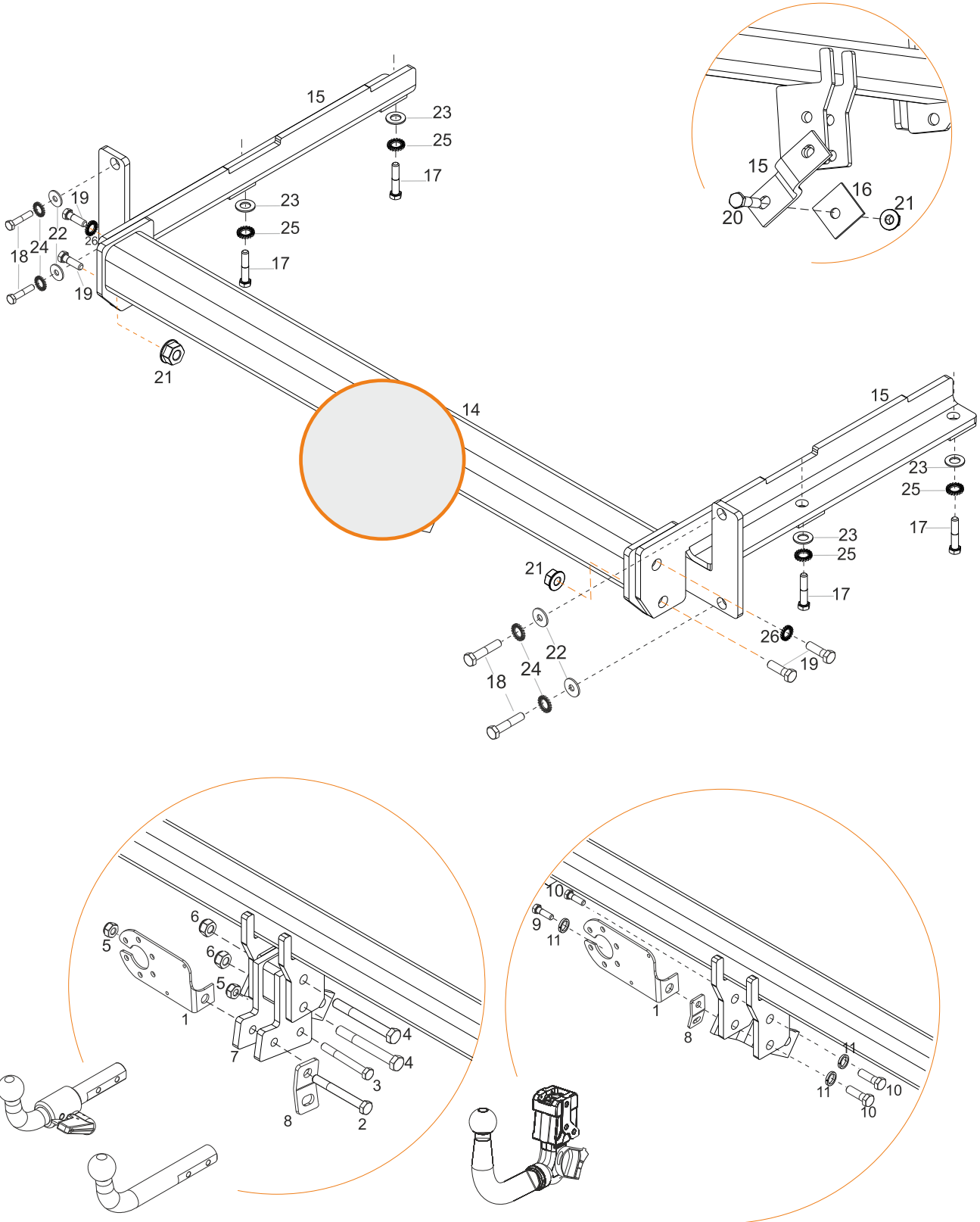


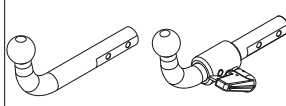
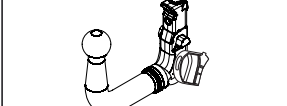
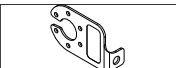
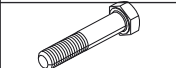
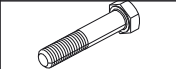
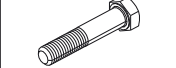


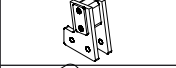
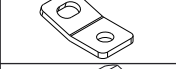
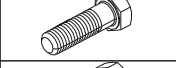
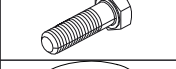


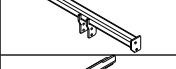


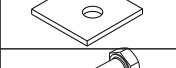
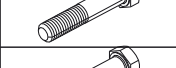
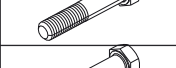
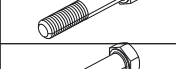
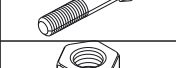

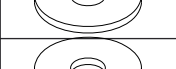




$$D \geq \frac{T \cdot C}{T + C} \cdot \frac{g}{1000} \text{ (kN)}$$

$$T \leq \frac{C \cdot D \cdot 1000}{(C \cdot g) - (1000 \cdot D)} \text{ (kg)}$$

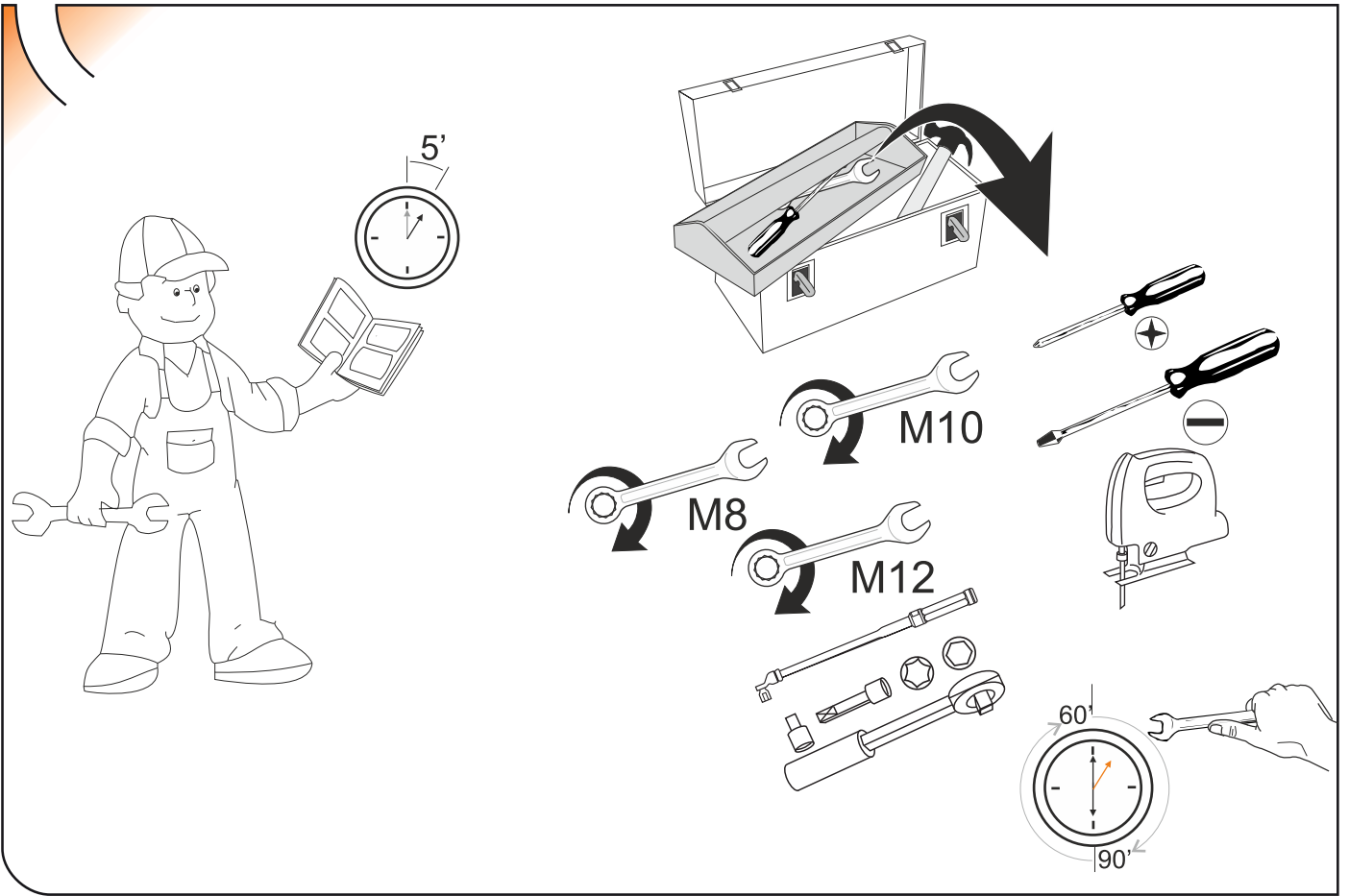
	M8	M10	M12	M14	M16
N/m	20	40	60	105	160



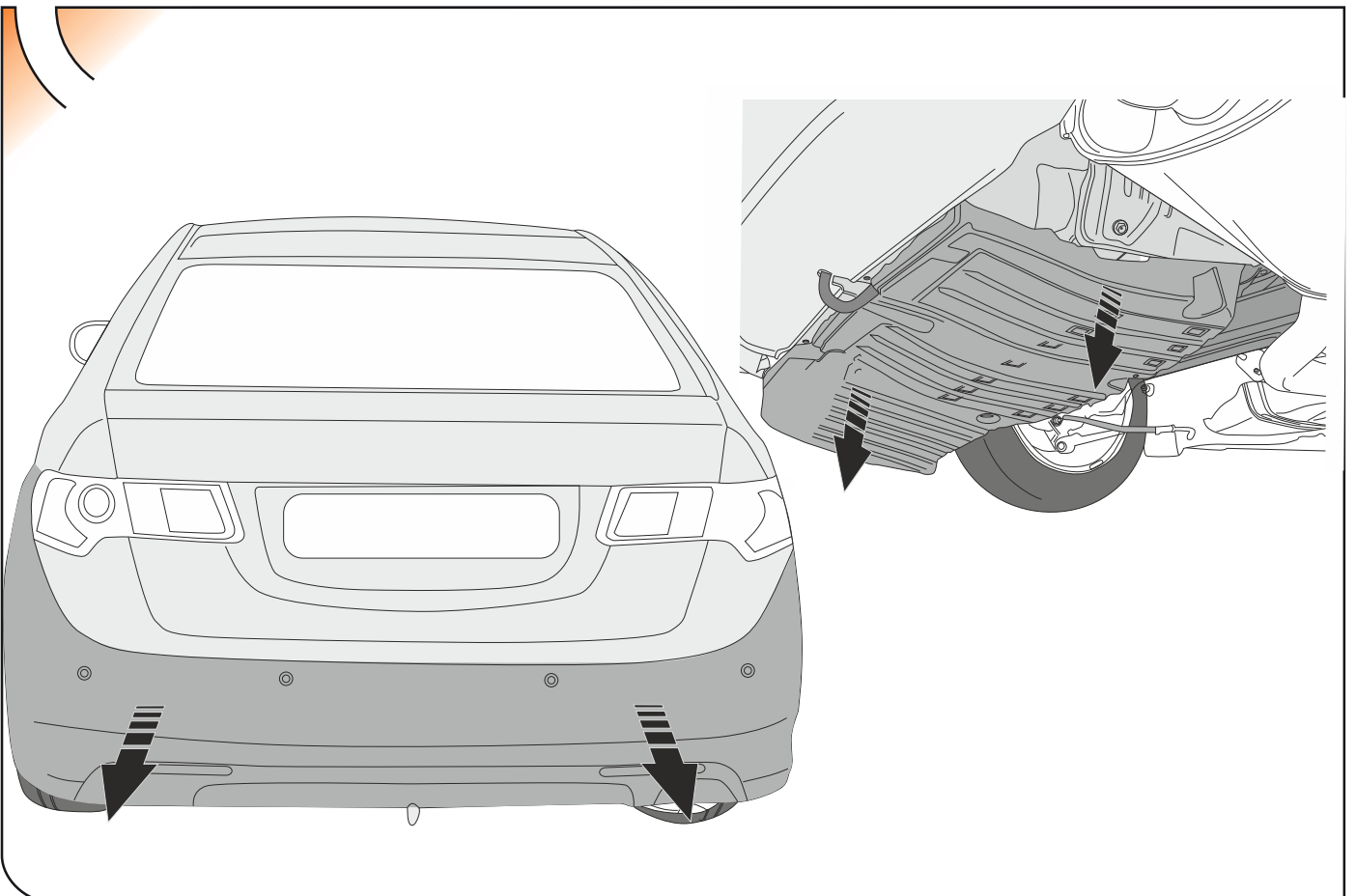


				
1			1	1
2		M10x70 DIN 931	1	
3		M10x65 DIN 931	1	
4		M12x110 DIN 931+ M12x100 DIN 931	1+1	
5		M10 DIN 980	2	
6		M12 DIN 980	2	
7		AEA00N1	1	
8			1	1
9		M12x35 DIN 933		1
10		M12x25 DIN 933		4
11		Ø12 DIN 128		4
12			1	1
13		C2402C	1	1
14		C2402CV61_62	1+1	1+1
15		40x8 L= 155	1	1
16		40x8 L= 60	1	1
17		M10x35 DIN 933	4	4
18		M8x35 DIN 933	4	4
19		M12x40 DIN 933	4	4
20		M12x60 DIN 933	1	1
21		M12 DIN 6923	3	3
22		Ø8 DIN 9021	4	4
23		Ø10 DIN 9021	4	4
24		Ø8 DIN 6798	4	4
25		Ø10 DIN 6798	4	4
26		Ø12 DIN 6798	2	2

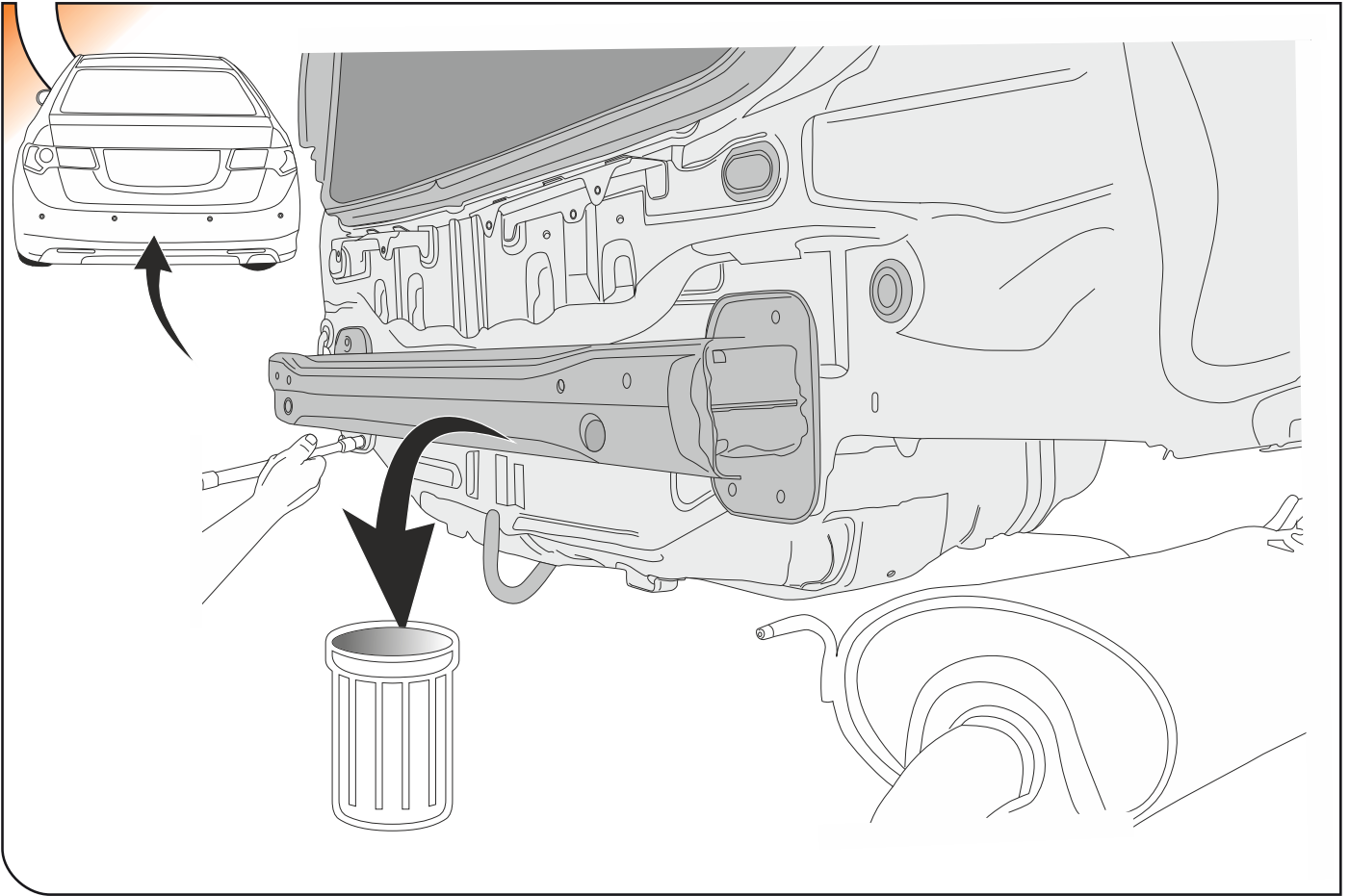
1



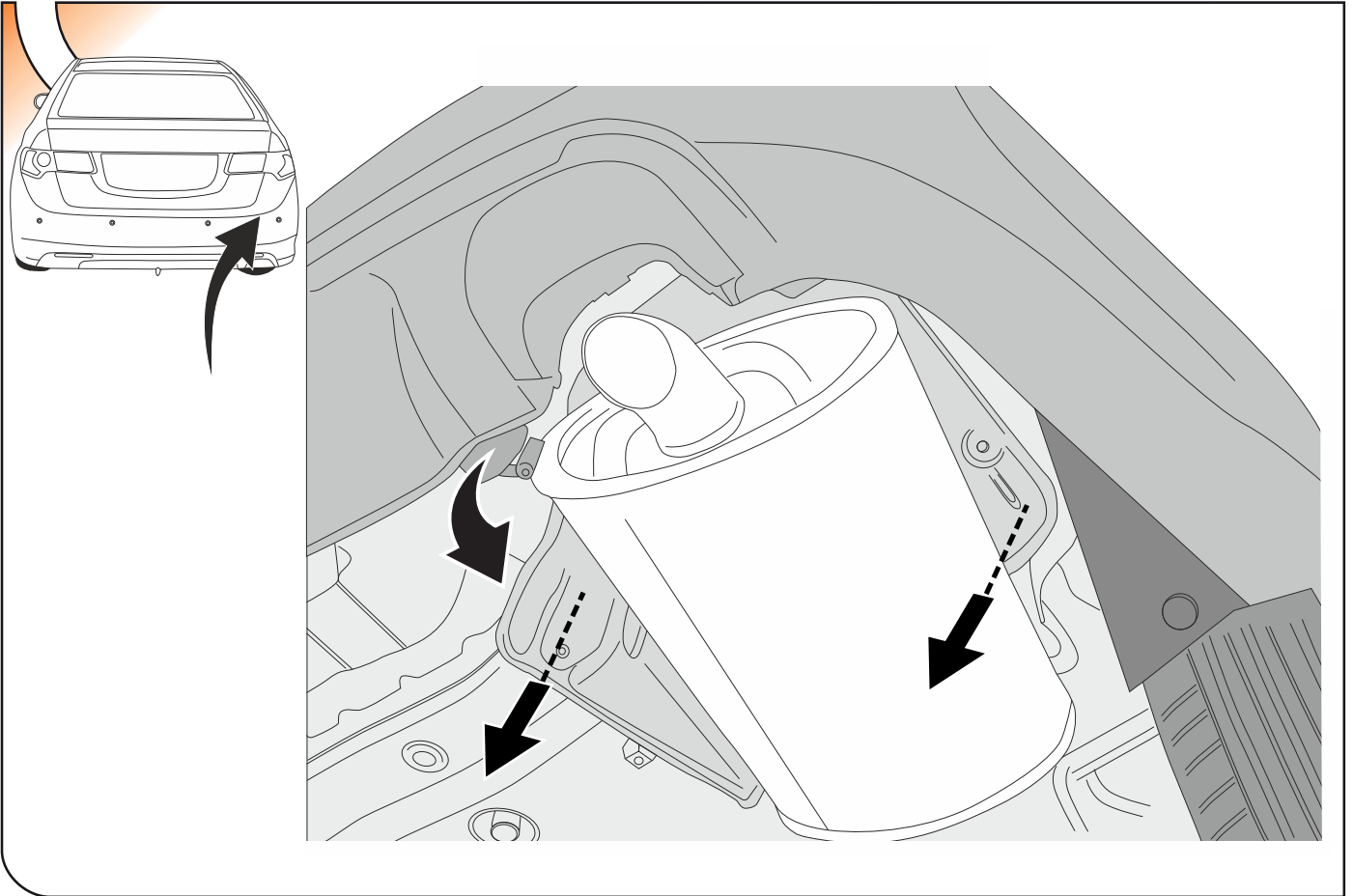
2



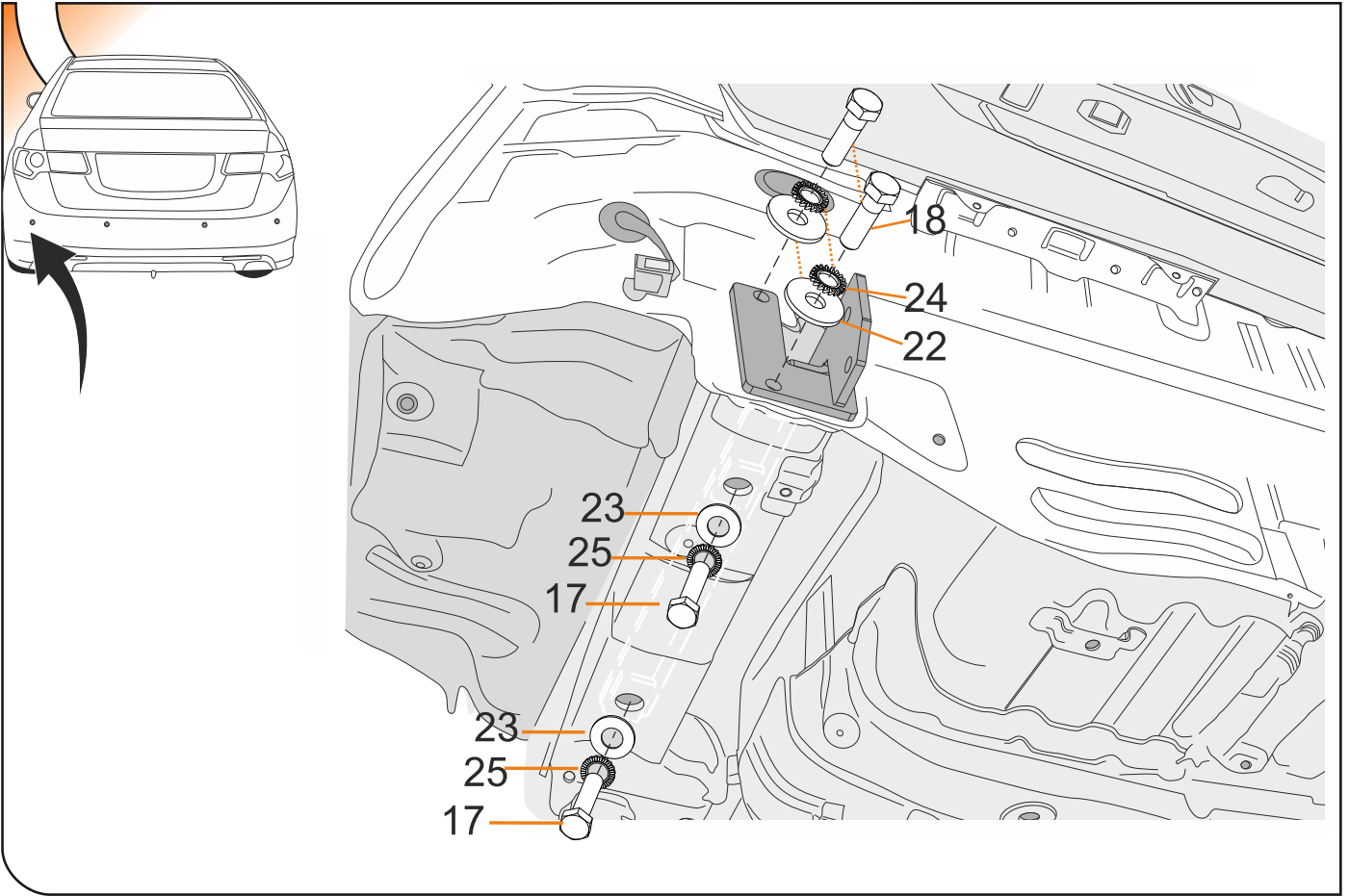
3



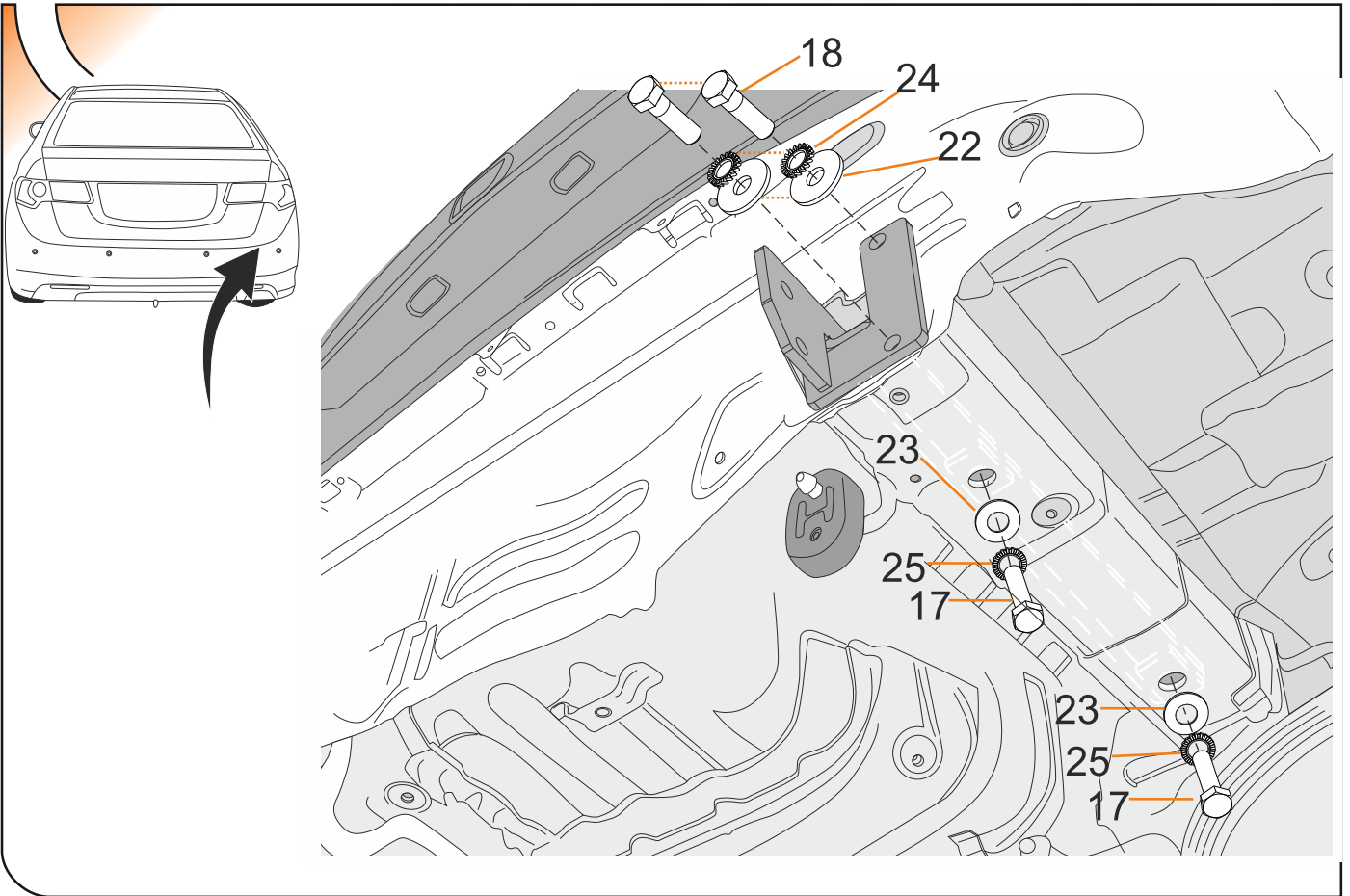
4



5

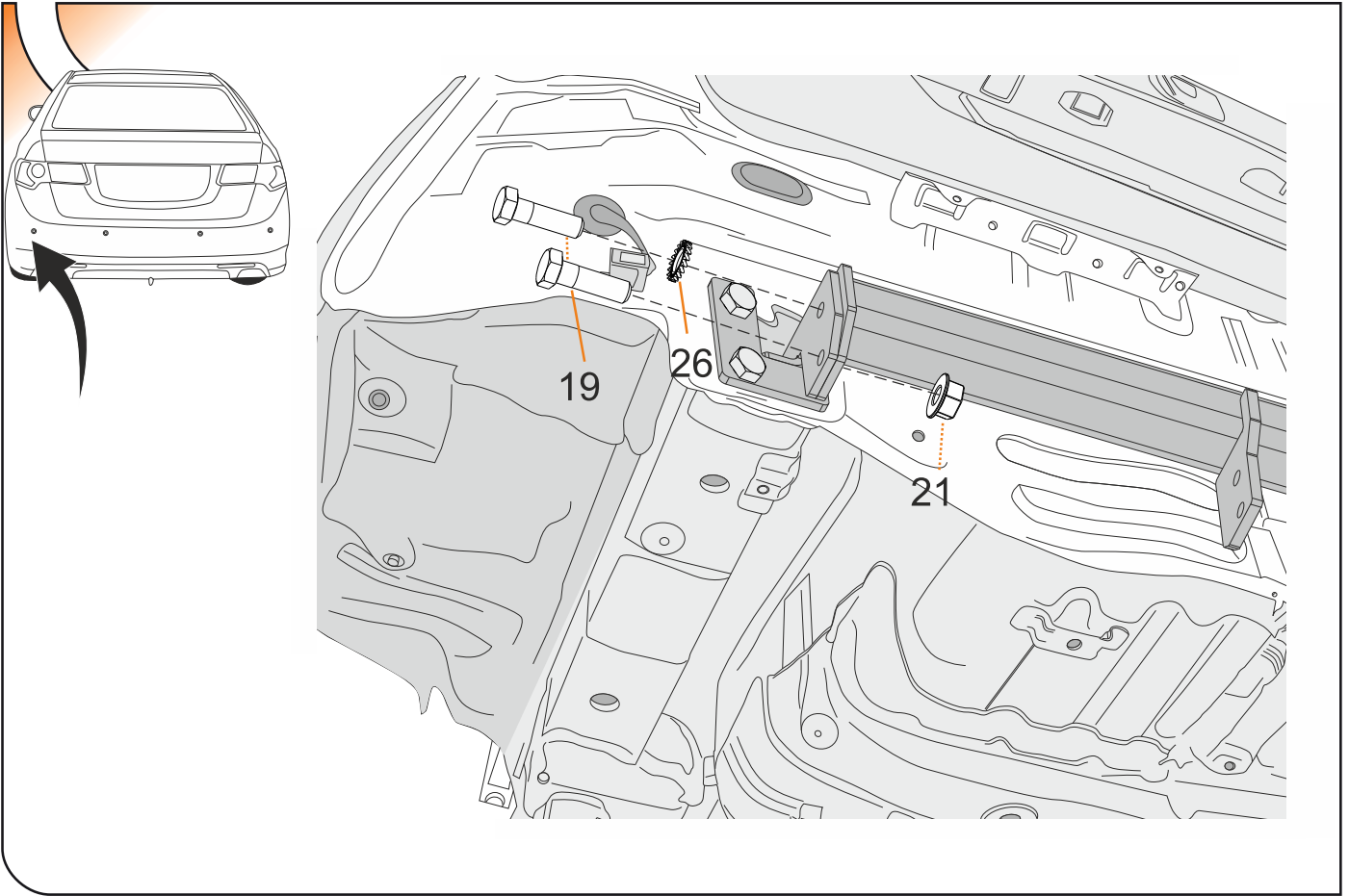


6

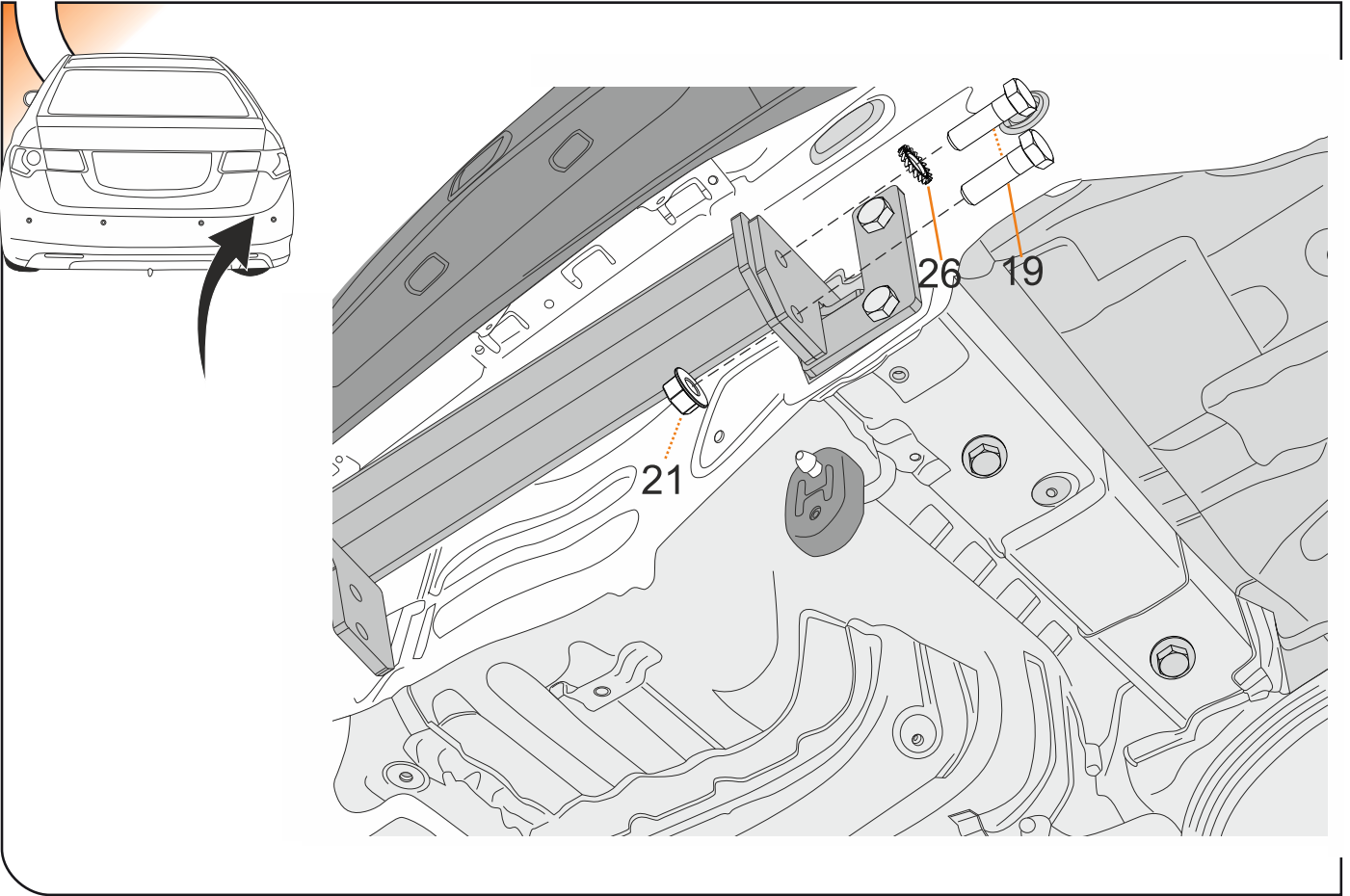




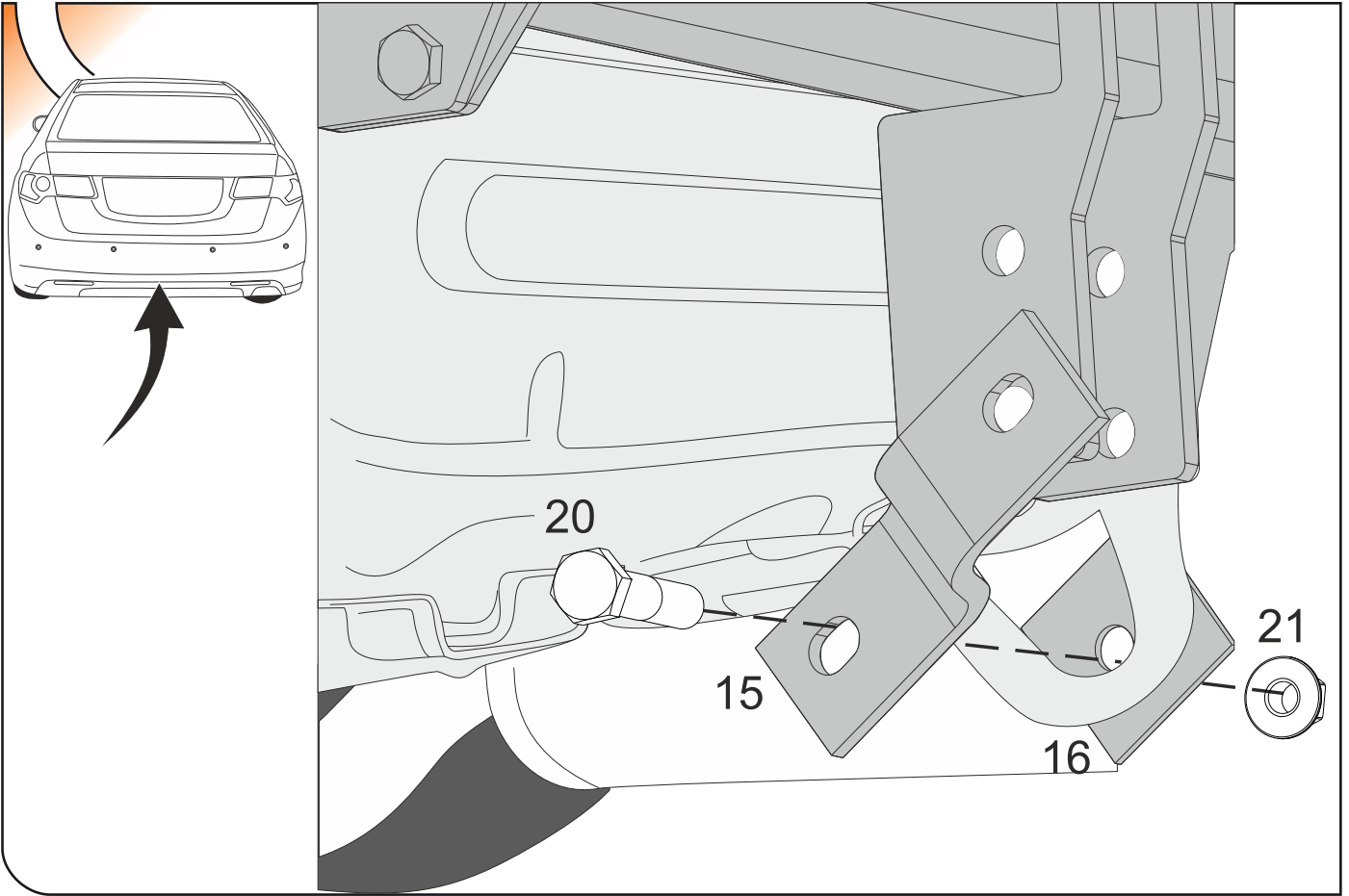
7



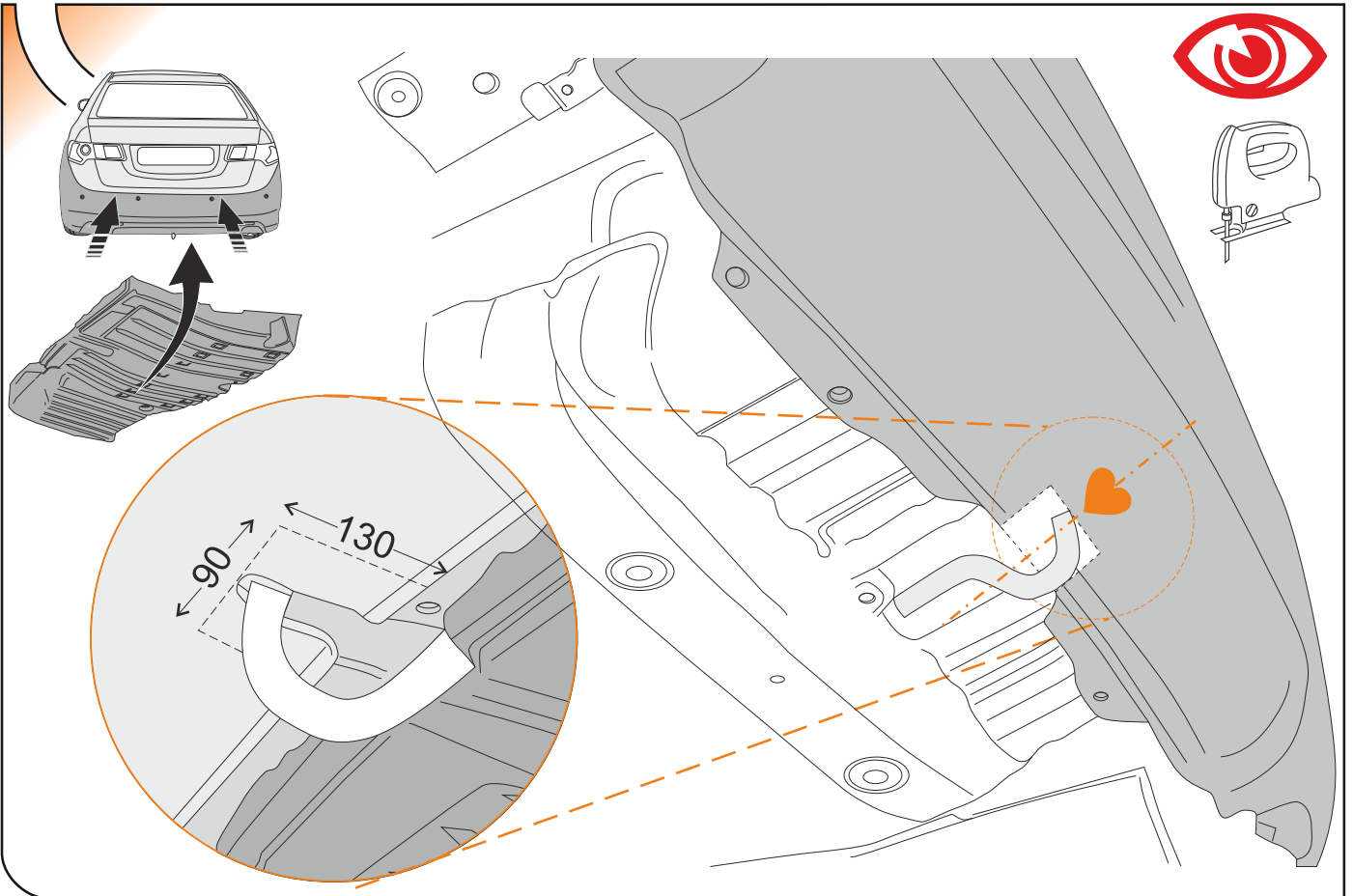
8

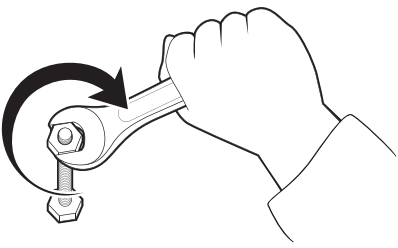



9


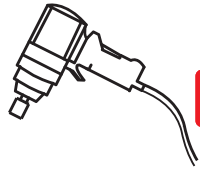


10

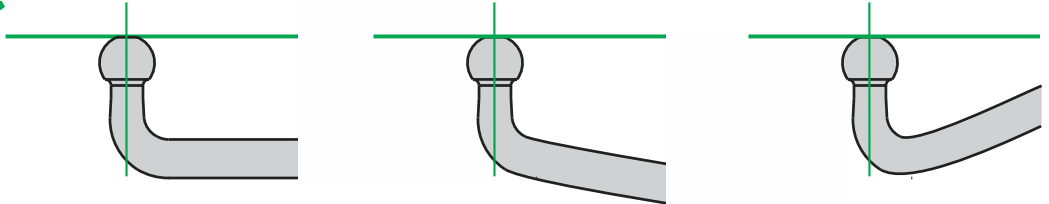







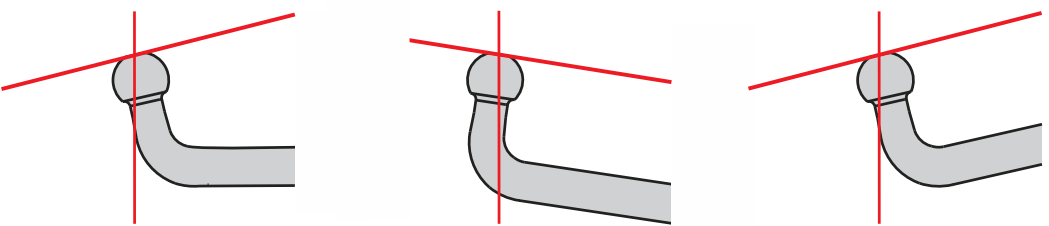

	M8	M10	M12	M14	M16
N/m	20	40	60	105	160

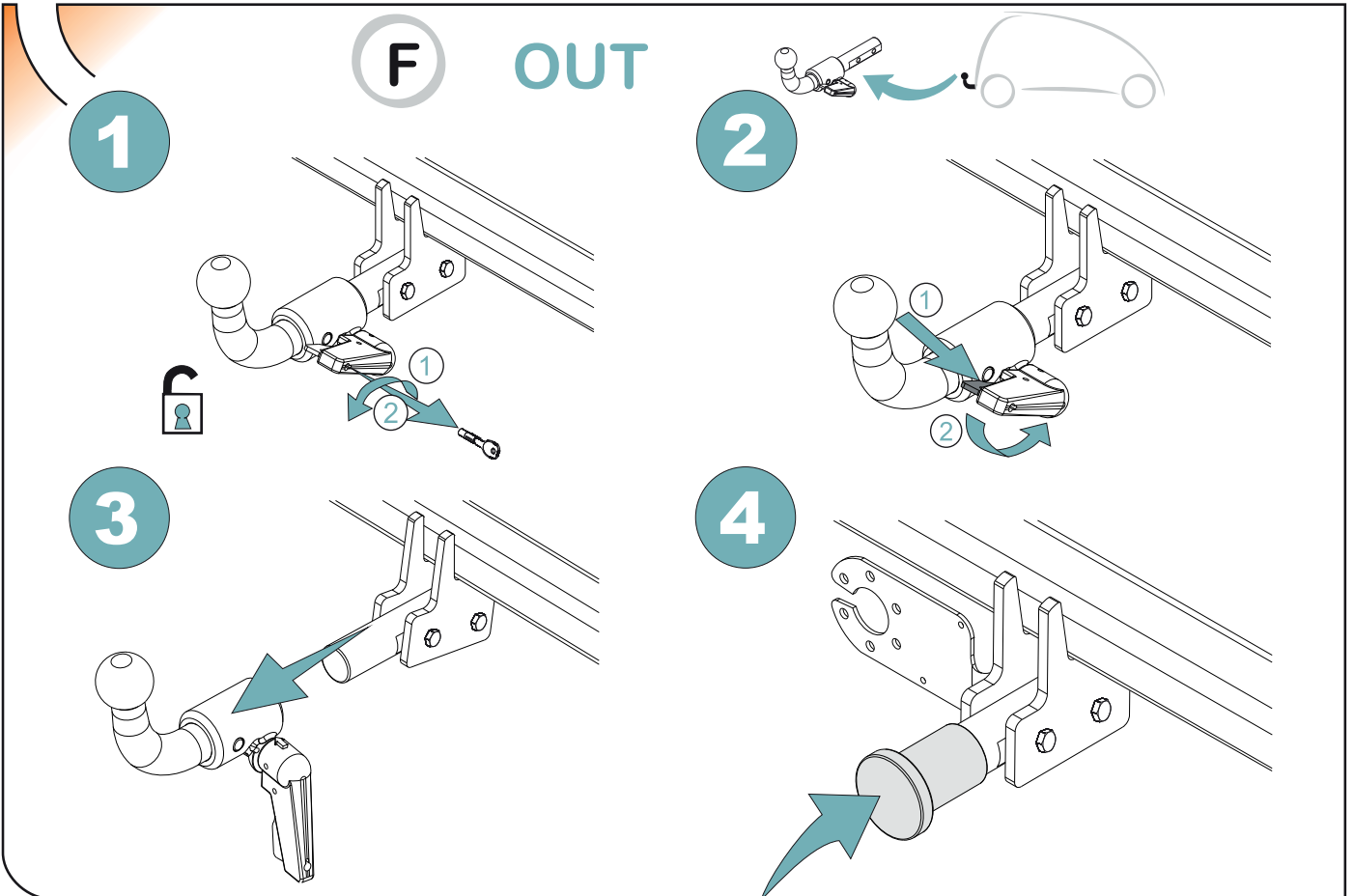
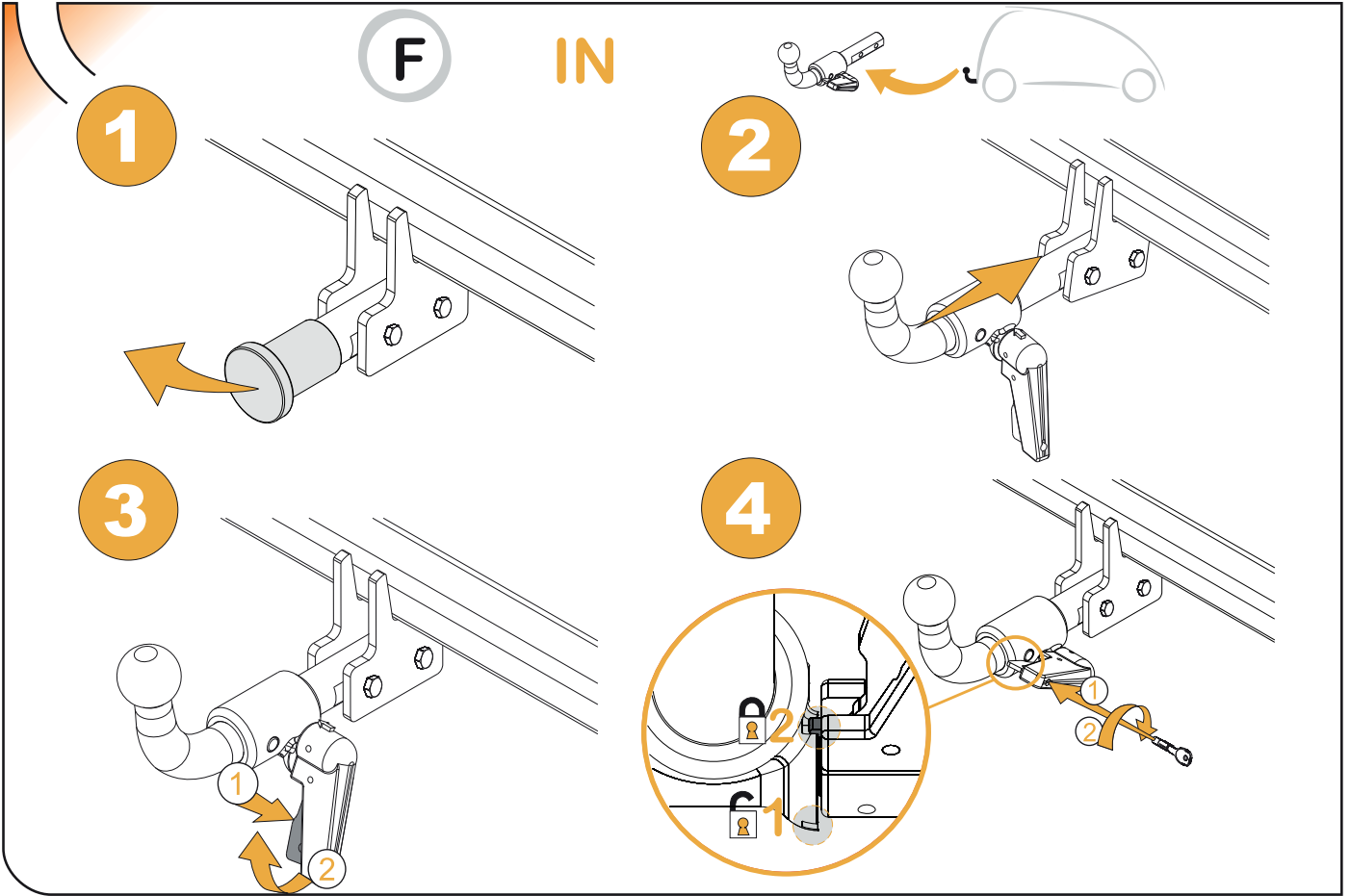


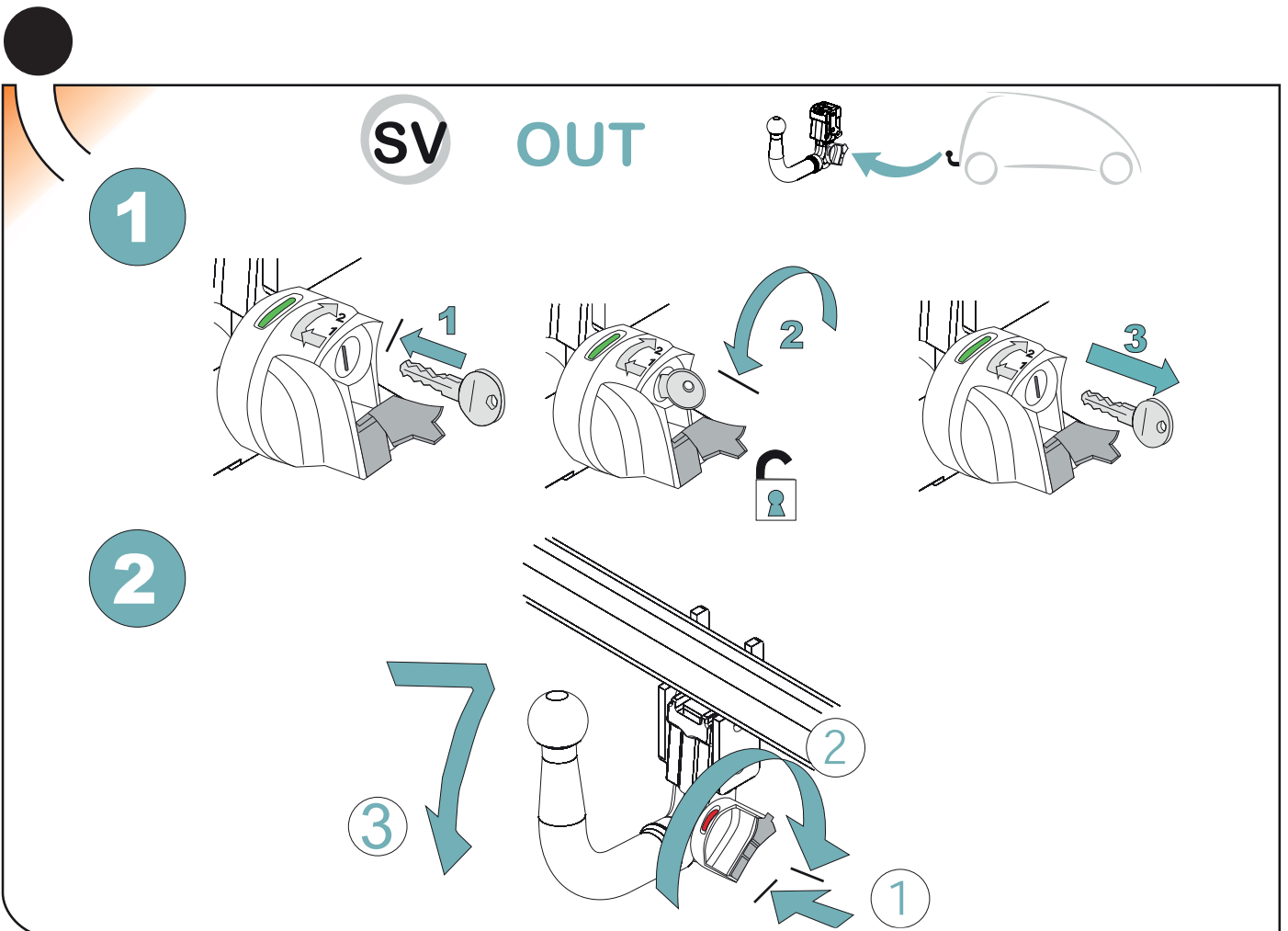
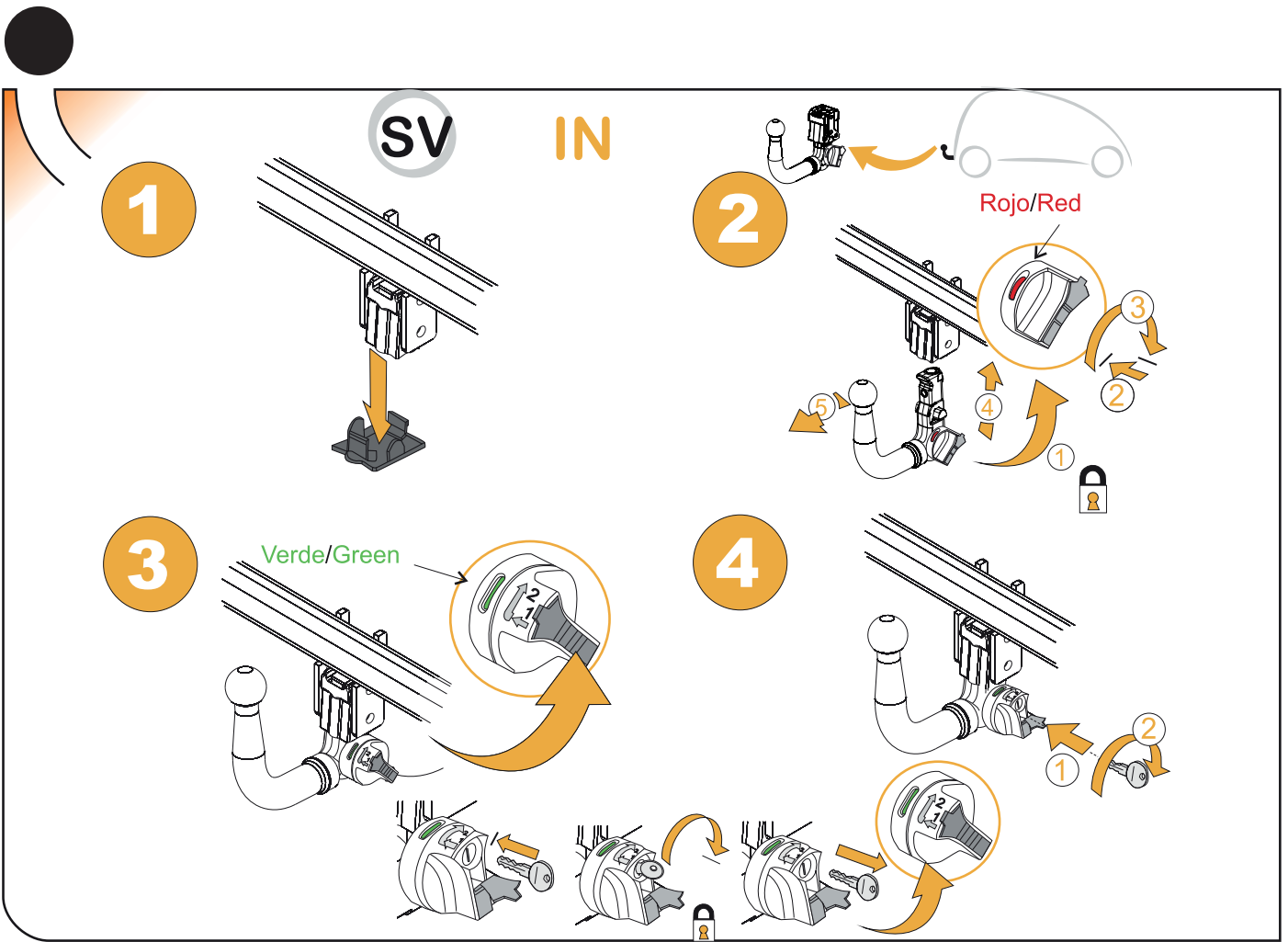
Nm

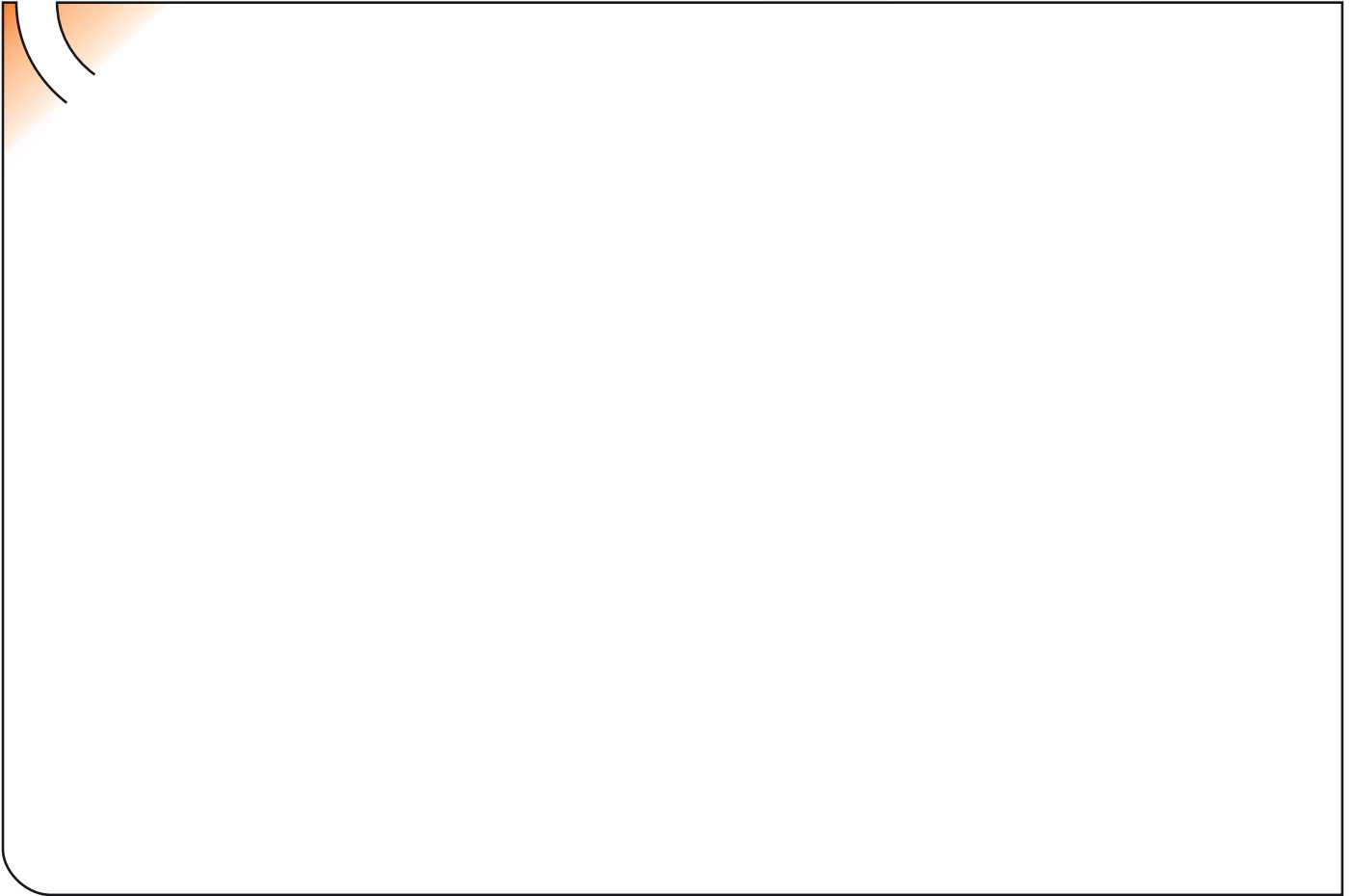
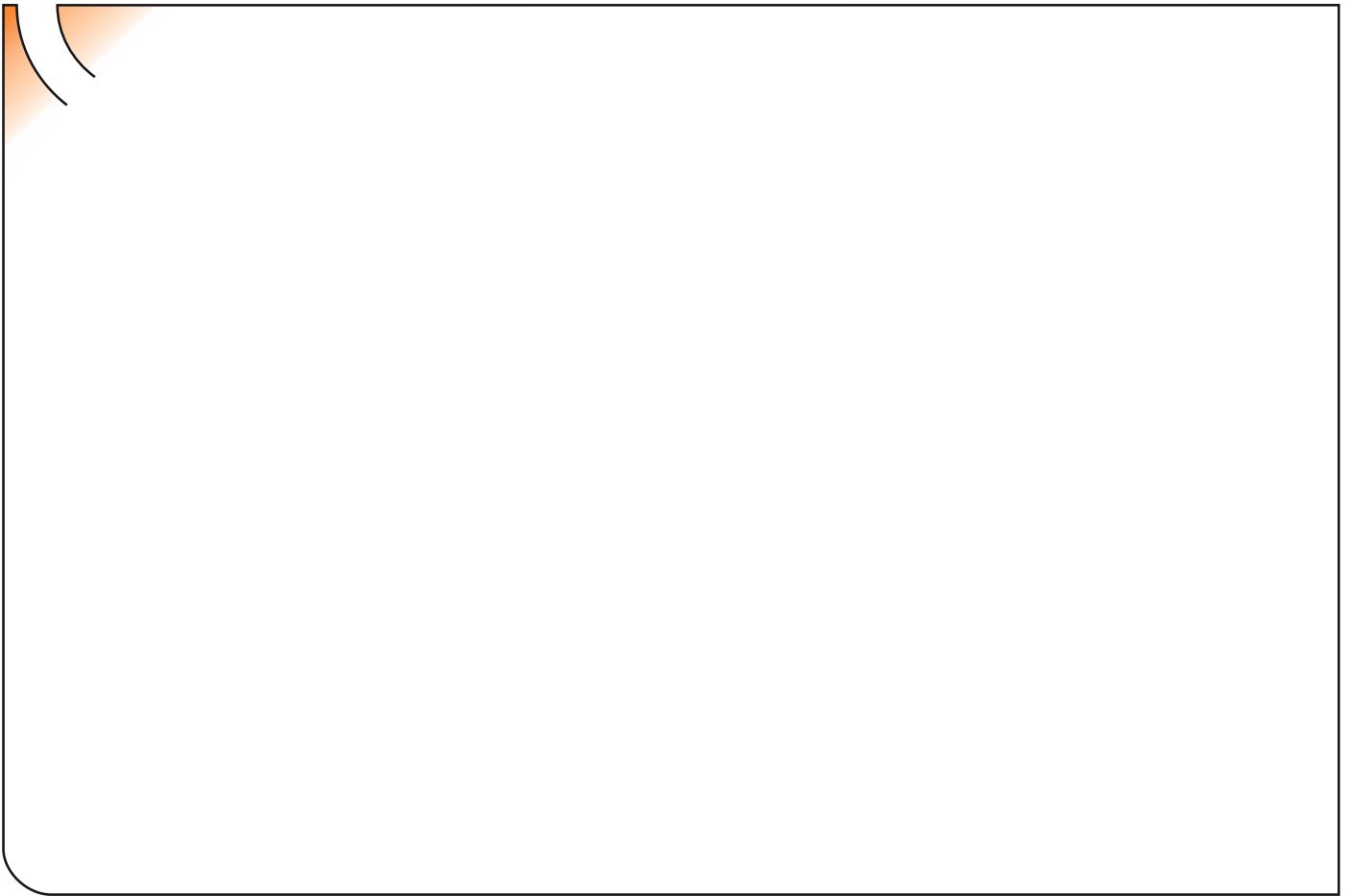


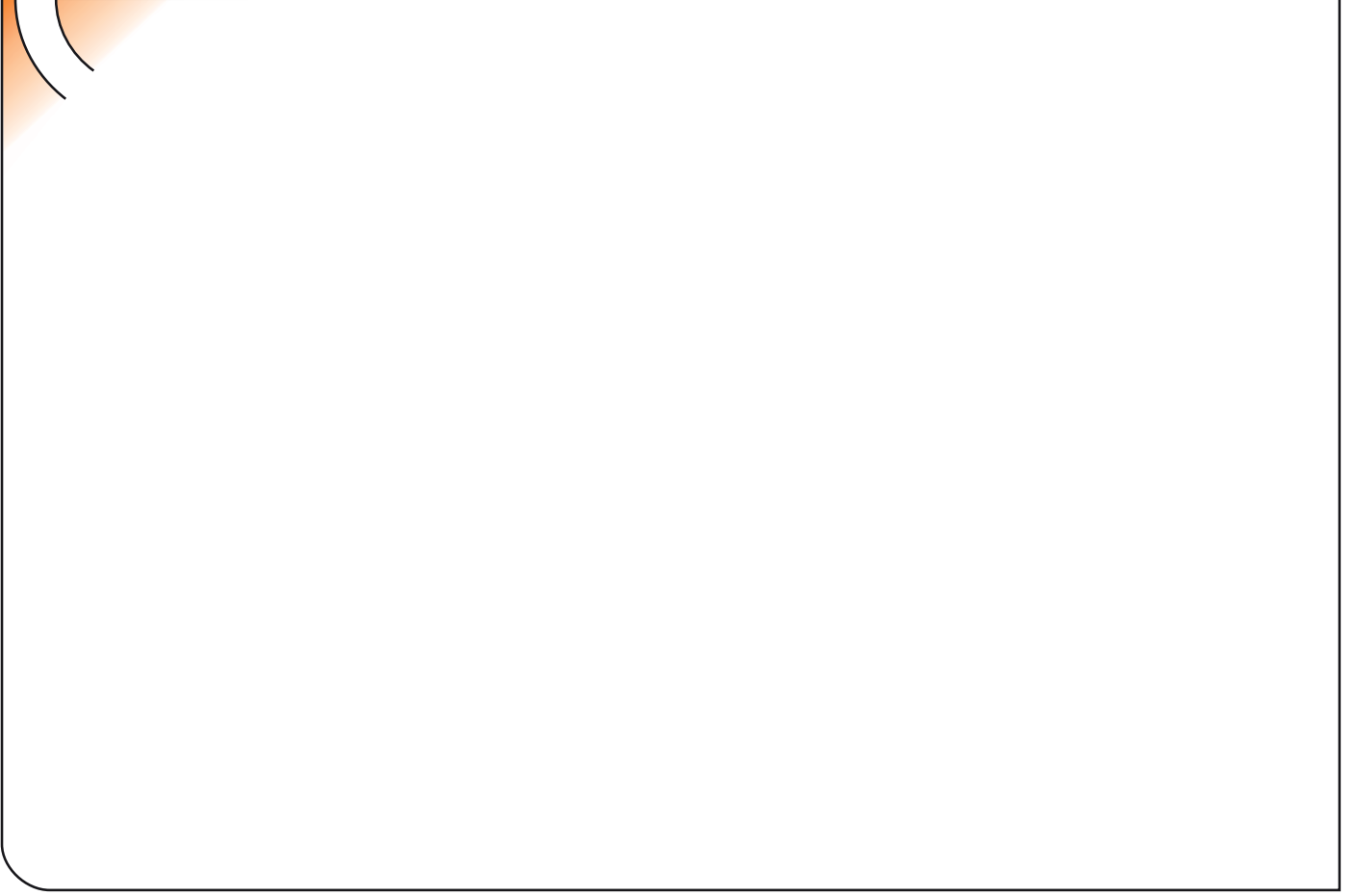
---















## ANEXO III

### CERTIFICADO DE TALLER

D. \_\_\_\_\_, expresamente autorizado por la \_\_\_\_\_  
domiciliada en \_\_\_\_\_, teléfono \_\_\_\_\_, dedicada  
a la actividad de \_\_\_\_\_ n° de Registro Industrial \_\_\_\_\_ y n° de registro  
especial \_\_\_\_\_.

#### CERTIFICA

Que la mencionada empresa ha realizado la/s Reforma/s y asume la responsabilidad de la ejecución,  
sobre el vehículo marca....., tipo.....  
variante..... denominación comercial .....  
matrícula ..... y n° de bastidor ....., de acuerdo con:

- La normativa vigente en materia de reformas de vehículos.
- Las normas del fabricante del vehículo aplicables a la/s reforma/s llevadas a cabo en dicho vehículo.
- El proyecto descriptivo de la/s reforma/s, adjunto al expediente.

#### OBSERVACIONES: (2)

Tipificada/s con el código de reforma/s.....  
Reforma consiste en:

COLOCACION DE ENGANCHE \_\_\_\_\_

n° de identificación / marca de homologación

Type :

Fecha:

Firma y sello:

Fdo:

(1) En el caso de que la reforma sea efectuada por el fabricante se indicará N/A.

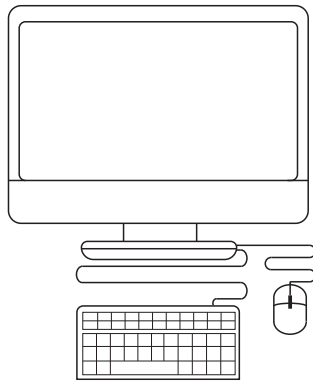
(2) Se debe especificar en este apartado OBSERVACIONES, la identificación de los equipos o sistemas modificados, garantizando que se cumple lo previsto en el artículo 6 del reglamento general de vehículos y, en su caso, en el artículo 5 del R. D. 1457/1986 de 10 de enero, por el que se regula la actividad industrial en talleres de vehículos automóviles, de equipos y sus componentes, modificado por 455/2010 de 16 de abril, por el que se modifica el R. D. 1457/1986 de 10 de enero por el que se regulan la actividad industrial y la prestación.

**ES**

1



2

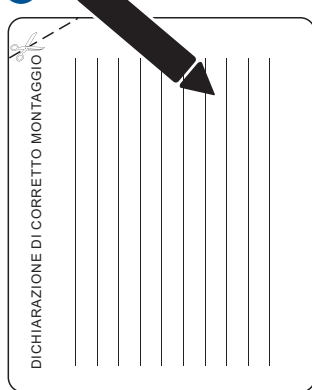


3



**IT**

1



2

