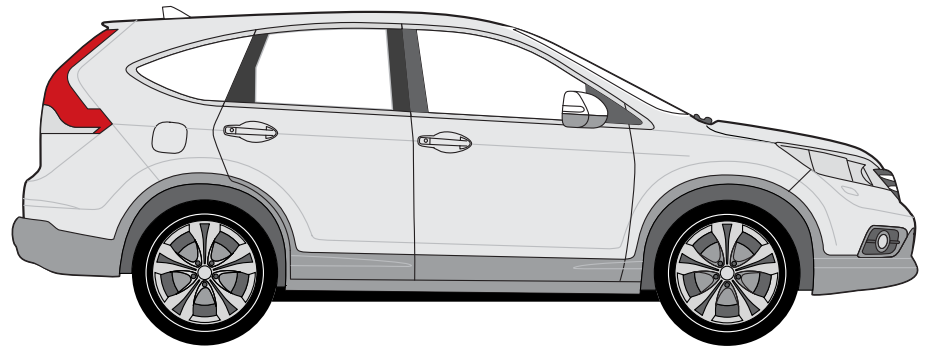
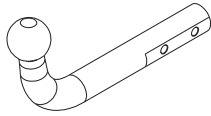


Honda CRV (2012 - 2014)
Honda CRV (2015-)

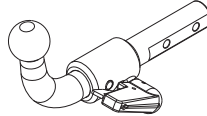


ECE/R55

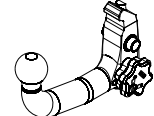
Honda CRV (2012-2014)
Honda CRV (2015-)



E13 APPROVALNUMBER: 55R-01 4143 D-VALUE: 11,03 kN
TYPE: HND020 CLASS: A50-X MAX.VERT.LOAD: 100 kg



E13 APPROVALNUMBER: 55R-01 4144 D-VALUE: 11,03 kN
TYPE: HND021-S CLASS: A50-X MAX.VERT.LOAD: 100 kg



E13 APPROVALNUMBER: 55R-01 4144 D-VALUE: 11,03 kN
TYPE: HND021-V CLASS: A50-X MAX.VERT.LOAD: 100 kg

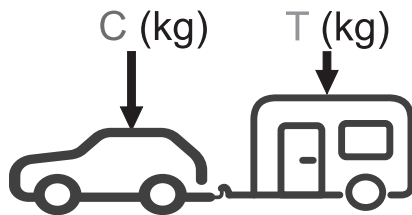
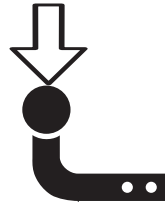
D = 11,03 kN



T = 2200 Kg



S = 100 kg

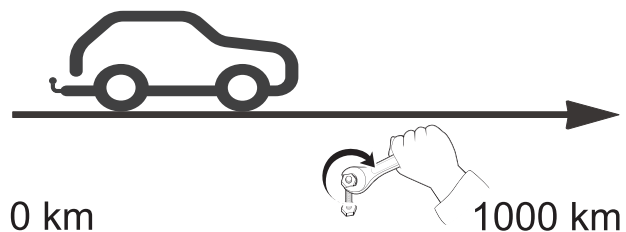


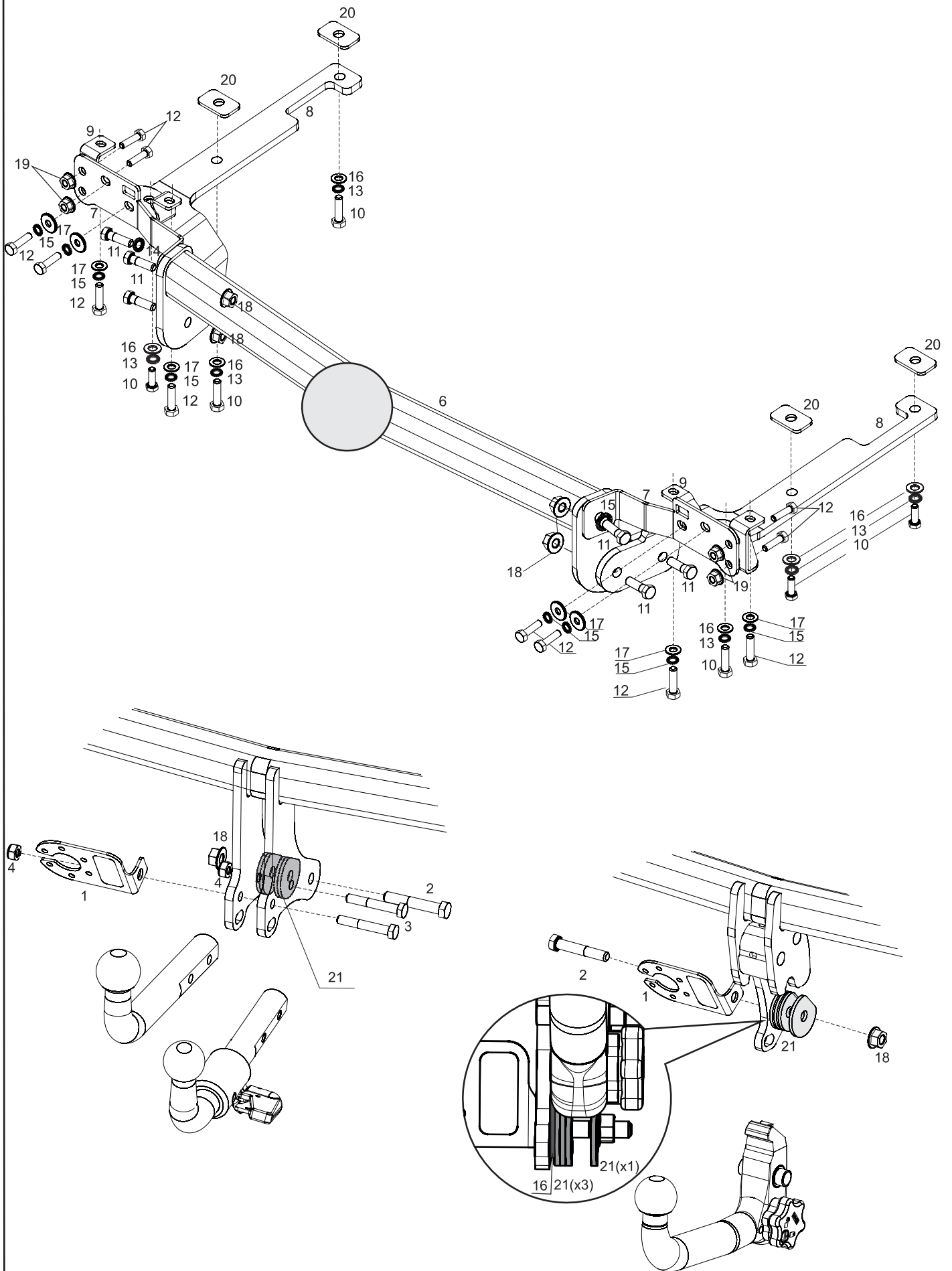
$g = 9,81 \text{ m/s}^2$

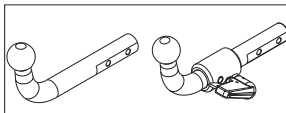
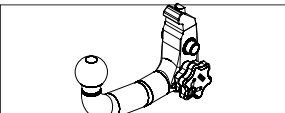

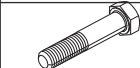
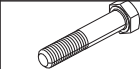



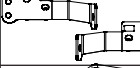

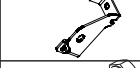
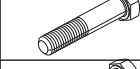
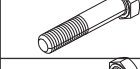
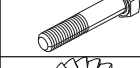









$$D \geq \frac{T \cdot C}{T + C} \cdot \frac{g}{1000} \text{ (kN)}$$

$$T \leq \frac{C \cdot D \cdot 1000}{(C \cdot g) - (1000 \cdot D)} \text{ (kg)}$$

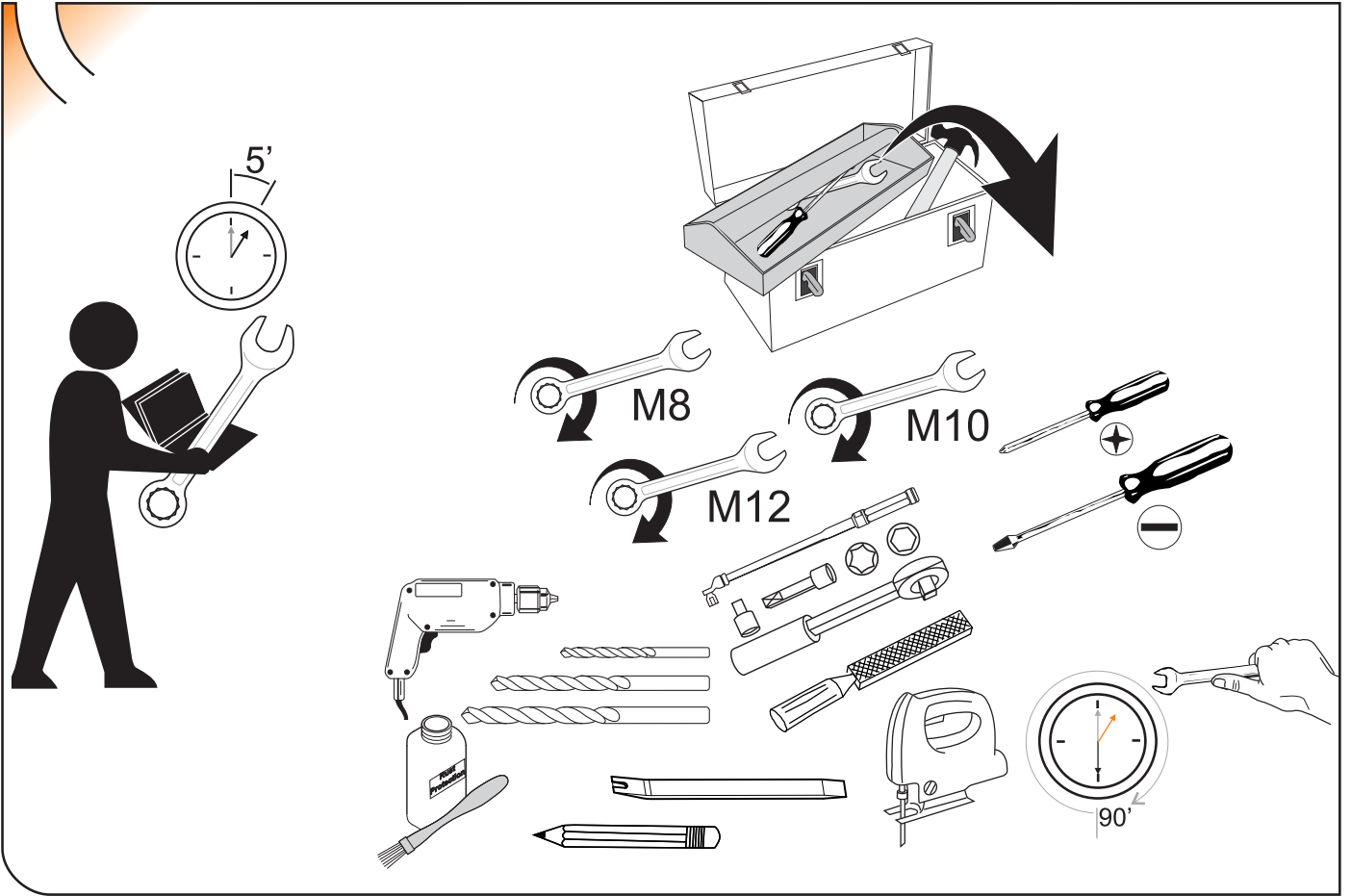
	M8	M10	M12	M14	M16
N/m	20	40	60	105	160



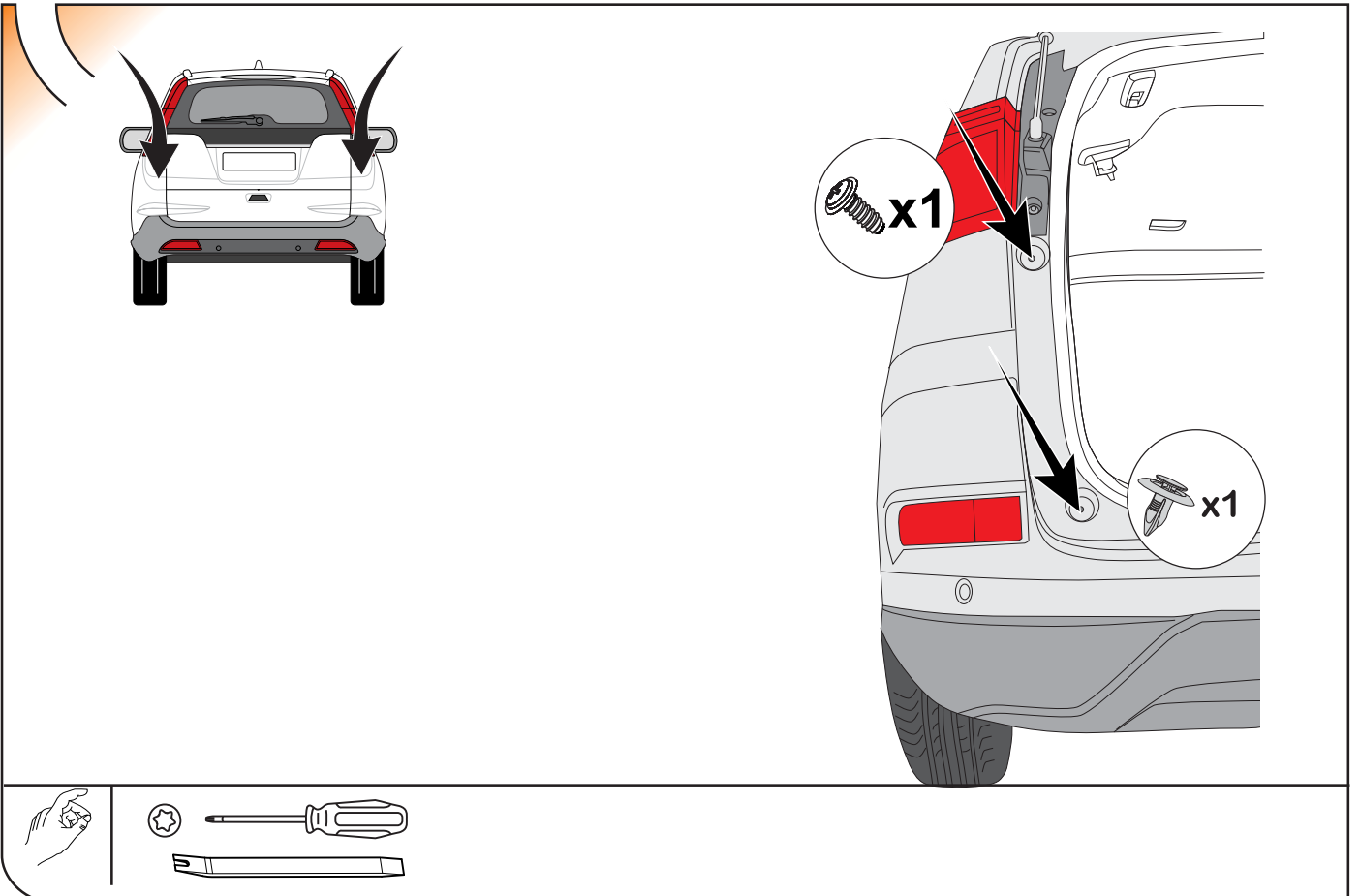


				
1		AEV0005	1	1
2		M12x70 DIN 931	1	1
3		M10x65 DIN 931	2	
4		M10 DIN 980	2	
5		AEV0004	1	1
6		C2401E	1	1
7		C2401EA21(R/L)	1+1	1+1
8		C2401EA24	1+1	1+1
9		C2401EA25(R/L)	1+1	1+1
10		M10x1,25x30 DIN 961	6	6
11		M12x35 DIN 933	6	6
12		M8x35 DIN 933	12	12
13		Ø10 DIN 6798	6	6
14		Ø12 DIN 6798	2	2
15		Ø8 DIN 6798	10	10
16		Ø10 DIN 9021	7	7
17		Ø8 DIN 9021	10	10
18		M12 DIN 6923	5	5
19		M8 DIN 6923	4	4
20		C2401EA26	4	4
21		C2401EA23	4	4

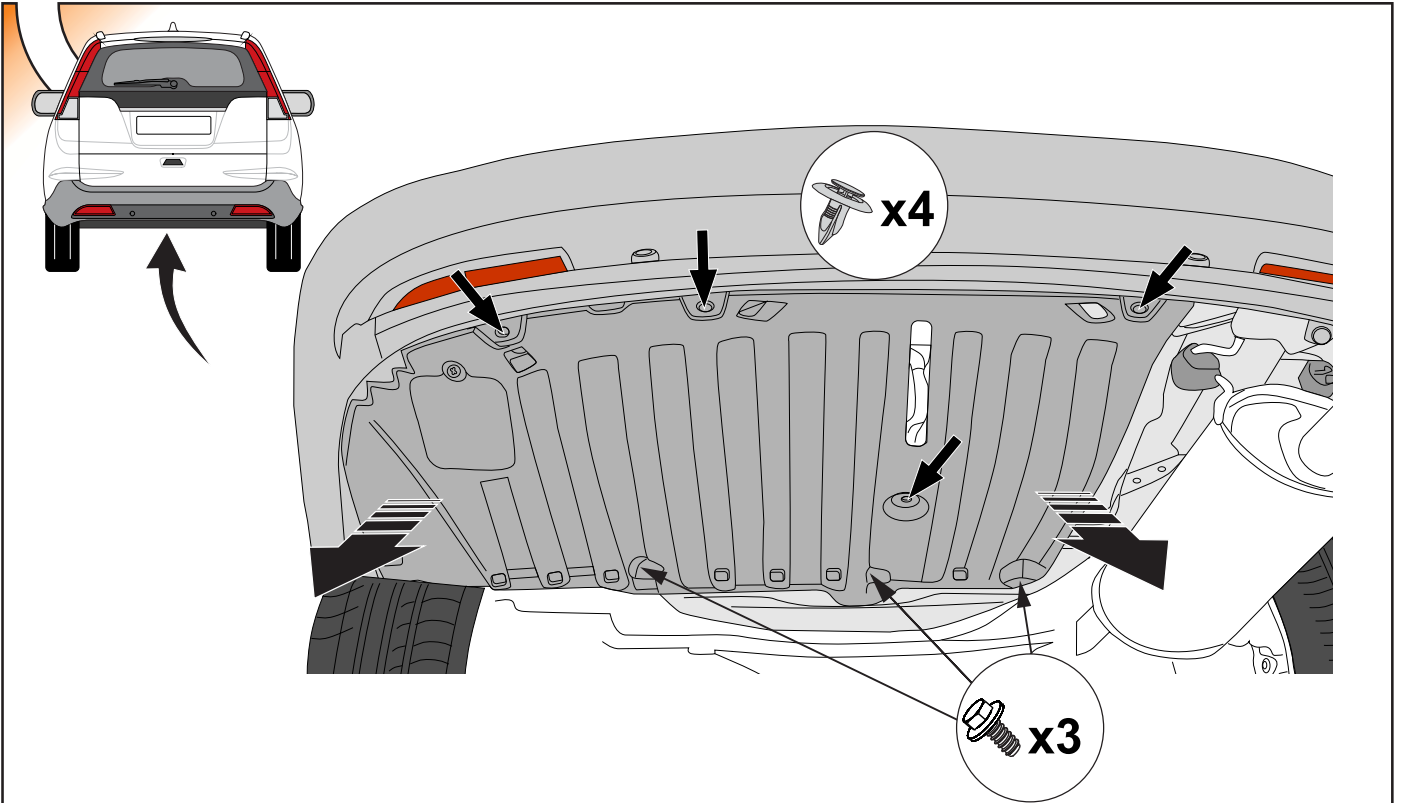
1



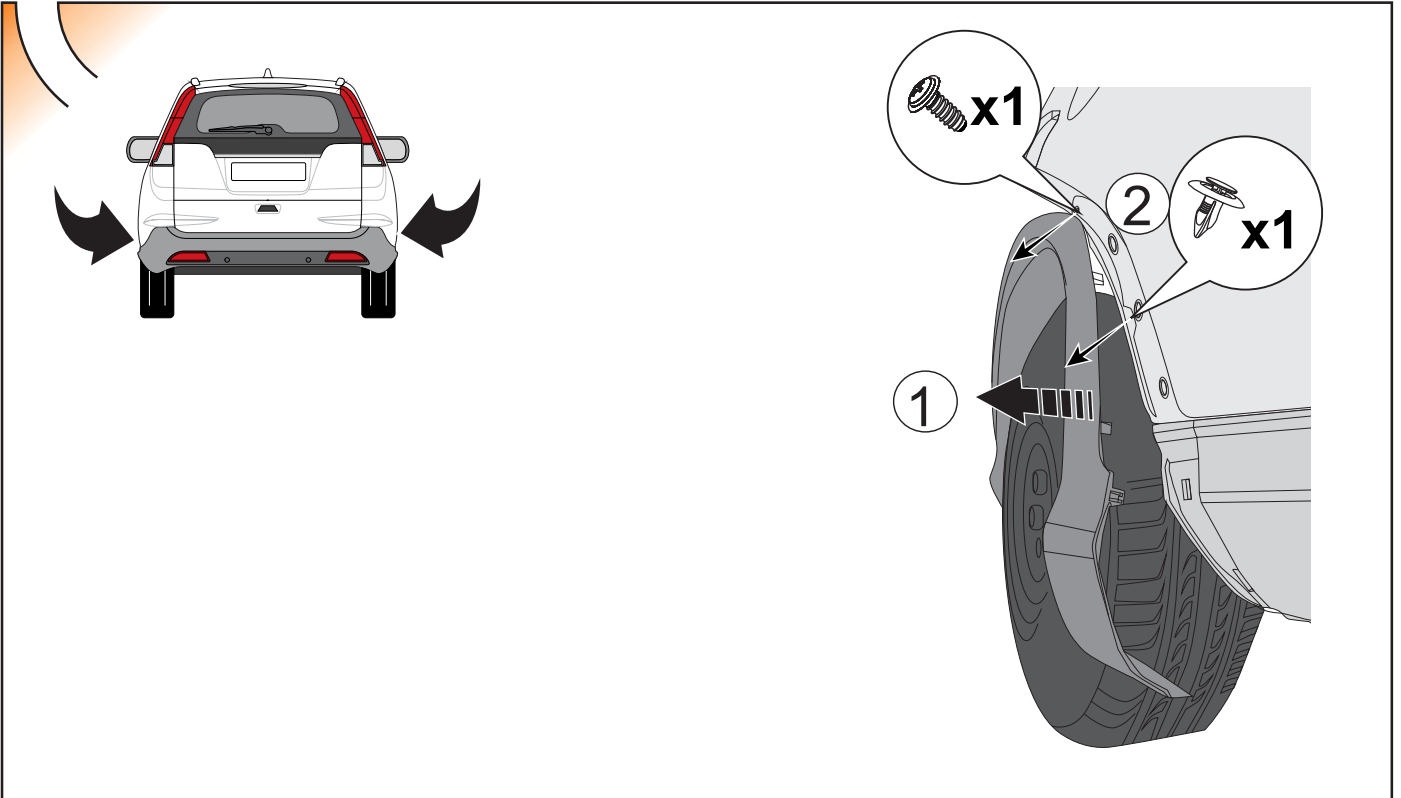
2



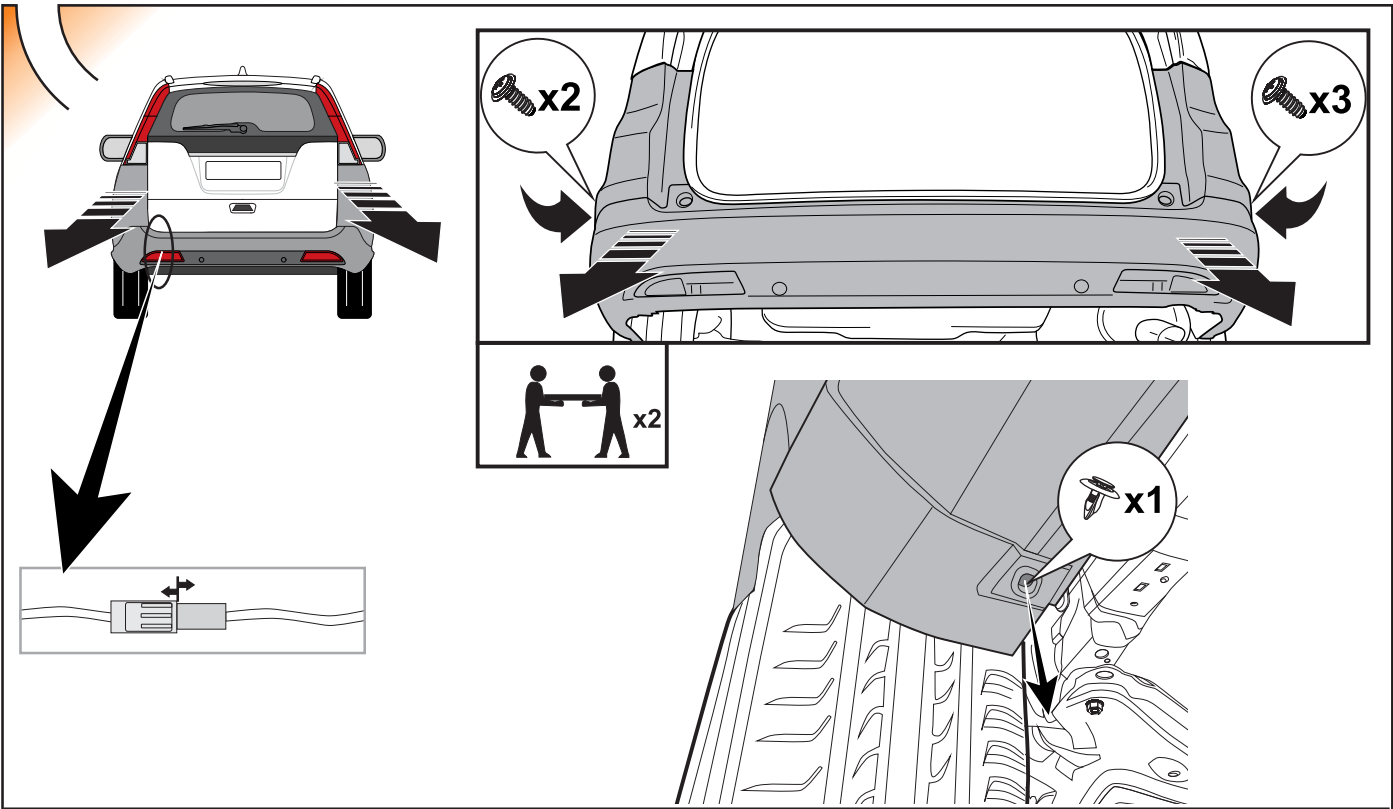
3



4



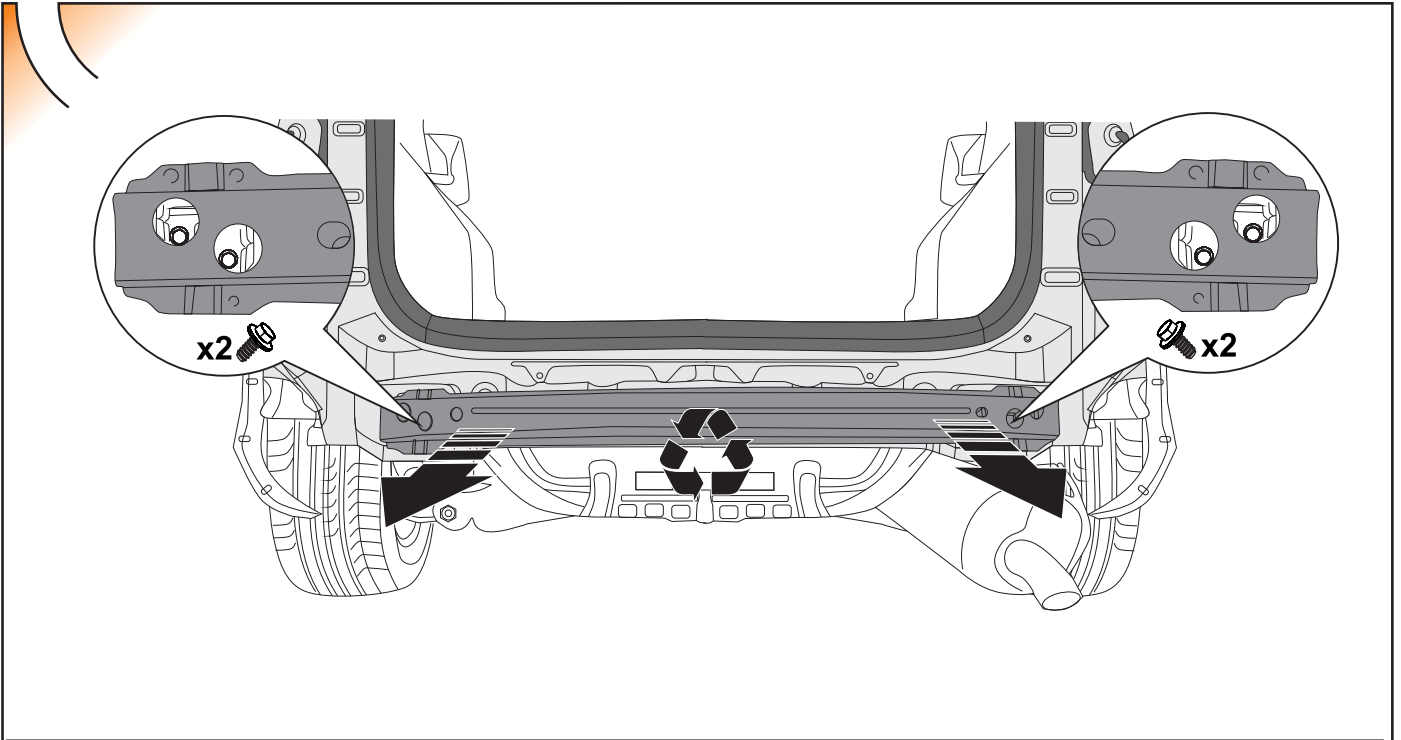
5



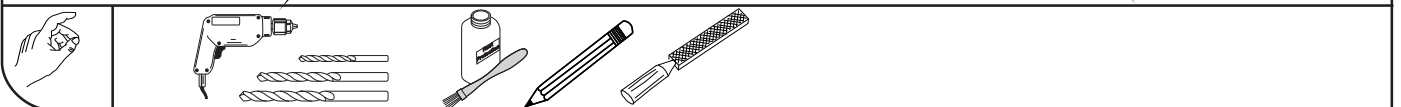
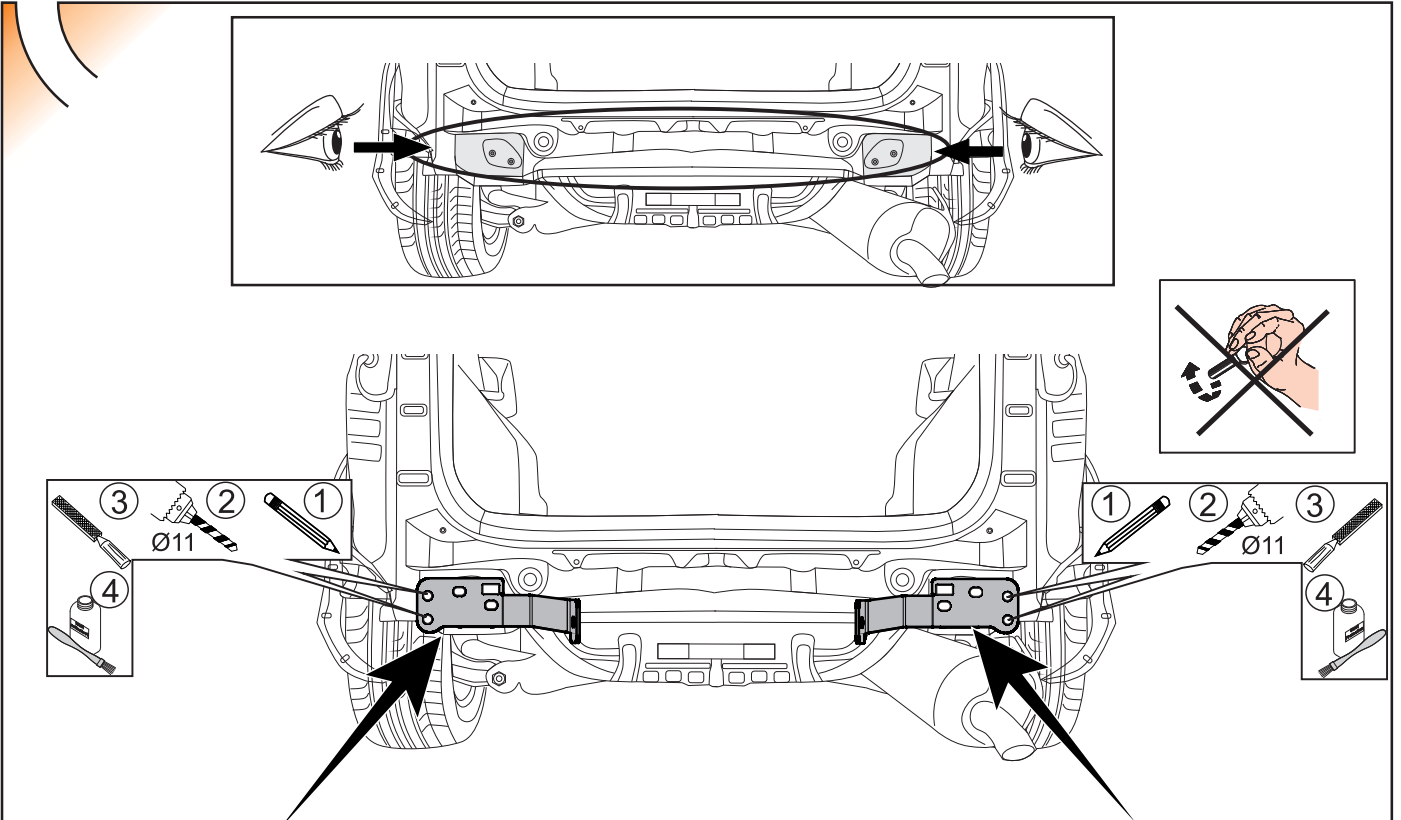
6



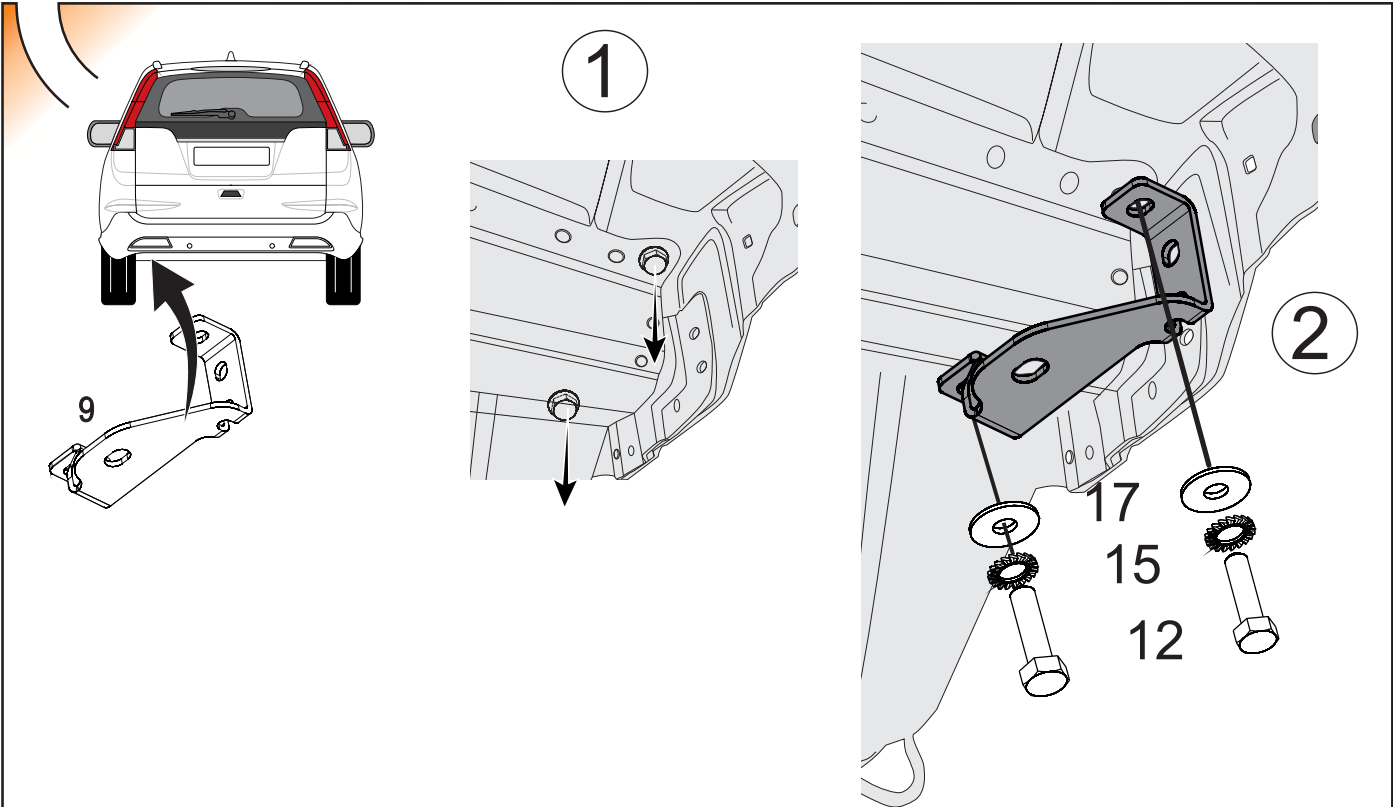
7



8

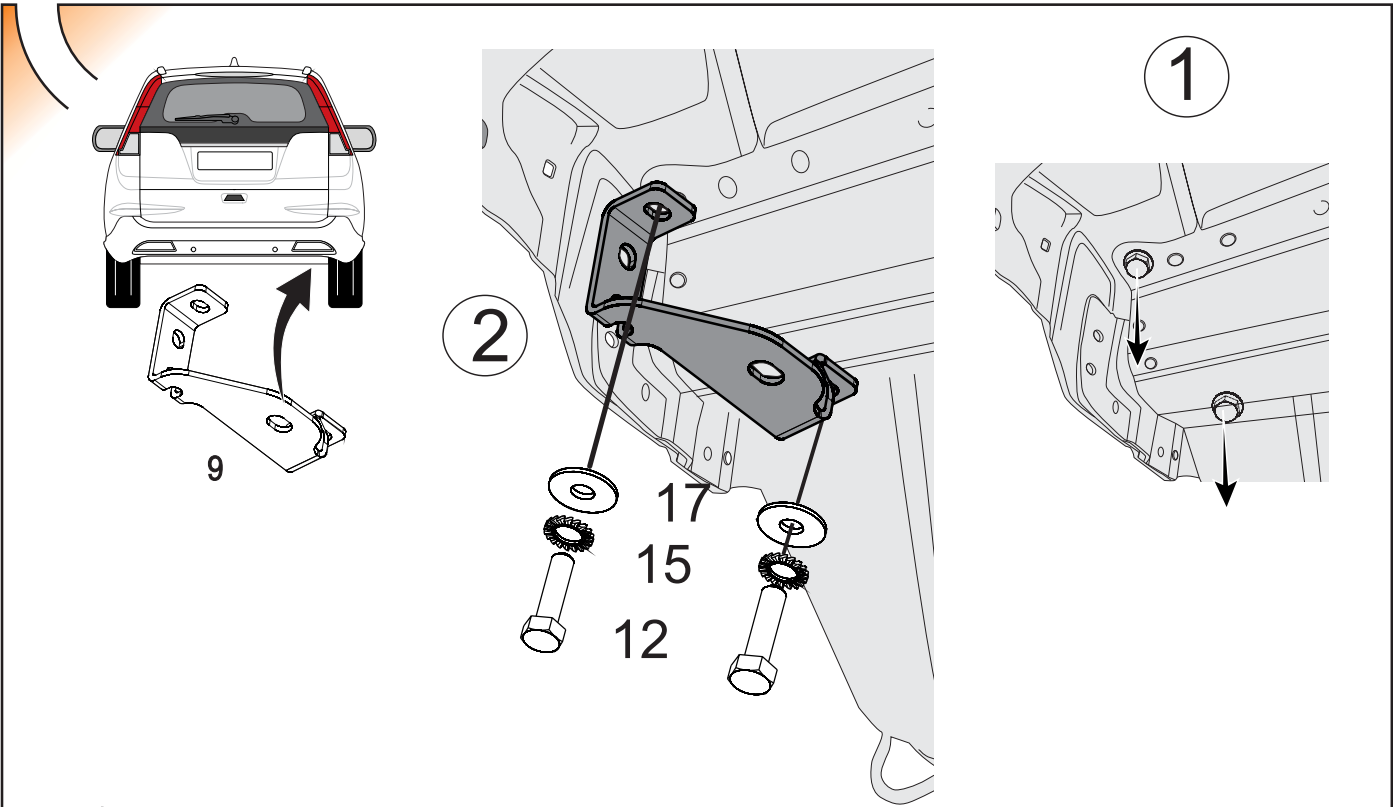


9



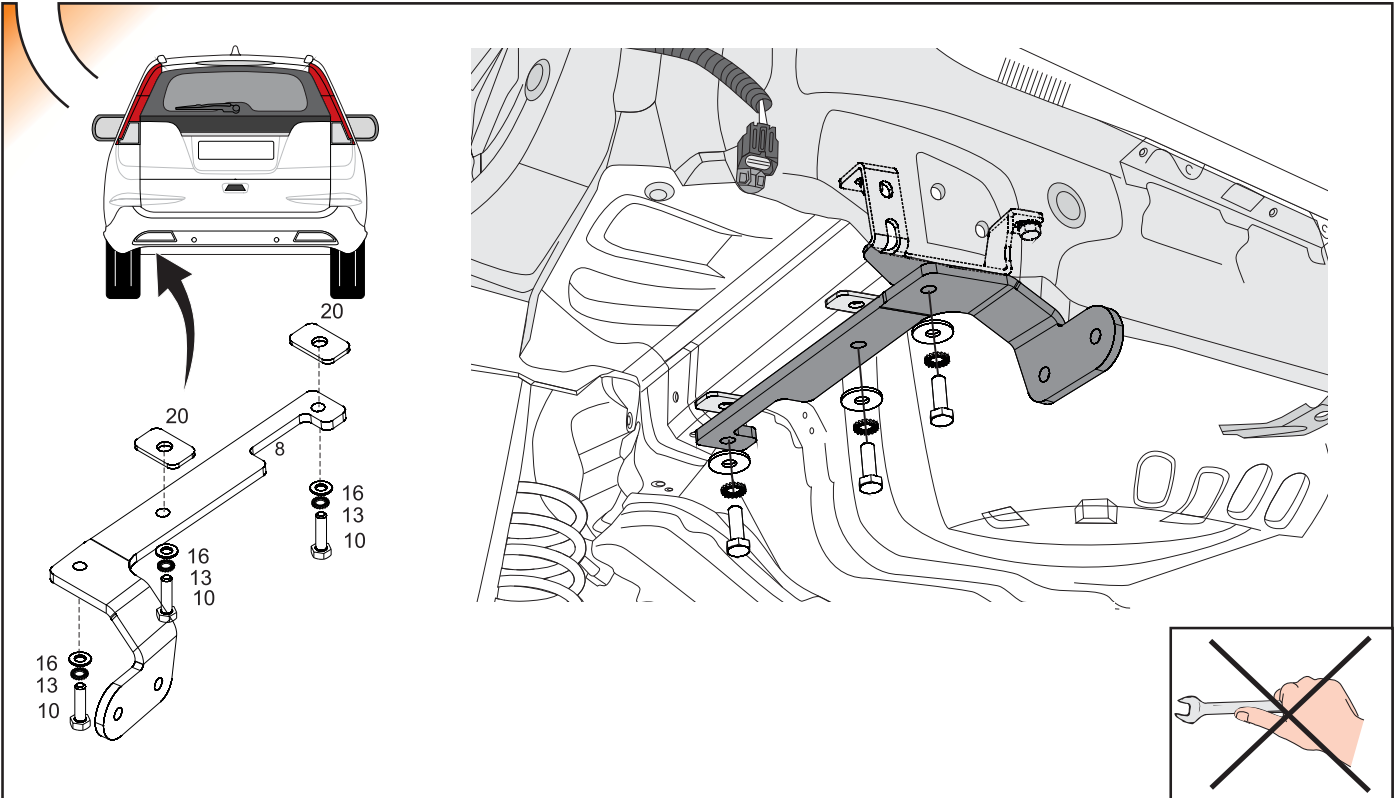
- 12. x2 M8 x 35
- 15. x2 Ø8
- 17. x2 Ø8


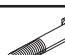



10



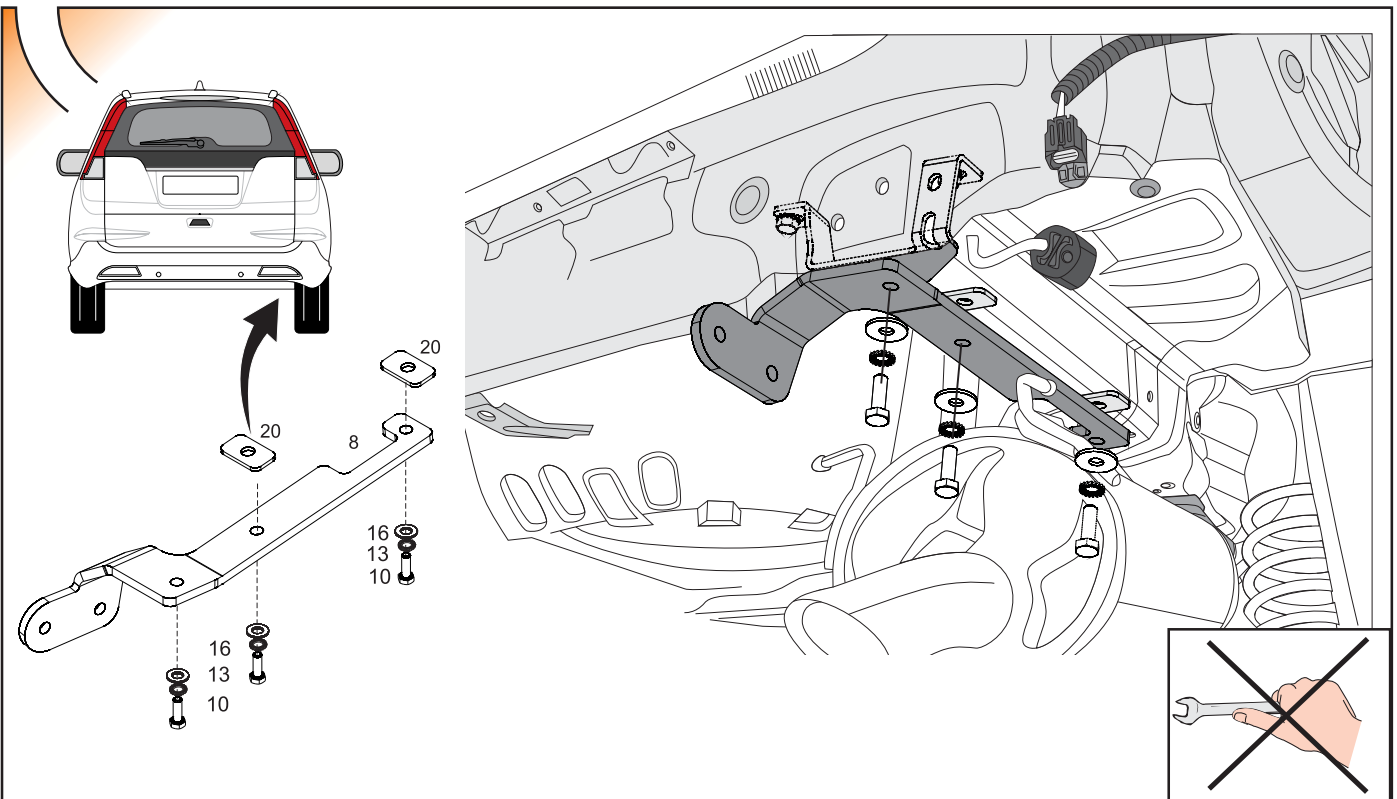
- 12. x2 M8 x 35
- 15. x2 Ø8
- 17. x2 Ø8


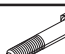



11



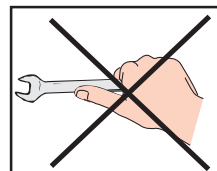
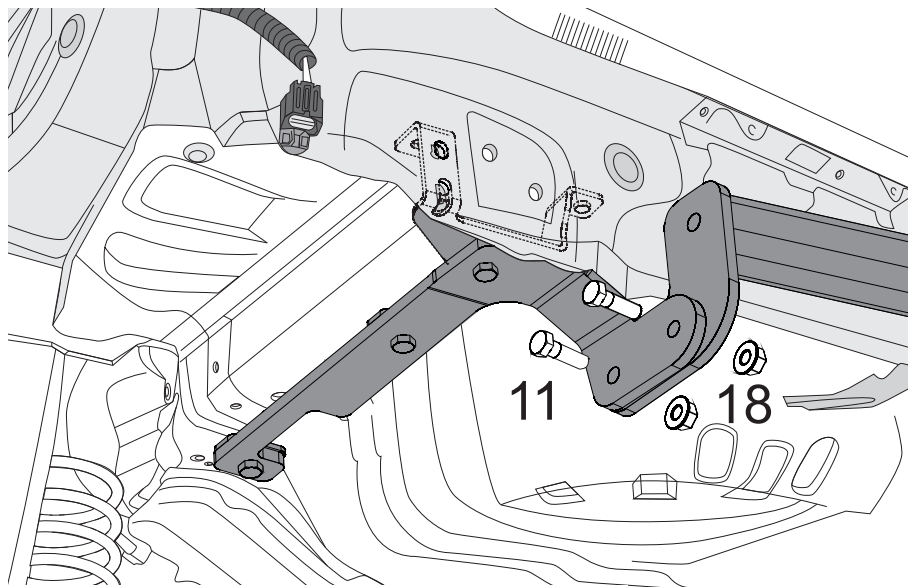
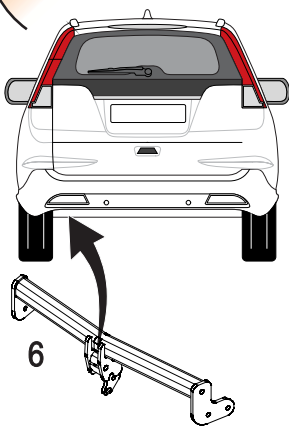
- | | | |
|---|---|--|
|  | 10.  x3 M10x1,25x30 | 16.  x3 Ø10 |
| | 13.  x3 Ø10 | 20.  x2 Ø10 |



12



- | | | |
|--|--|--|
|  | 10.  x3 M10x1,25x30 | 16.  x3 Ø10 |
| | 13.  x3 Ø10 | 20.  x2 Ø10 |

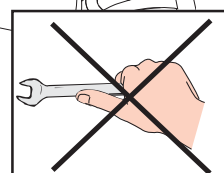
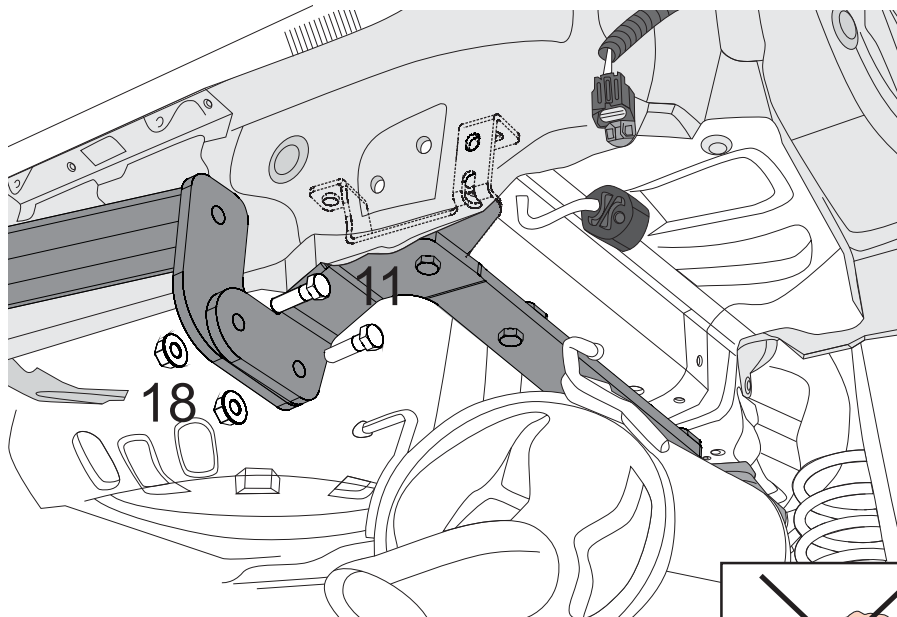
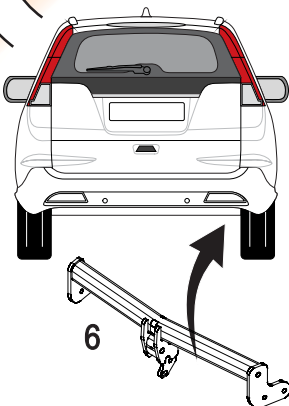
13





11.  x2 M12 x 35
18.  x2 M12



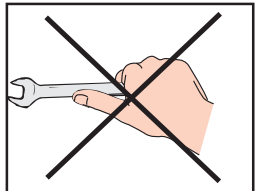
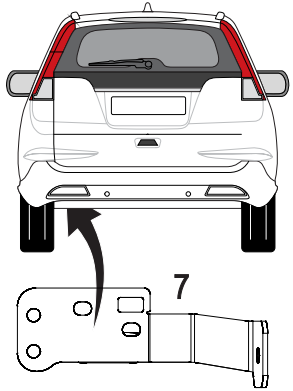
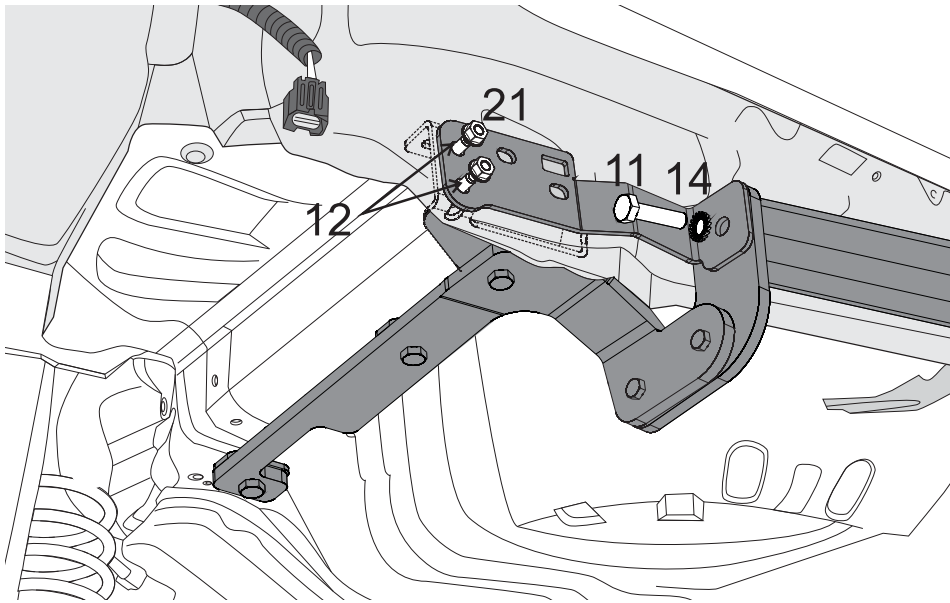
14



11.  x2 M12 x 35
18.  x2 M12

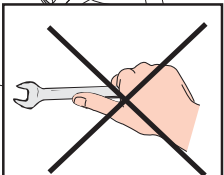
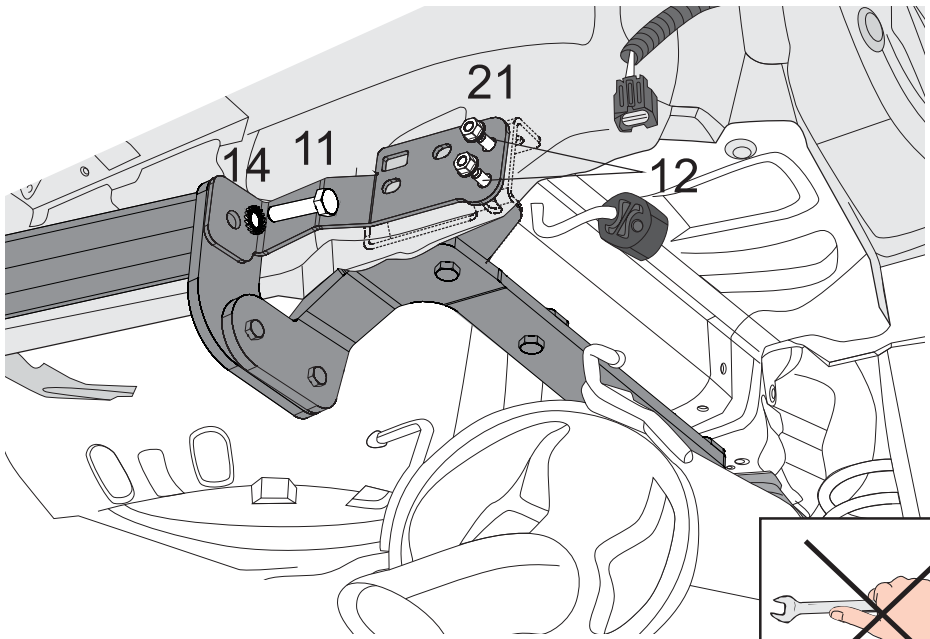
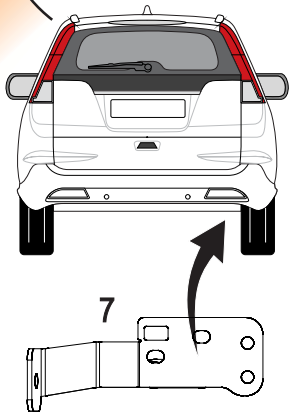


15



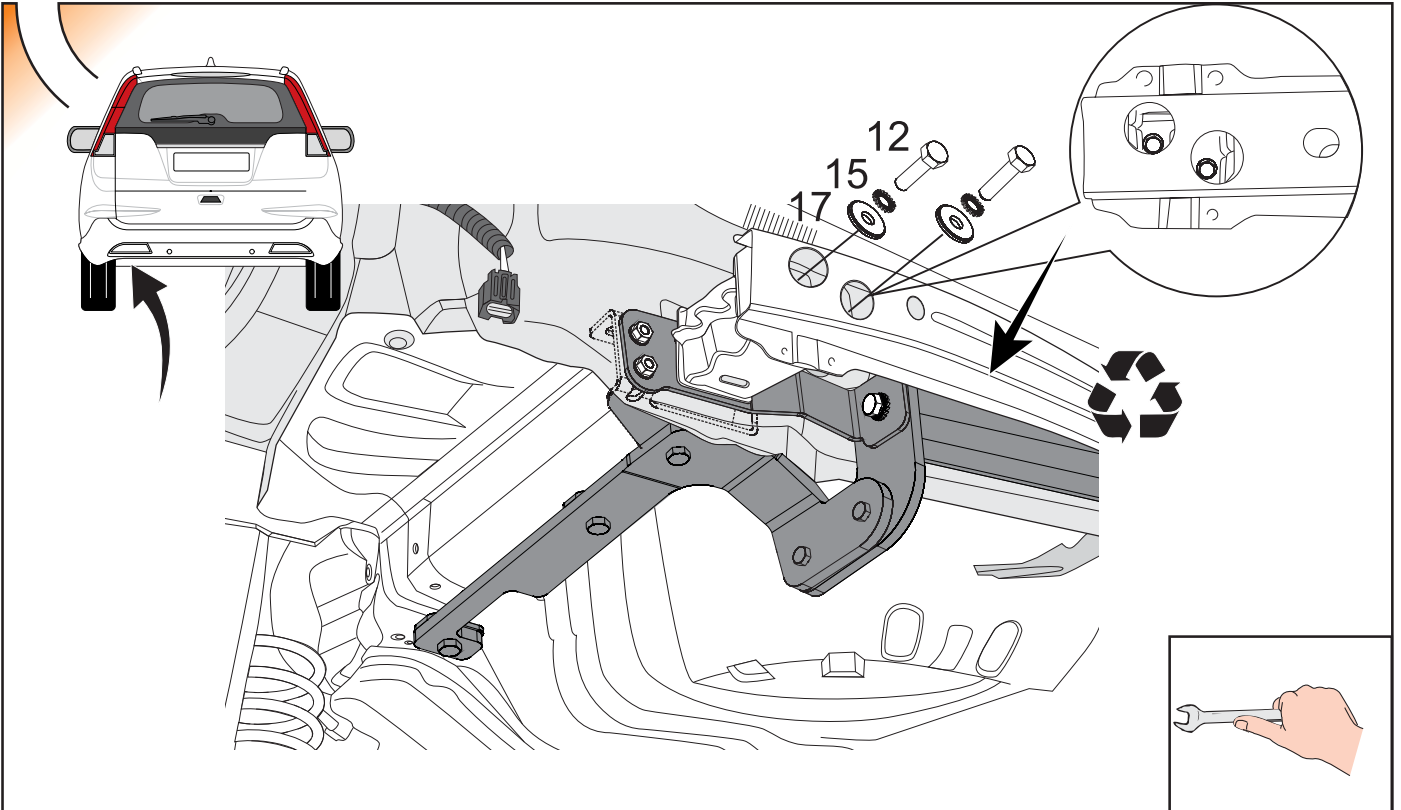
- | | | |
|--|---|---|
| | <p>12. x2 M8x35</p> <p>14. x1 Ø12</p> | <p>11. x1 M12x35</p> <p>19. x2 M8</p> |
|--|---|---|


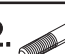



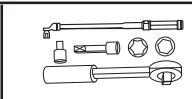
16



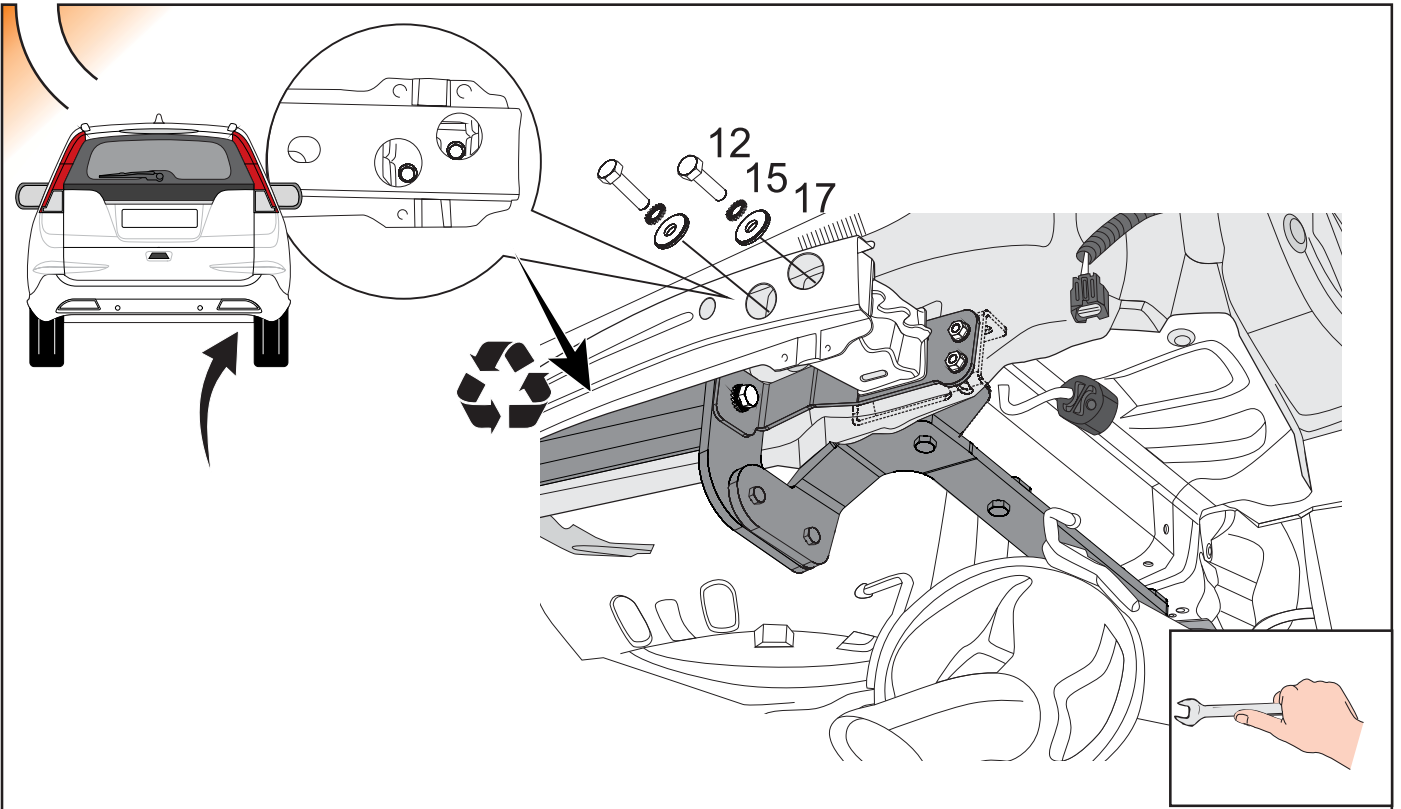
- | | | |
|--|---|---|
| | <p>12. x2 M8x35</p> <p>14. x1 Ø12</p> | <p>11. x1 M12x35</p> <p>19. x2 M8</p> |
|--|---|---|


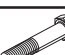

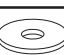

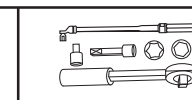
17



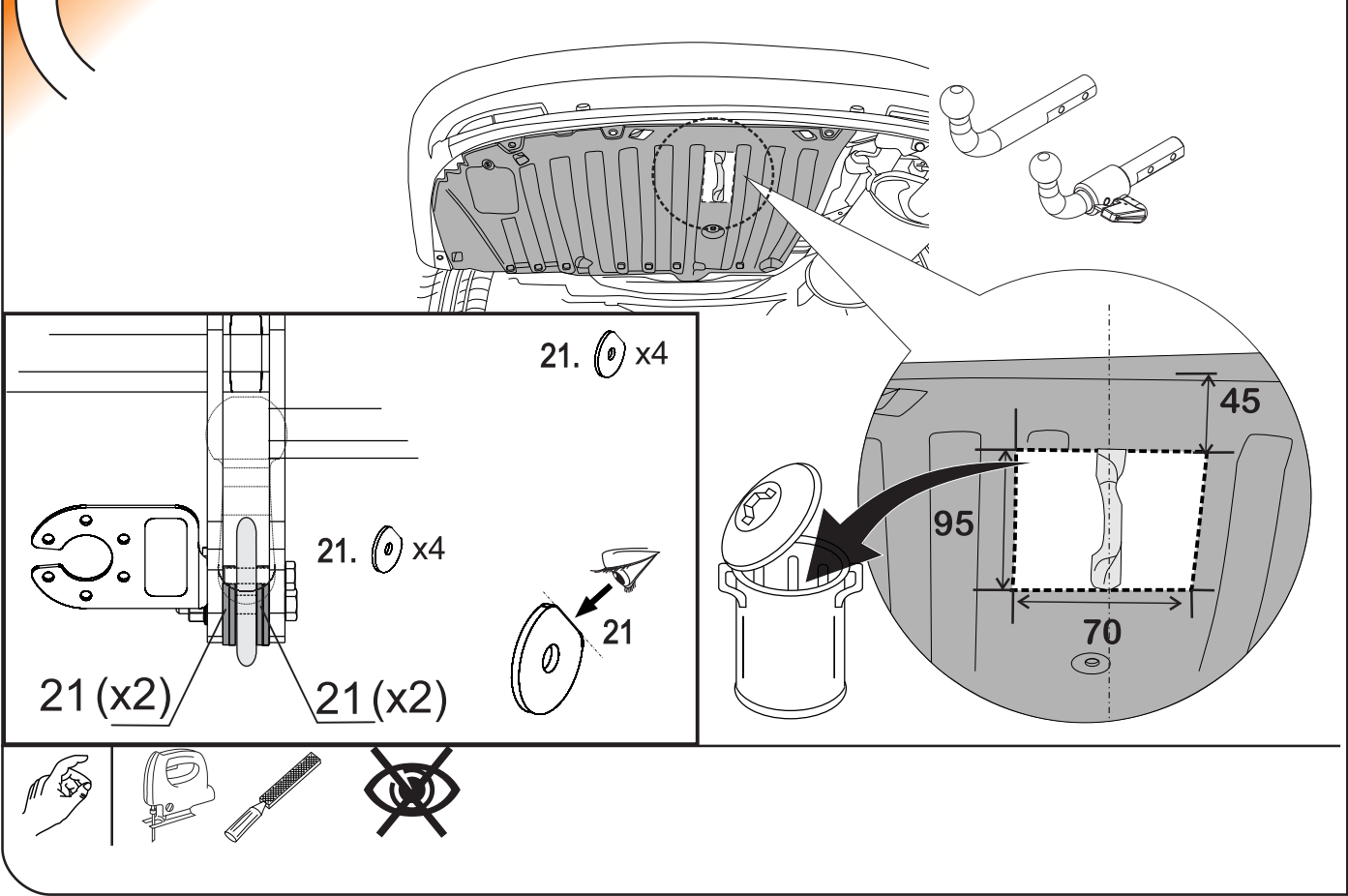
	12.  x2 M8x35 15.  x2 Ø8	17.  x2 Ø8	 x2	
---	--	--	---	---

18

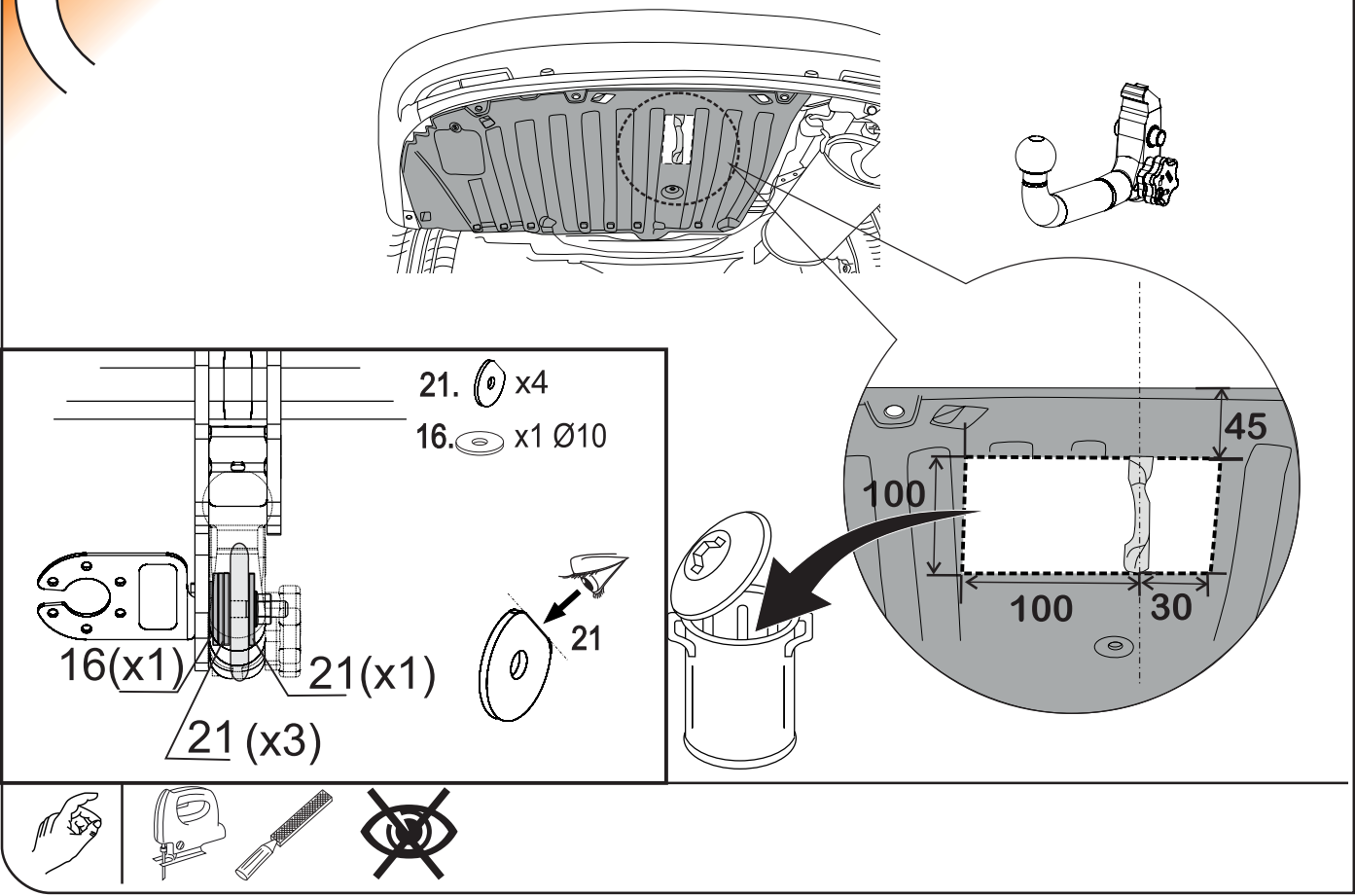


	12.  x2 M8x35 15.  x2 Ø8	17.  x2 Ø8	 x2	
--	---	---	--	--

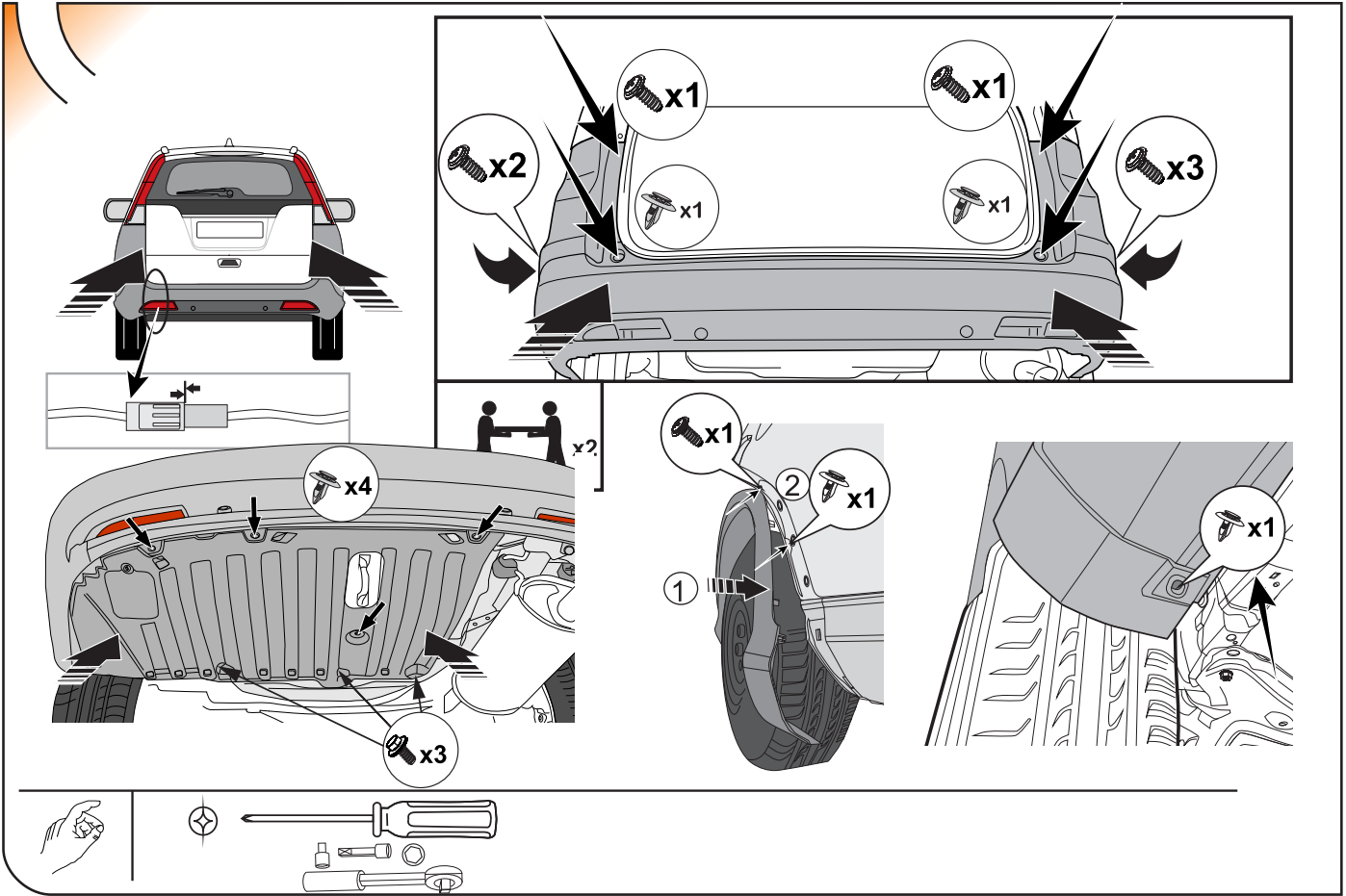
19



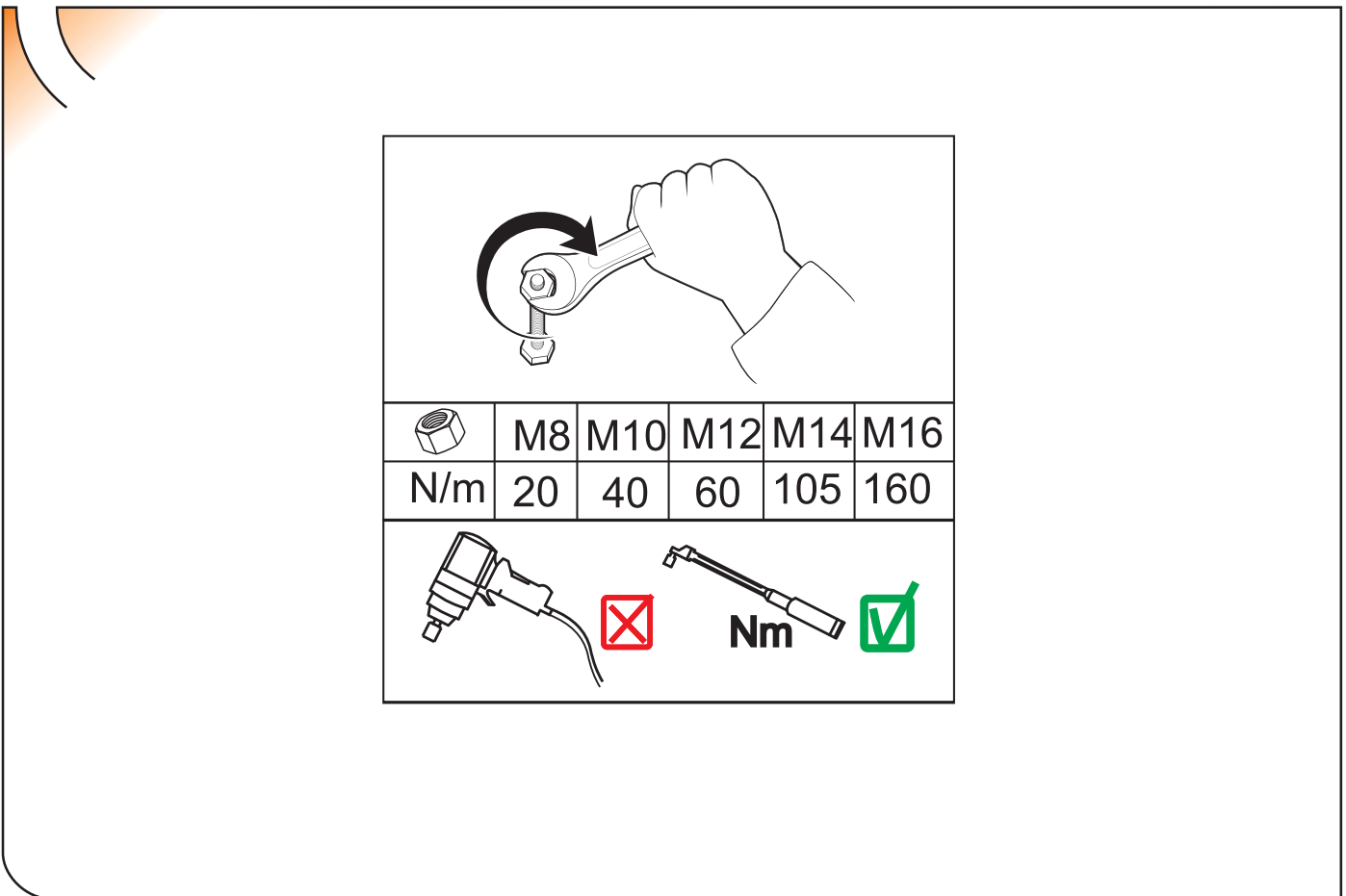
20

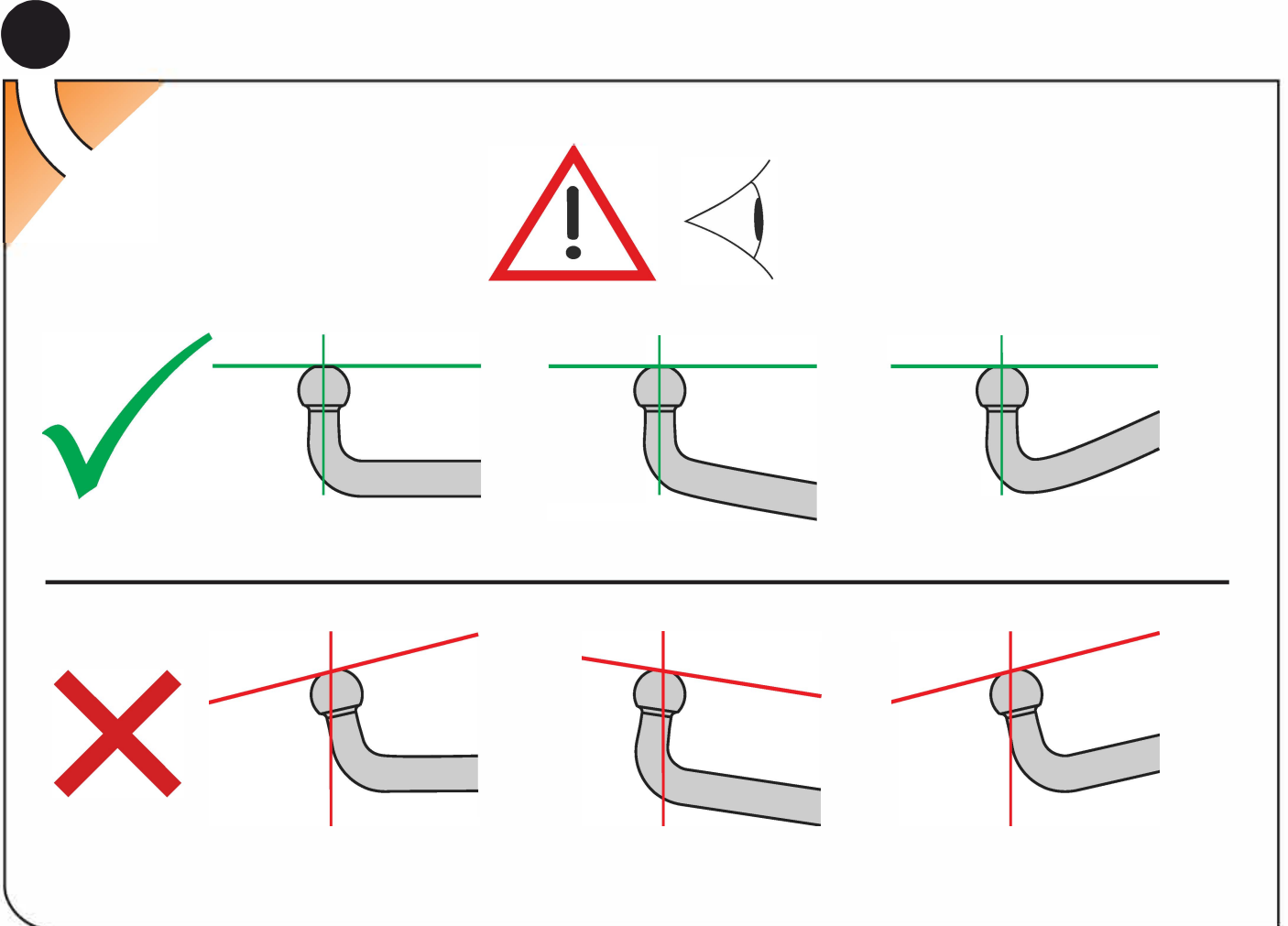
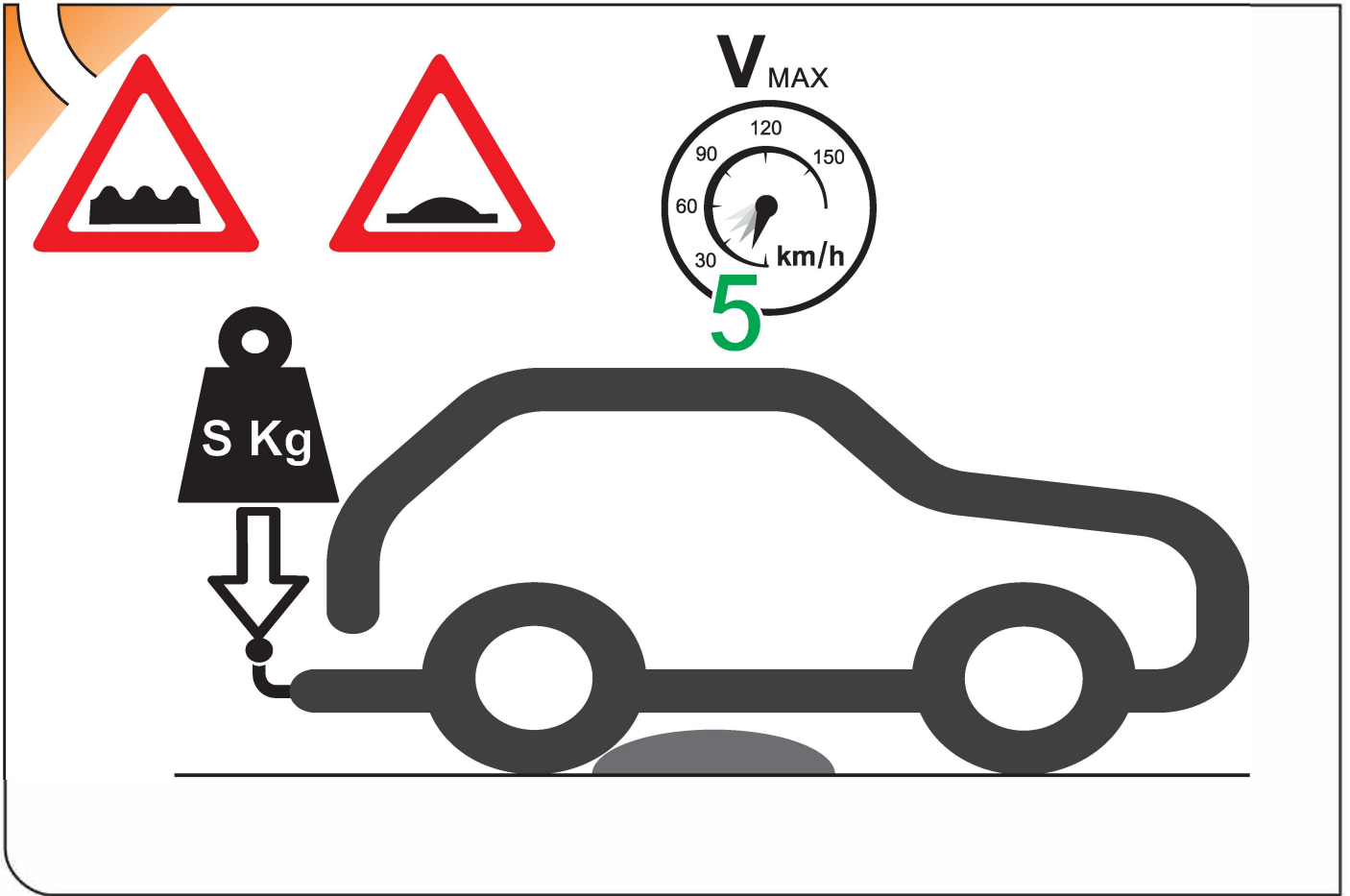


21



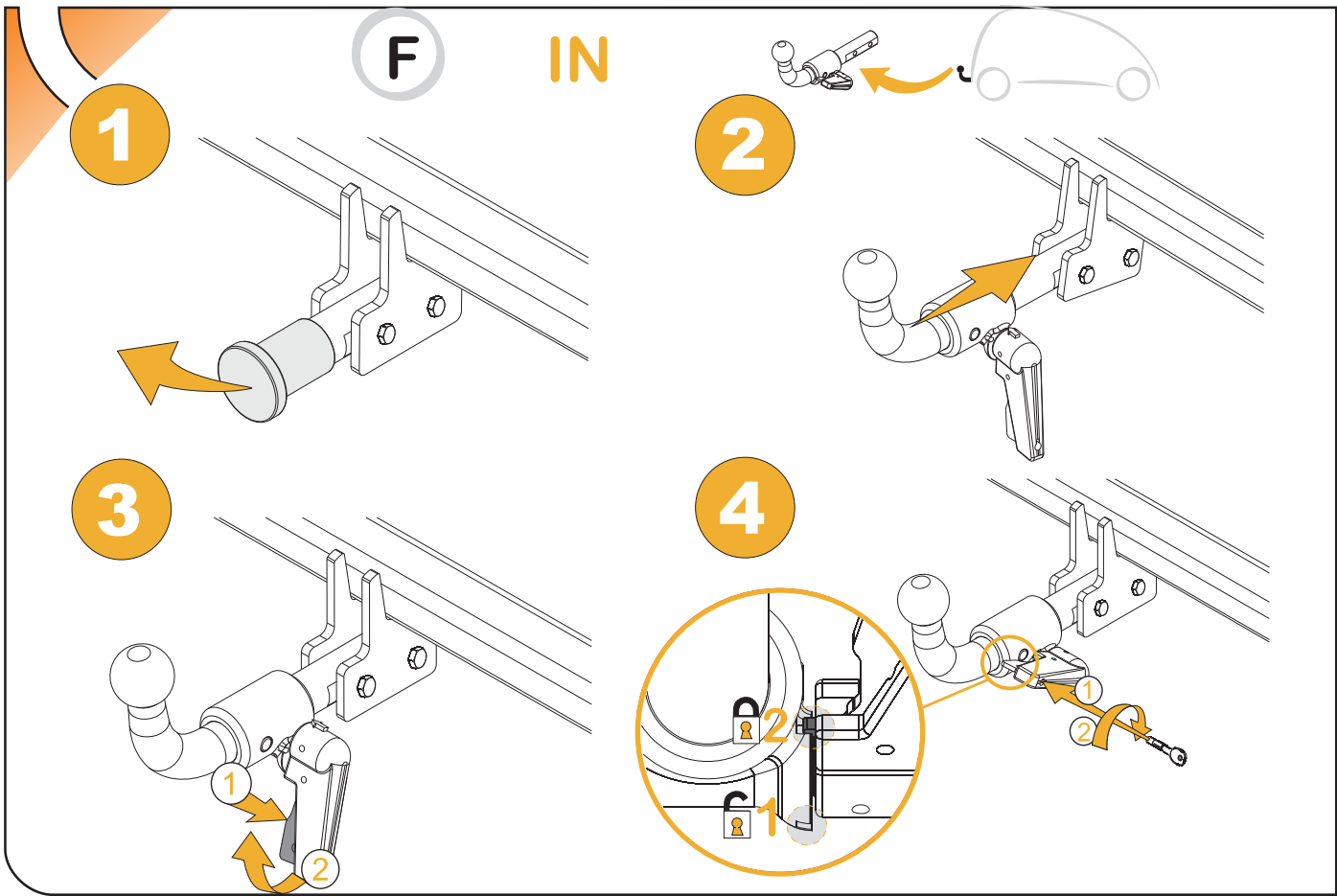
22



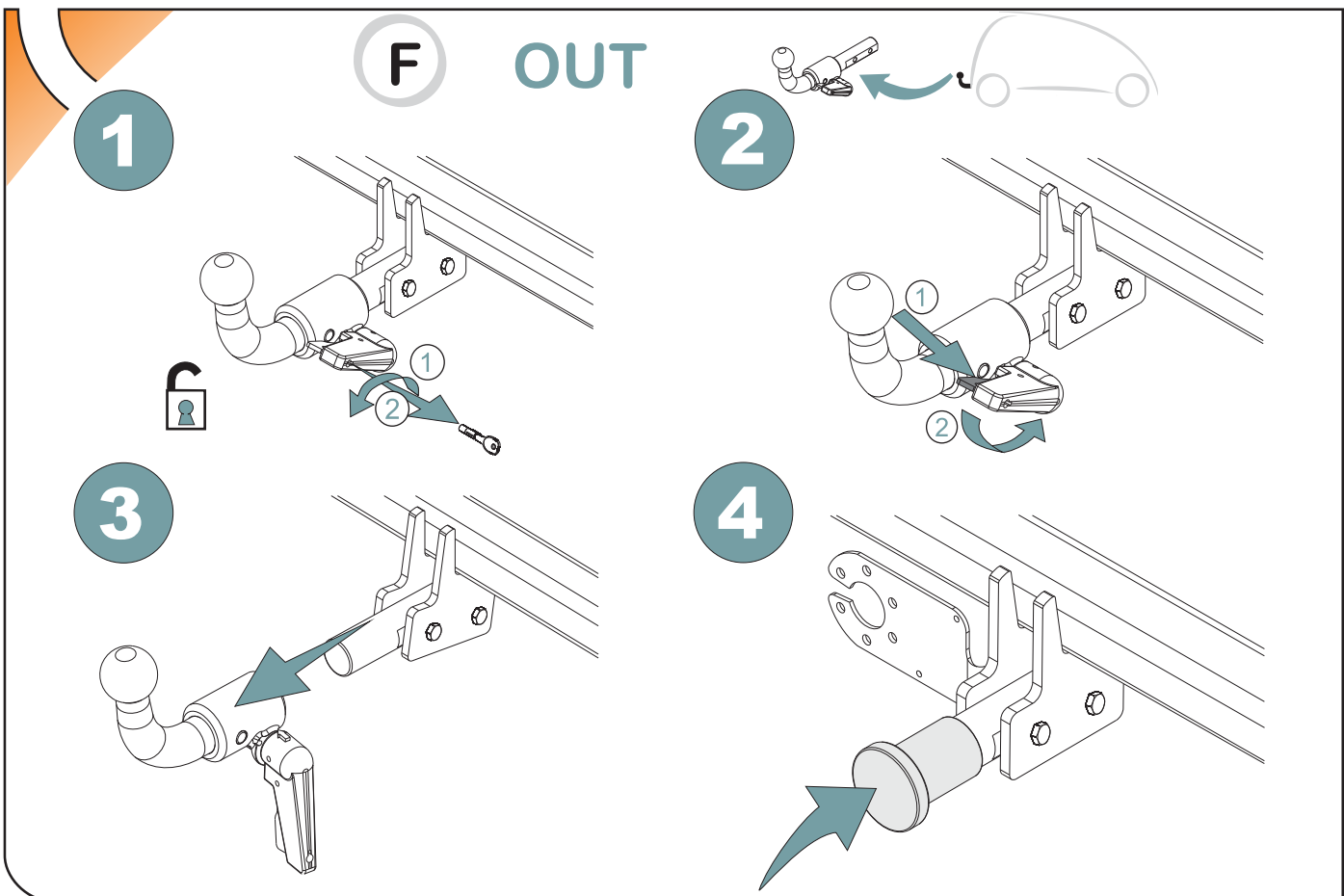


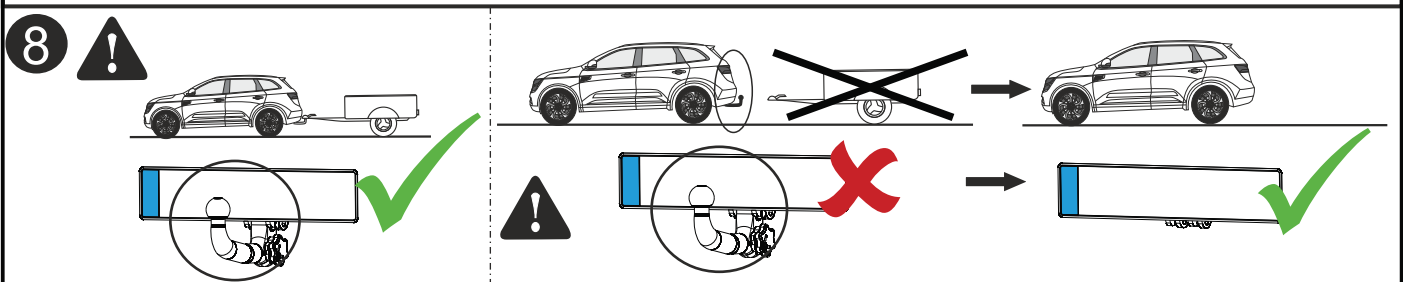
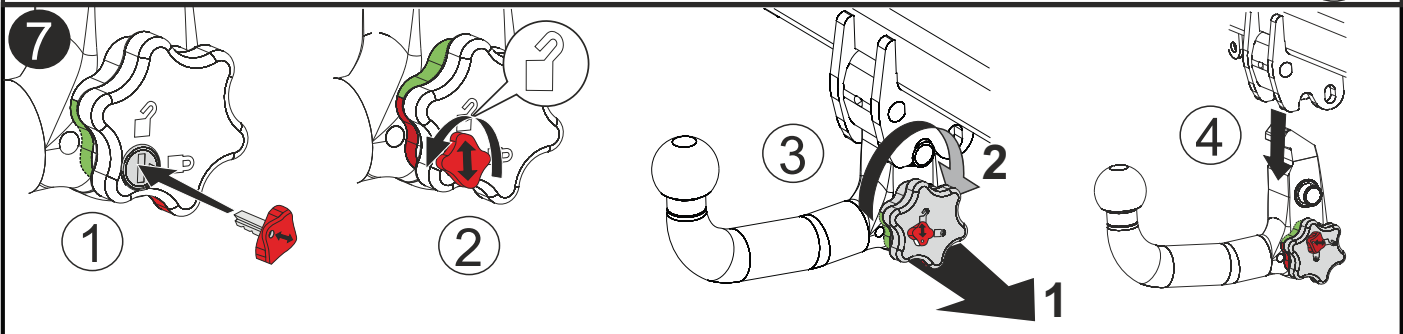
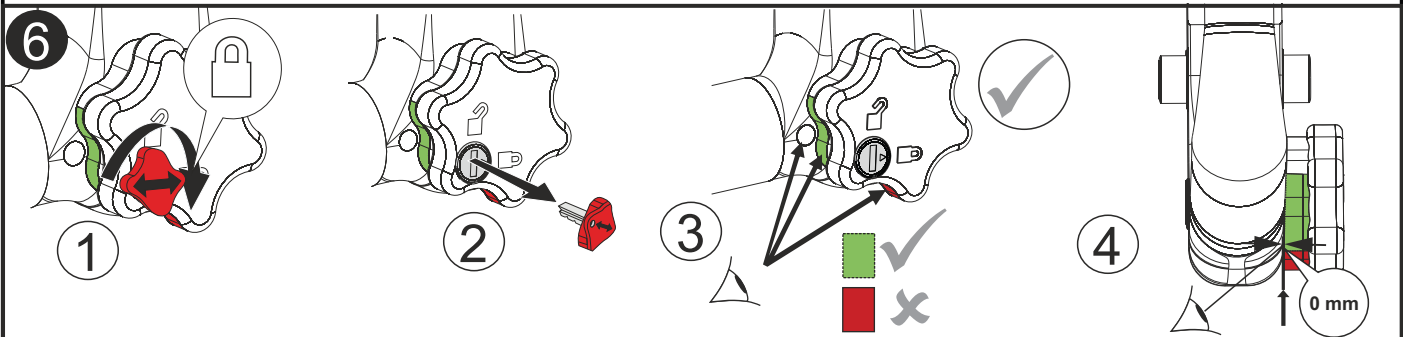
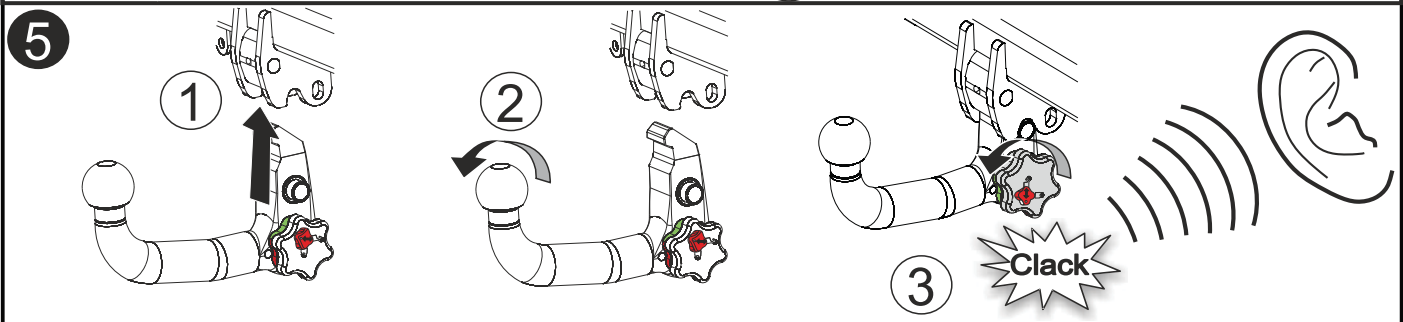
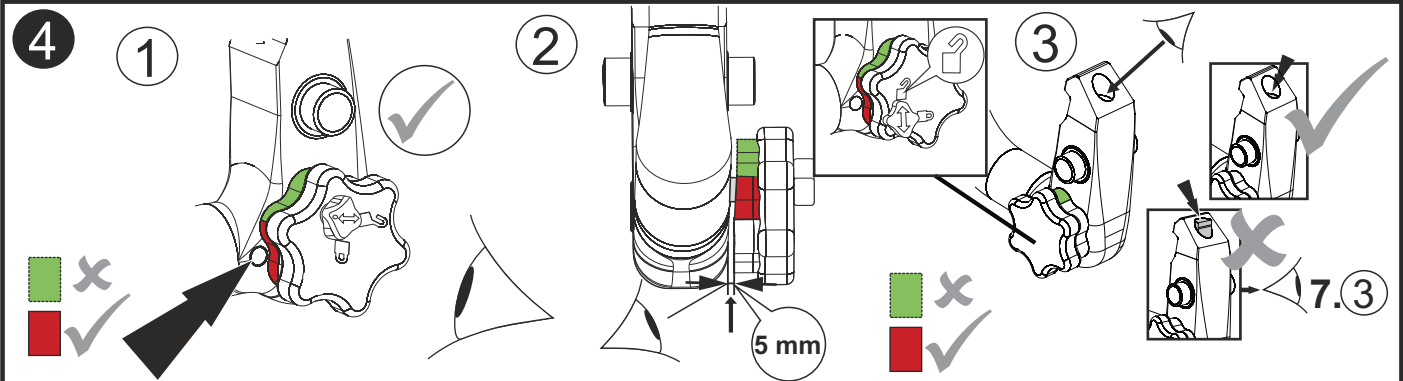
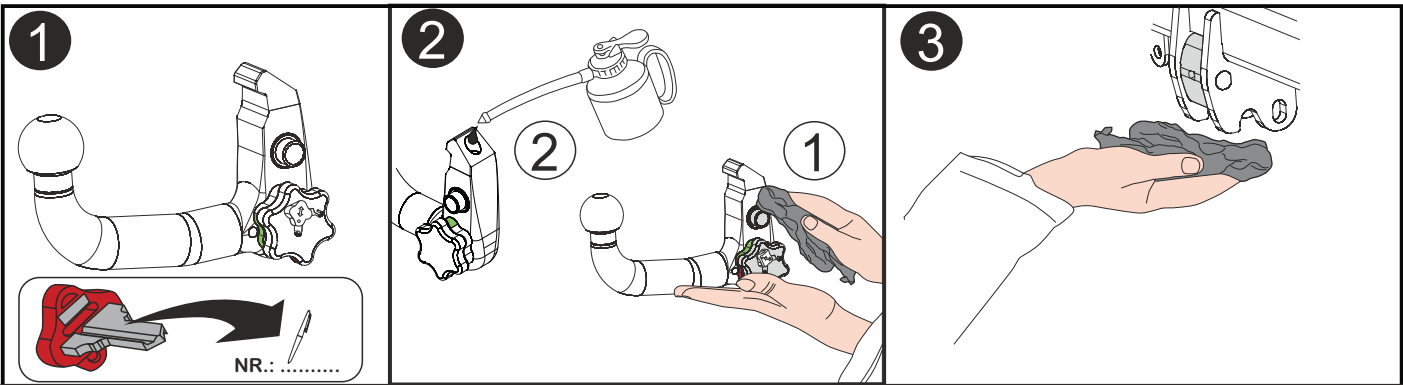


d



d





ANEXO III

CERTIFICADO DE TALLER

D. _____, expresamente autorizado por la _____
domiciliada en _____, teléfono _____, dedicada
a la actividad de _____ n° de Registro Industrial _____ y n° de registro
especial _____.

CERTIFICA

Que la mencionada empresa ha realizado la/s Reforma/s y asume la responsabilidad de la ejecución,
sobre el vehículo marca....., tipo.....
variante..... denominación comercial
matrícula y n° de bastidor, de acuerdo con:

- La normativa vigente en materia de reformas de vehículos.
- Las normas del fabricante del vehículo aplicables a la/s reforma/s llevadas a cabo en dicho vehículo.
- El proyecto descriptivo de la/s reforma/s, adjunto al expediente.

OBSERVACIONES: (2)

Tipificada/s con el código de reforma/s.....
Reforma consiste en:

COLOCACION DE ENGANCHE _____

n° de identificación / marca de homologación

Type :

Fecha:

Firma y sello:

Fdo:

(1) En el caso de que la reforma sea efectuada por el fabricante se indicará N/A.

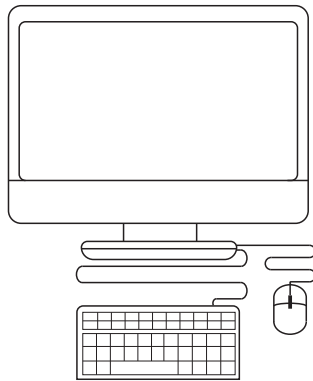
(2) Se debe especificar en este apartado OBSERVACIONES, la identificación de los equipos o sistemas modificados, garantizando que se cumple lo previsto en el artículo 6 del reglamento general de vehículos y, en su caso, en el artículo 5 del R. D. 1457/1986 de 10 de enero, por el que se regula la actividad industrial en talleres de vehículos automóviles, de equipos y sus componentes, modificado por 455/2010 de 16 de abril, por el que se modifica el R. D. 1457/1986 de 10 de enero por el que se regulan la actividad industrial y la prestación.

ES

1



2

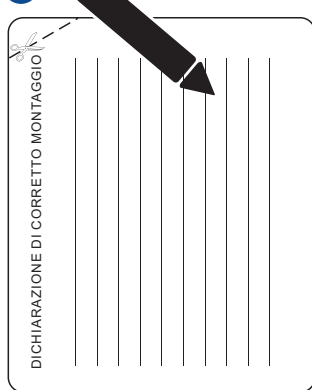


3



IT

1



2

