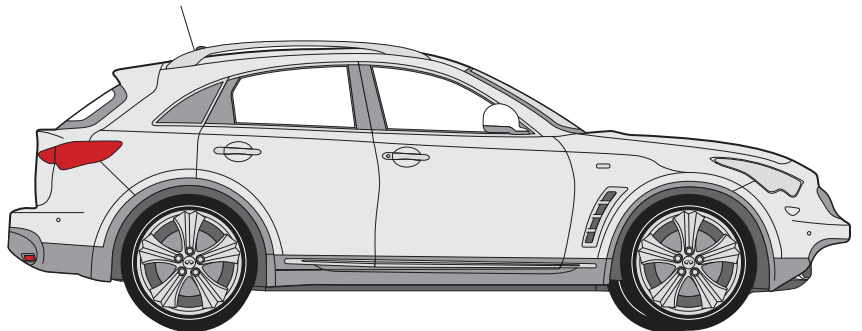


Infiniti FX30 / FX37 / FX50 (2009-2012)
Infiniti EX30d / EX37 (2009-2012)
Infiniti QX50 (2013-)
Infiniti QX70 (2013-)



Infiniti FX30 / FX37 / FX 50 (2009-2012)

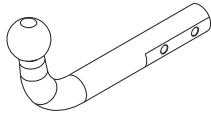
Infiniti EX30d / EX37 (2009-2012)

Infiniti QX50 (2013-)

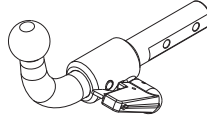
Infiniti QX70 (2013-)



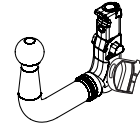
ECE/R55



E13 APPROVALNUMBER: 55R-01 3486 D-VALUE: 12,29 kN
 TYPE: INF001 CLASS: A50-X MAX.VERT.LOAD: 100 kg



E13 APPROVALNUMBER: 55R-01 3487 D-VALUE: 12,29 kN
 TYPE: INF002-S CLASS: A50-X MAX.VERT.LOAD: 100 kg



E13 APPROVALNUMBER: 55R-01 3487 D-VALUE: 12,29 kN
 TYPE: INF002-V CLASS: A50-X MAX.VERT.LOAD: 100 kg

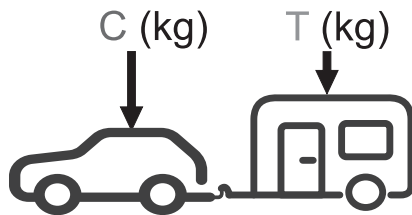
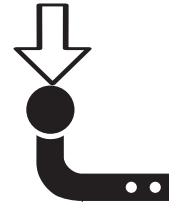
D = 12,29 kN



T = 2200 Kg



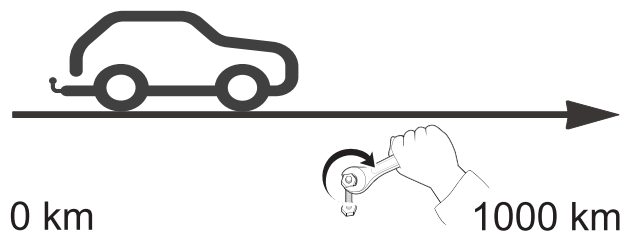
S = 100 kg

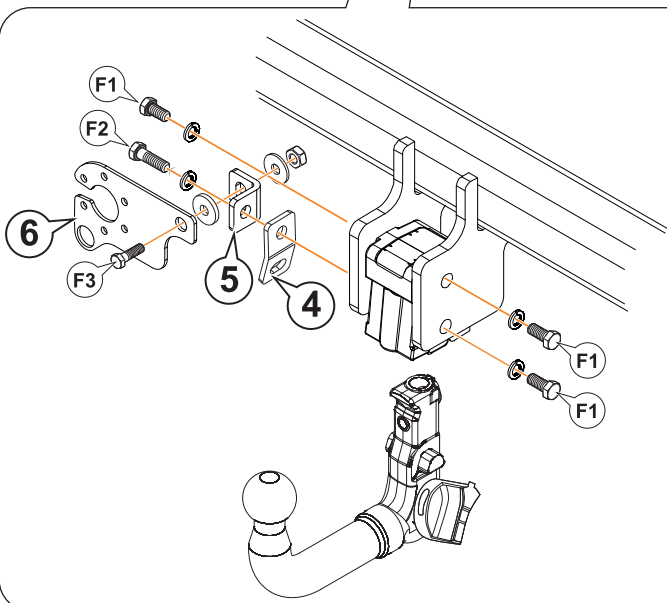
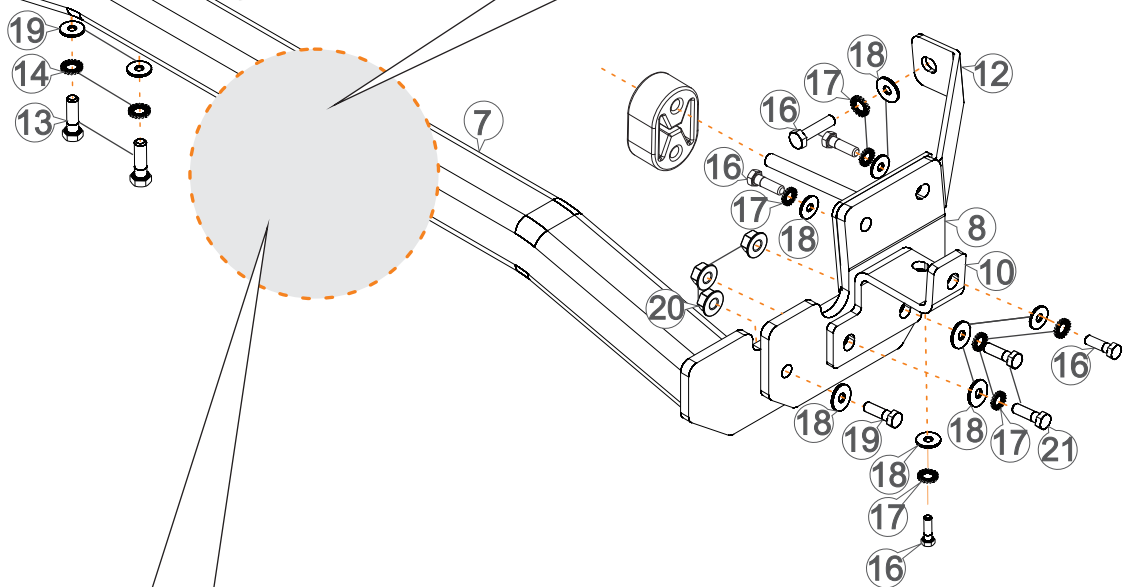
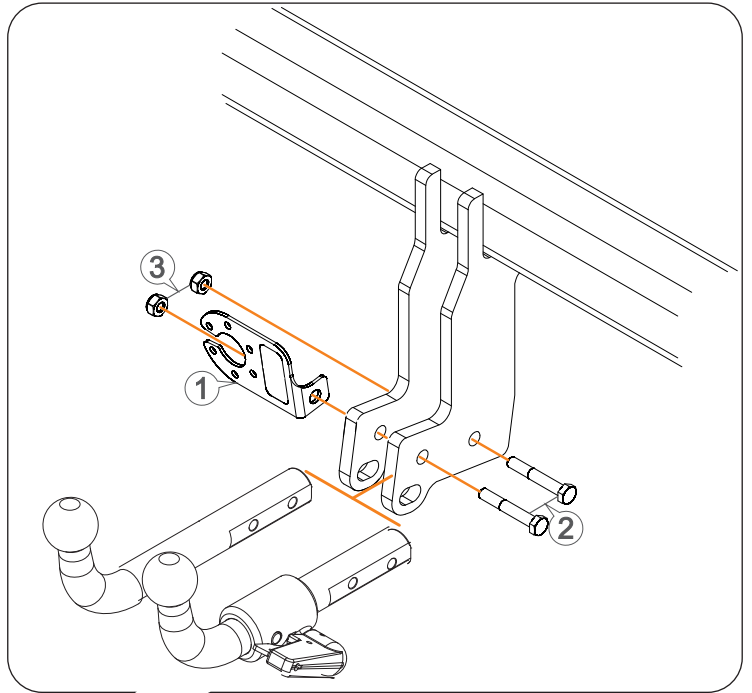
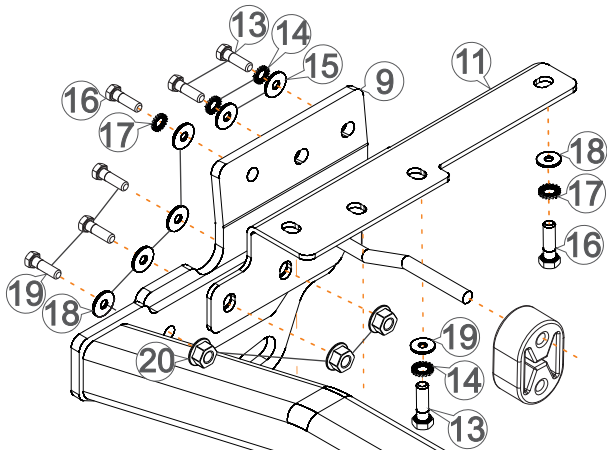


$$D \geq \frac{T \cdot C}{T + C} \cdot \frac{g}{1000} \text{ (kN)}$$

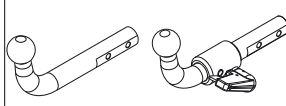
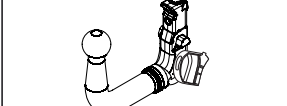
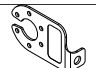
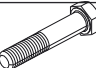


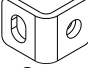


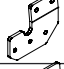

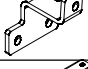
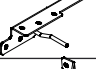

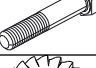


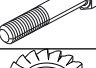


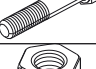

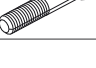
$$T \leq \frac{C \cdot D \cdot 1000}{(C \cdot g) - (1000 \cdot D)} \text{ (kg)}$$

	M8	M10	M12	M14	M16
N/m	20	40	60	105	160

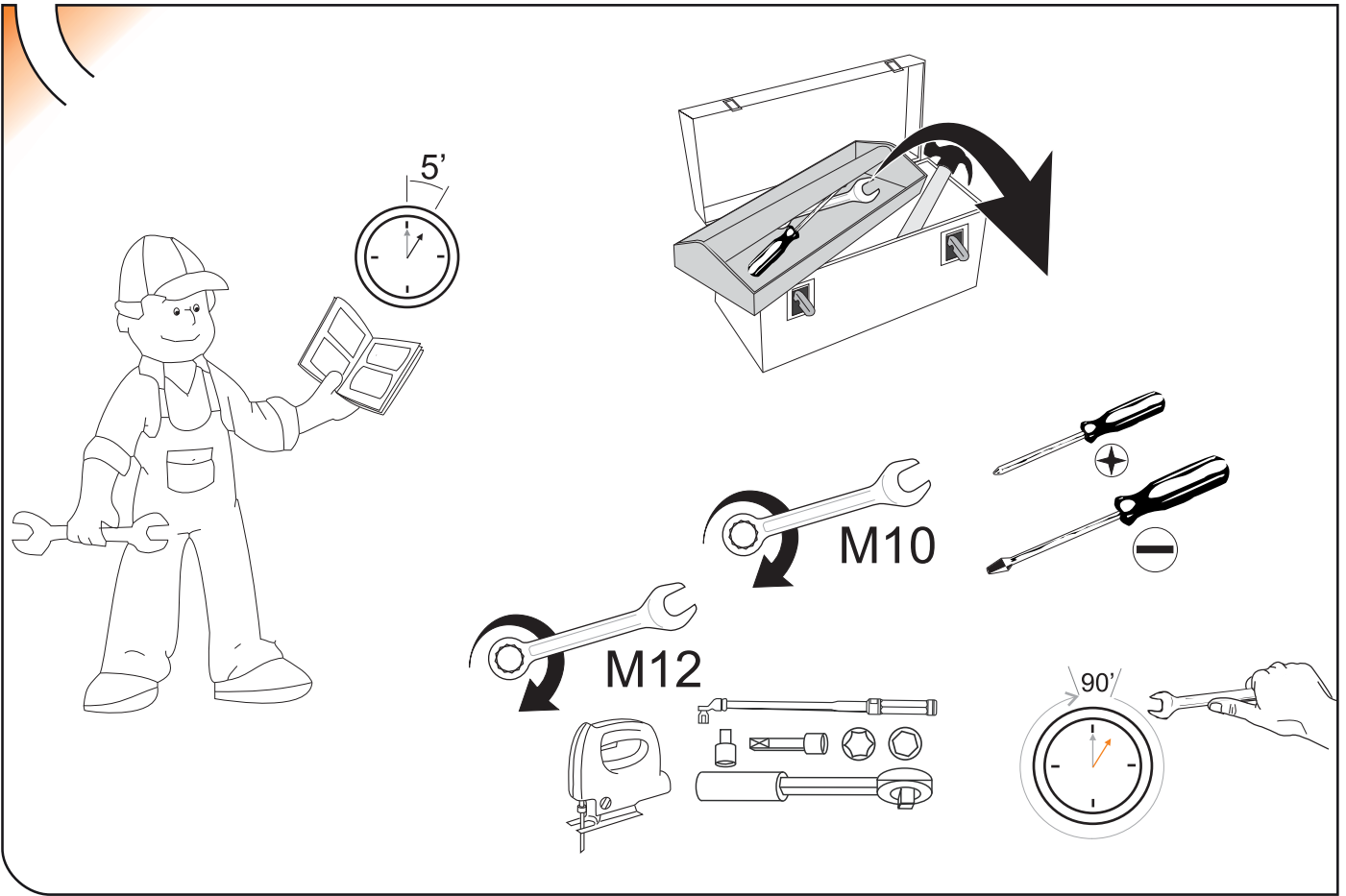




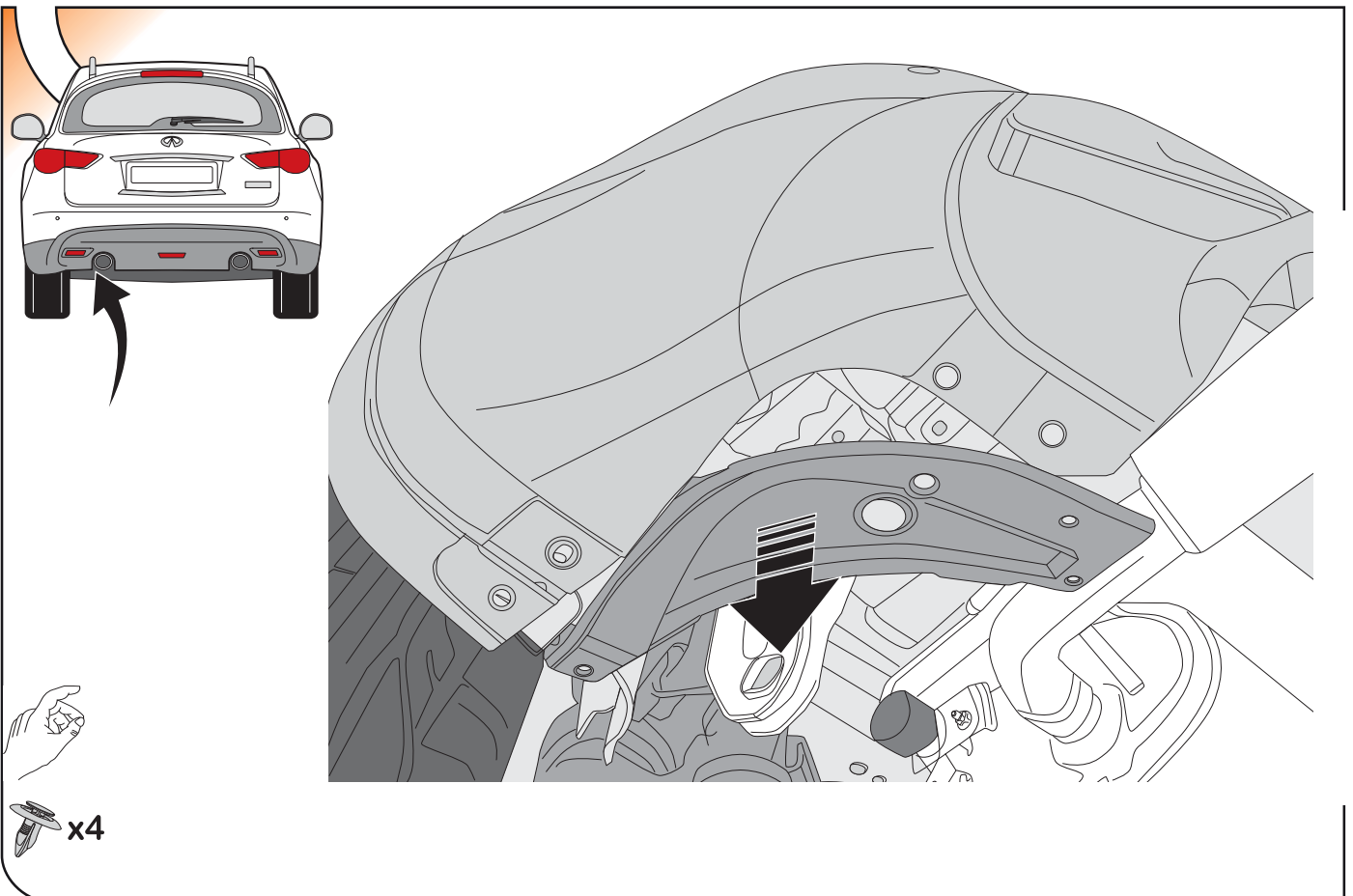
		#
F1	M12 x 25 DIN 933	3
	Ø12 Grower DIN 128	3
F2	M12 x 35 DIN 933	3
	Ø12 Grower DIN 128	1
F3	M10 x 30 DIN 933	1
	Ø10 Poliuretano / Nylon	1
	Ø10 DIN 9021	1
	M10 DIN 980	1

				
1		AEV0005	1	
2		M10x65 DIN 931	2	
3		M10 DIN 980	2	
4		AEV0009		1
5		AEV0008		1
6		AEV0006		1
7		C2200A	1	1
8		C2200AA22	1	1
9		C2200AA23	1	1
10		C2200AA24	1	1
11		C2200AA25	1	1
12		C2200AA26	1	1
13		M10x1,25x35 DIN 961(8.8)	5	5
14		Ø10DIN 6798	5	5
15		Ø10 DIN 9021	5	5
16		M12x1,25x35 DIN 961(8.8)	7	7
17		Ø12 DIN 6798	7	7
18		Ø12 DIN 9021	13	13
19		M12x40 DIN 933	4	4
20		M12 DIN 6923	6	6
21		M12x50 DIN 933	2	2

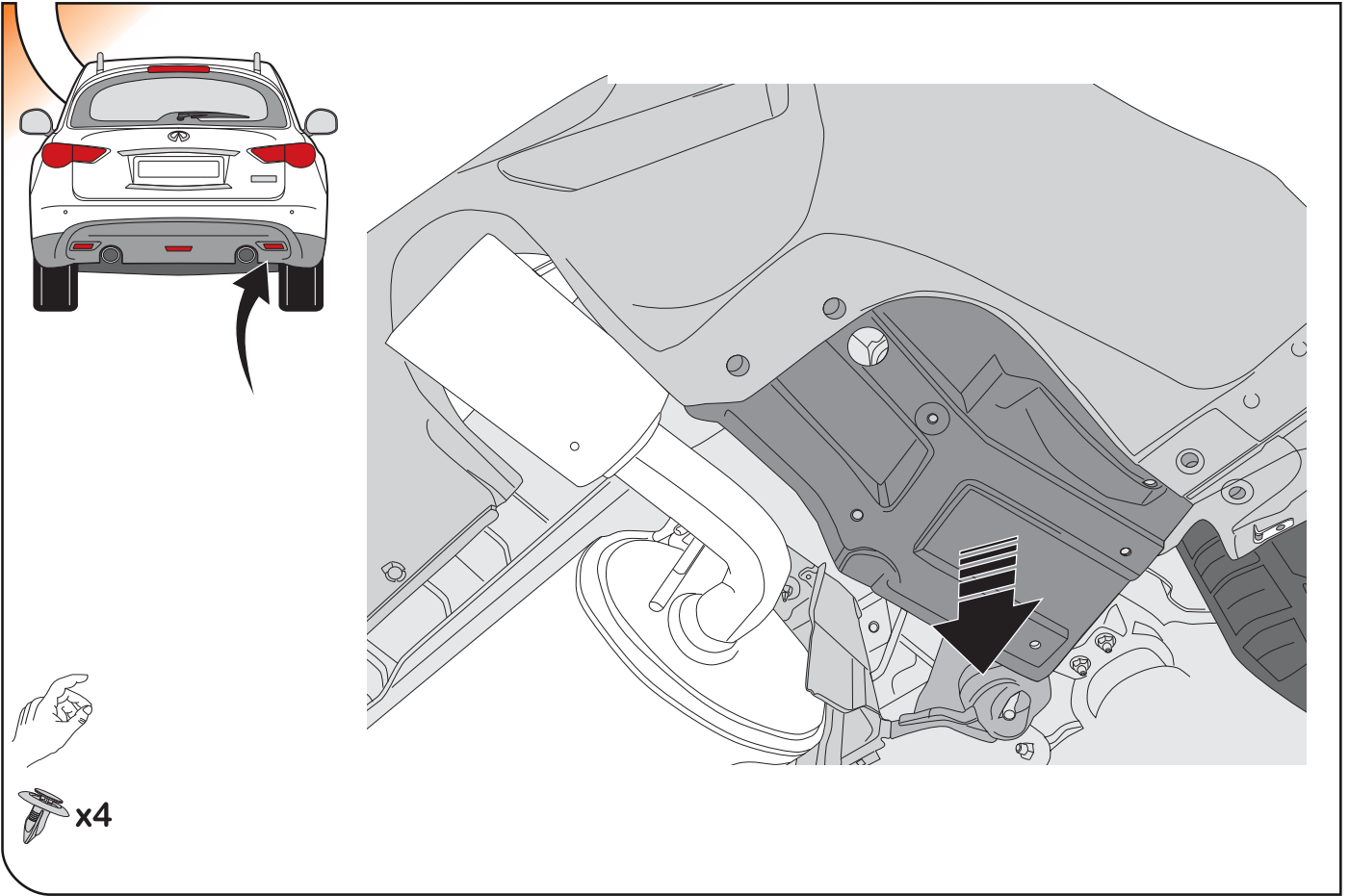
1



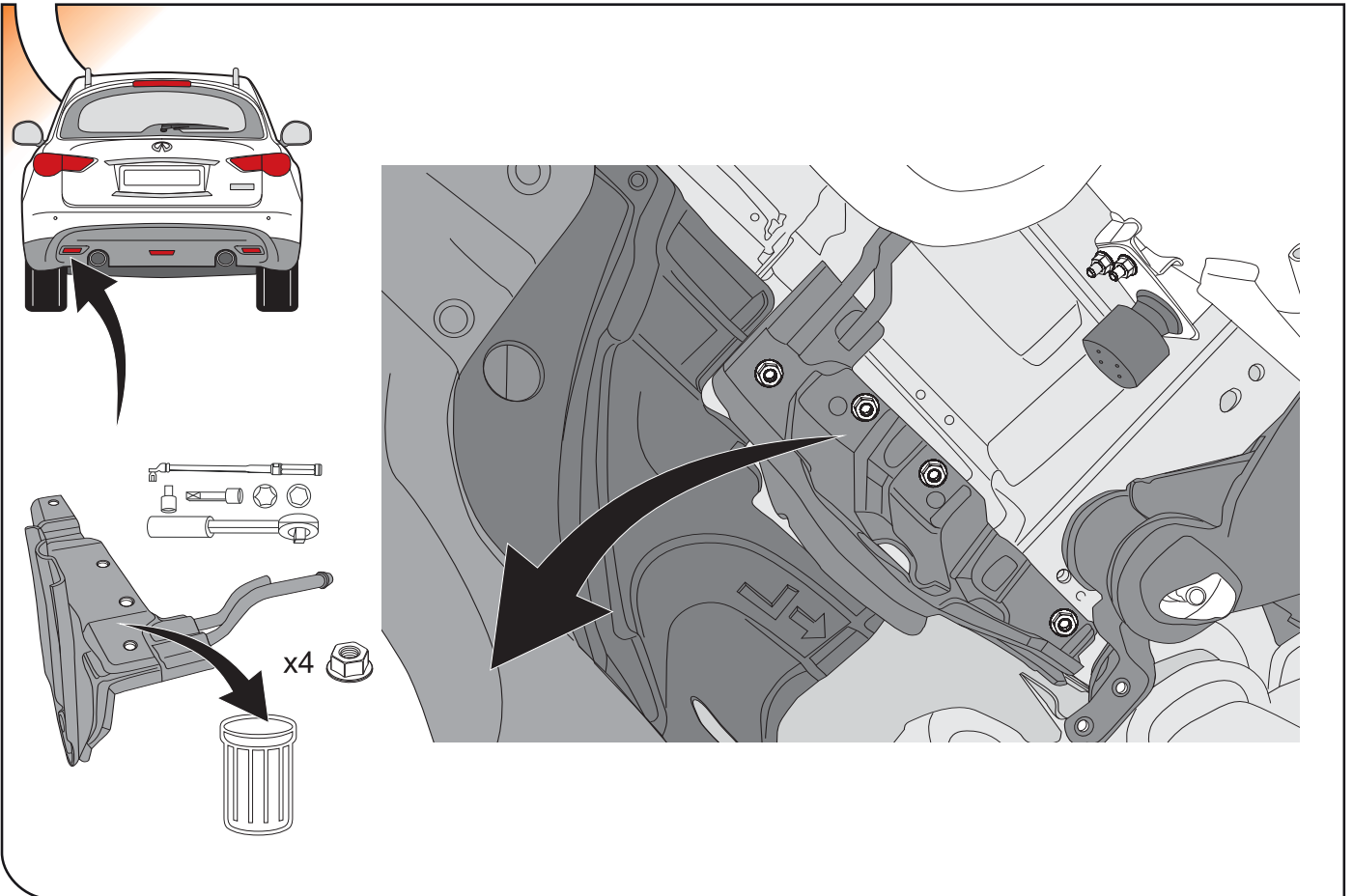
2



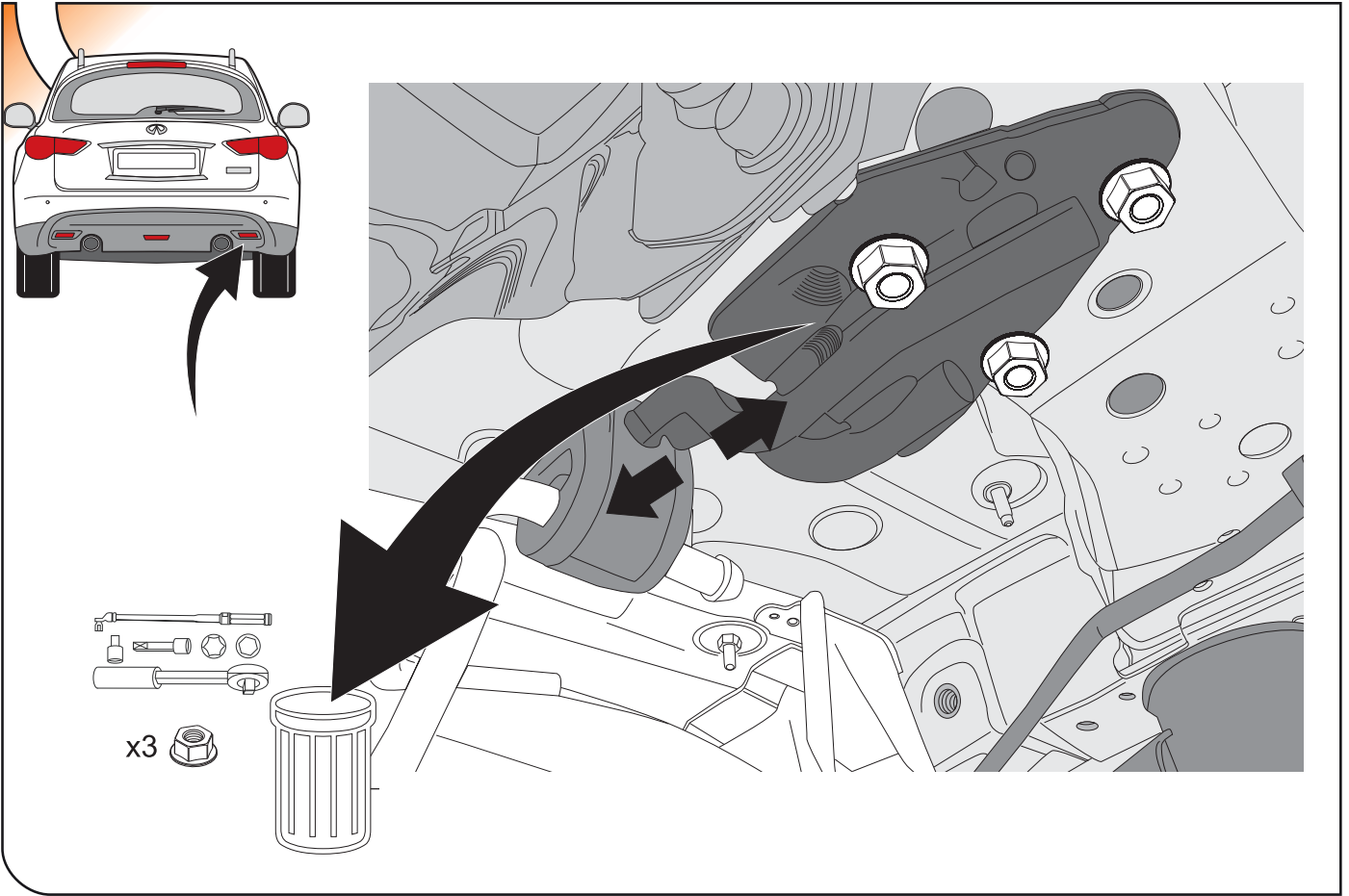
3



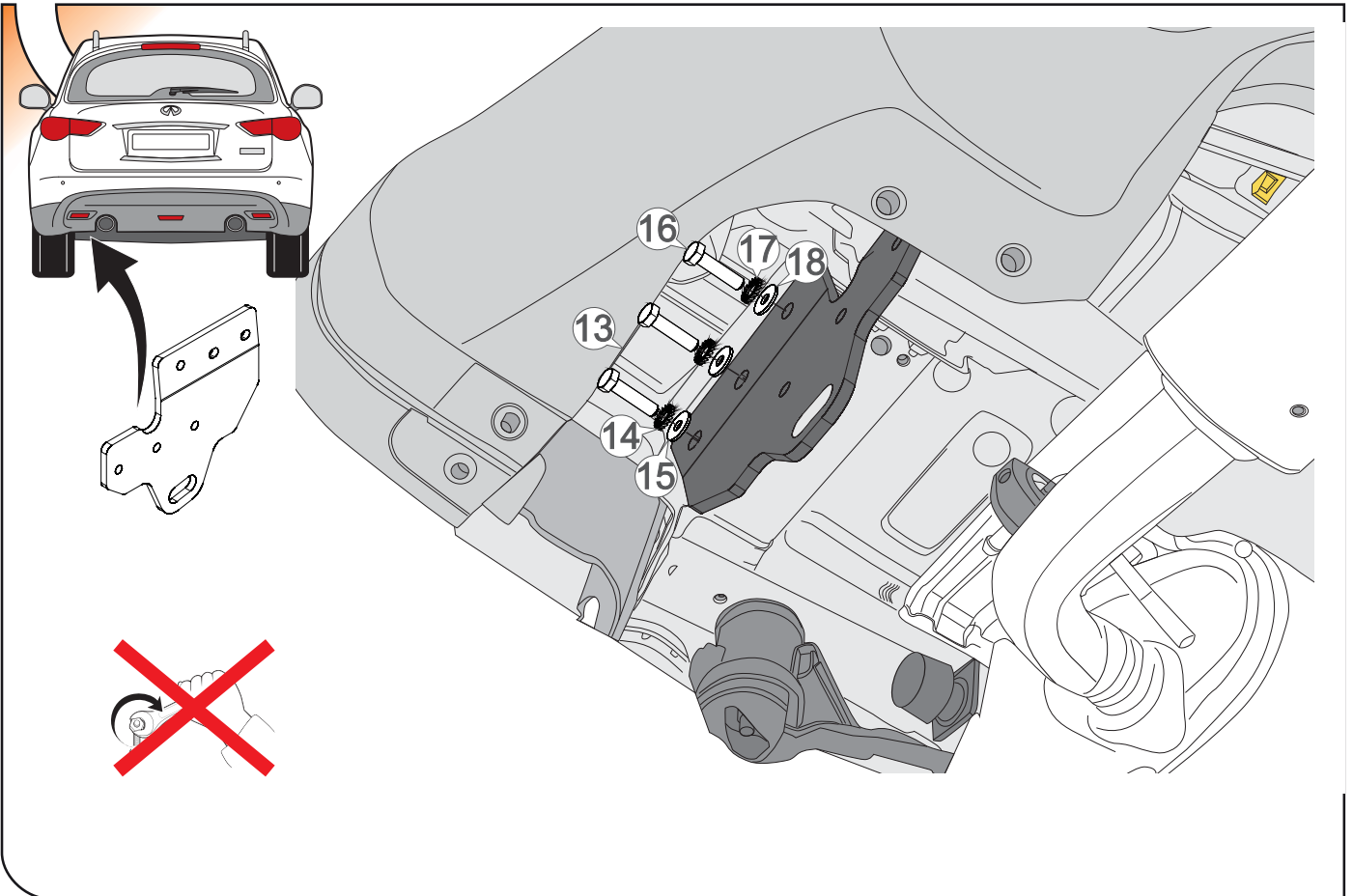
4



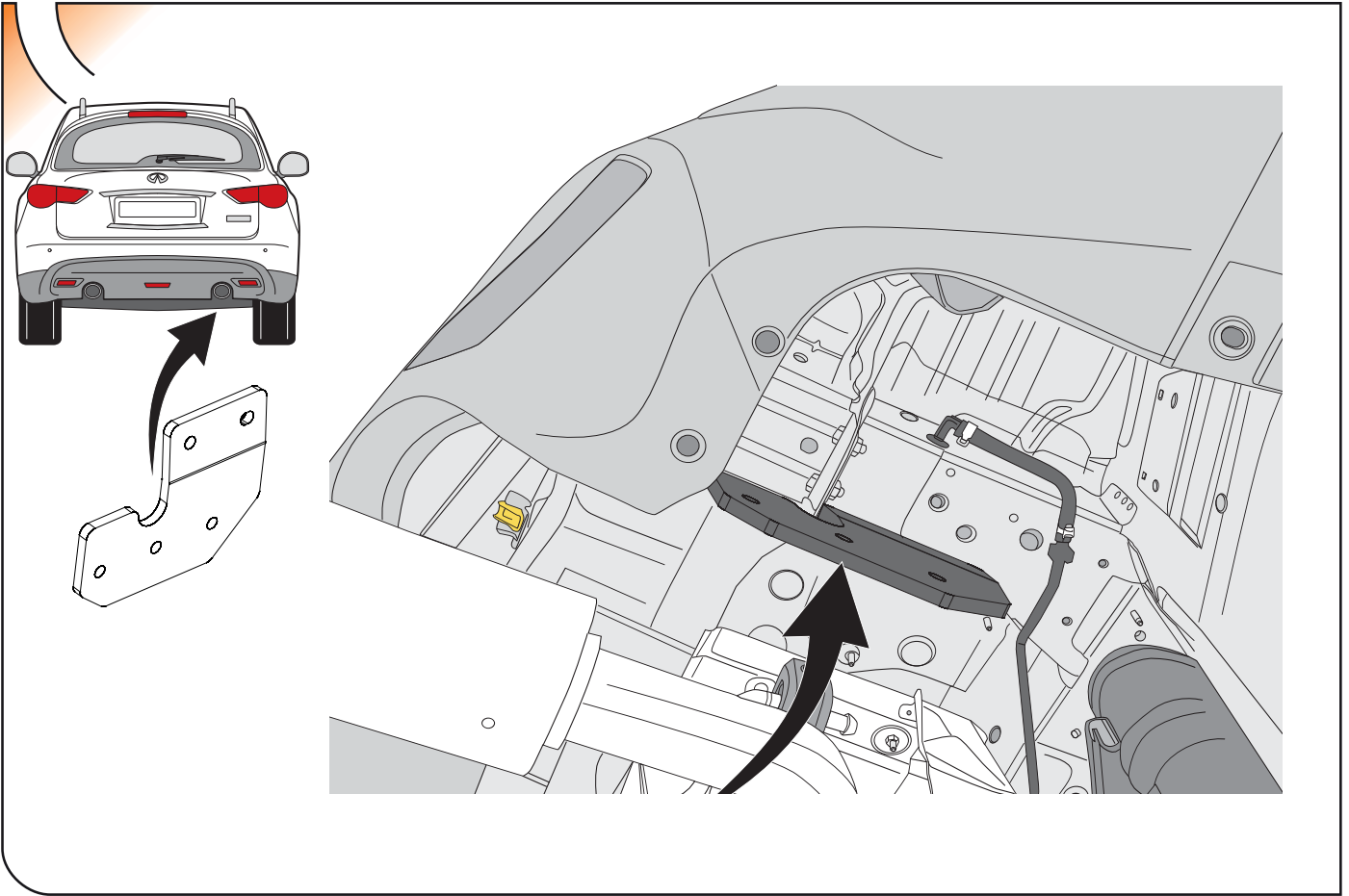
5



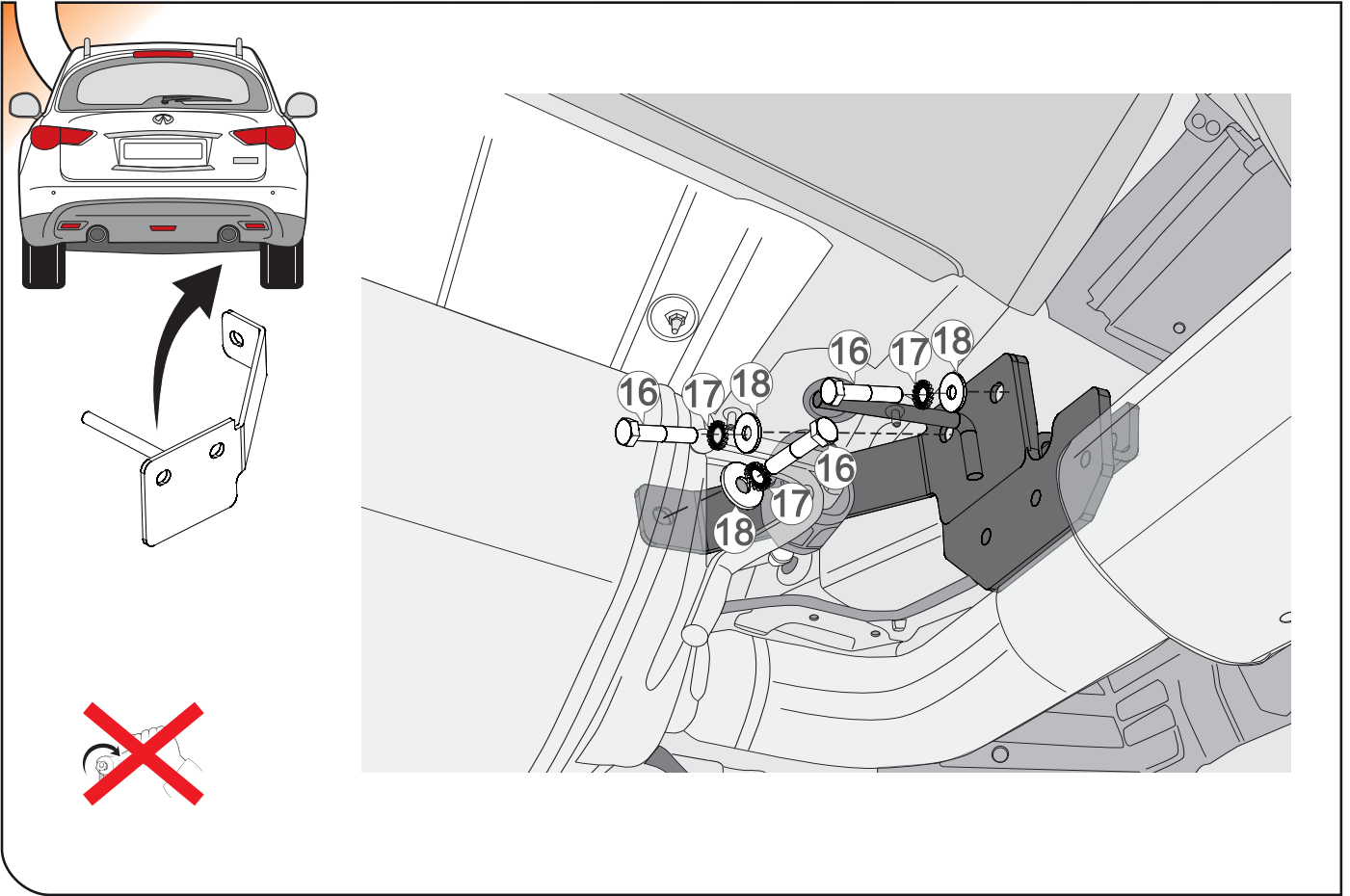
6



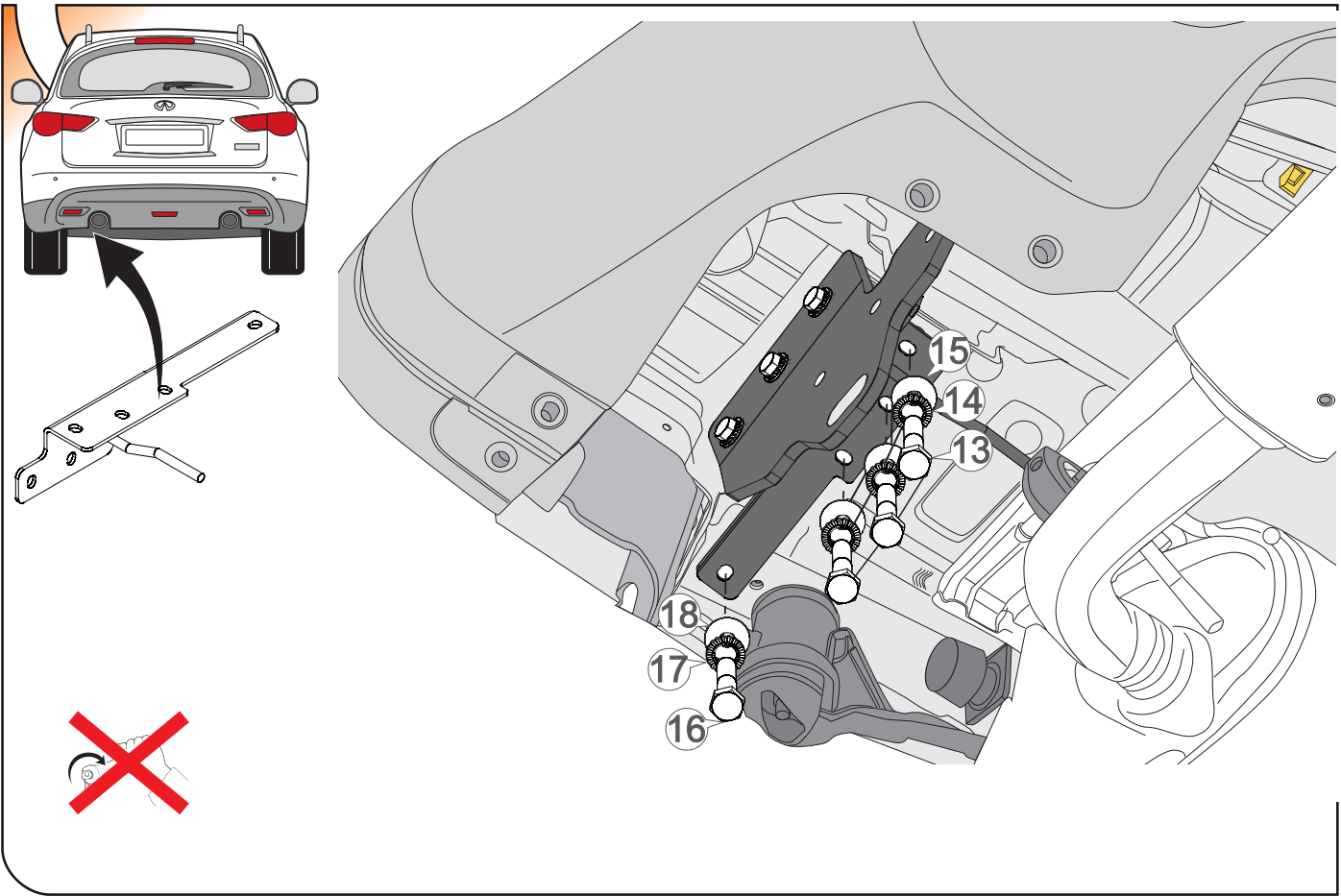
7



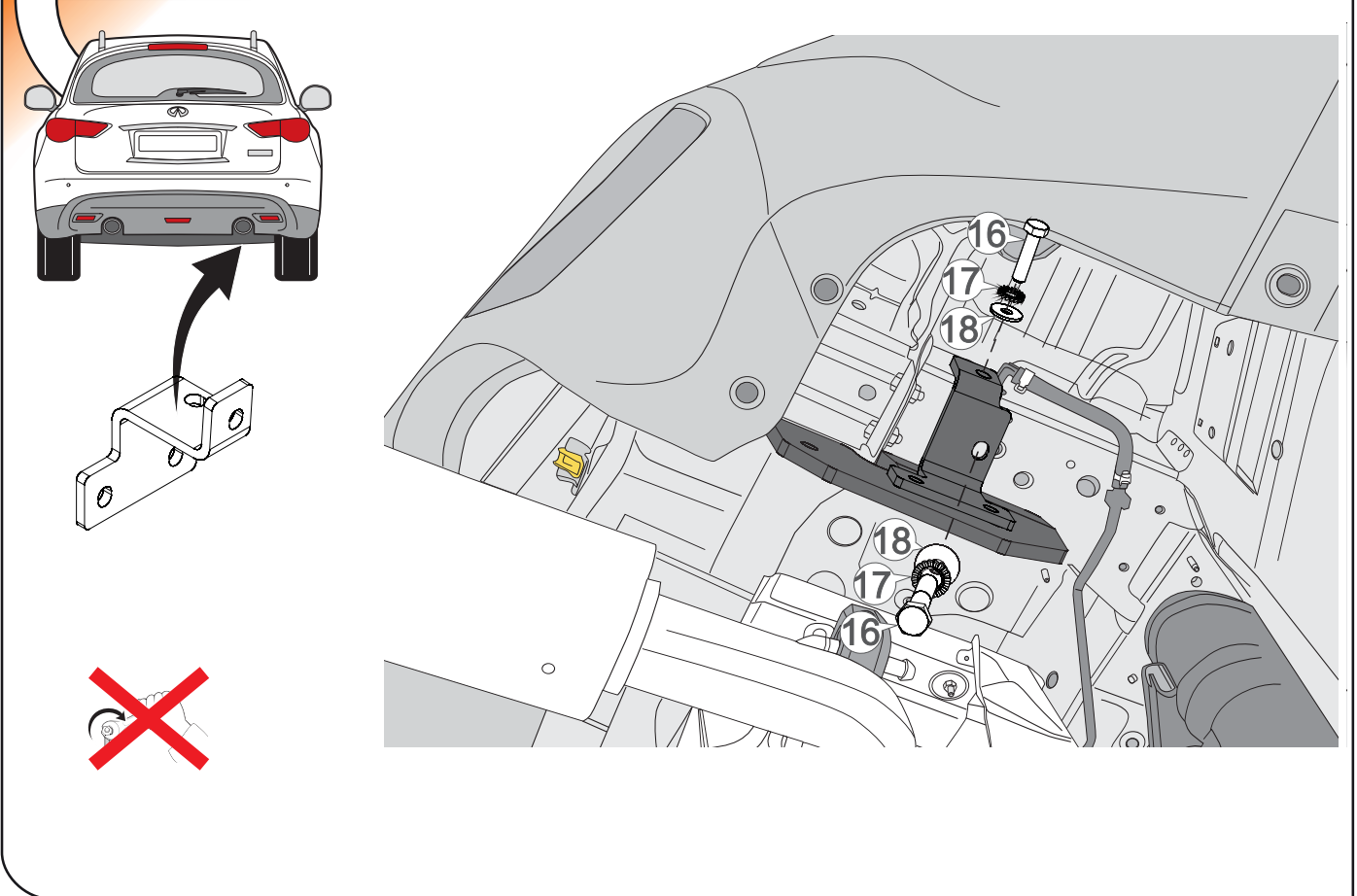
8



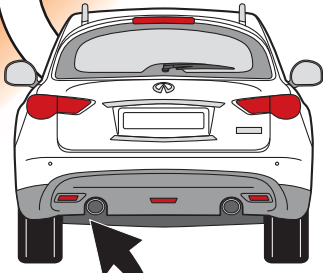
9



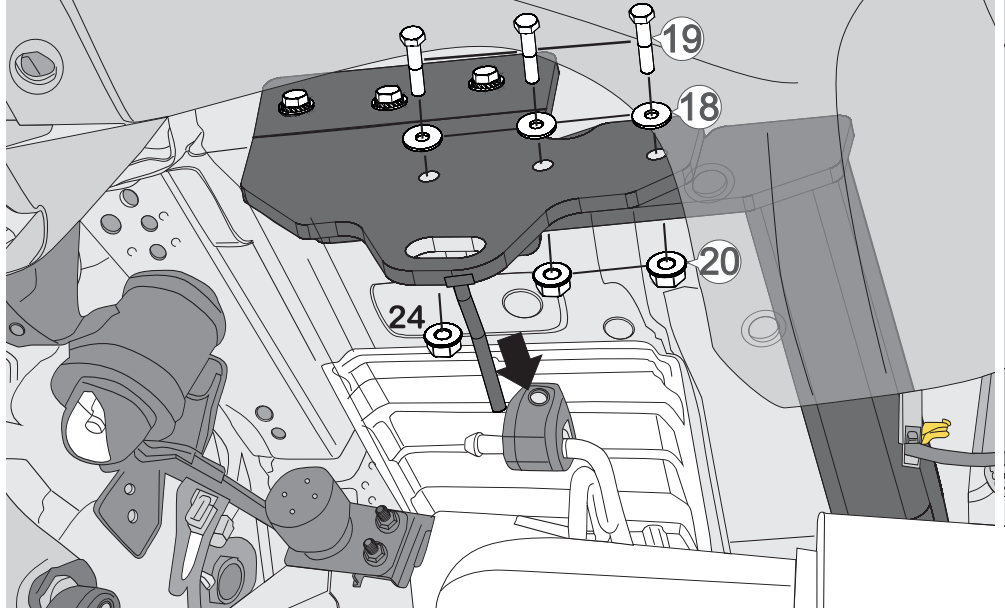
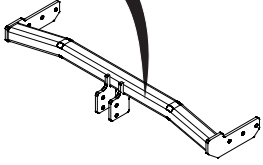
10



11



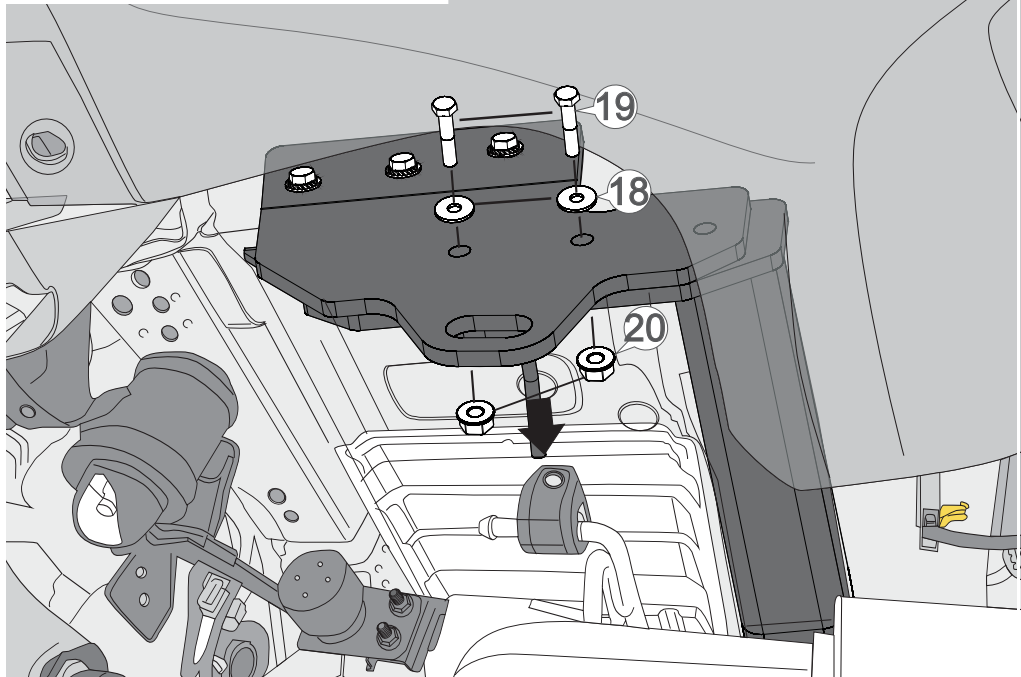
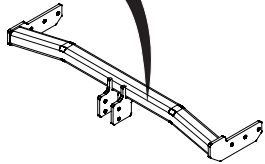
FX / QX70



12

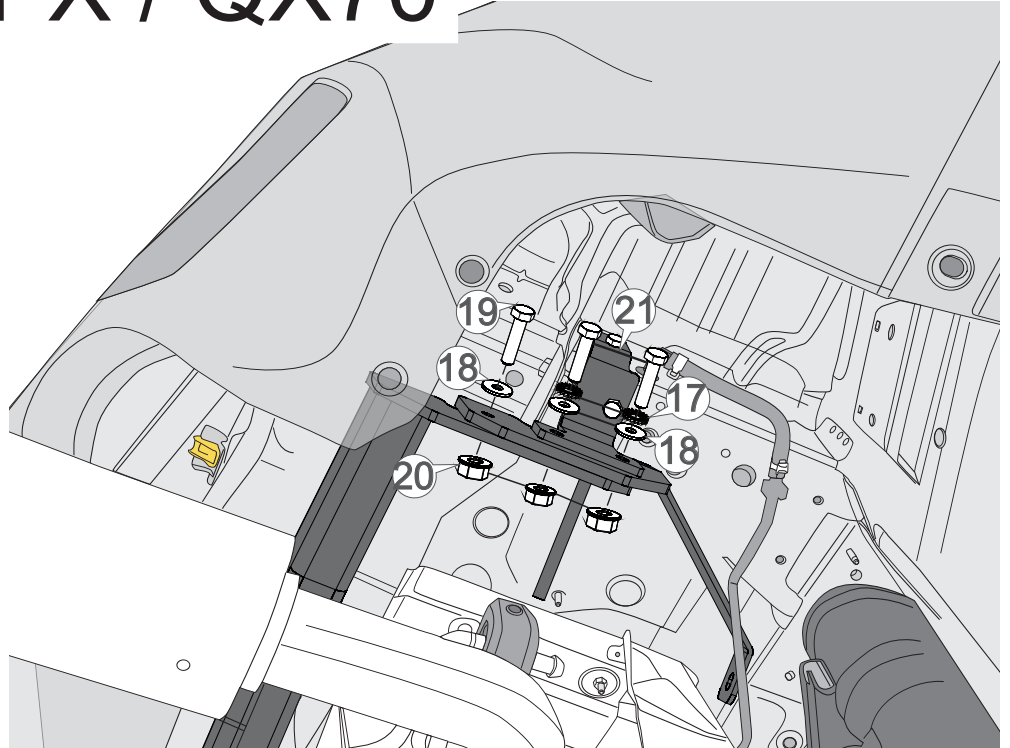
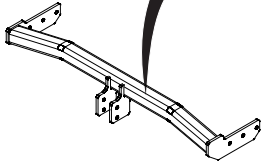
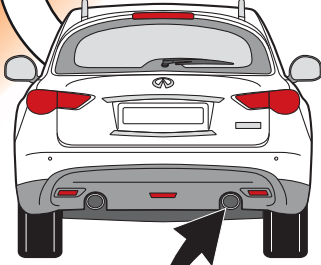


EX / QX50



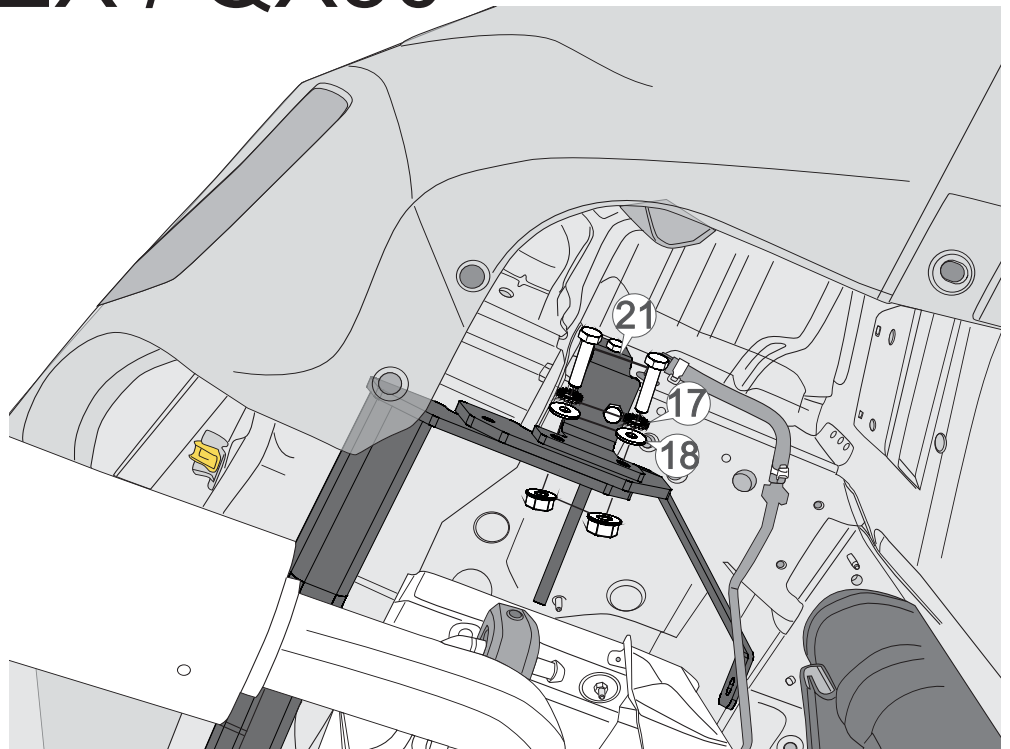
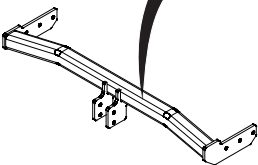
13

FX / QX70

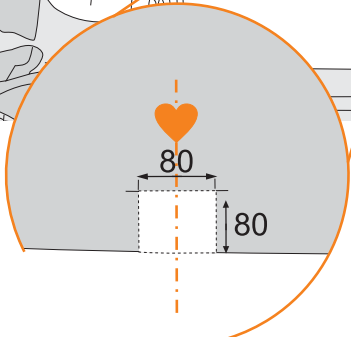
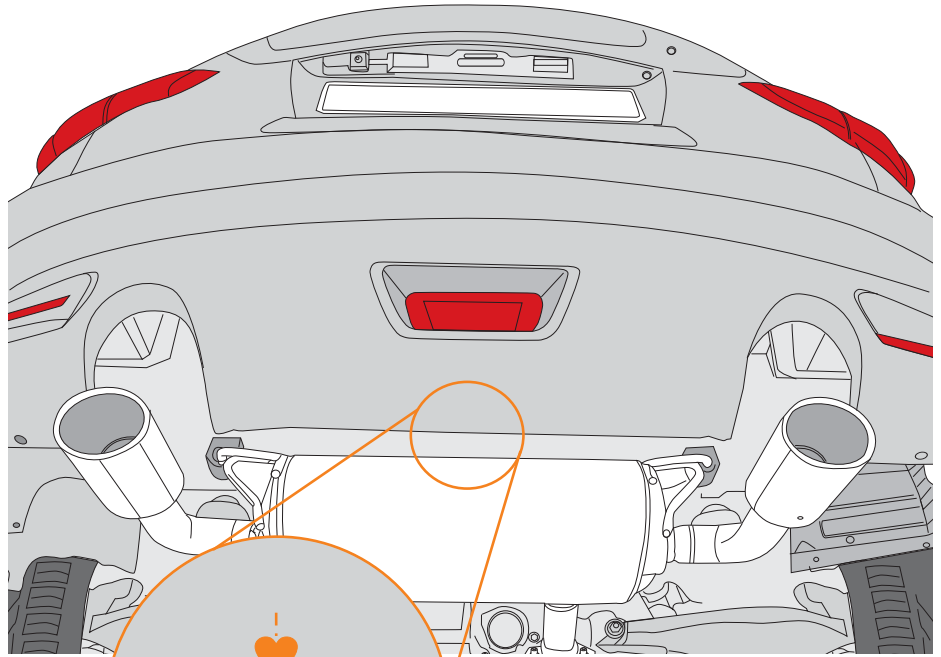
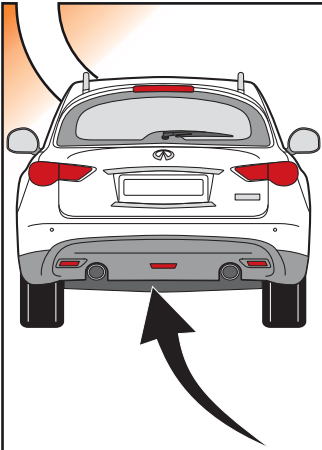


14

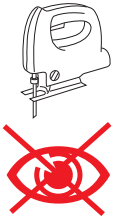
EX / QX50



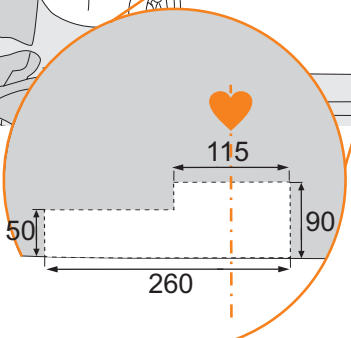
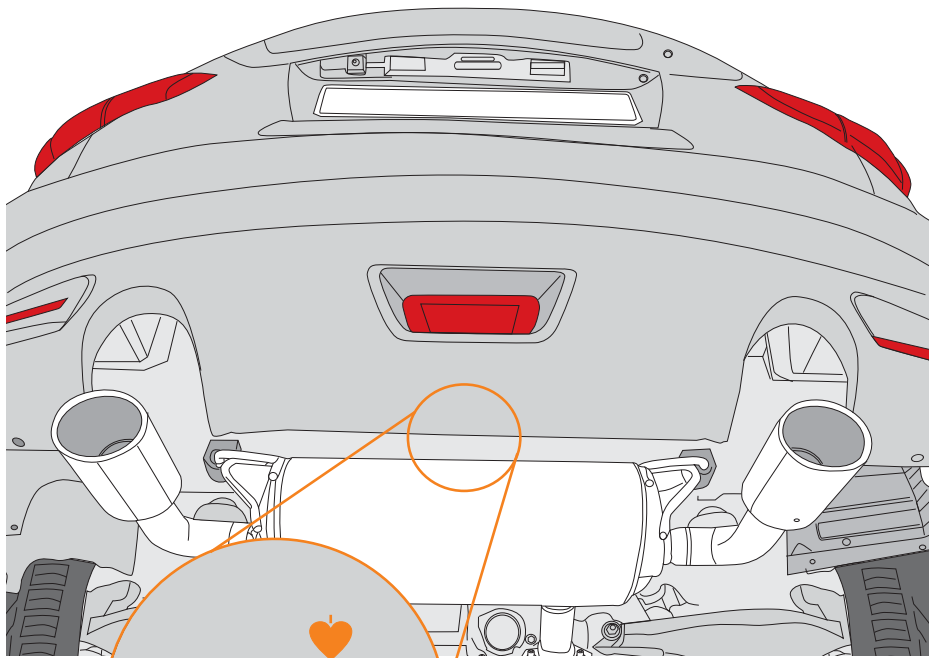
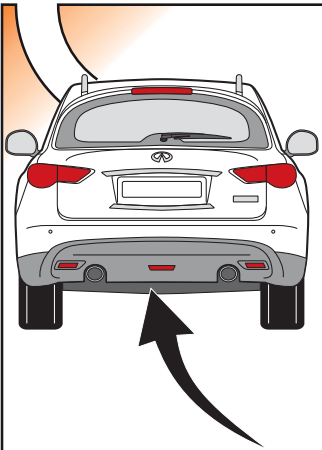
15



FX



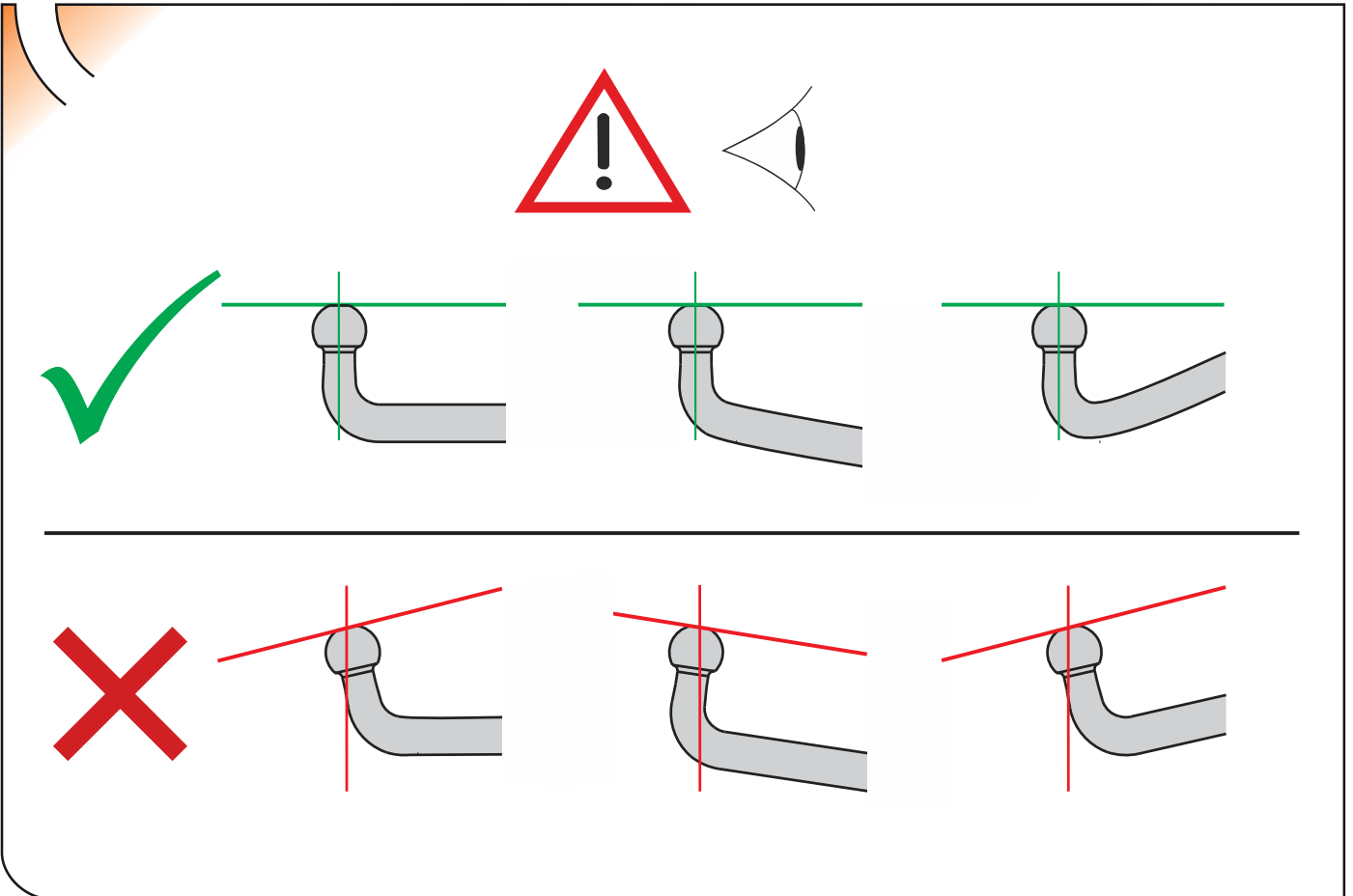
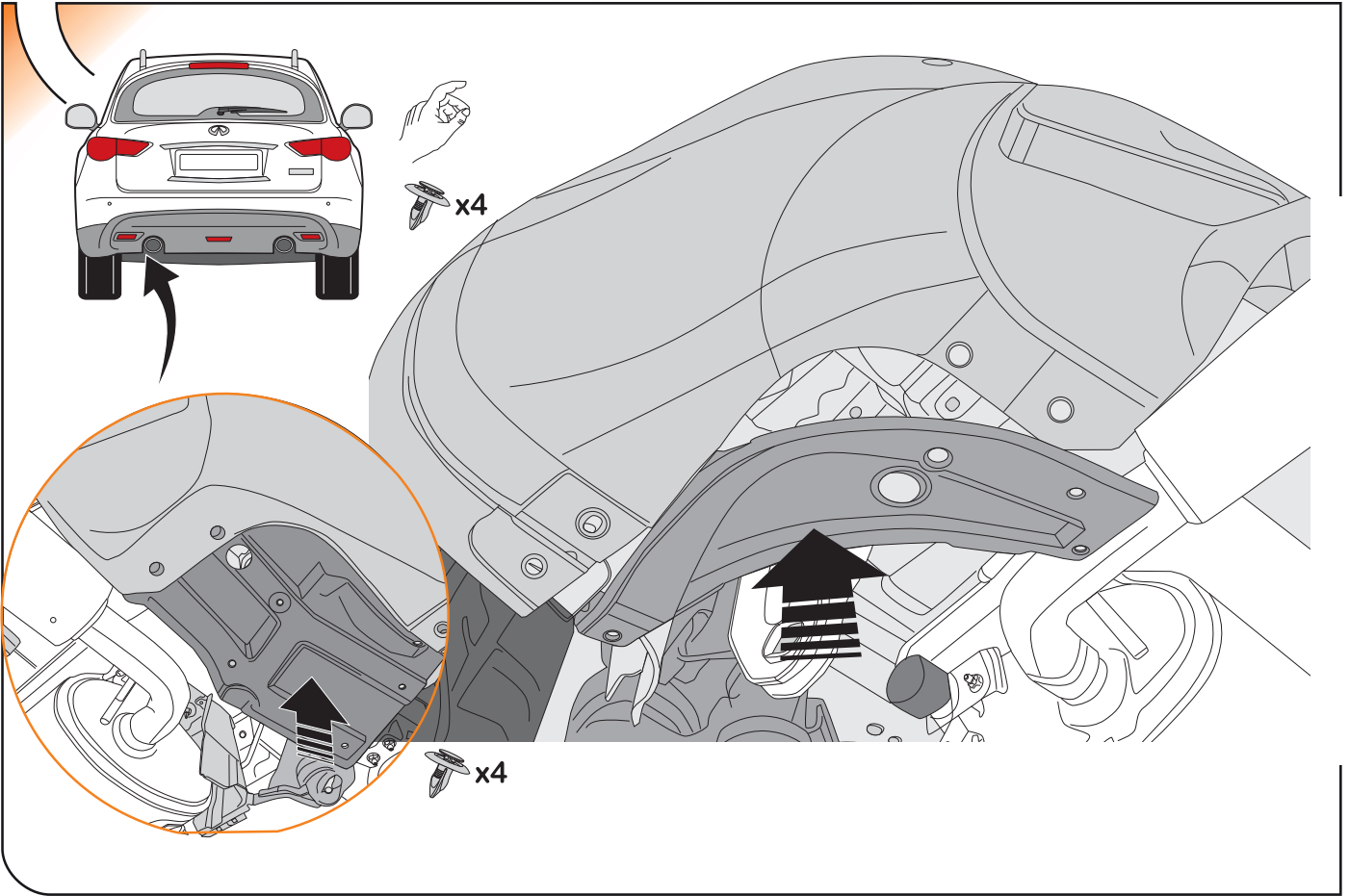
16

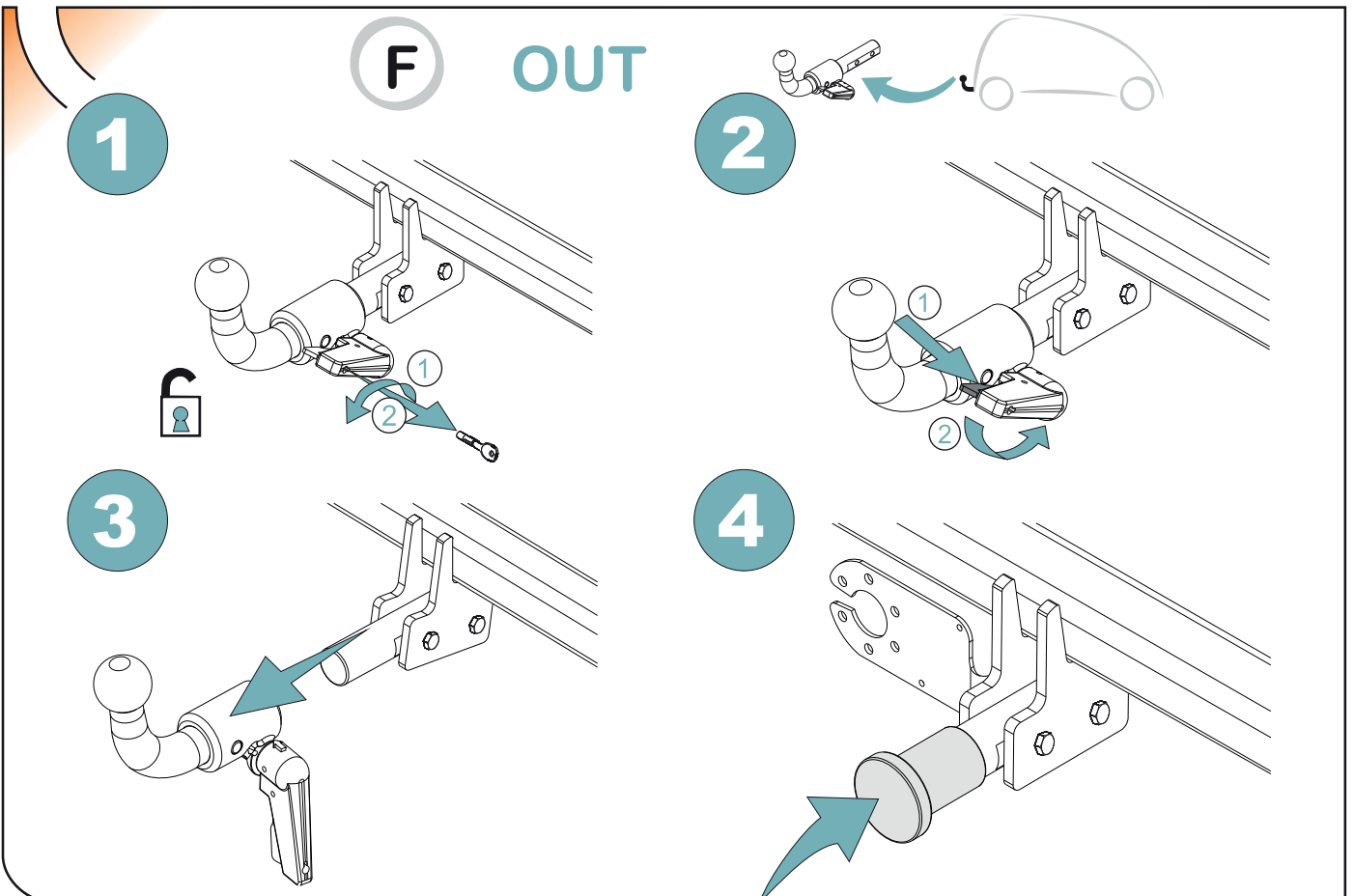
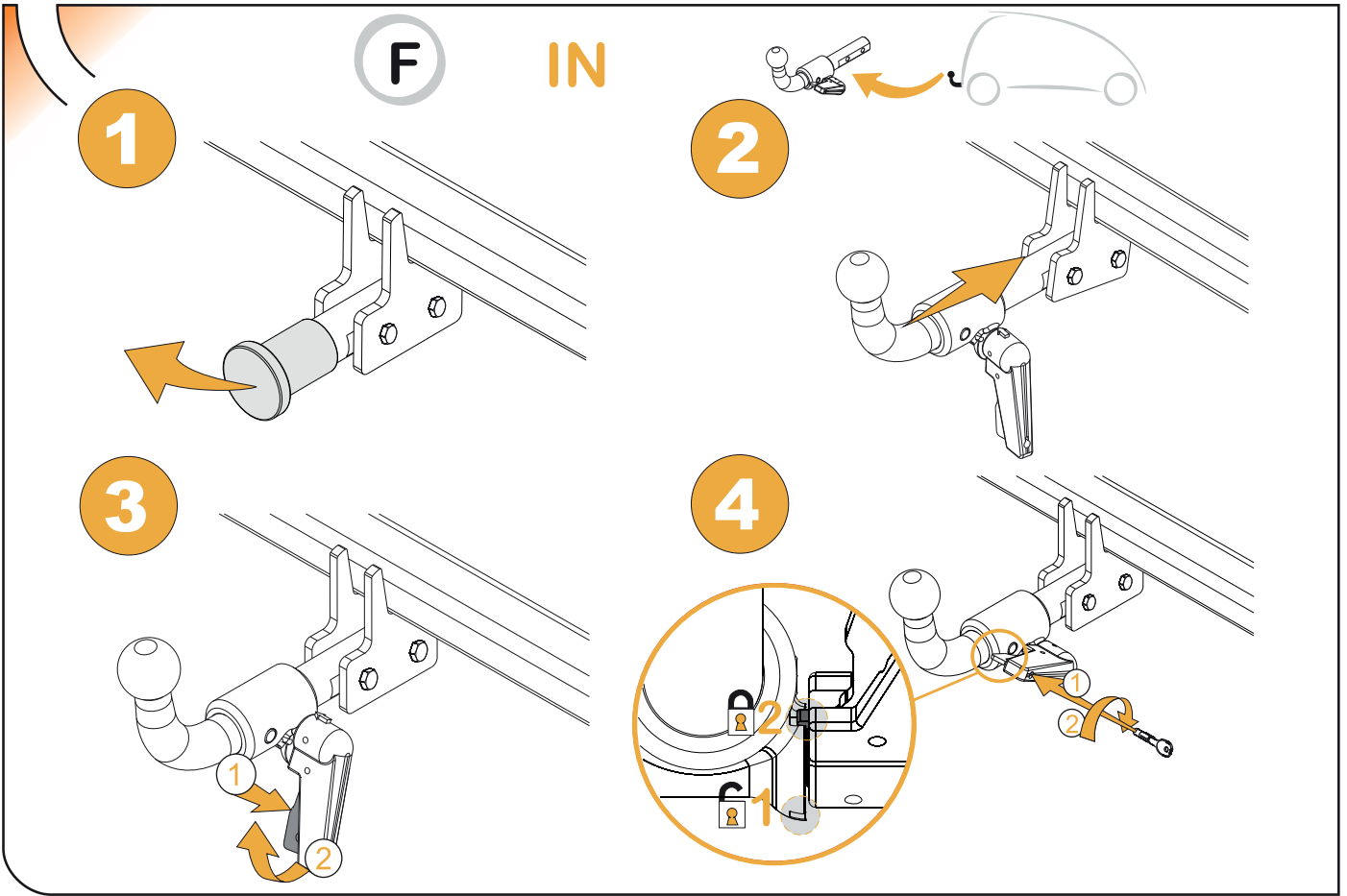


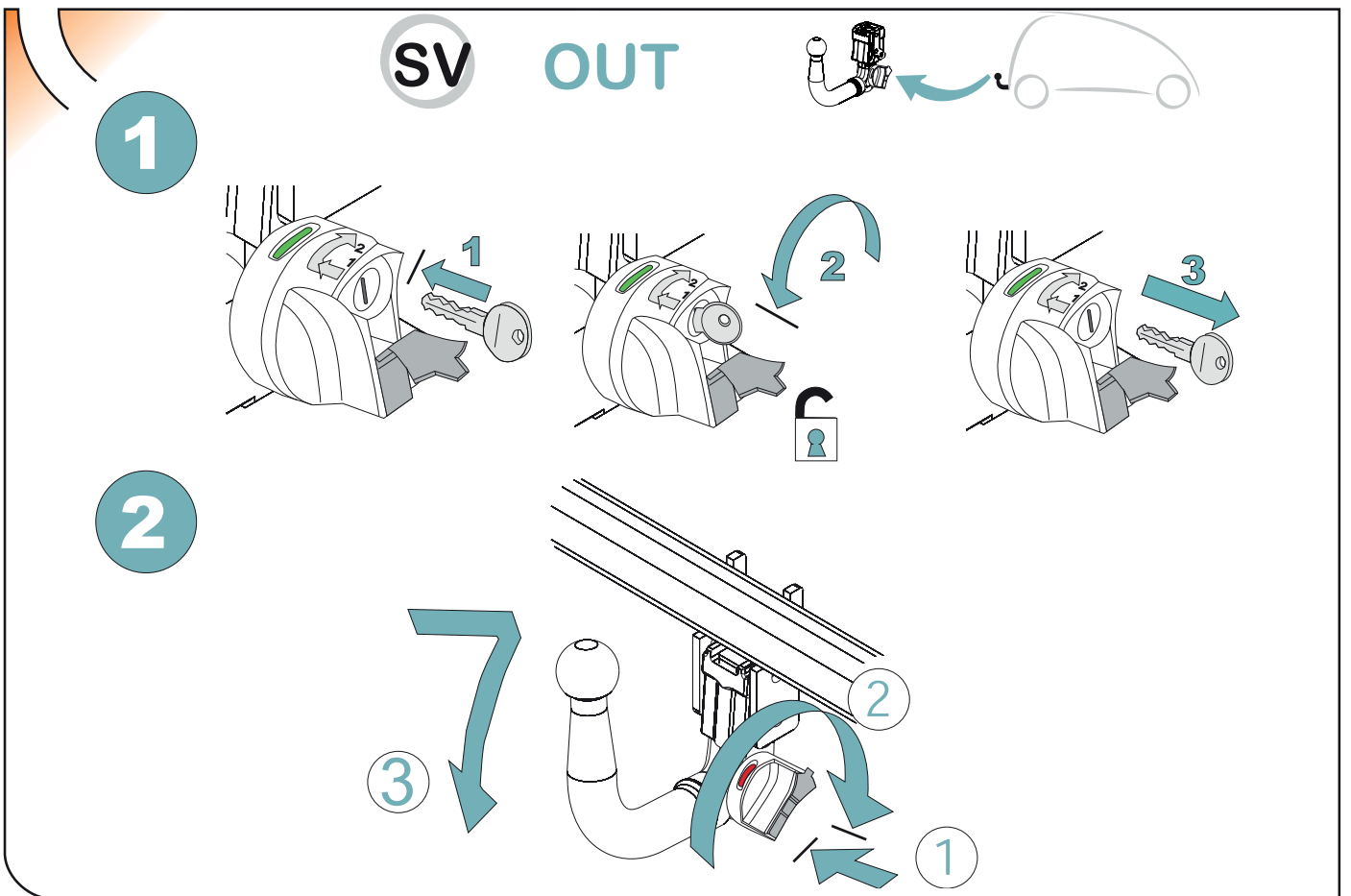
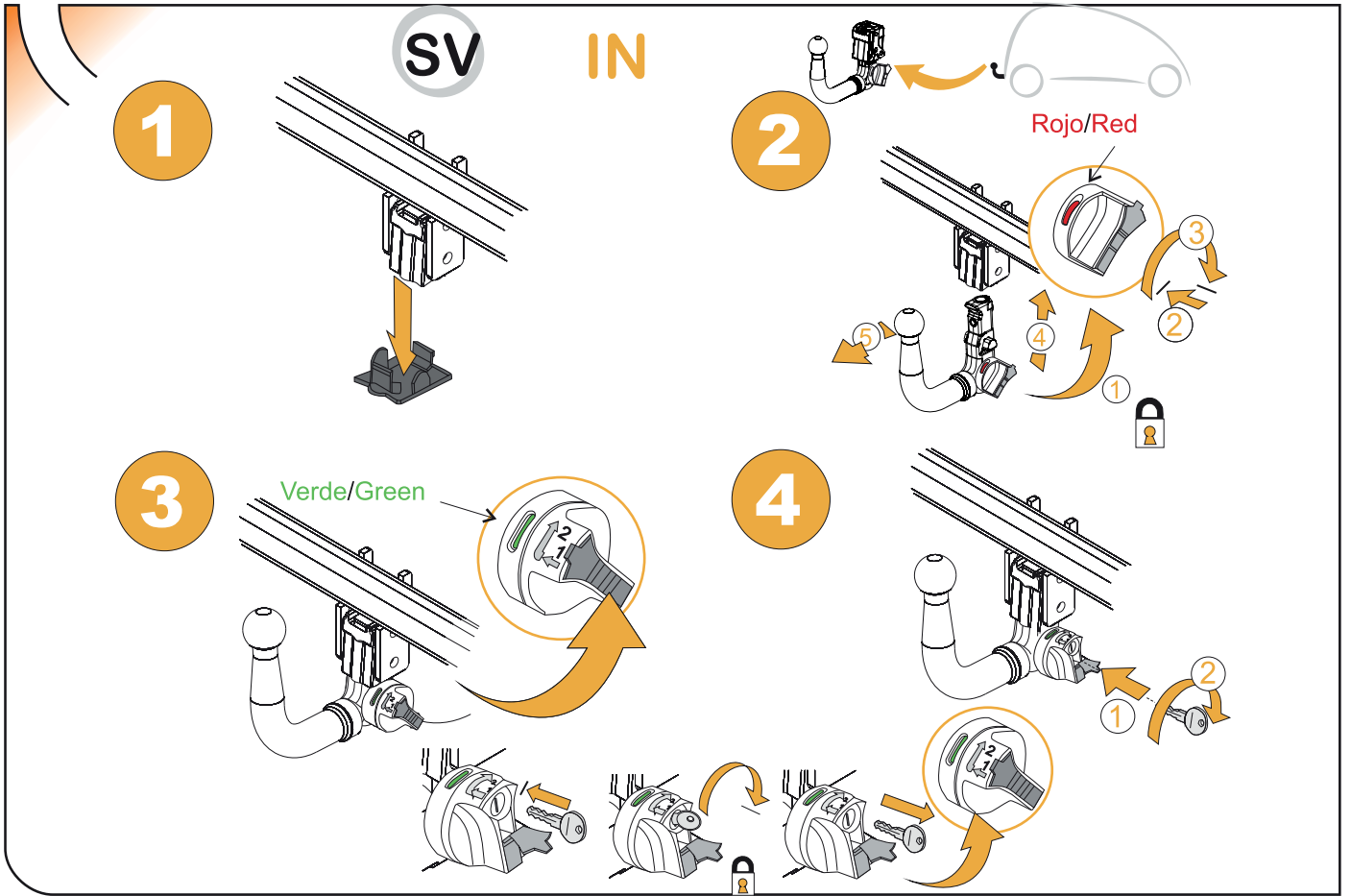
QX70



17







ANEXO III

CERTIFICADO DE TALLER

D. _____, expresamente autorizado por la _____
domiciliada en _____, teléfono _____, dedicada
a la actividad de _____ n° de Registro Industrial _____ y n° de registro
especial _____.

CERTIFICA

Que la mencionada empresa ha realizado la/s Reforma/s y asume la responsabilidad de la ejecución,
sobre el vehículo marca....., tipo.....
variante..... denominación comercial
matrícula y n° de bastidor, de acuerdo con:

- La normativa vigente en materia de reformas de vehículos.
- Las normas del fabricante del vehículo aplicables a la/s reforma/s llevadas a cabo en dicho vehículo.
- El proyecto descriptivo de la/s reforma/s, adjunto al expediente.

OBSERVACIONES: (2)

Tipificada/s con el código de reforma/s.....
Reforma consiste en:

COLOCACION DE ENGANCHE _____

n° de identificación / marca de homologación

Type :

Fecha:

Firma y sello:

Fdo:

(1) En el caso de que la reforma sea efectuada por el fabricante se indicará N/A.

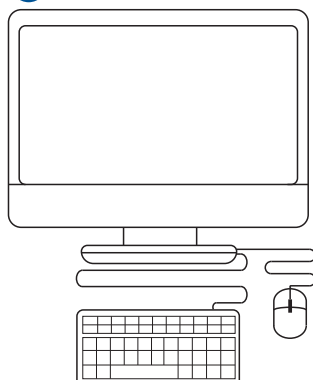
(2) Se debe especificar en este apartado OBSERVACIONES, la identificación de los equipos o sistemas modificados, garantizando que se cumple lo previsto en el artículo 6 del reglamento general de vehículos y, en su caso, en el artículo 5 del R. D. 1457/1986 de 10 de enero, por el que se regula la actividad industrial en talleres de vehículos automóviles, de equipos y sus componentes, modificado por 455/2010 de 16 de abril, por el que se modifica el R. D. 1457/1986 de 10 de enero por el que se regulan la actividad industrial y la prestación.

ES

1



2

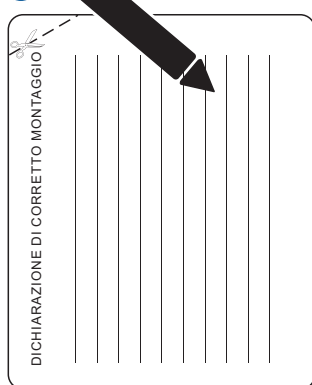


3



IT

1



2

