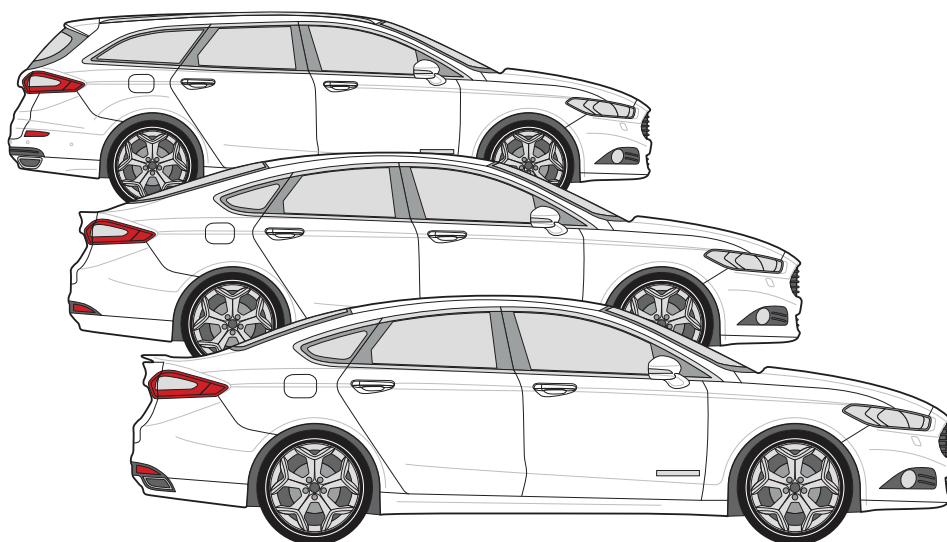
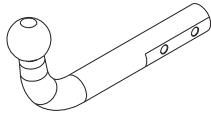


Ford Mondeo (2014-)
Ford Mondeo Sedan (2014-)
Ford Mondeo Sportbreak (2014-)

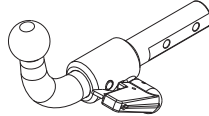


ECE/R55

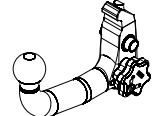
Ford Mondeo (2014-)
 Ford Mondeo Sedan (2014-)
 Ford Mondeo Sportbreak (2014-)



E13 APPROVALNUMBER: 55R-01 4002 D-VALUE: 12,13 kN
 TYPE: FOR063 CLASS: A50-X MAX.VERT.LOAD: 102 kg



E13 APPROVALNUMBER: 55R-01 4003 D-VALUE: 12,13 kN
 TYPE: FOR064-S CLASS: A50-X MAX.VERT.LOAD: 102 kg



E13 APPROVALNUMBER: 55R-01 4003 D-VALUE: 12,13 kN
 TYPE: FOR064-V CLASS: A50-X MAX.VERT.LOAD: 102 kg

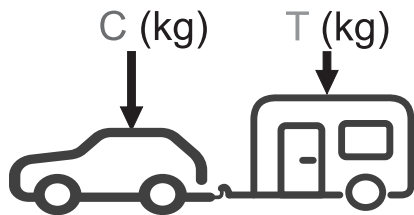
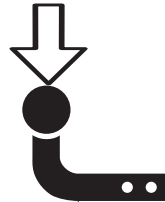
D = 12,13 kN



T = 2550 Kg



S = 102 kg

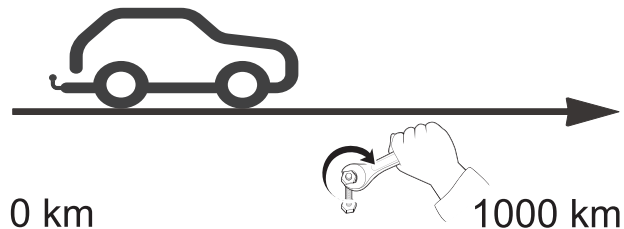


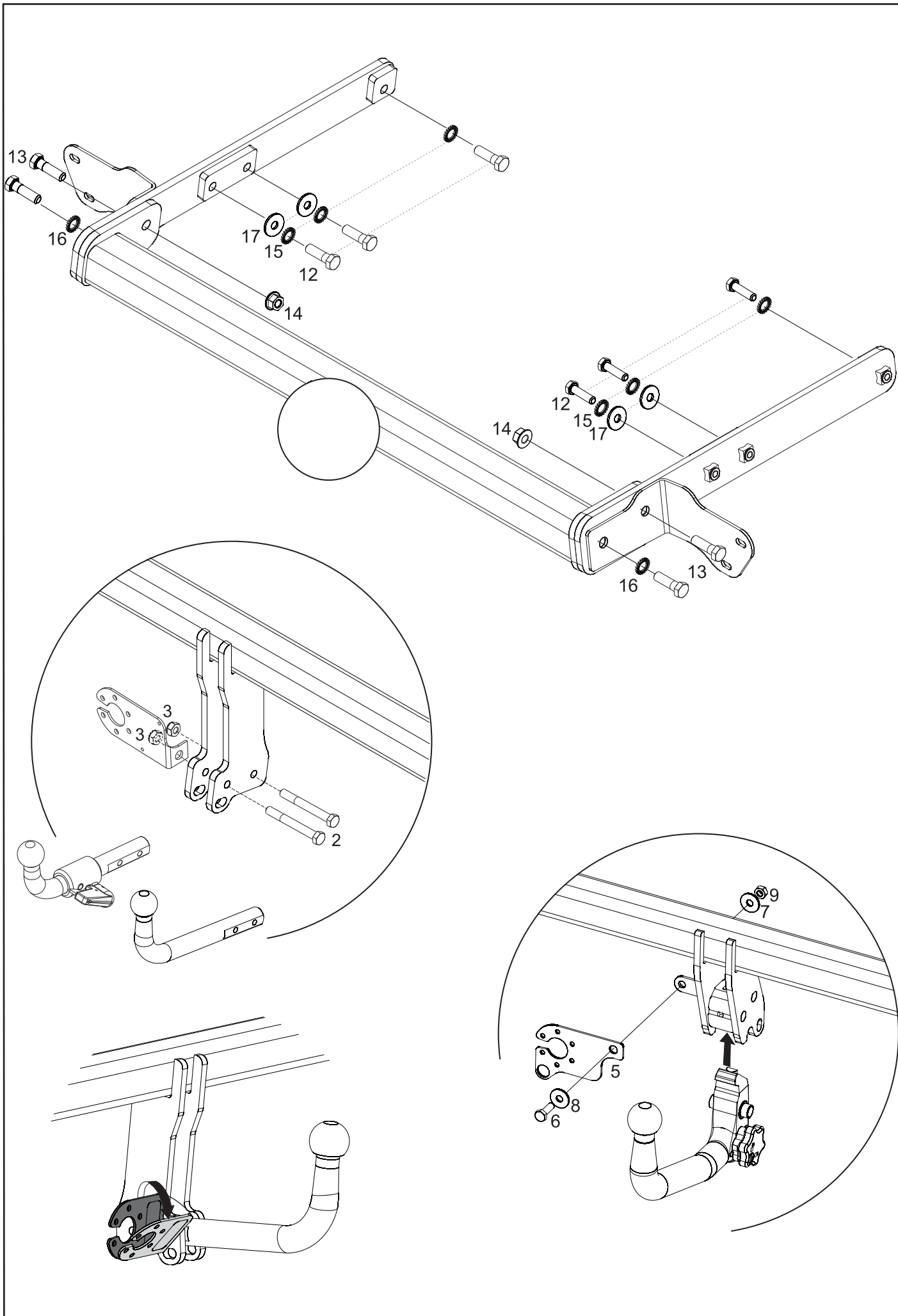
$g = 9,81 \text{ m/s}^2$

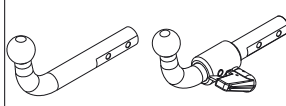
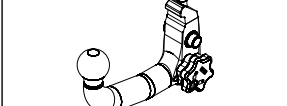
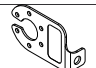
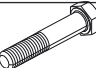


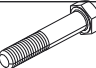
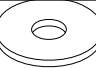



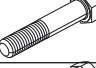
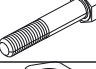




$$D \geq \frac{T \cdot C}{T + C} \cdot \frac{g}{1000} \text{ (kN)}$$

$$T \leq \frac{C \cdot D \cdot 1000}{(C \cdot g) - (1000 \cdot D)} \text{ (kg)}$$

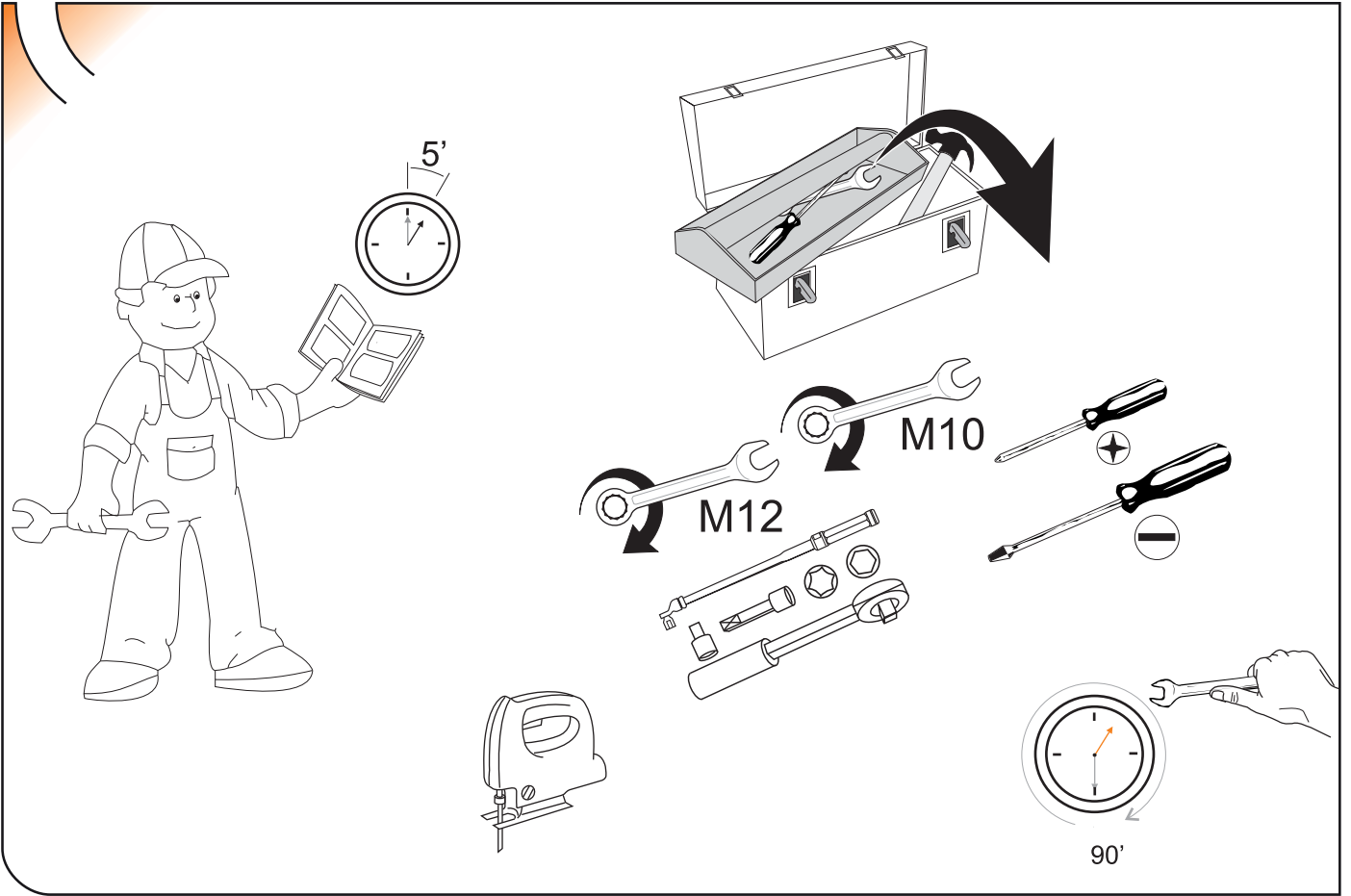
	M8	M10	M12	M14	M16
N/m	20	40	60	105	160



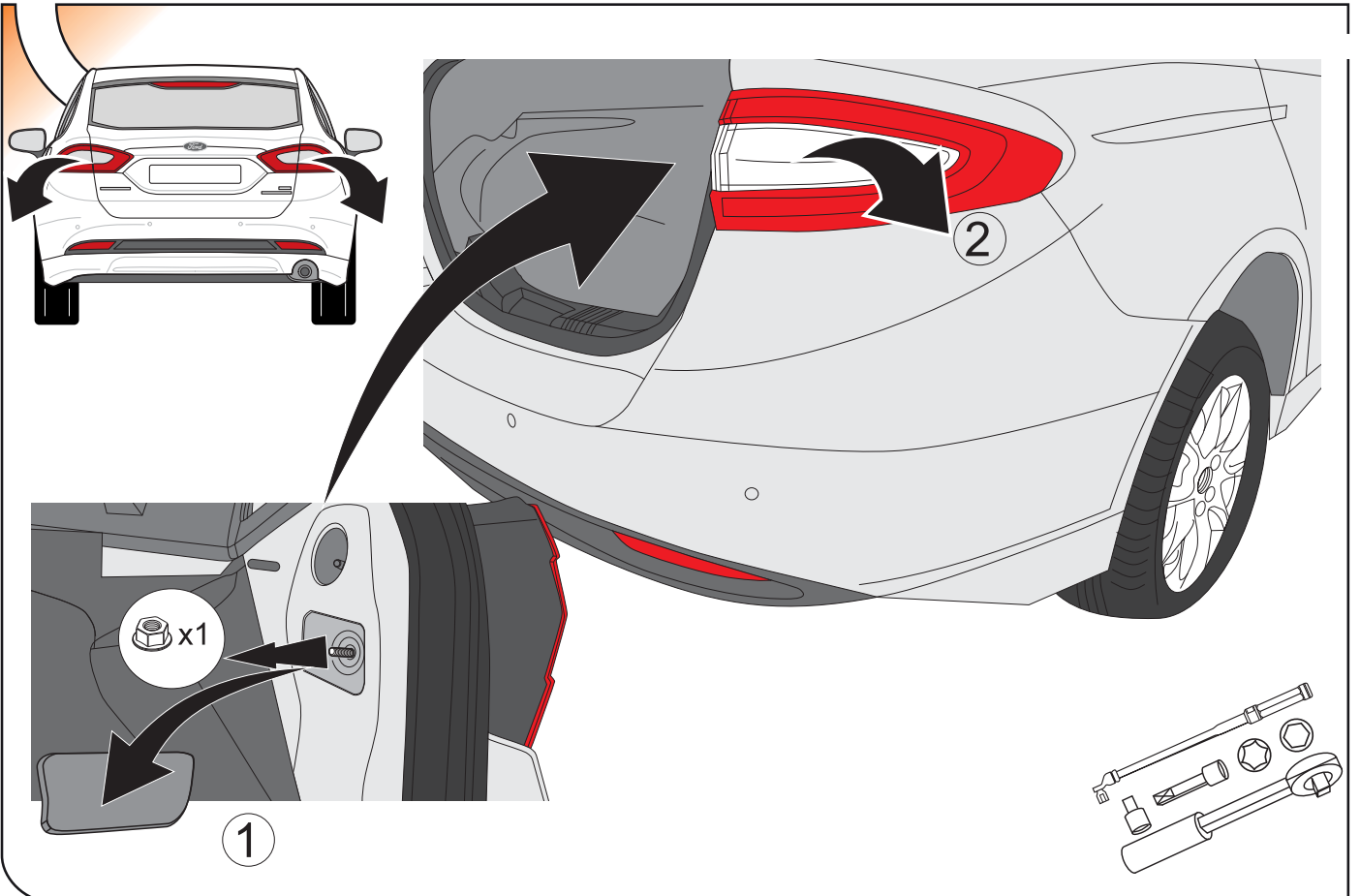


				
1			1	
2		M10x65 DIN 931	2	
3		M10 DIN 980	2	
4			1	1
5				1
6		M10x30 DIN 933		1
7		Ø10 DIN 9021		1
8		Poliuretano		1
9		M10 DIN 980		1
10		C2008F	1	1
11		C2008FA20 C2008FA25 R/L	2+2	2+2
12		M10x50 DIN 933	6	6
13		M12x40 DIN 933	4	4
14		M12 DIN 6923	2	2
15		Ø10 DIN 6798	6	6
16		Ø12 DIN 6798	2	2
17		Ø10 DIN 9021	4	4

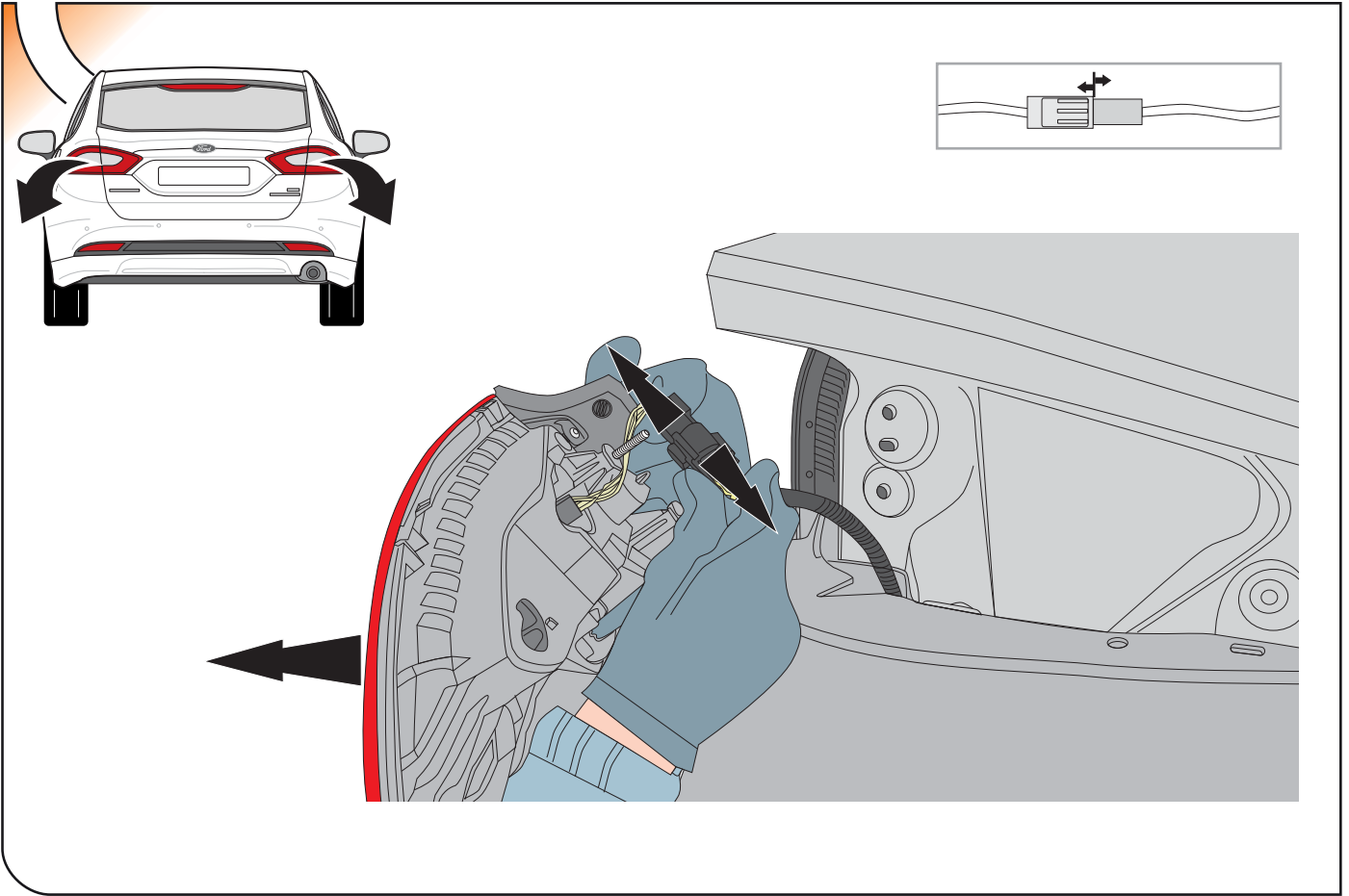
1



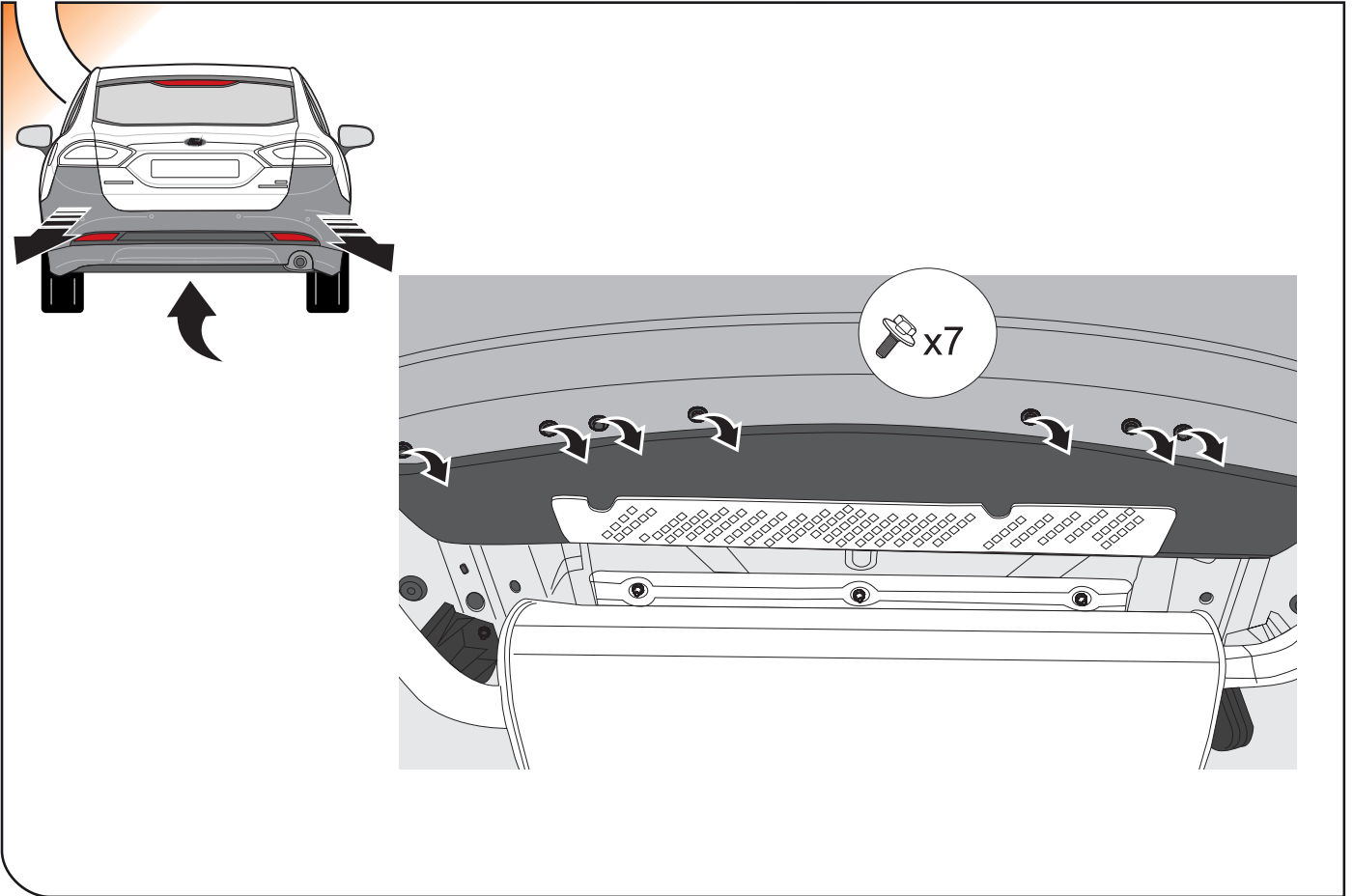
2



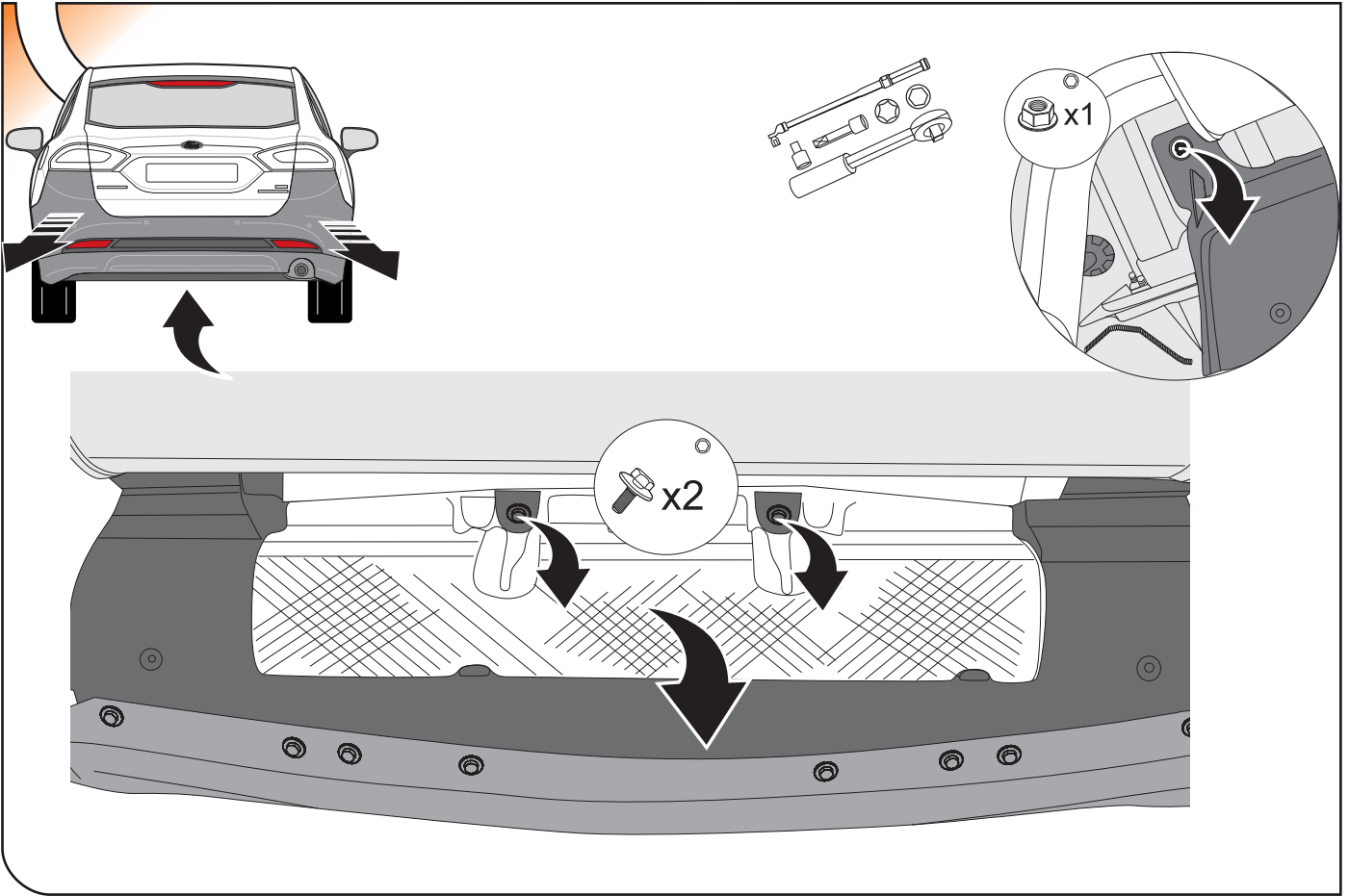
3



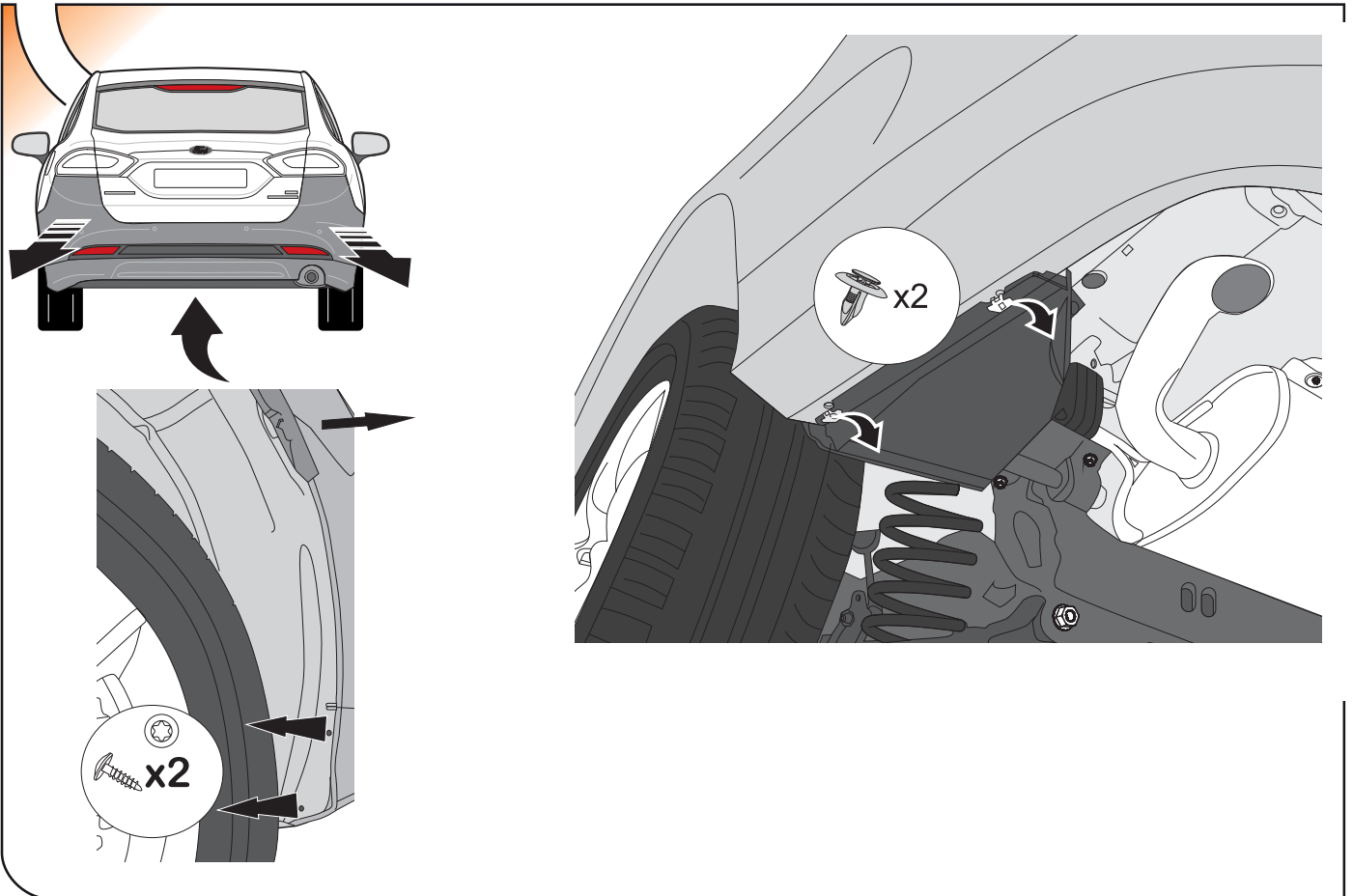
4



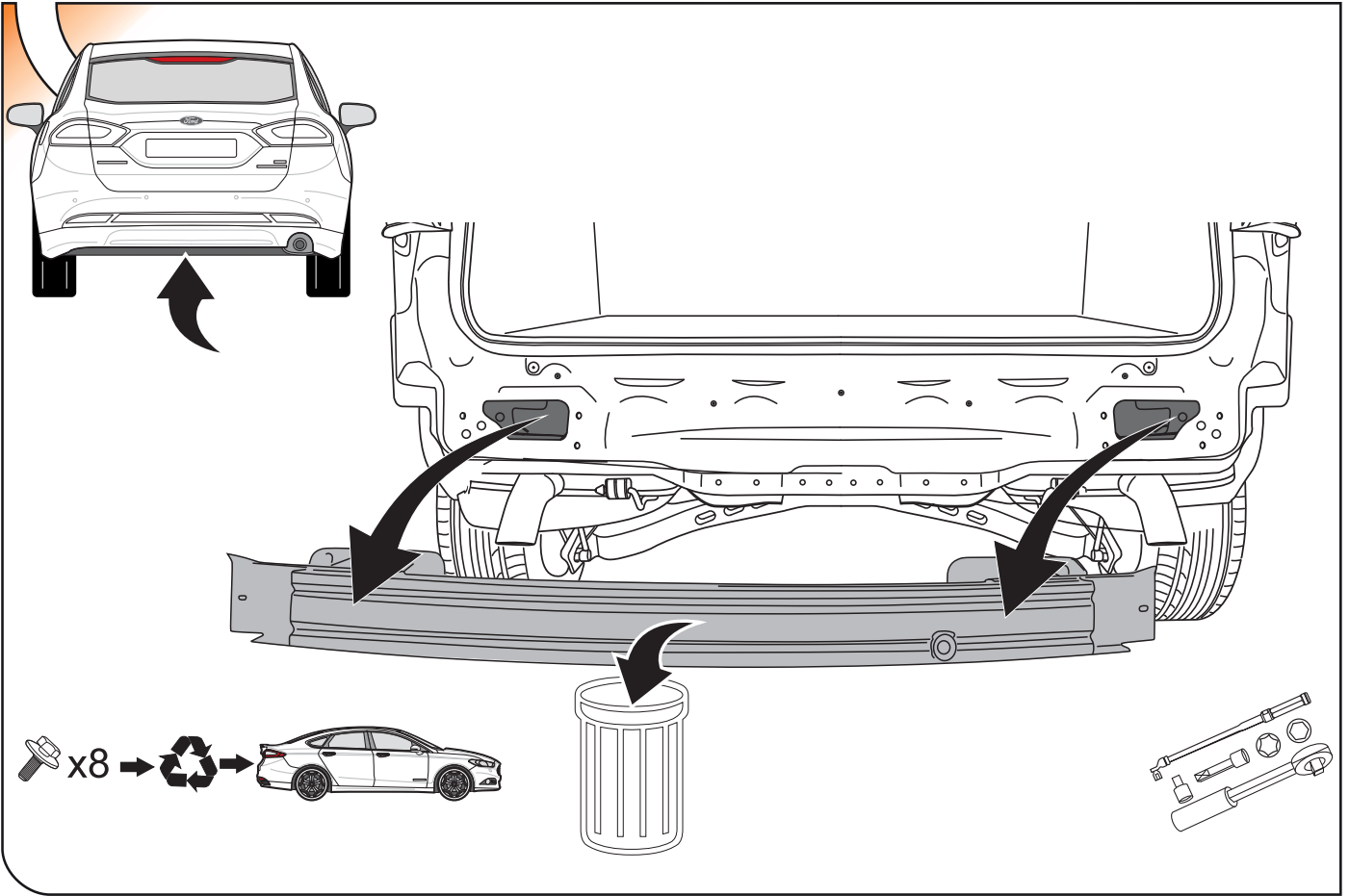
5



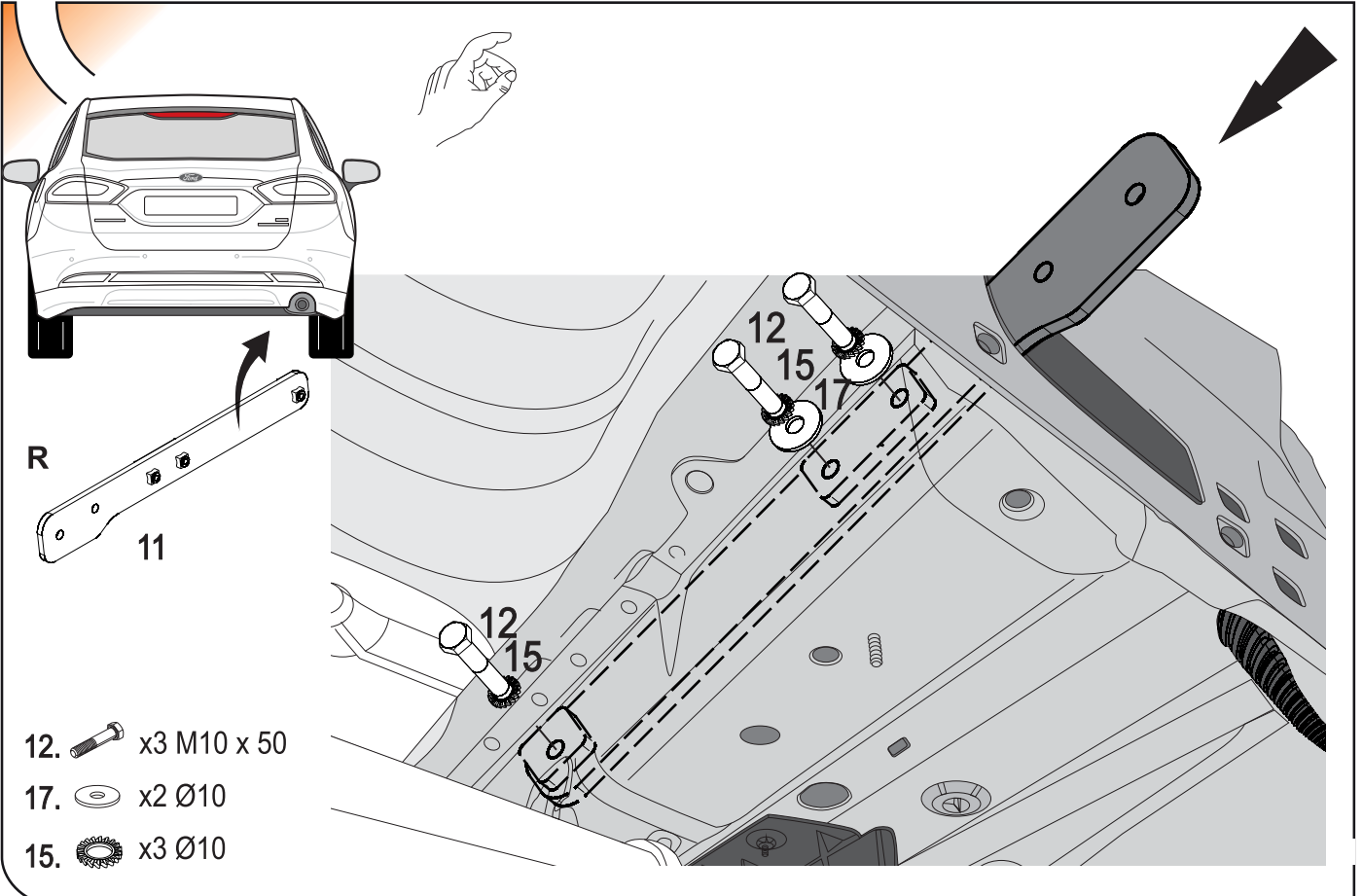
6



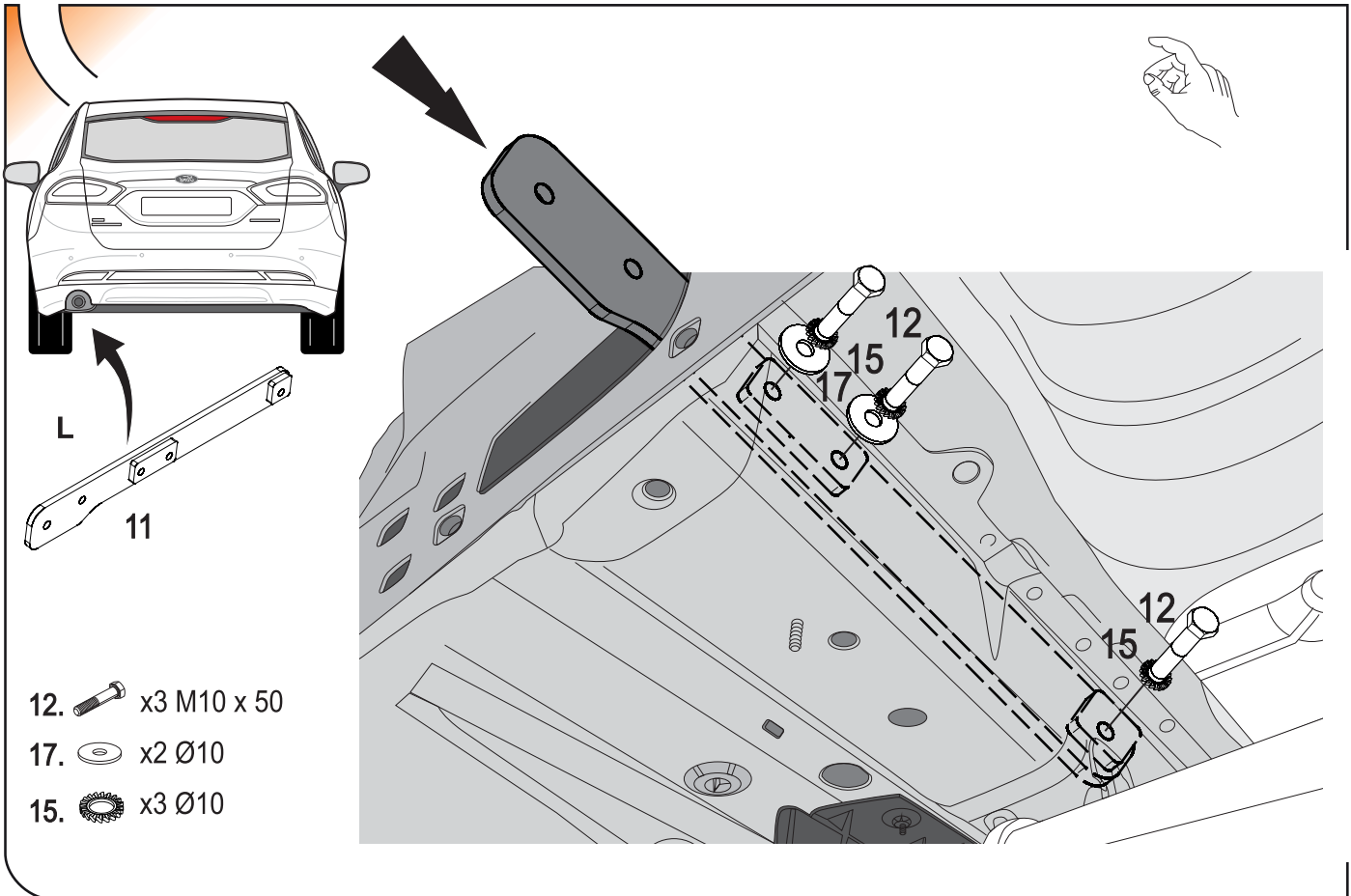
7



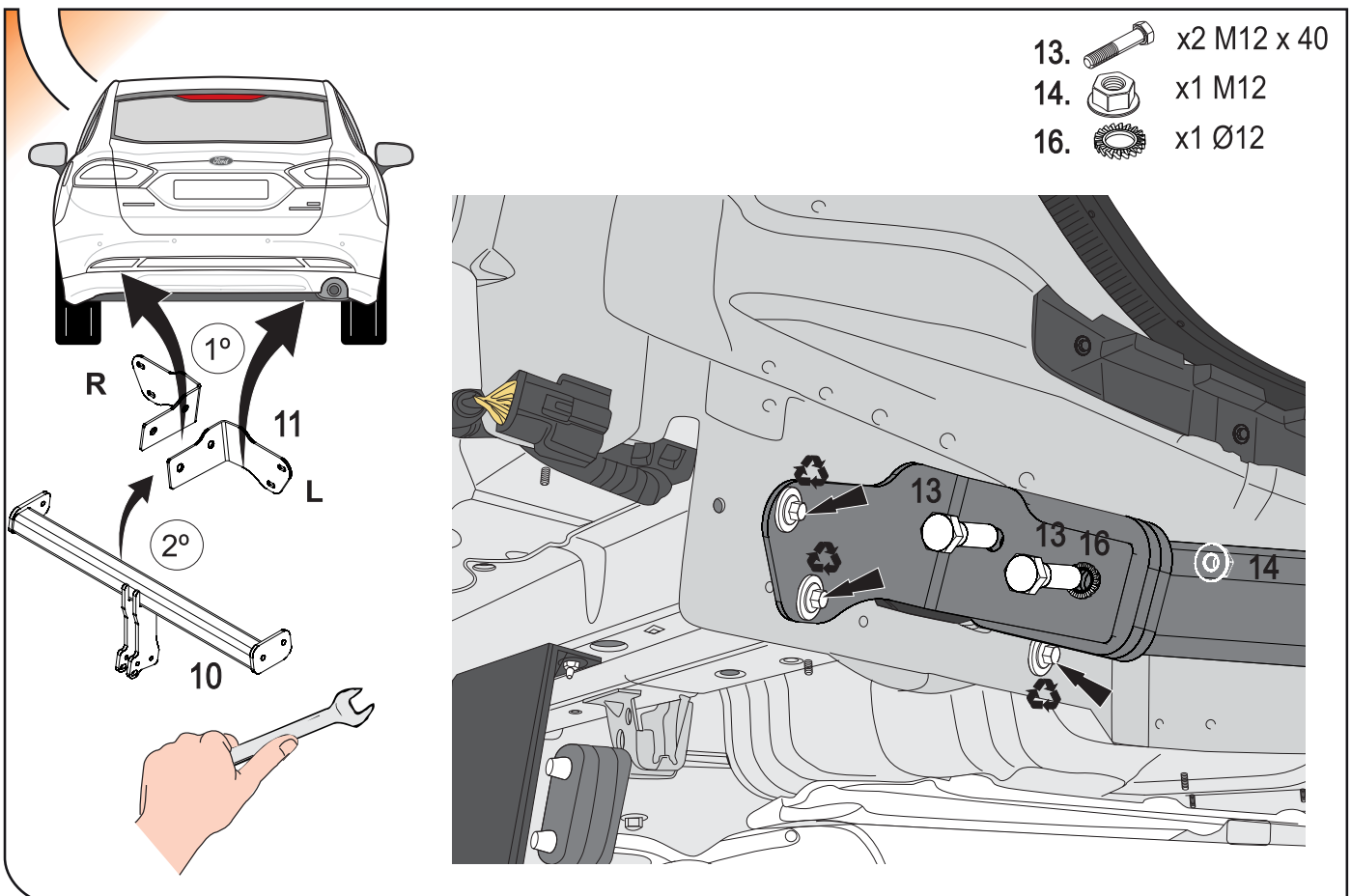
8



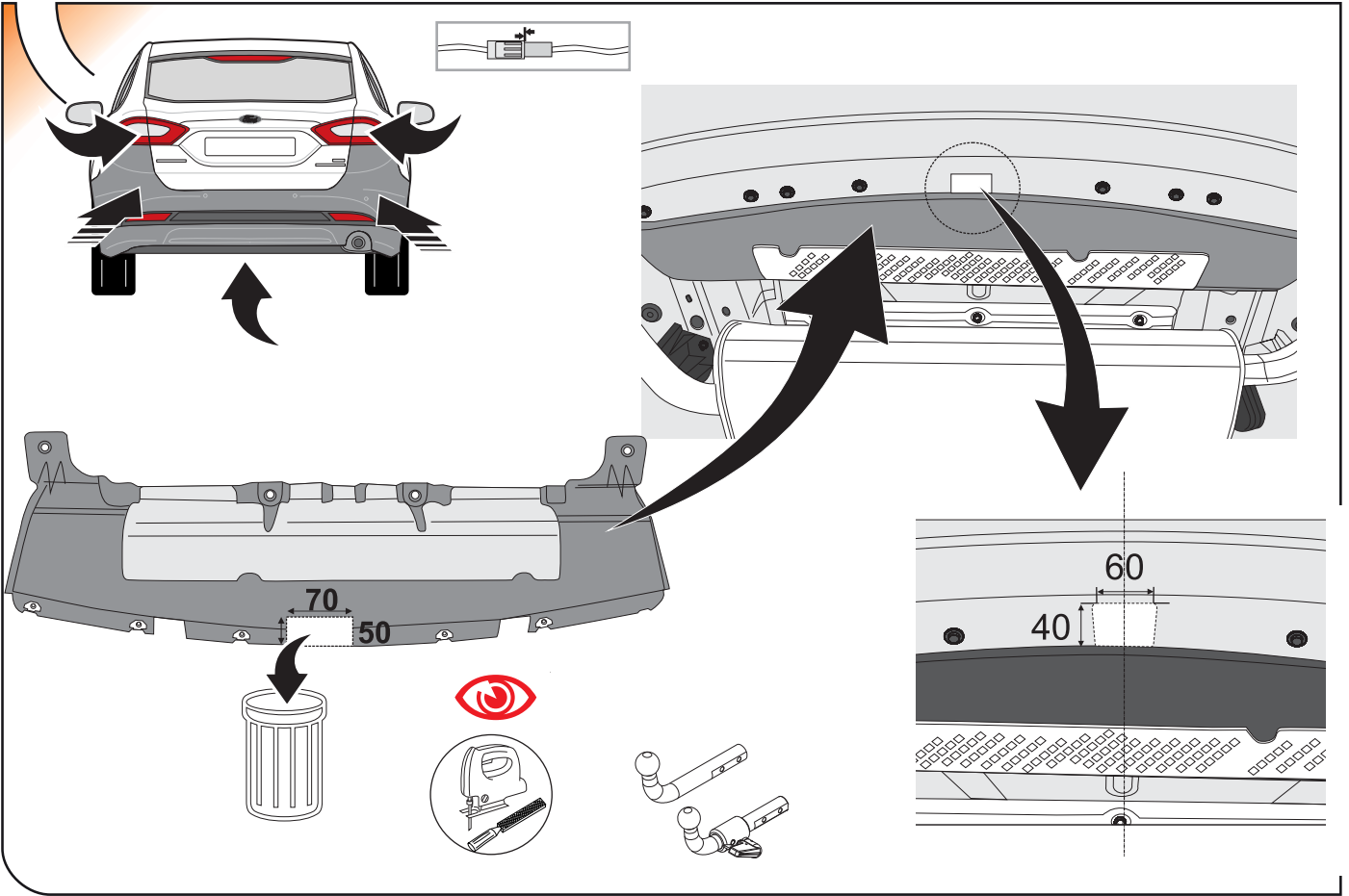
9



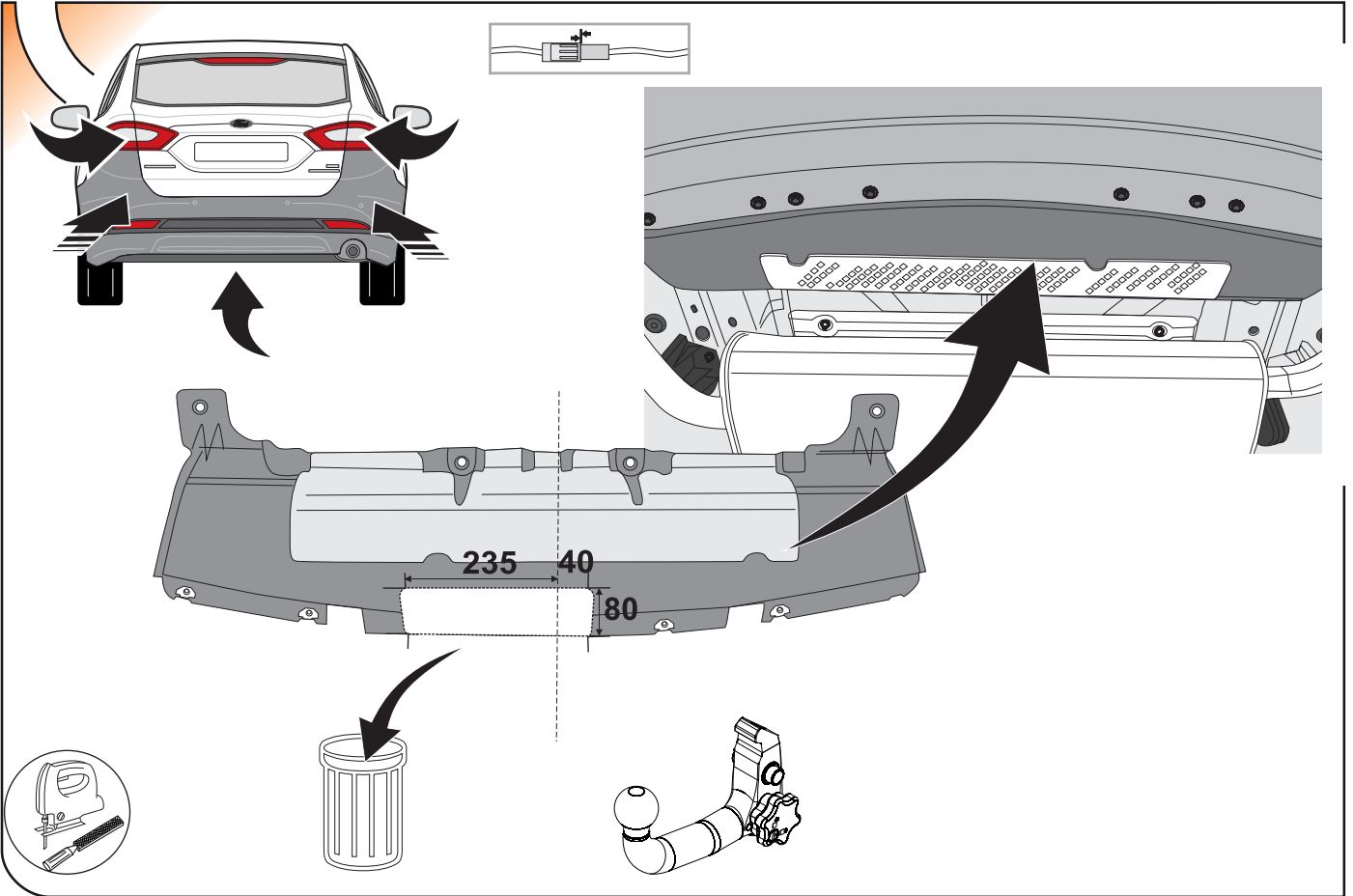
10

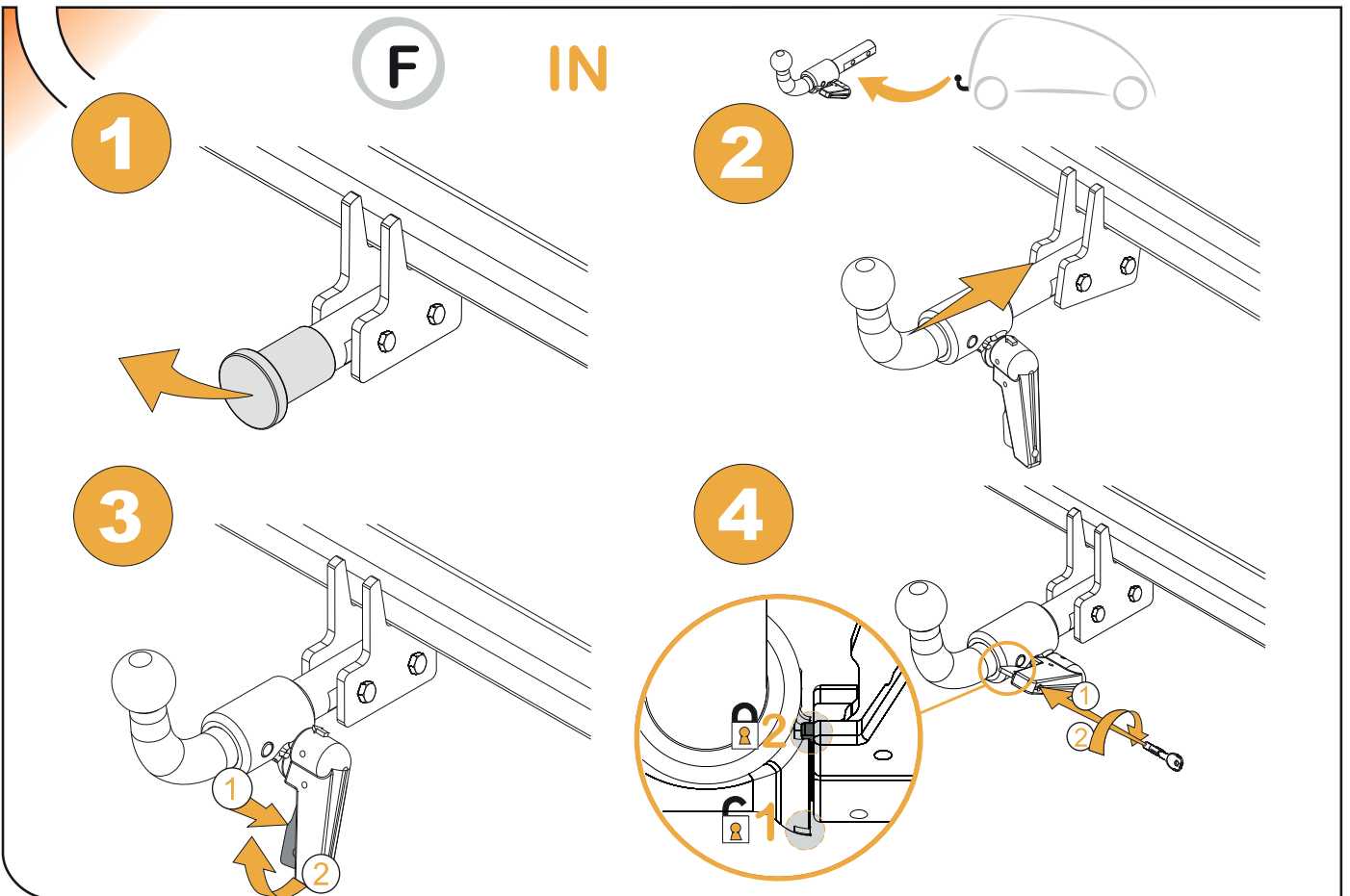
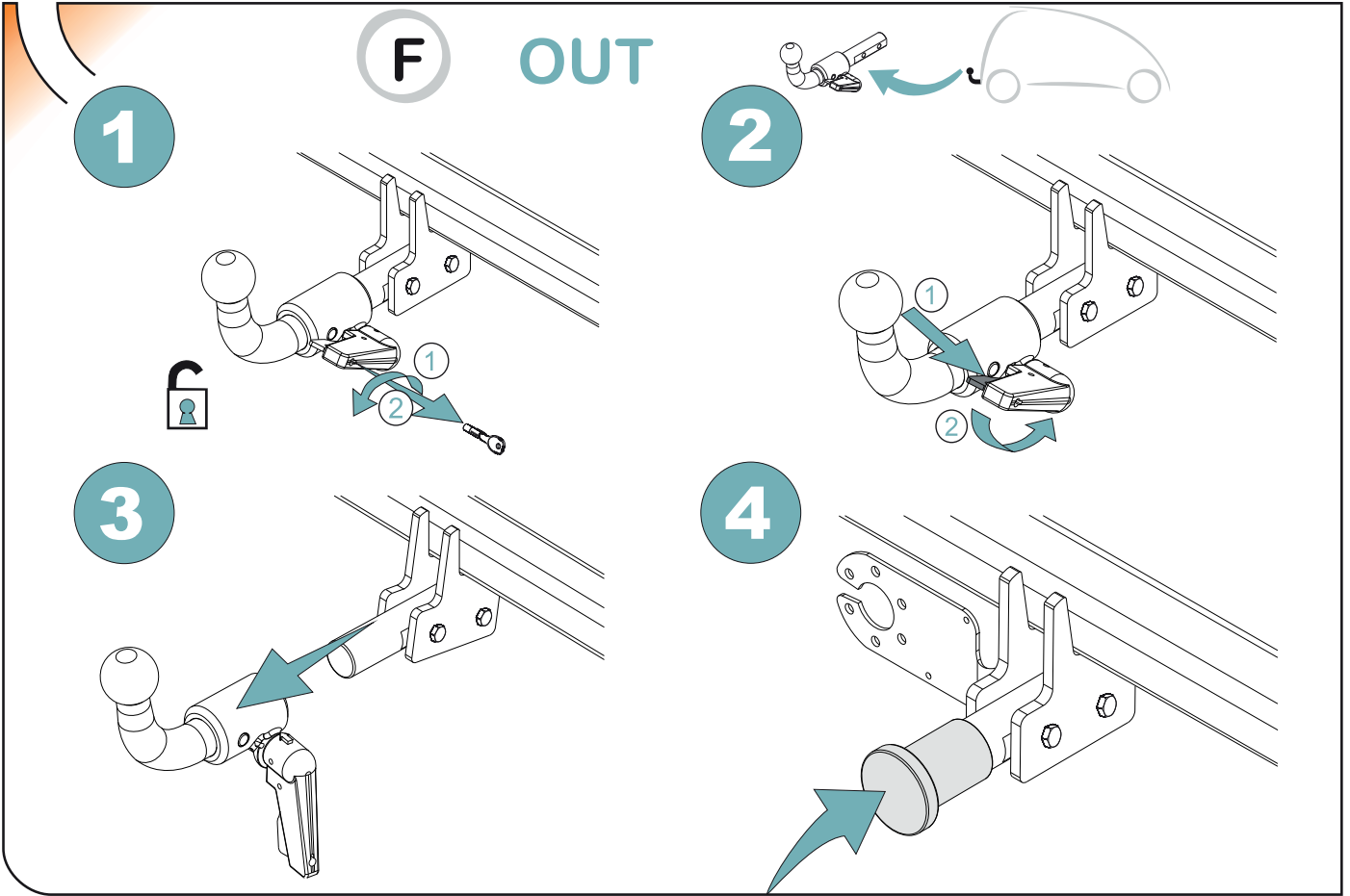


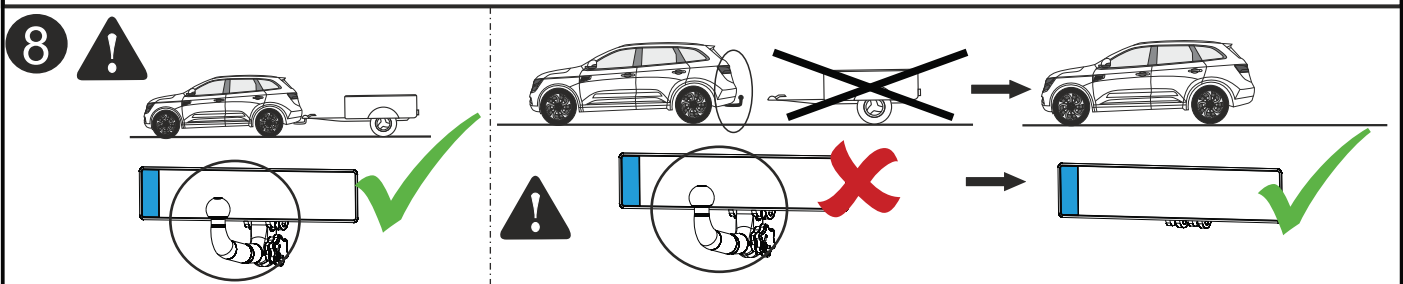
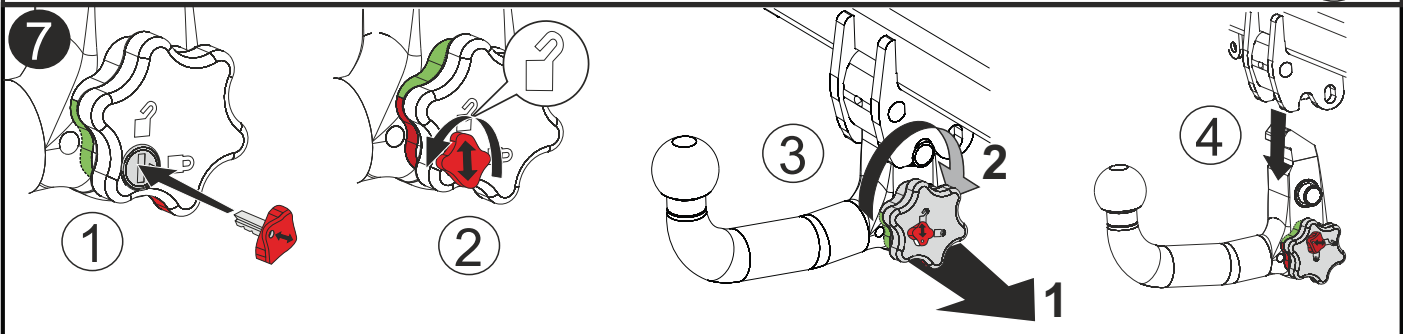
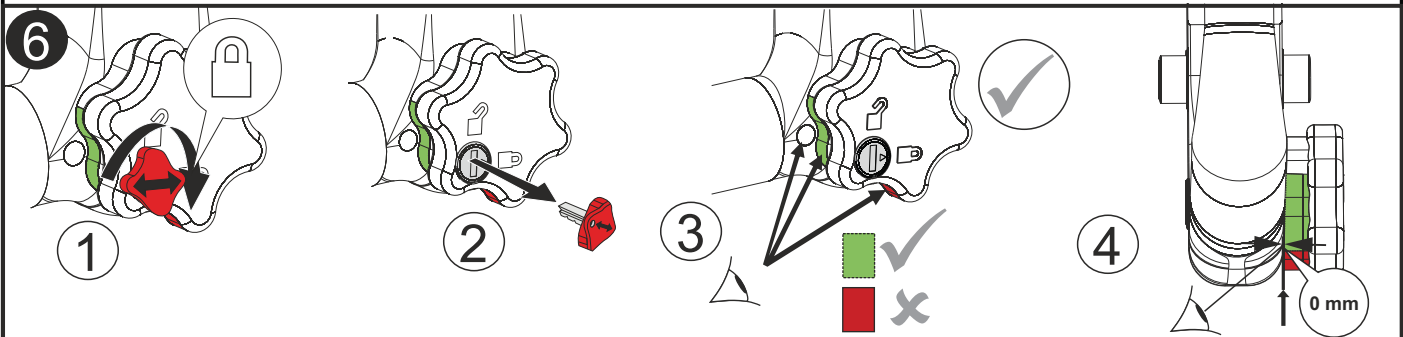
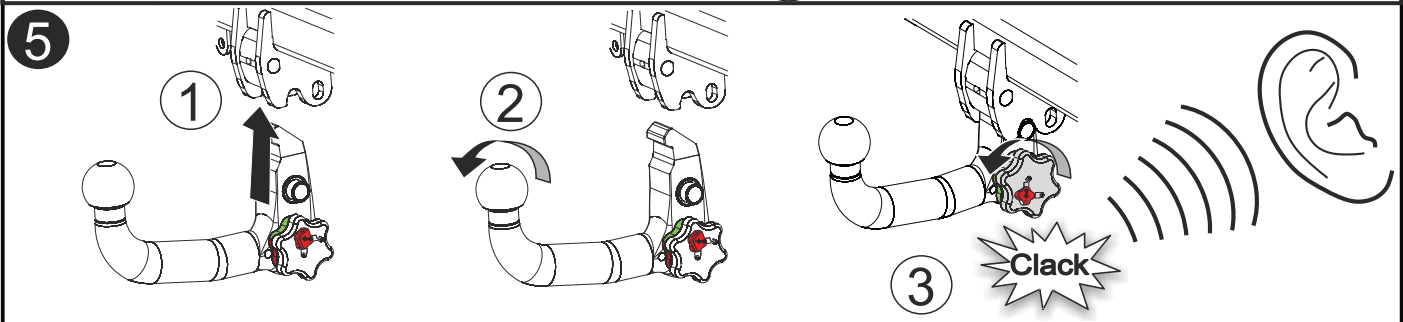
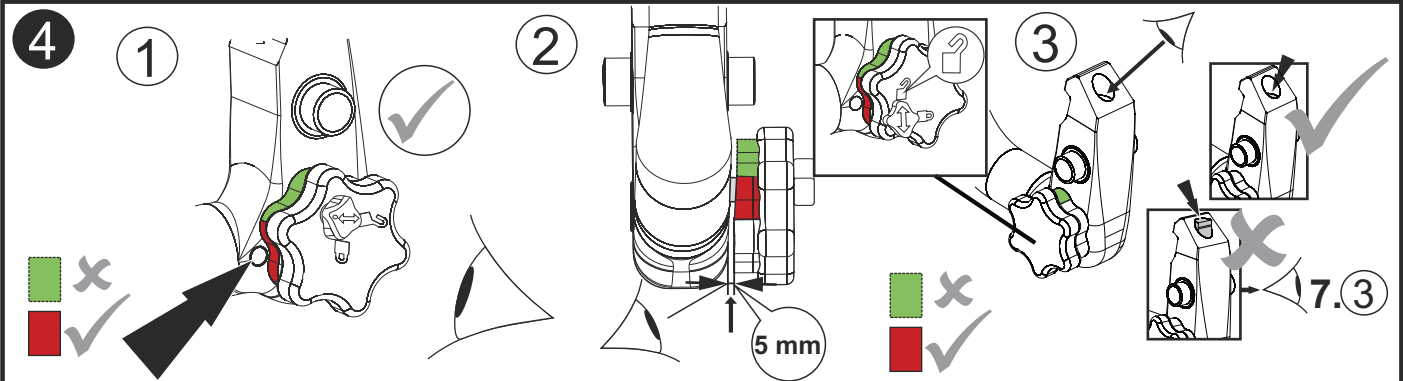
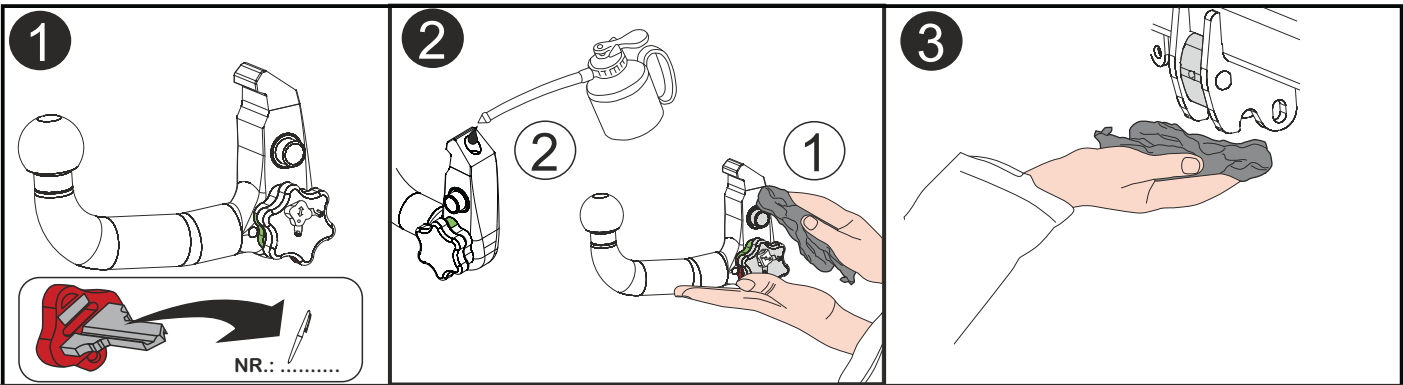
11

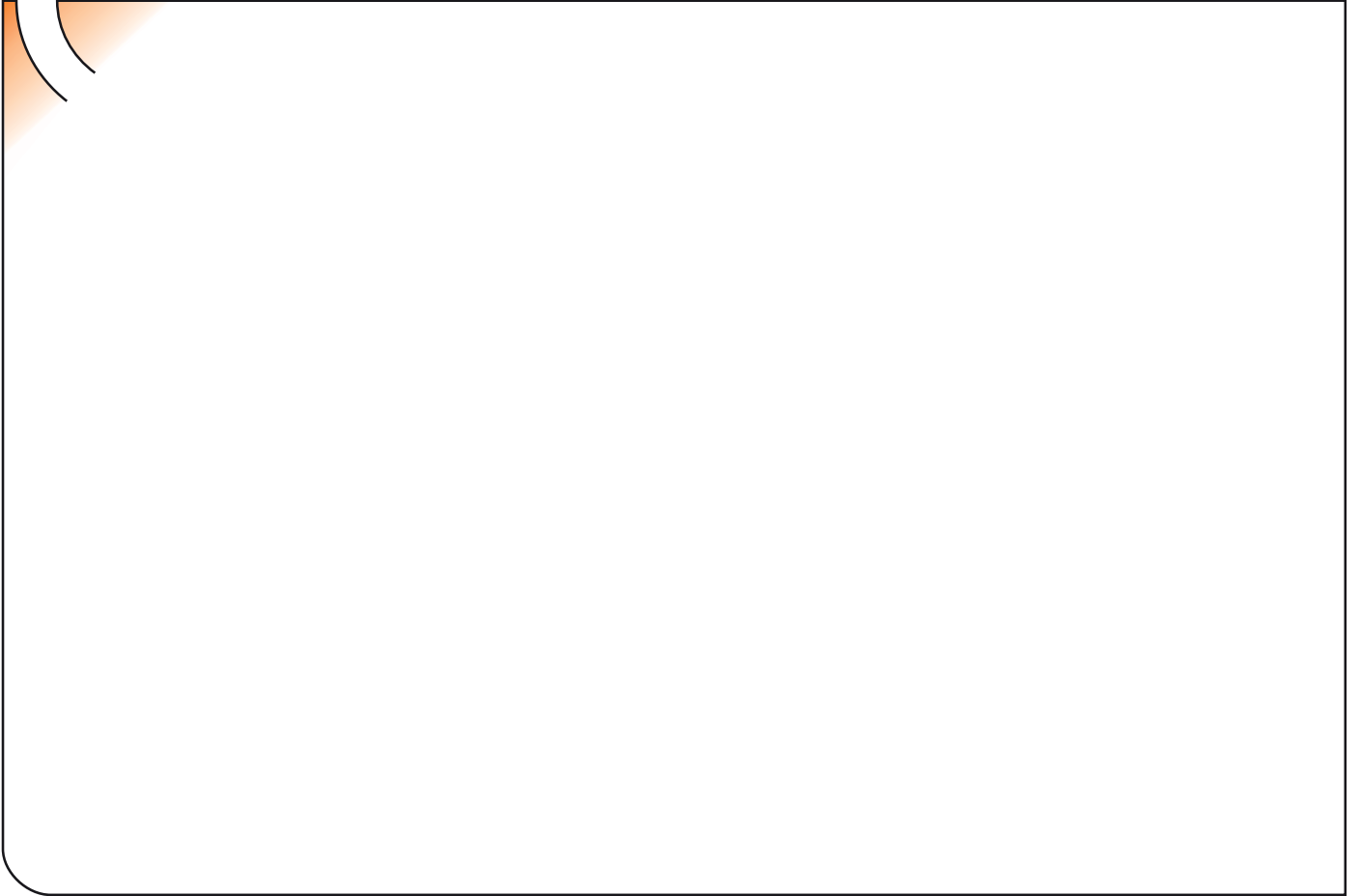


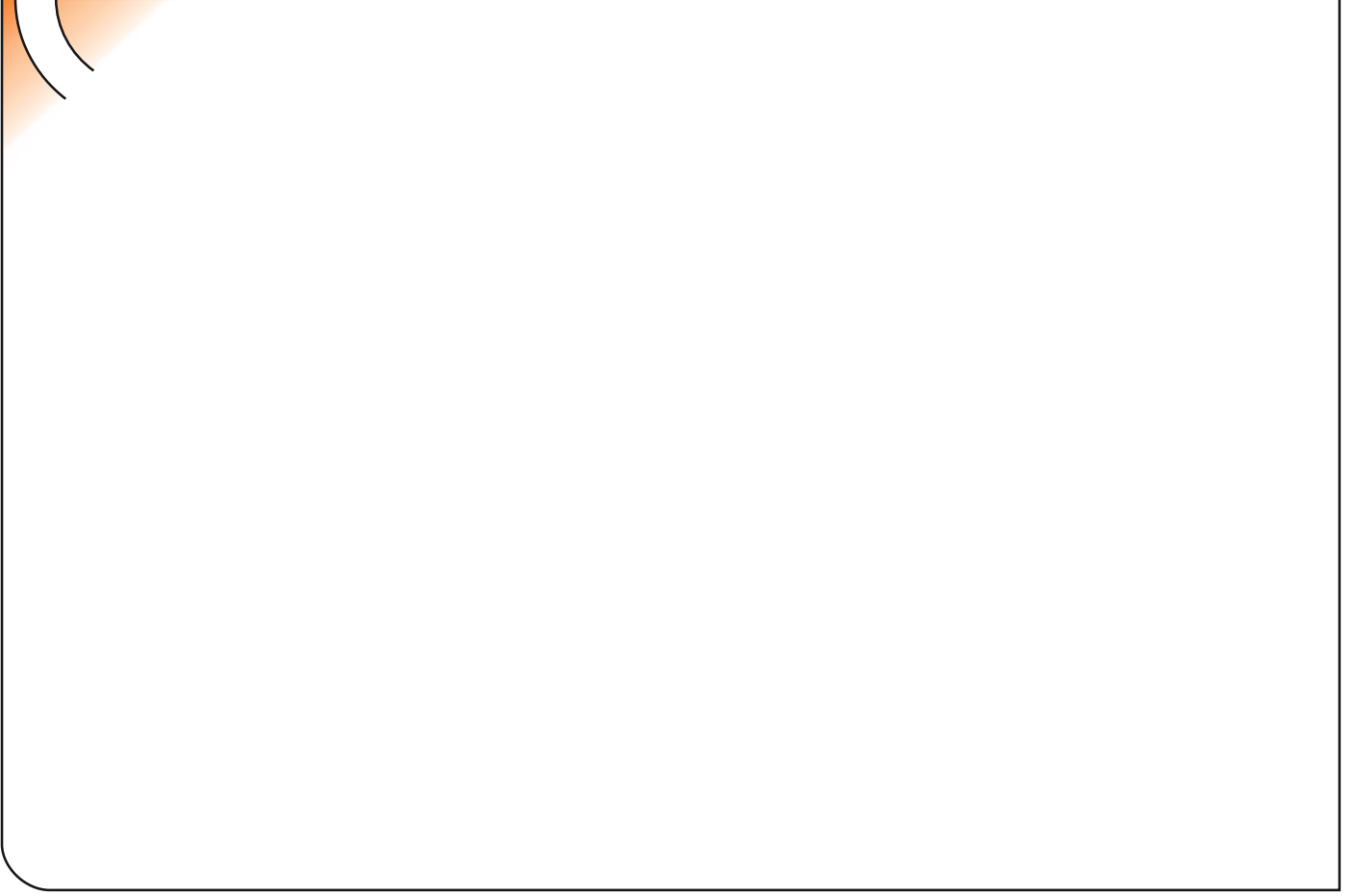
12













ANEXO III

CERTIFICADO DE TALLER

D. _____, expresamente autorizado por la _____
domiciliada en _____, teléfono _____, dedicada
a la actividad de _____ n° de Registro Industrial _____ y n° de registro
especial _____.

CERTIFICA

Que la mencionada empresa ha realizado la/s Reforma/s y asume la responsabilidad de la ejecución,
sobre el vehículo marca....., tipo.....
variante..... denominación comercial
matrícula y n° de bastidor, de acuerdo con:

- La normativa vigente en materia de reformas de vehículos.
- Las normas del fabricante del vehículo aplicables a la/s reforma/s llevadas a cabo en dicho vehículo.
- El proyecto descriptivo de la/s reforma/s, adjunto al expediente.

OBSERVACIONES: (2)

Tipificada/s con el código de reforma/s.....
Reforma consiste en:

COLOCACION DE ENGANCHE _____

n° de identificación / marca de homologación

Type :

Fecha:

Firma y sello:

Fdo:

(1) En el caso de que la reforma sea efectuada por el fabricante se indicará N/A.

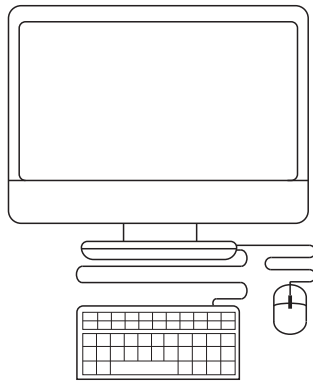
(2) Se debe especificar en este apartado OBSERVACIONES, la identificación de los equipos o sistemas modificados, garantizando que se cumple lo previsto en el artículo 6 del reglamento general de vehículos y, en su caso, en el artículo 5 del R. D. 1457/1986 de 10 de enero, por el que se regula la actividad industrial en talleres de vehículos automóviles, de equipos y sus componentes, modificado por 455/2010 de 16 de abril, por el que se modifica el R. D. 1457/1986 de 10 de enero por el que se regulan la actividad industrial y la prestación.

ES

1

ANEXO III
CERTIFICADO DE TALLER

2



3



IT

1

DICHIARAZIONE DI CORRETTO MONTAGGIO

2

