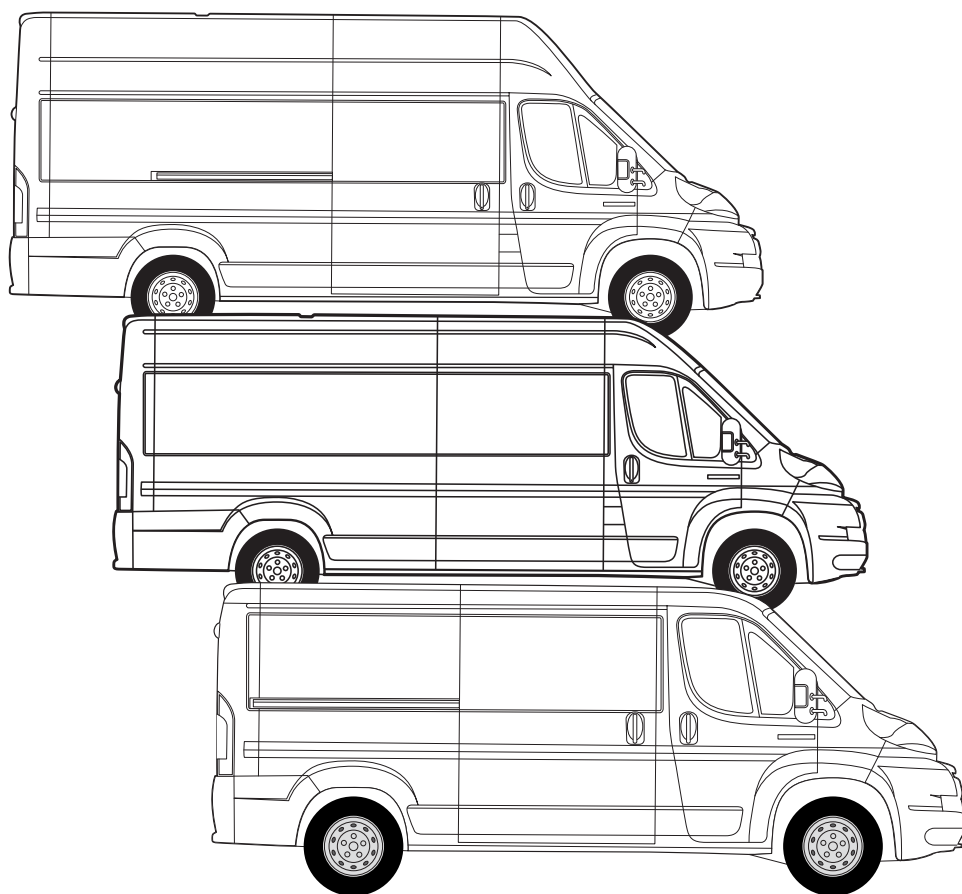
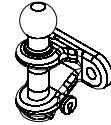
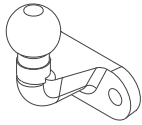


**Citroën Jumper III (2006-)
FIAT Ducato IV (2006-)
Peugeot Boxer III (2006-)**



94/20/EC

Citroën Jumper III (2006-)
 FIAT Ducato IV (2006-)
 Peugeot Boxer III (2006-)



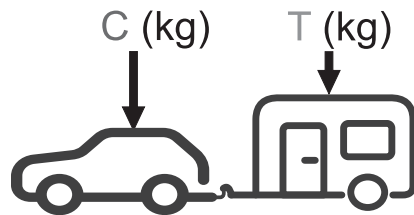
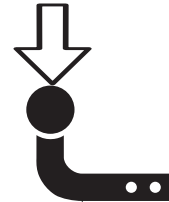
e13	APPROVALNUMBER	D-VALUE
	00-2304	D 15,85 kN
	TYPE	CLASS
	CTR026	F
		MAX.VERT.LOAD
		S 150 kg

e13	APPROVALNUMBER	D-VALUE
	00-2304	D 15,85 kN
	TYPE	CLASS
	CTR026	F
		MAX.VERT.LOAD
		S 150 kg

D = 15,85 kN

T = 3000 Kg

S = 150 kg

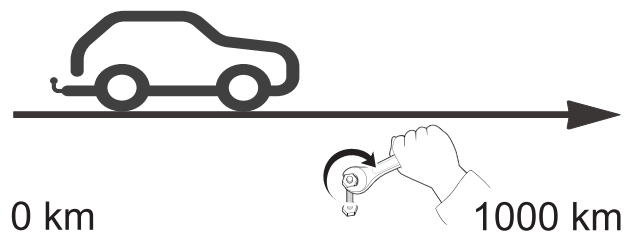


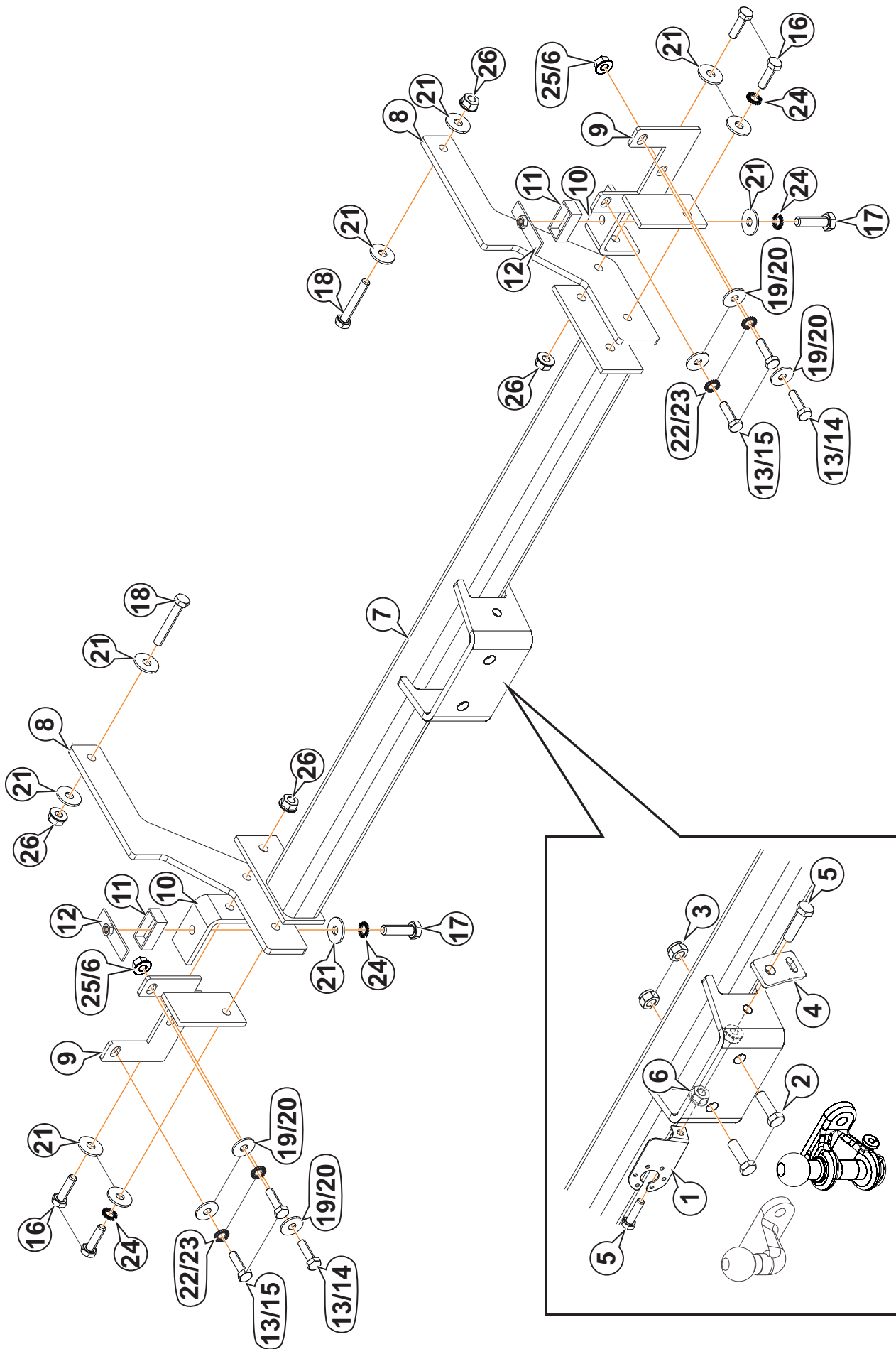
$g = 9,81 \text{ m/s}^2$

$$D \geq \frac{T \cdot C}{T + C} \cdot \frac{g}{1000} \text{ (kN)}$$

$$T \leq \frac{C \cdot D \cdot 1000}{(C \cdot g) - (1000 \cdot D)} \text{ (kg)}$$

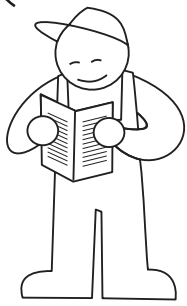
	M8	M10	M12	M14	M16
N/m	20	40	60	105	160



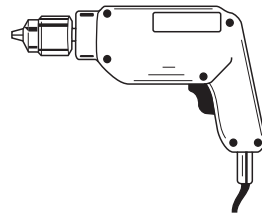
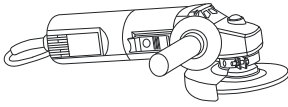
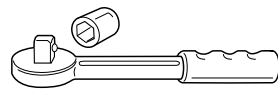
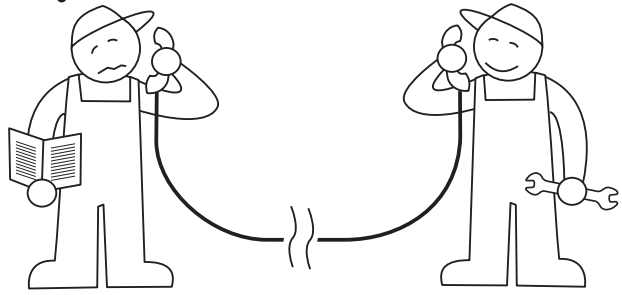


				
1		AEV0005	1	
2		M16x1,5x50 DIN 961	2	
3		M16x1,5 DIN 980	2	
4		AEV0006	1	
5		M10x30 DIN 933	2	
6		M10 DIN 6923	4	
7		C1207B	1	
8		C1207BC20	2	
9		C1207BC61_C1207BC62	1+1	
10		C1207BC42 (50x8x148)	2	
11		C1207BC11 (60x30x2)	2	
12		80x25x8	2	
13		M8x40 DIN 933	6	
14		M10x40 DIN 933	2	
15		M10x1,25x40 DIN 961	4	
16		M12x50 DIN 933	4	
17		M12x60 DIN 931	2	
18		M12x130 DIN 931	2	
19		Ø8 DIN 9021	6	
20		Ø10 DIN 9021	6	
21		Ø12 DIN 9021	10	
22		Ø8 DIN 6798	4	
23		Ø10 DIN 6798	4	
24		Ø12 DIN 6798	4	
25		M8 DIN 6923	2	
26		M12 DIN 6923	4	

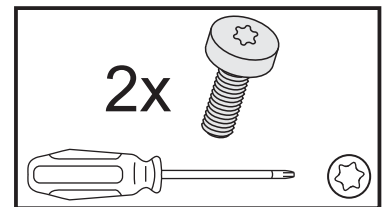
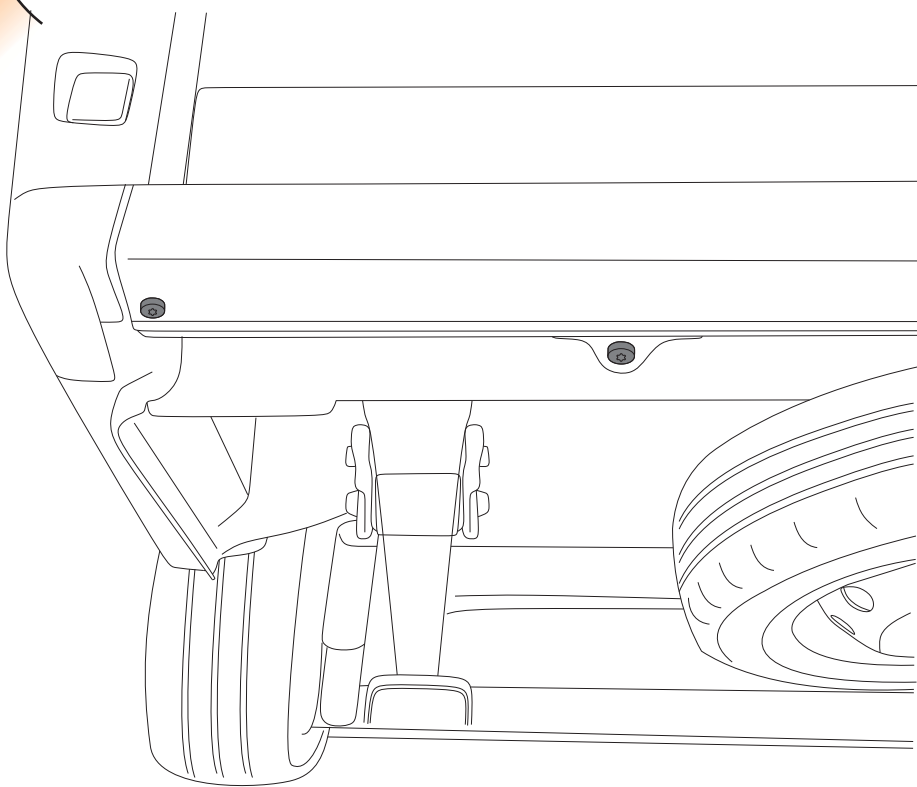
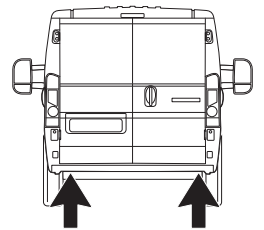
1



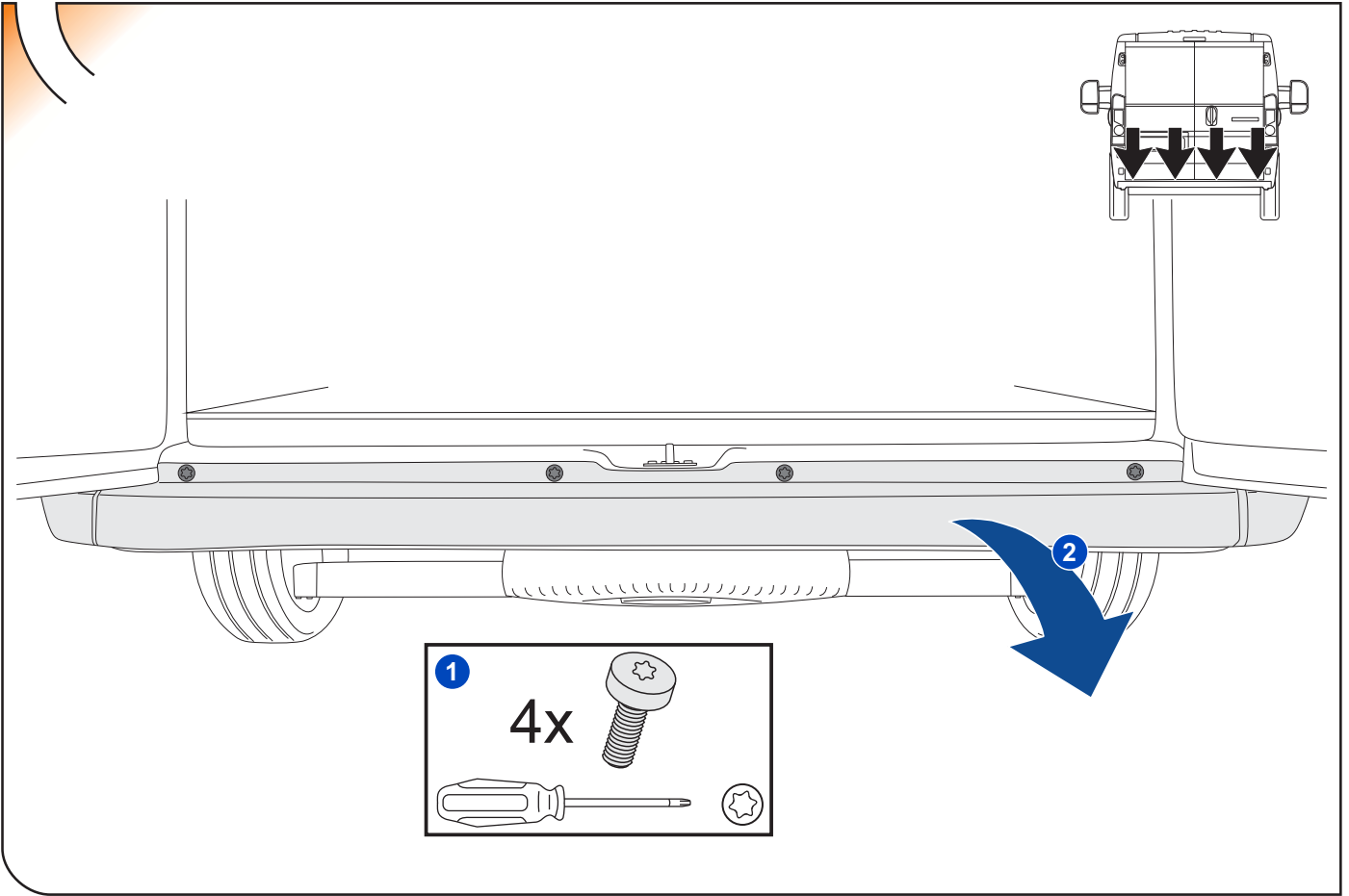
?



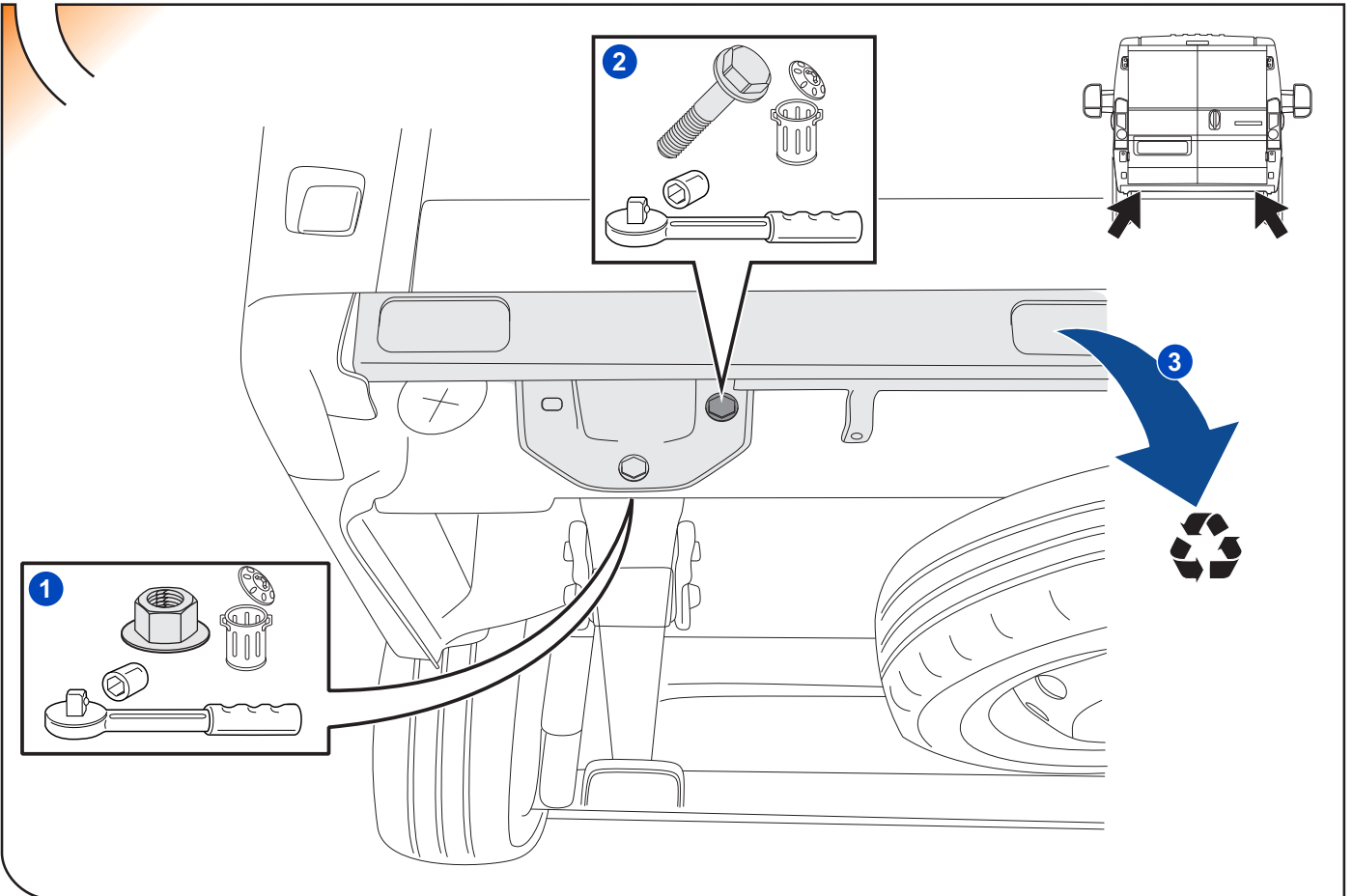
2



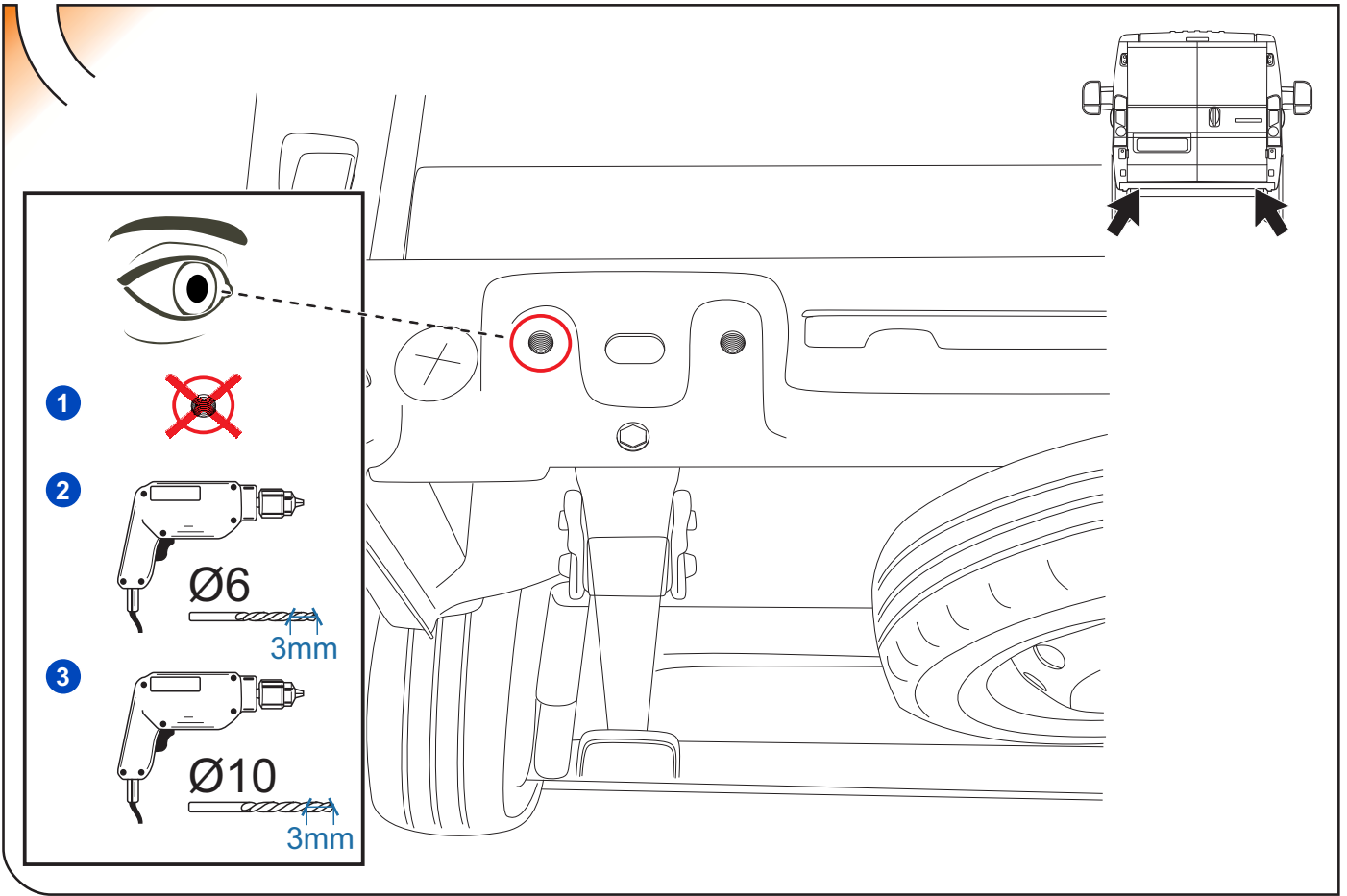
3



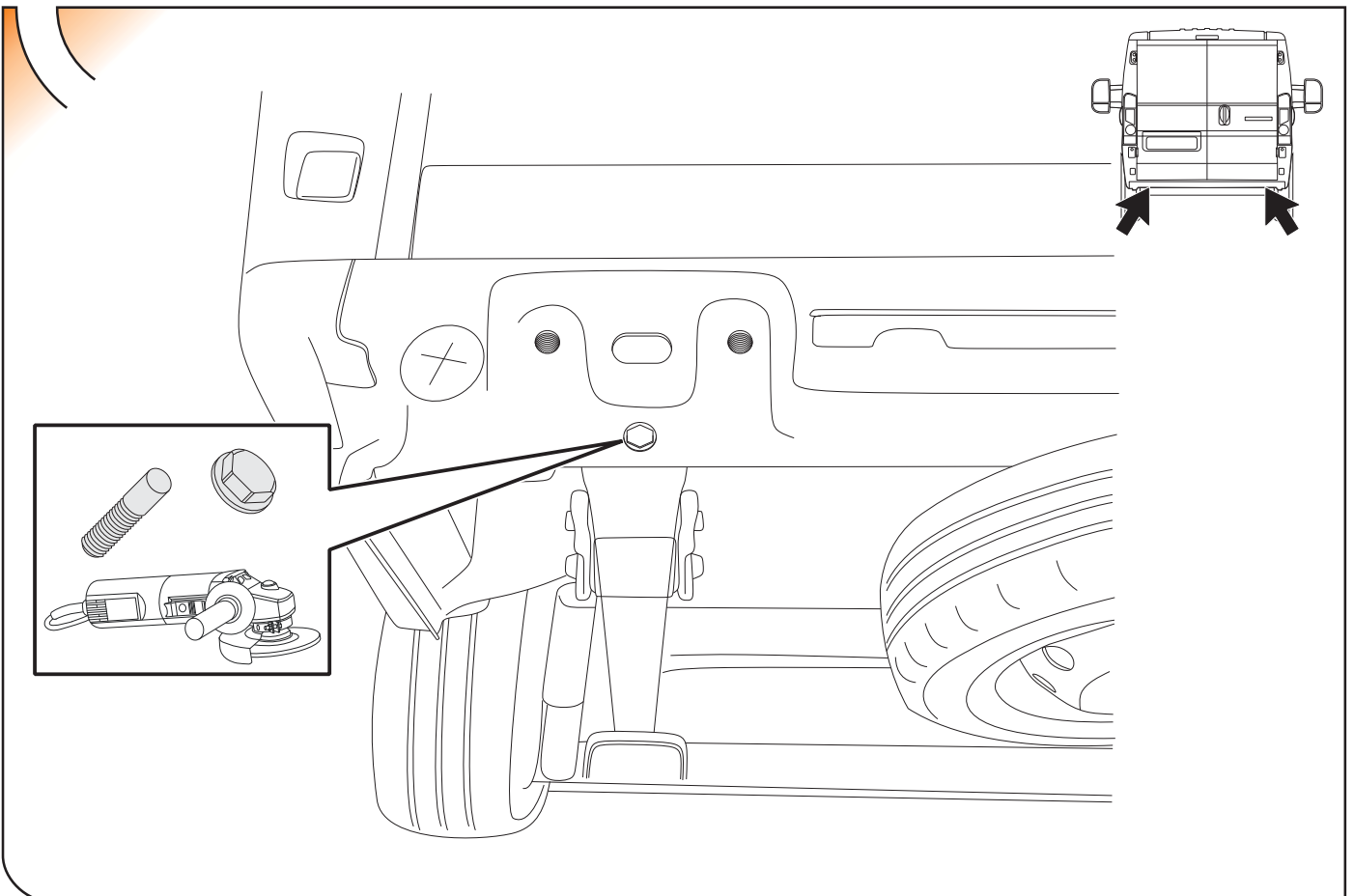
4



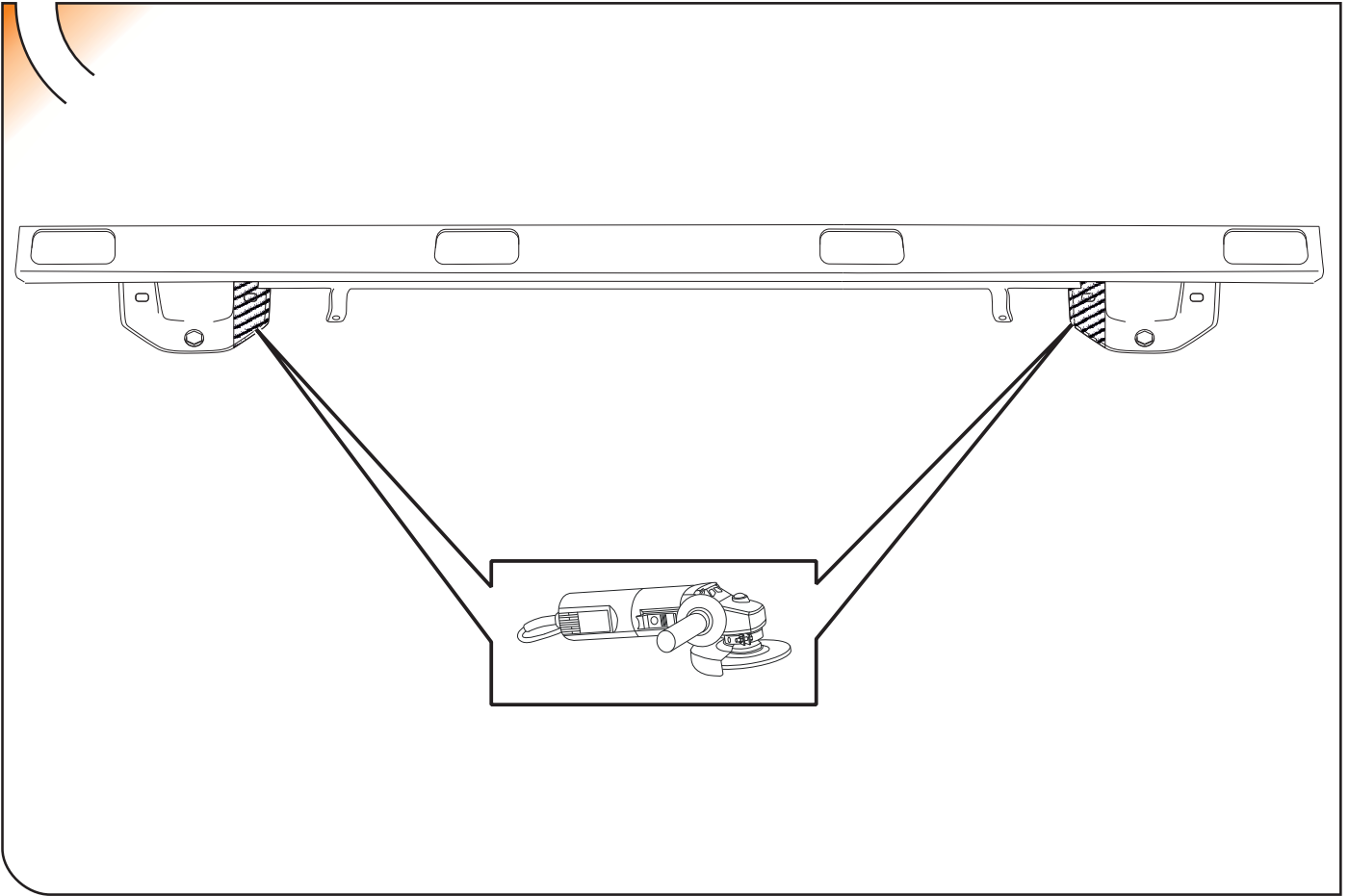
5



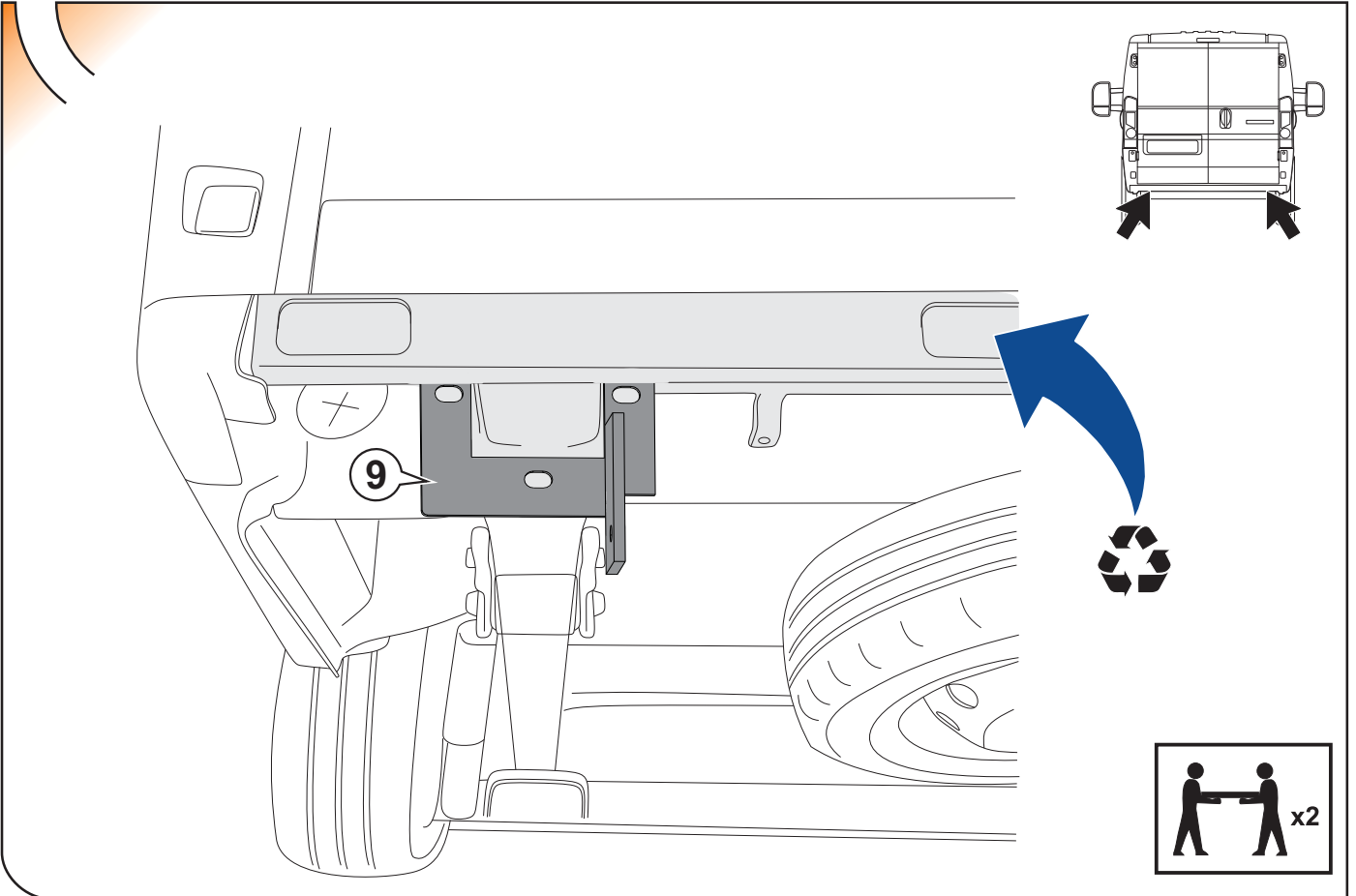
6



7

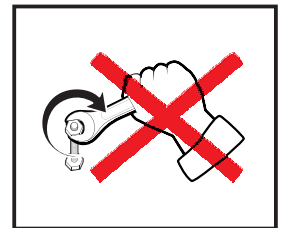
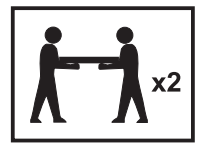
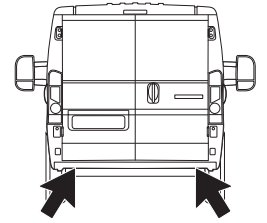
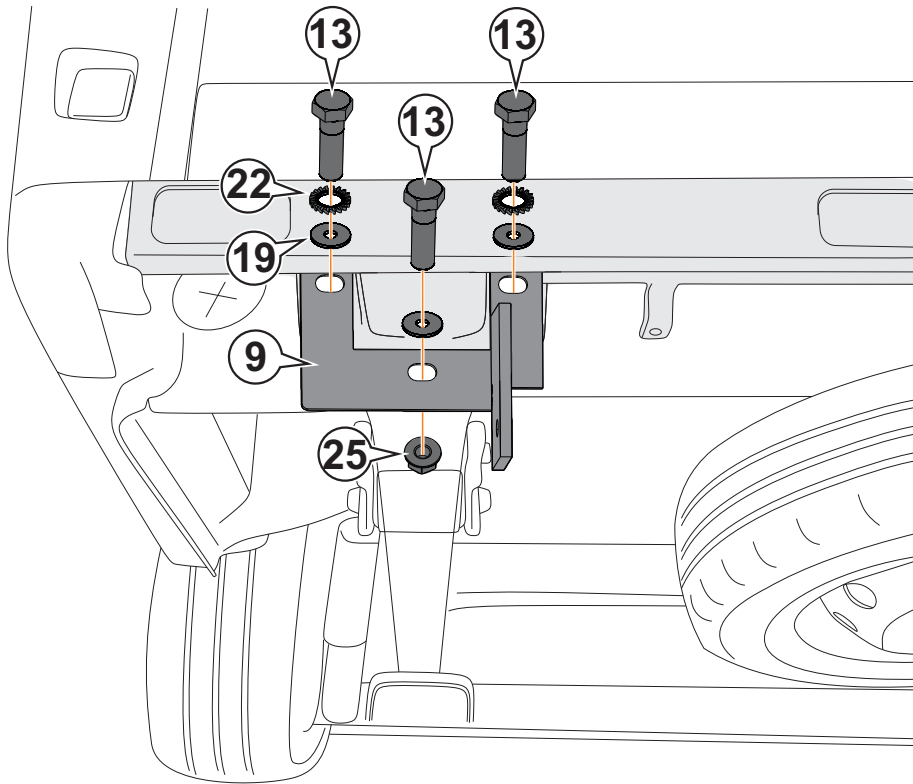


8



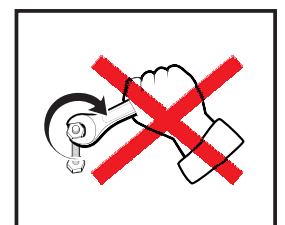
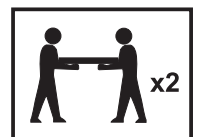
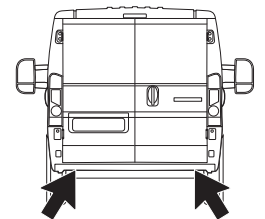
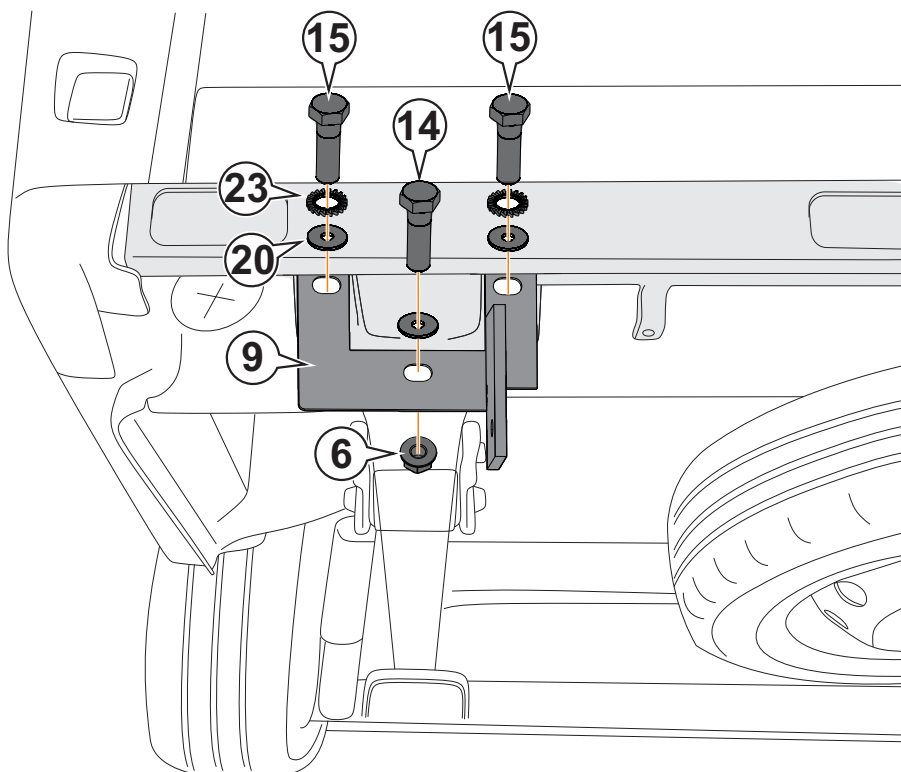
9

Chasis n° ≥ 1067810 M8

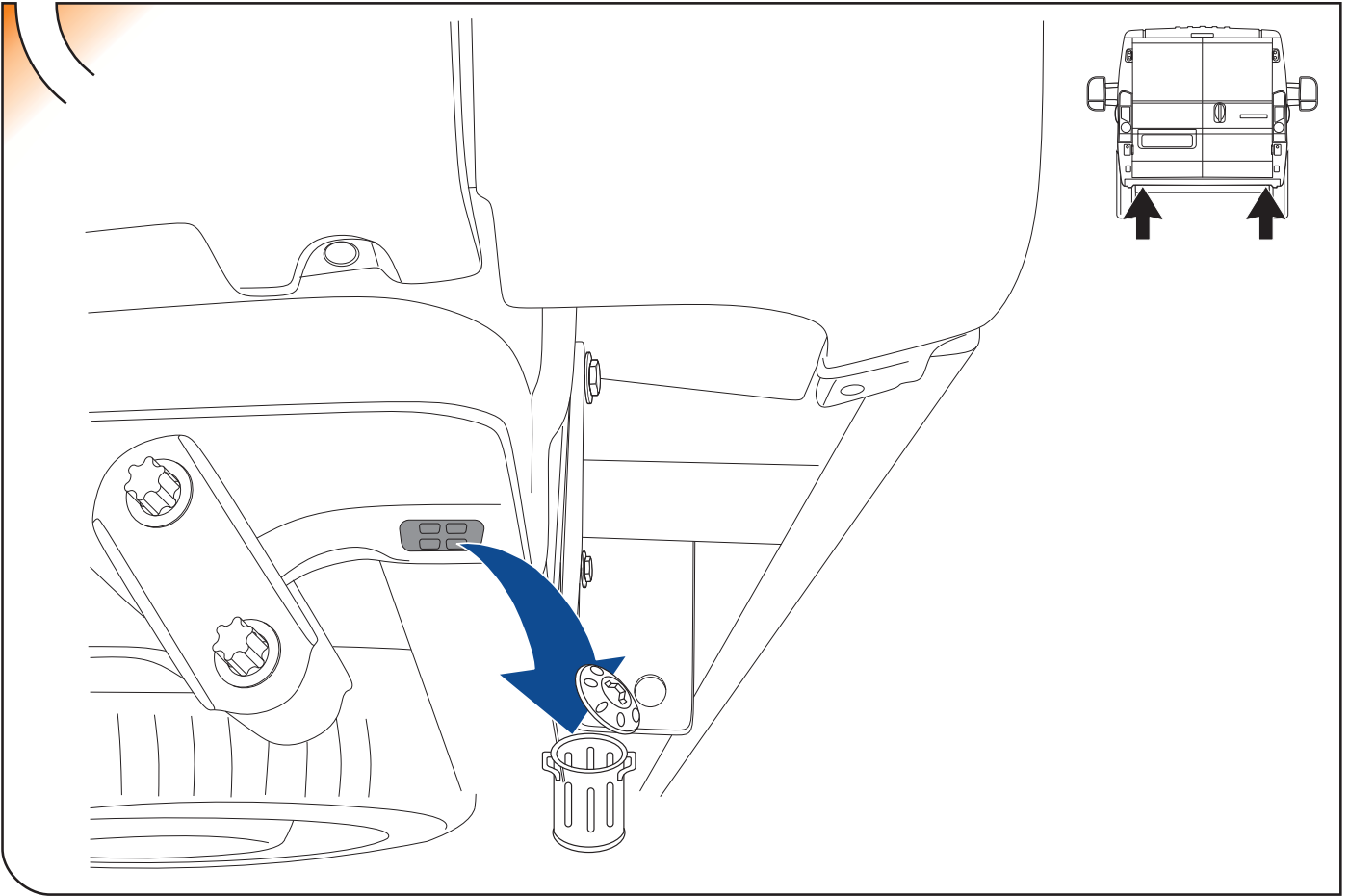


10

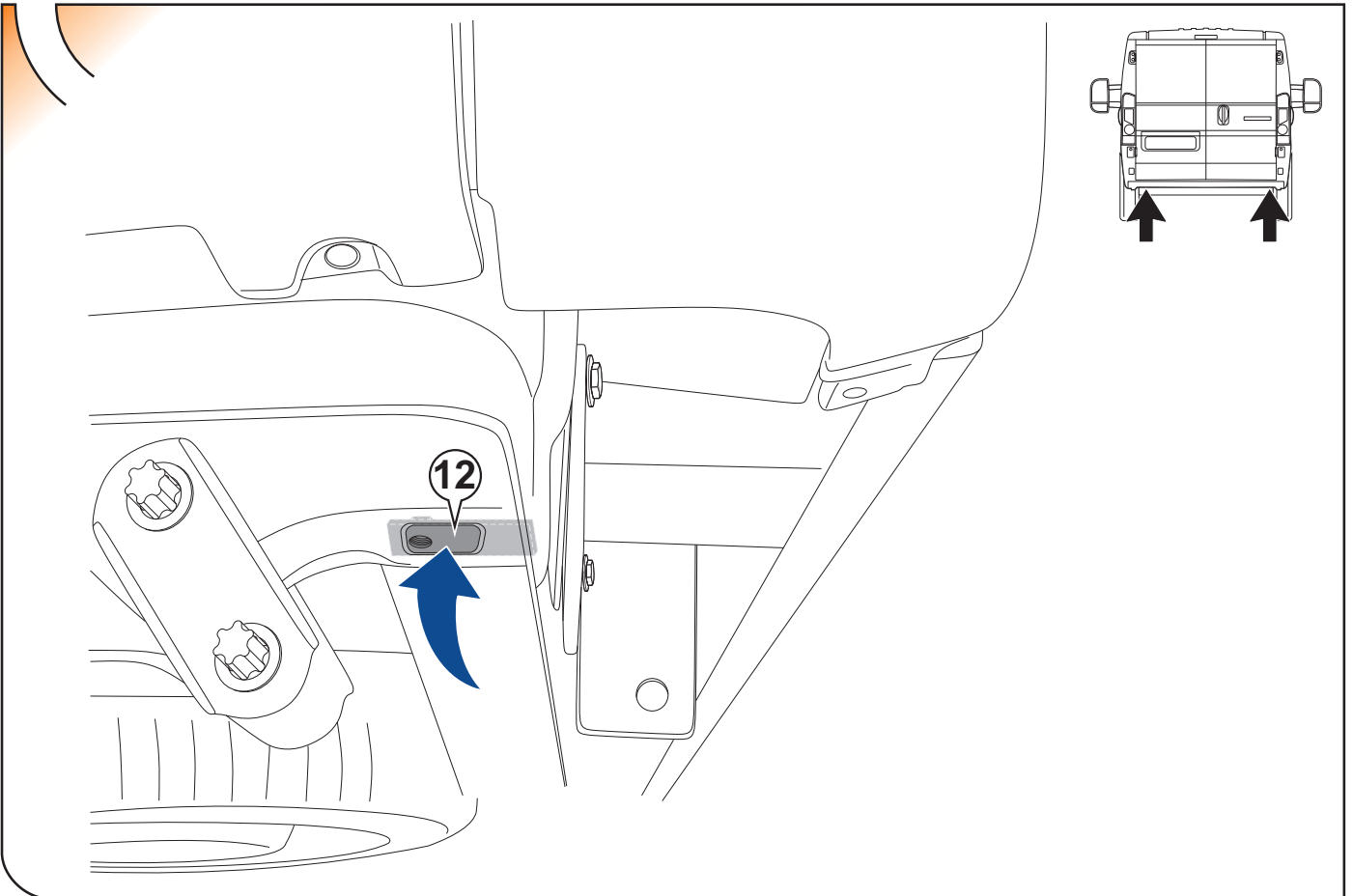
Chasis n° ≥ 1067811 M10



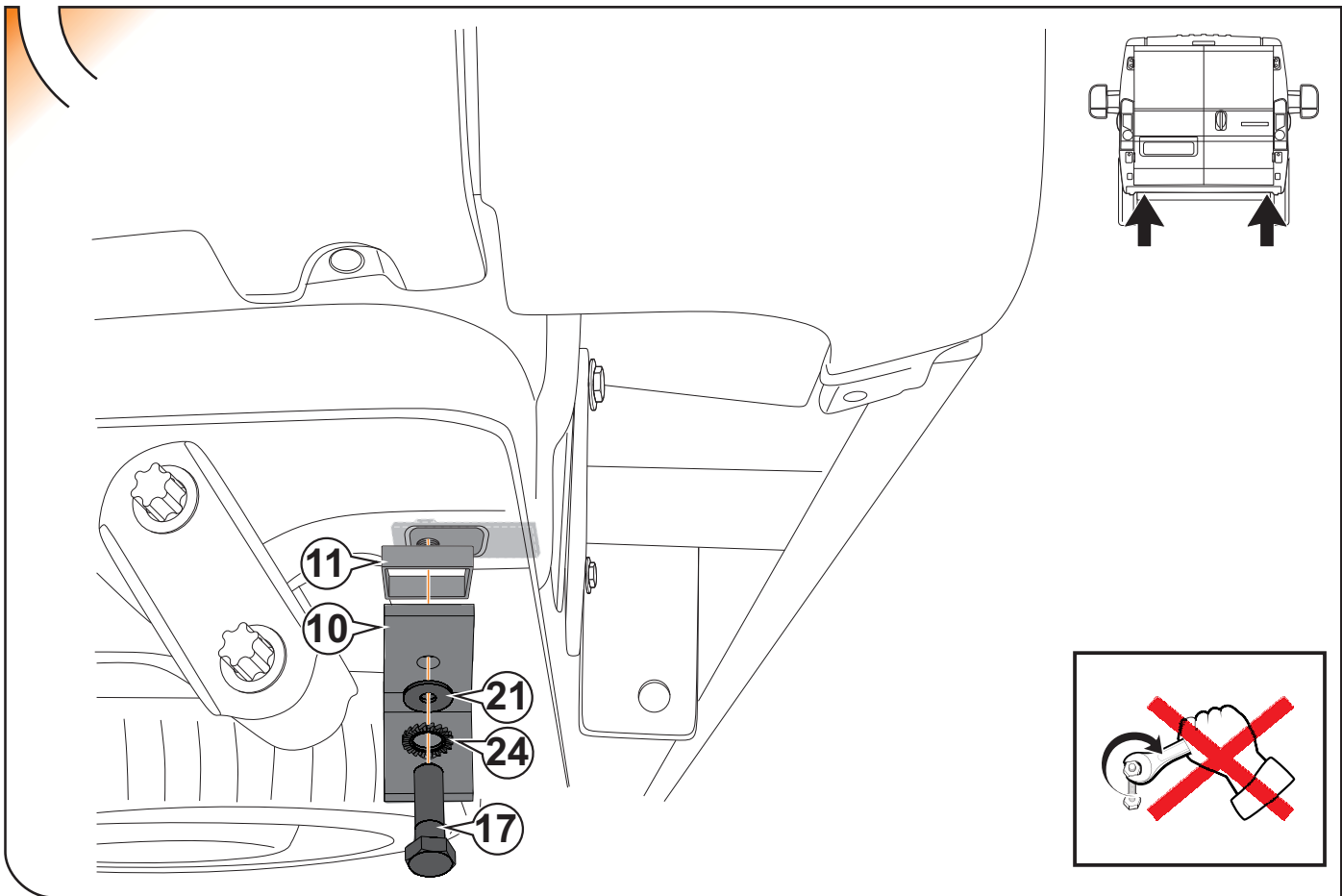
11



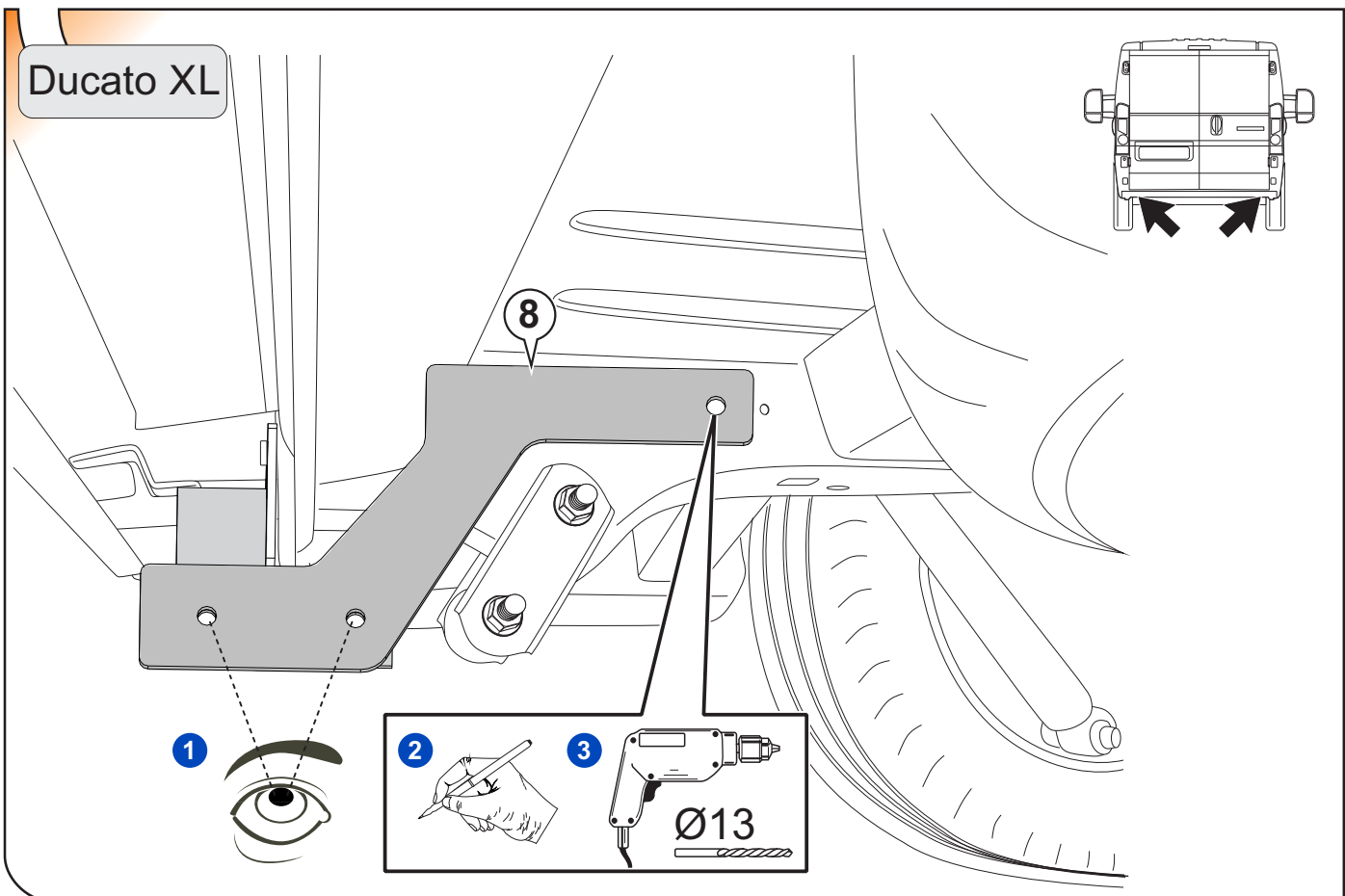
12



13

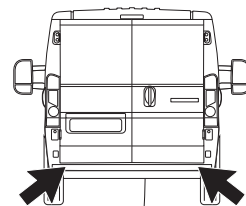
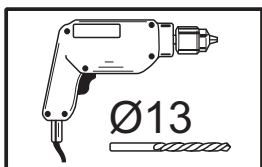


14

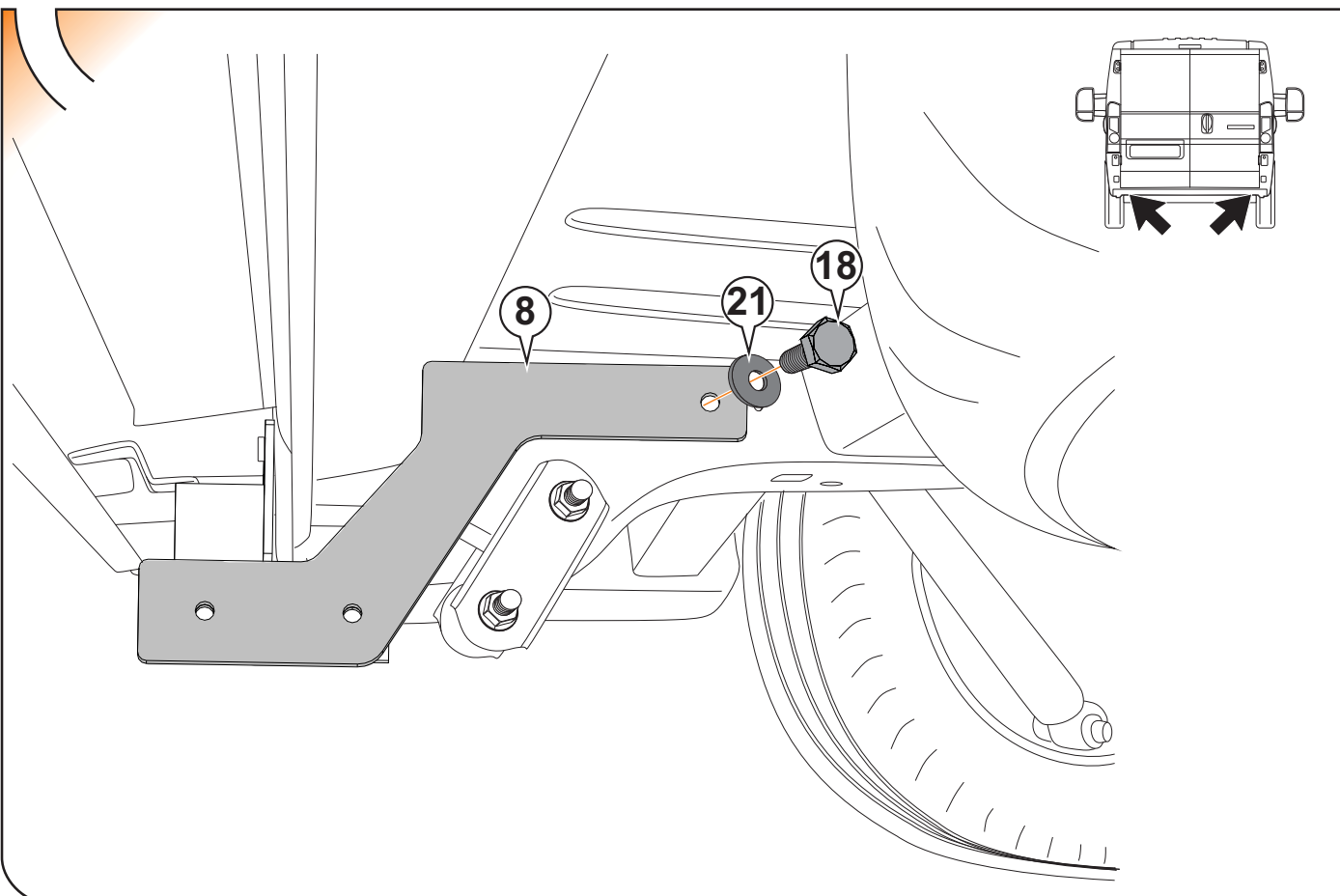
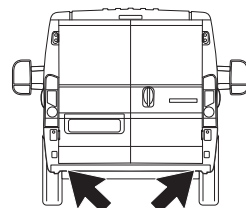


15

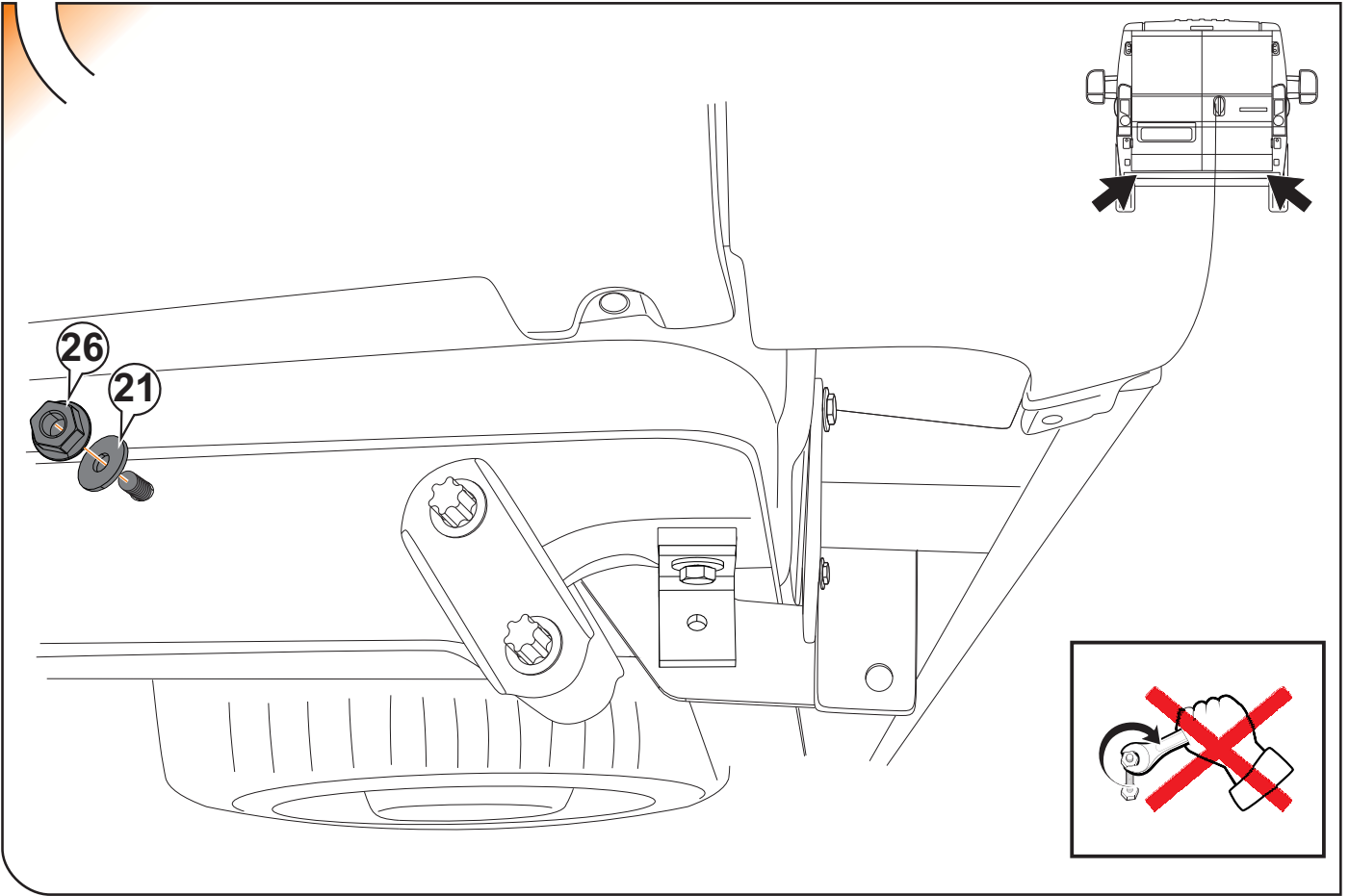
Ducato XL



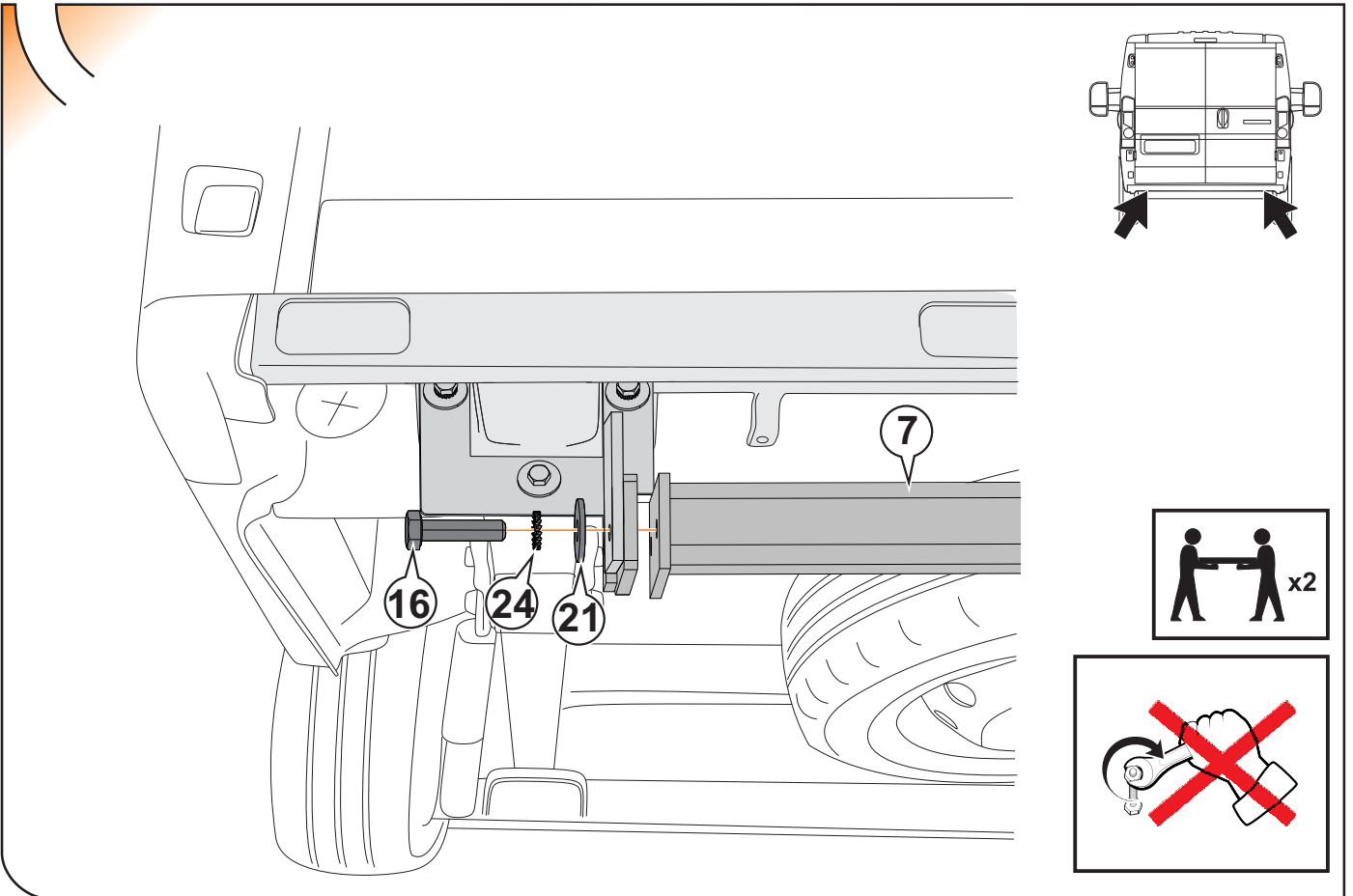
16



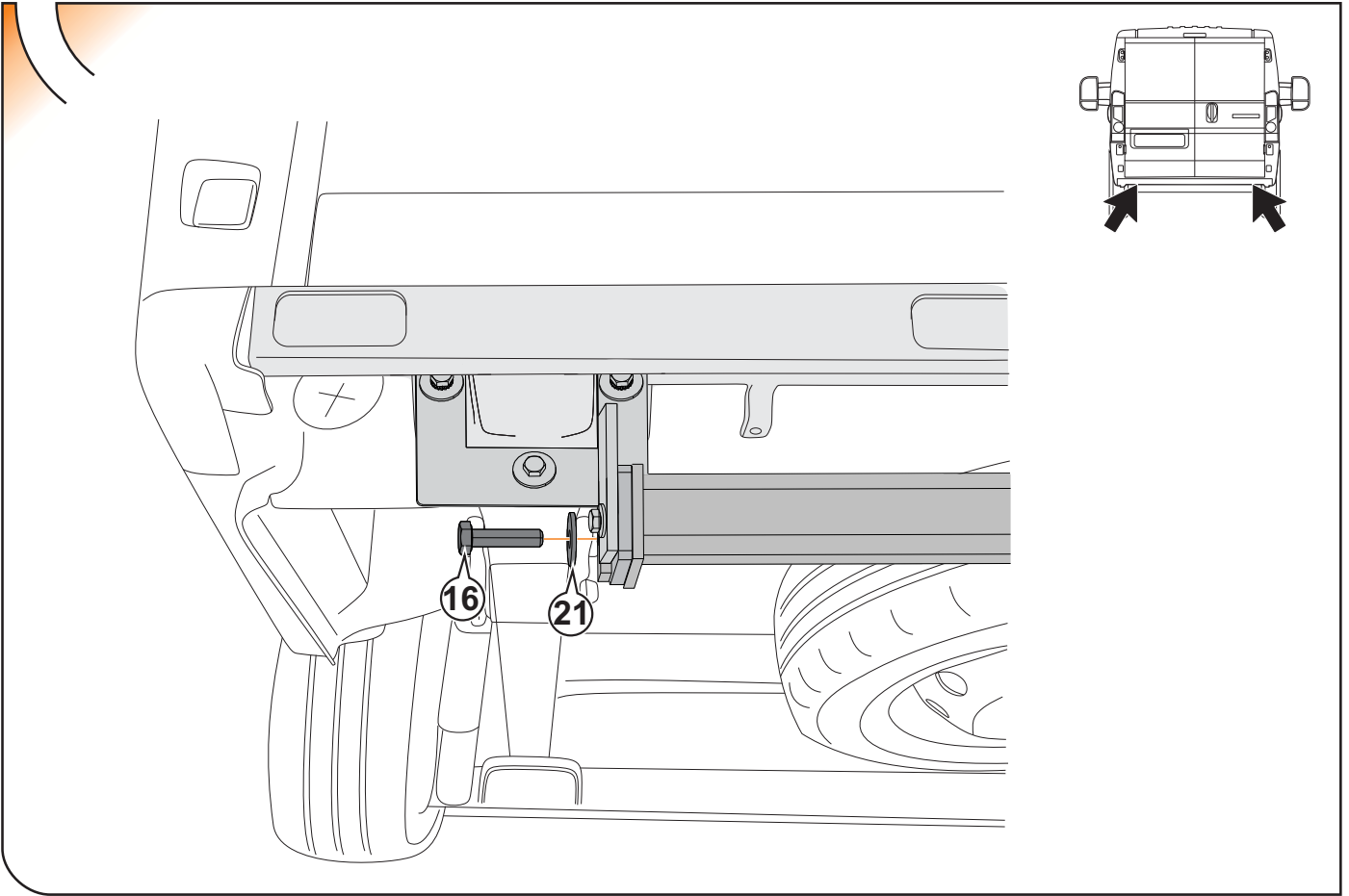
17



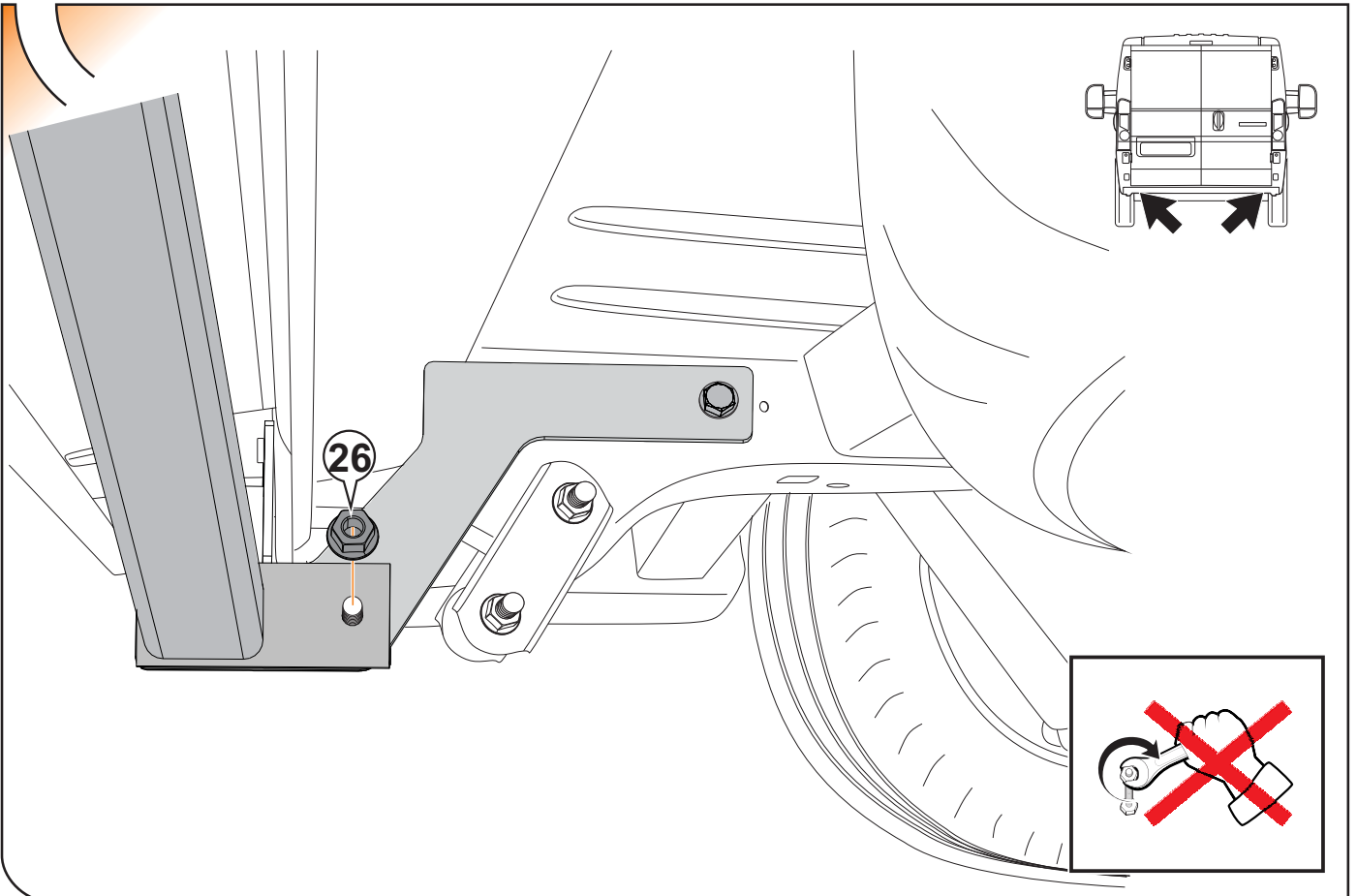
18



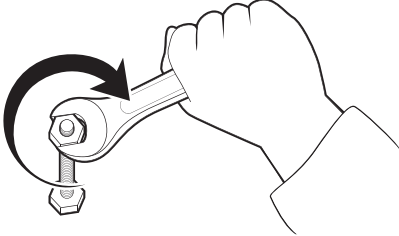
19





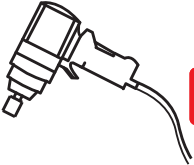
20




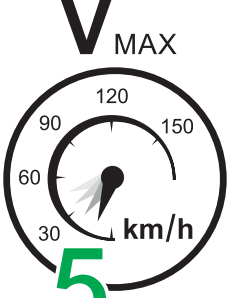


21



	M8	M10	M12	M14	M16
N/m	20	40	60	105	160



22



ILS



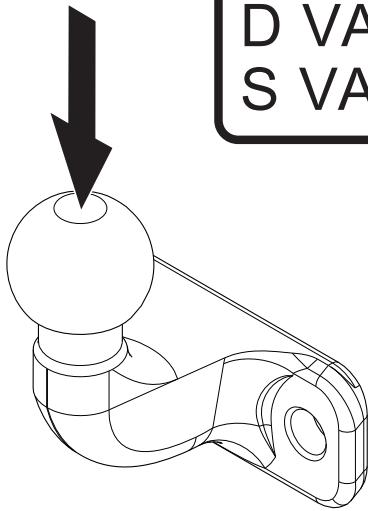
TYPE TB-1

55R-01 0930 Ext 01

CLASS A 50-X

D VALUE 20.55 KN

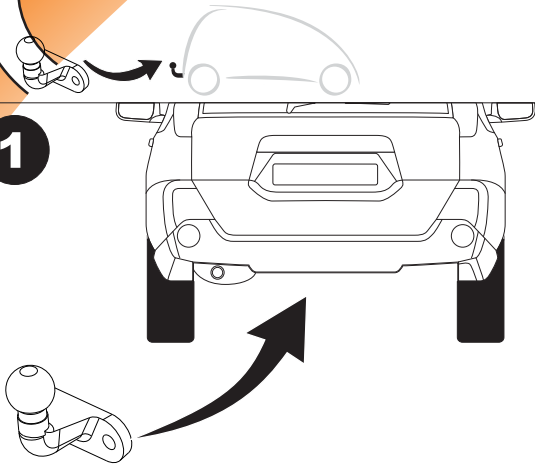
S VALUE 350 kg



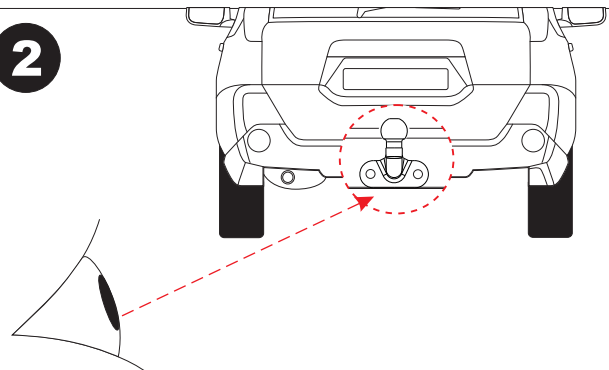
S: 350 kg

D: 20.55 KN

1

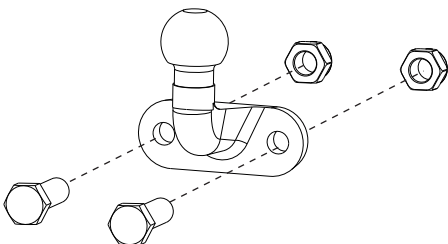


2



3

	M16x1,5x50 DIN 961	2
	M16x1,5 DIN 980	2



4

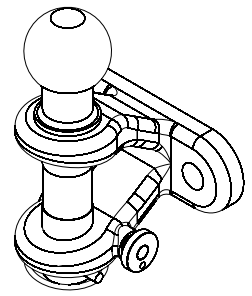


	M8	M10	M12	M14	M16
N/m	20	40	60	105	160

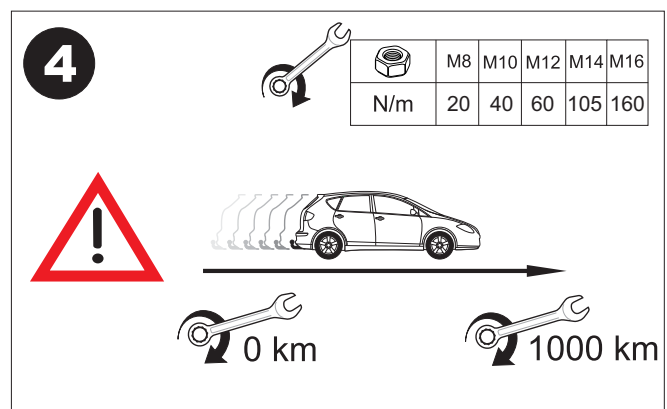
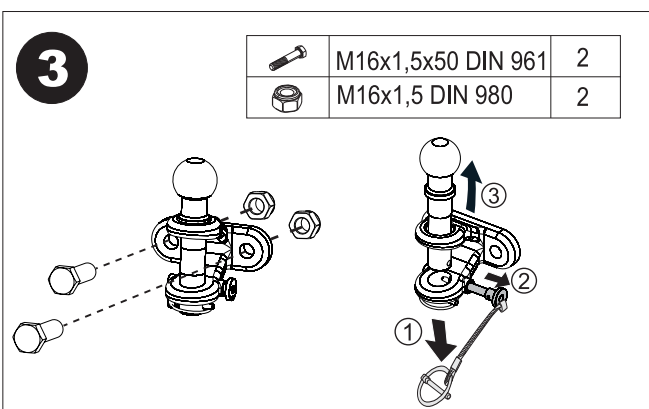
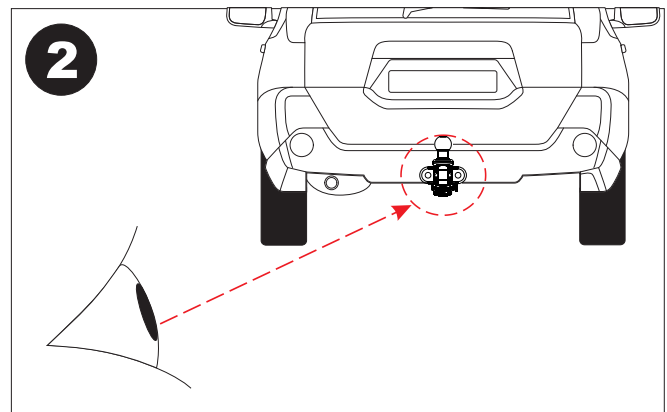
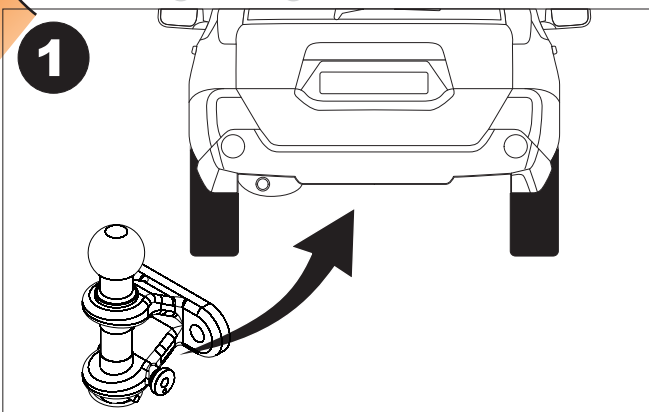
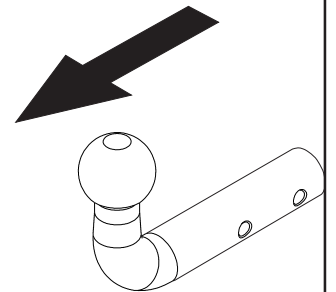


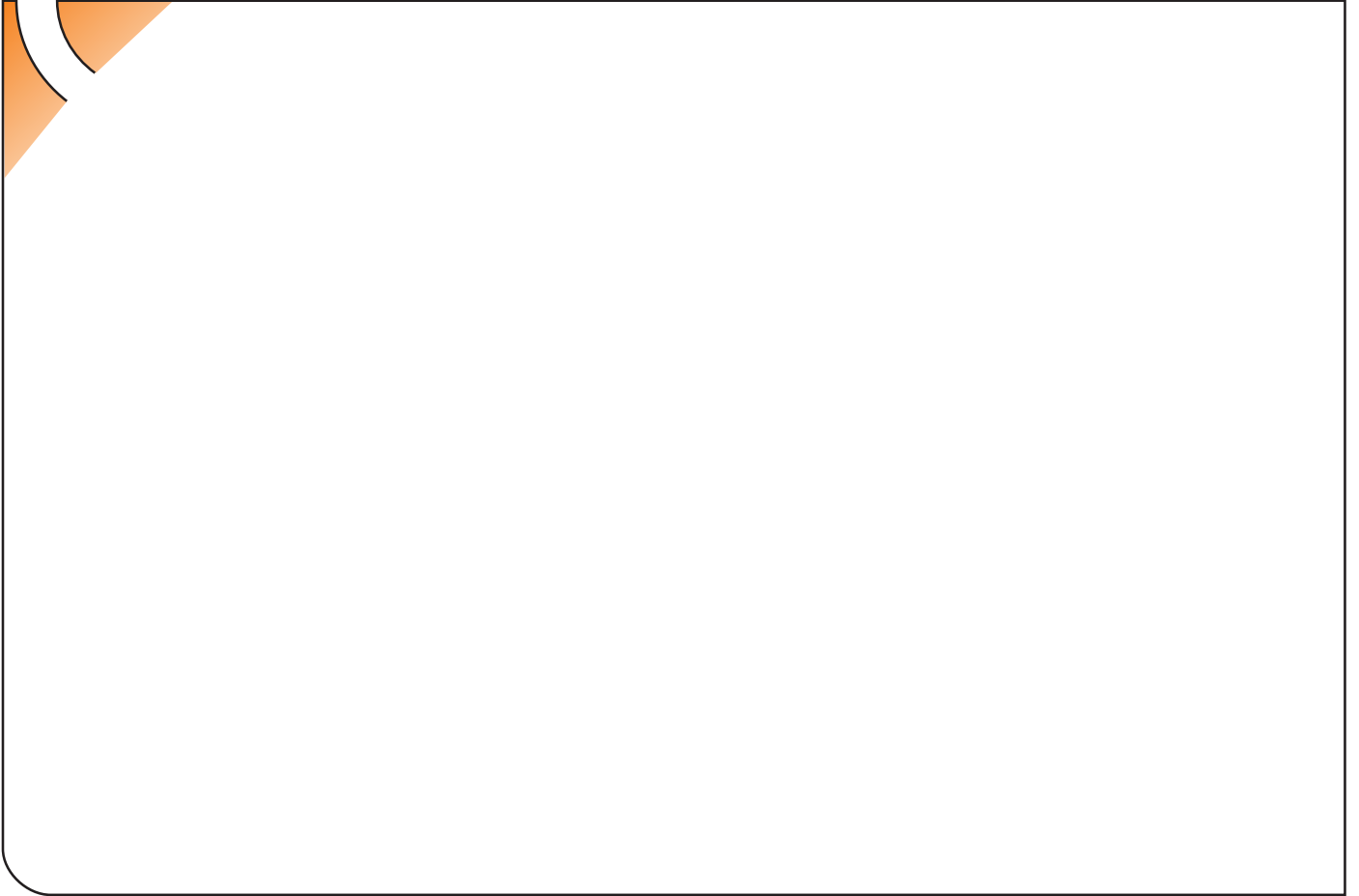
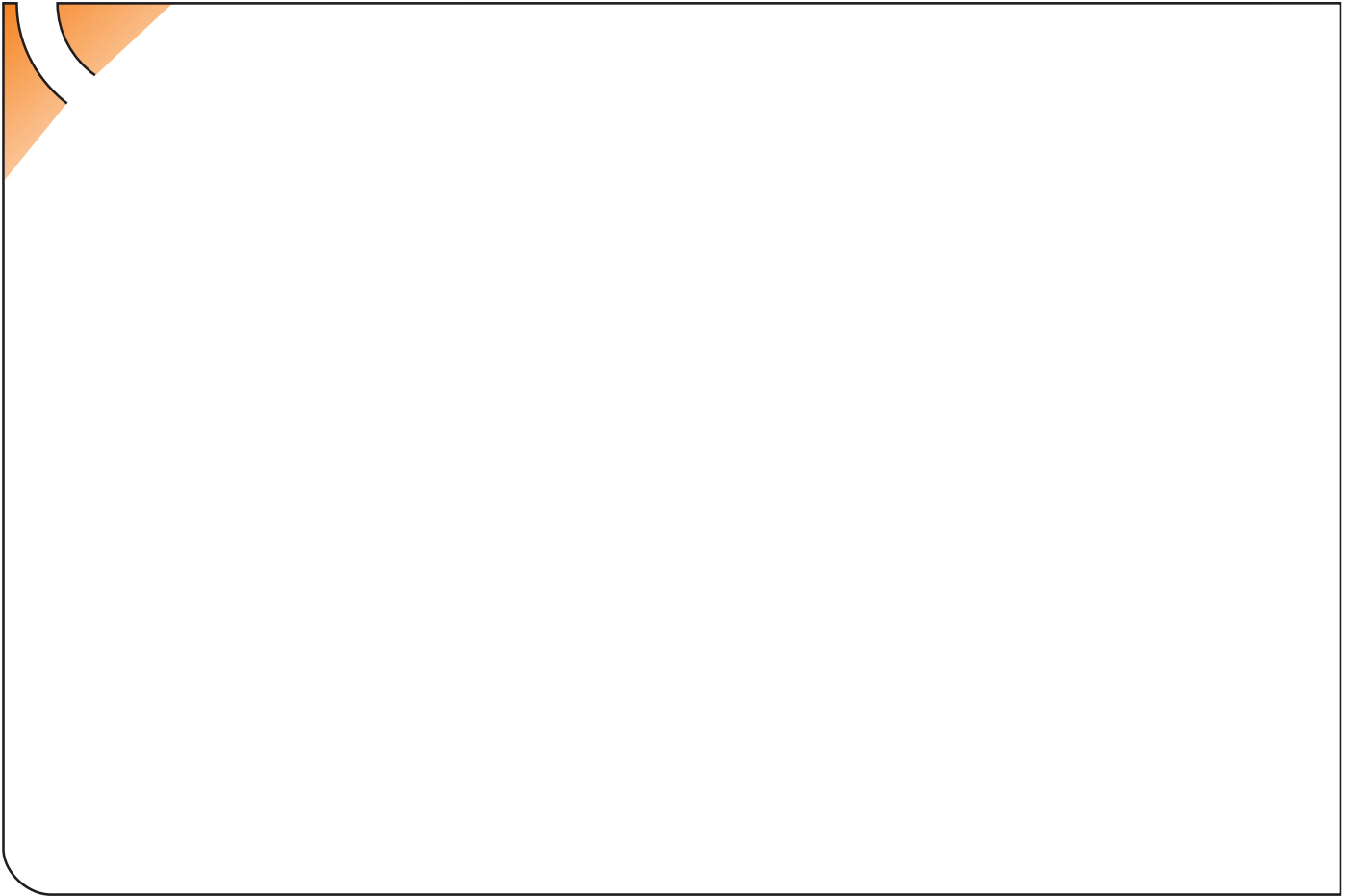
TIPO: EAR001 S=250kg
 CLASE: A-50X/S D= 17kN

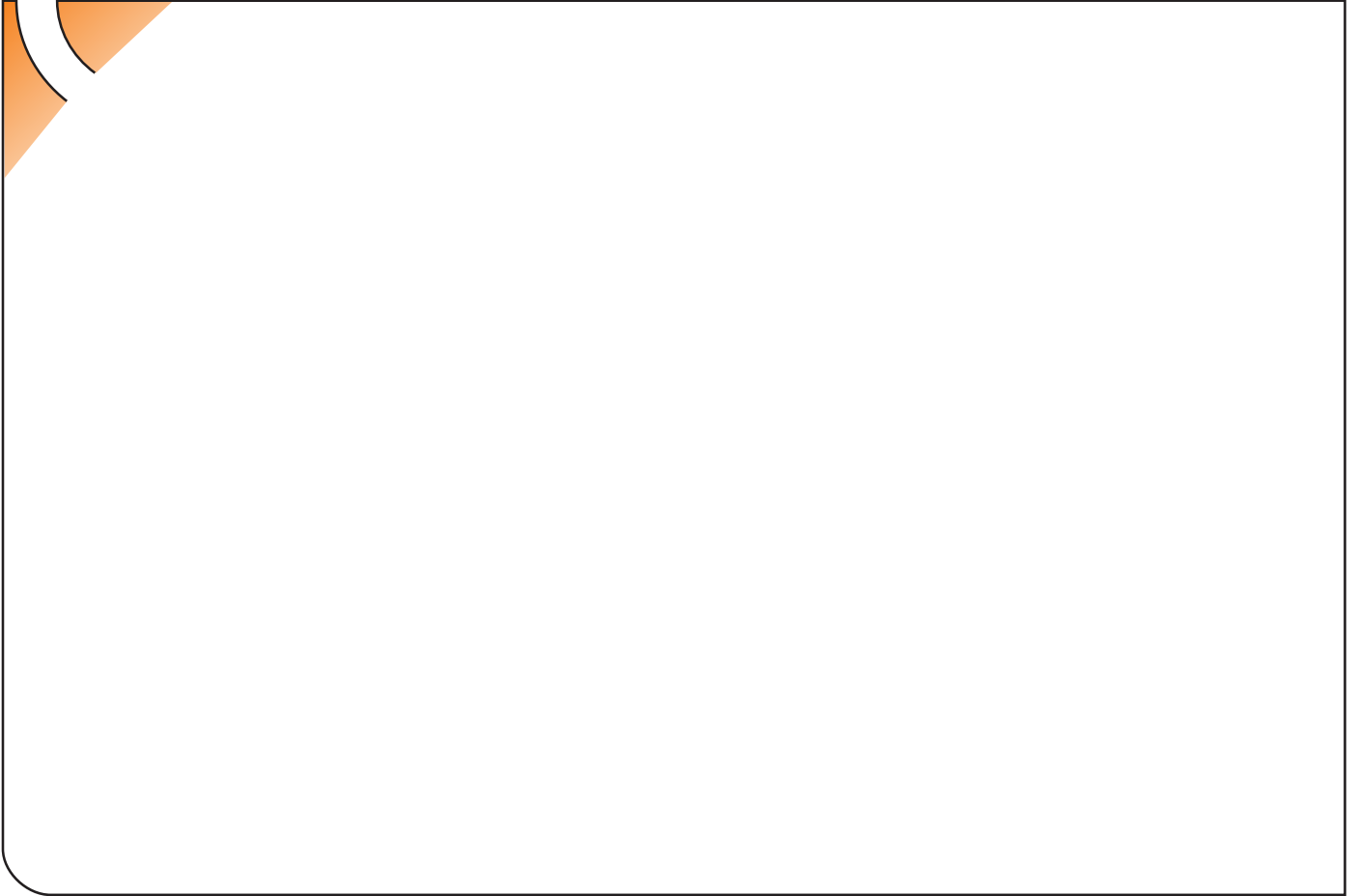
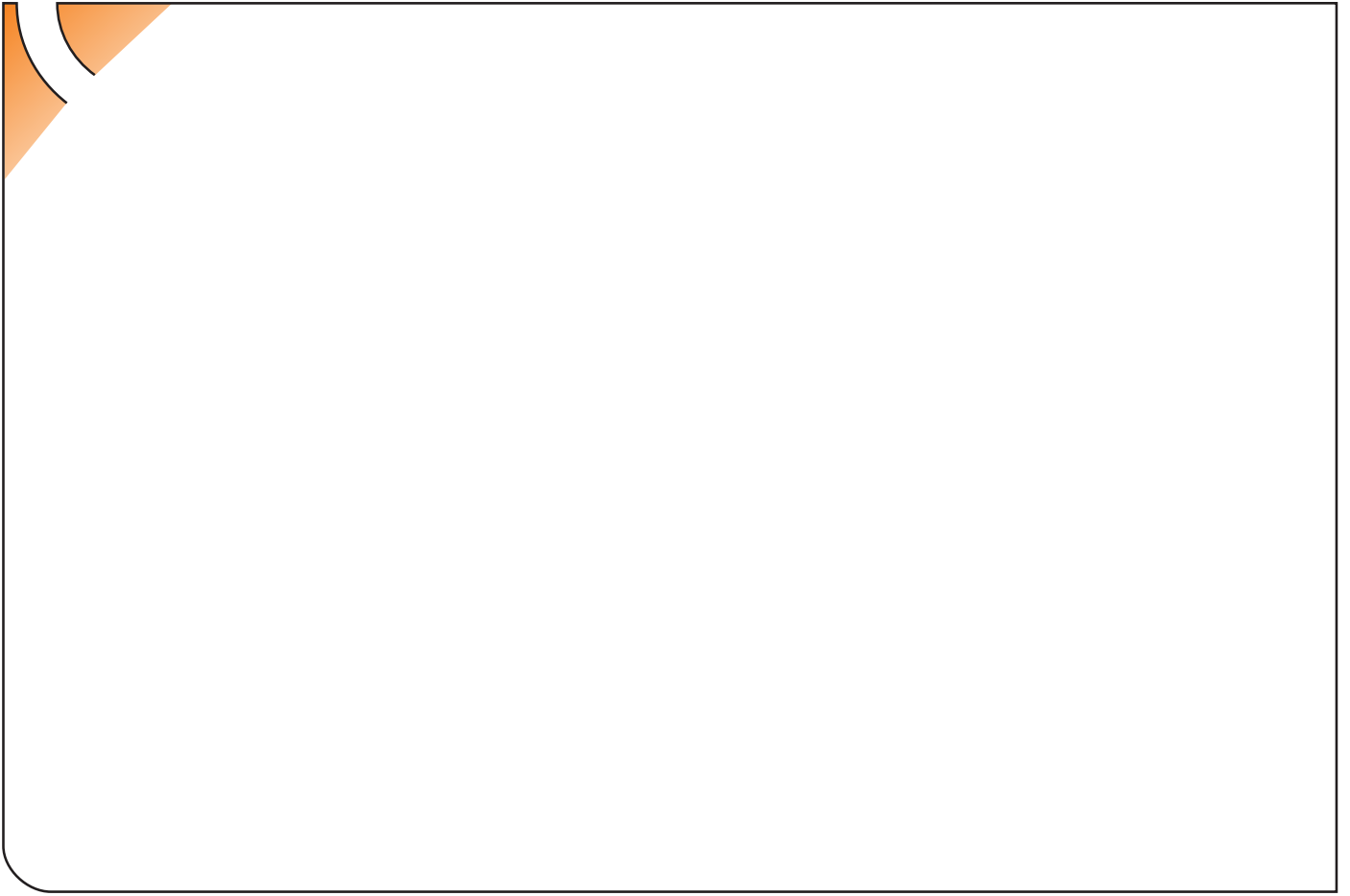
e11 00-5038



T = 3500 kg







ANEXO III

CERTIFICADO DE TALLER

D. _____, expresamente autorizado por la _____
domiciliada en _____, teléfono _____, dedicada
a la actividad de _____ n° de Registro Industrial _____ y n° de registro
especial _____.

CERTIFICA

Que la mencionada empresa ha realizado la/s Reforma/s y asume la responsabilidad de la ejecución,
sobre el vehículo marca....., tipo.....
variante..... denominación comercial
matrícula y n° de bastidor, de acuerdo con:

- La normativa vigente en materia de reformas de vehículos.
- Las normas del fabricante del vehículo aplicables a la/s reforma/s llevadas a cabo en dicho vehículo.
- El proyecto descriptivo de la/s reforma/s, adjunto al expediente.

OBSERVACIONES: (2)

Tipificada/s con el código de reforma/s.....
Reforma consiste en:

COLOCACION DE ENGANCHE _____

n° de identificación / marca de homologación

Type :

Fecha:

Firma y sello:

Fdo:

(1) En el caso de que la reforma sea efectuada por el fabricante se indicará N/A.

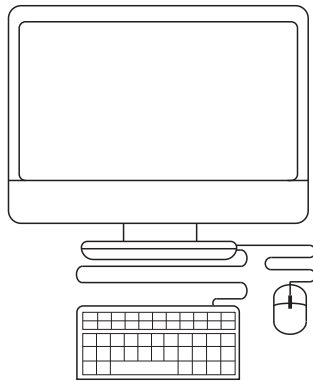
(2) Se debe especificar en este apartado OBSERVACIONES, la identificación de los equipos o sistemas modificados, garantizando que se cumple lo previsto en el artículo 6 del reglamento general de vehículos y, en su caso, en el artículo 5 del R. D. 1457/1986 de 10 de enero, por el que se regula la actividad industrial en talleres de vehículos automóviles, de equipos y sus componentes, modificado por 455/2010 de 16 de abril, por el que se modifica el R. D. 1457/1986 de 10 de enero por el que se regulan la actividad industrial y la prestación.

ES

1



2

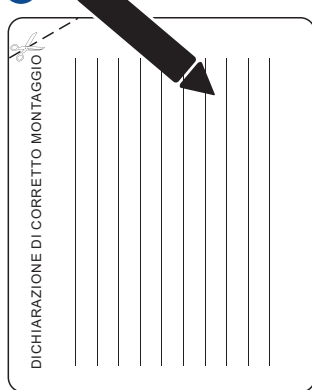


3



IT

1



2

