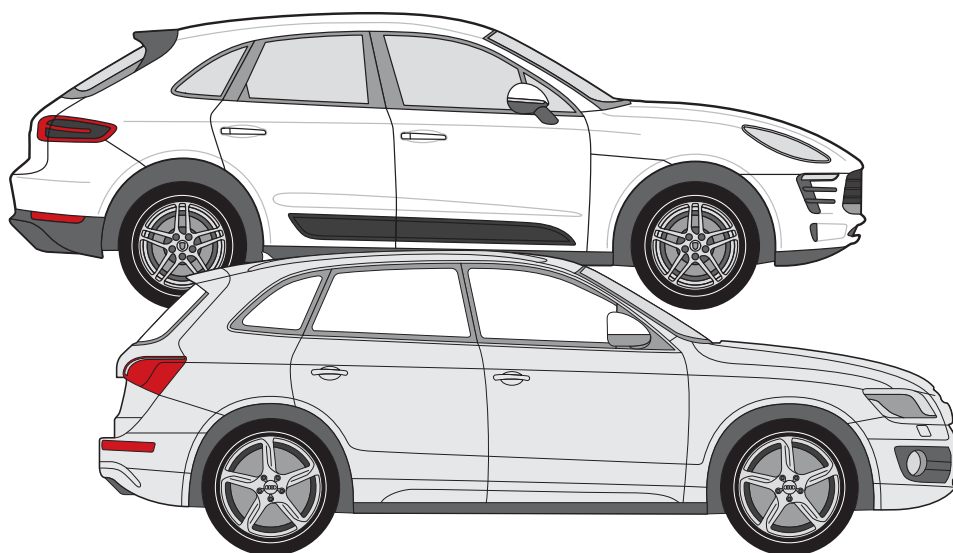


Audi Q5 (2008-2016)
Audi Q5 S-Line (2008-2016)
Porsche Macan (2014-)

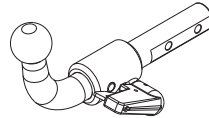


94/20/EC

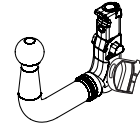
Audi Q5 (2008-2016)
 Audi Q5 S-Line (2008-2016)
 Porsche Macan (2014-)



| | | |
|--------|----------------|---------------|
| e13 | APPROVALNUMBER | D-VALUE |
| | 00-2944 | D 13,38 kN |
| TYPE | CLASS | MAX.VERT.LOAD |
| AUD016 | A50-X | S 120 kg |



| | | |
|----------|----------------|---------------|
| e13 | APPROVALNUMBER | D-VALUE |
| | 00-2945 | D 13,38 kN |
| TYPE | CLASS | MAX.VERT.LOAD |
| AUD017-S | A50-X | S 120 kg |



| | | |
|----------|----------------|---------------|
| e13 | APPROVALNUMBER | D-VALUE |
| | 00-2945 | D 13,38 kN |
| TYPE | CLASS | MAX.VERT.LOAD |
| AUD017-V | A50-X | S 120 kg |

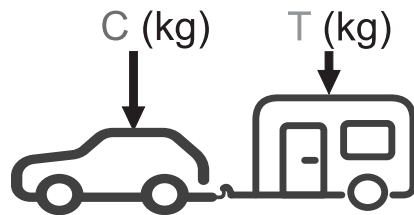
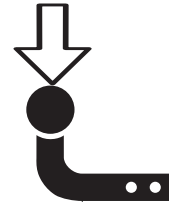
D = 13,38 kN



T = 3000 Kg



S = 120 kg

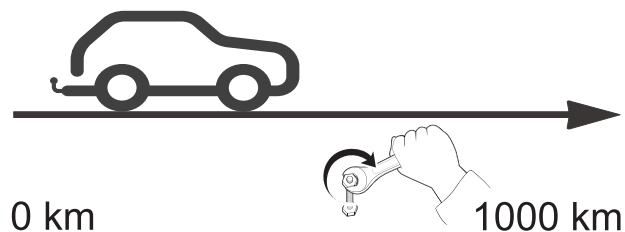


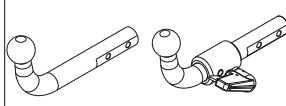
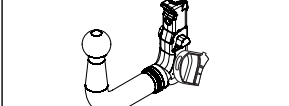
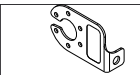
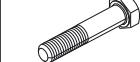
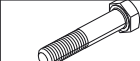
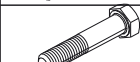






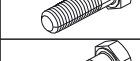
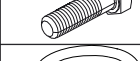


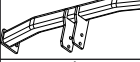

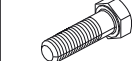
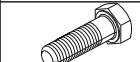





$g = 9,81 \text{ m/s}^2$

$$D \geq \frac{T \cdot C}{T + C} \cdot \frac{g}{1000} \text{ (kN)}$$

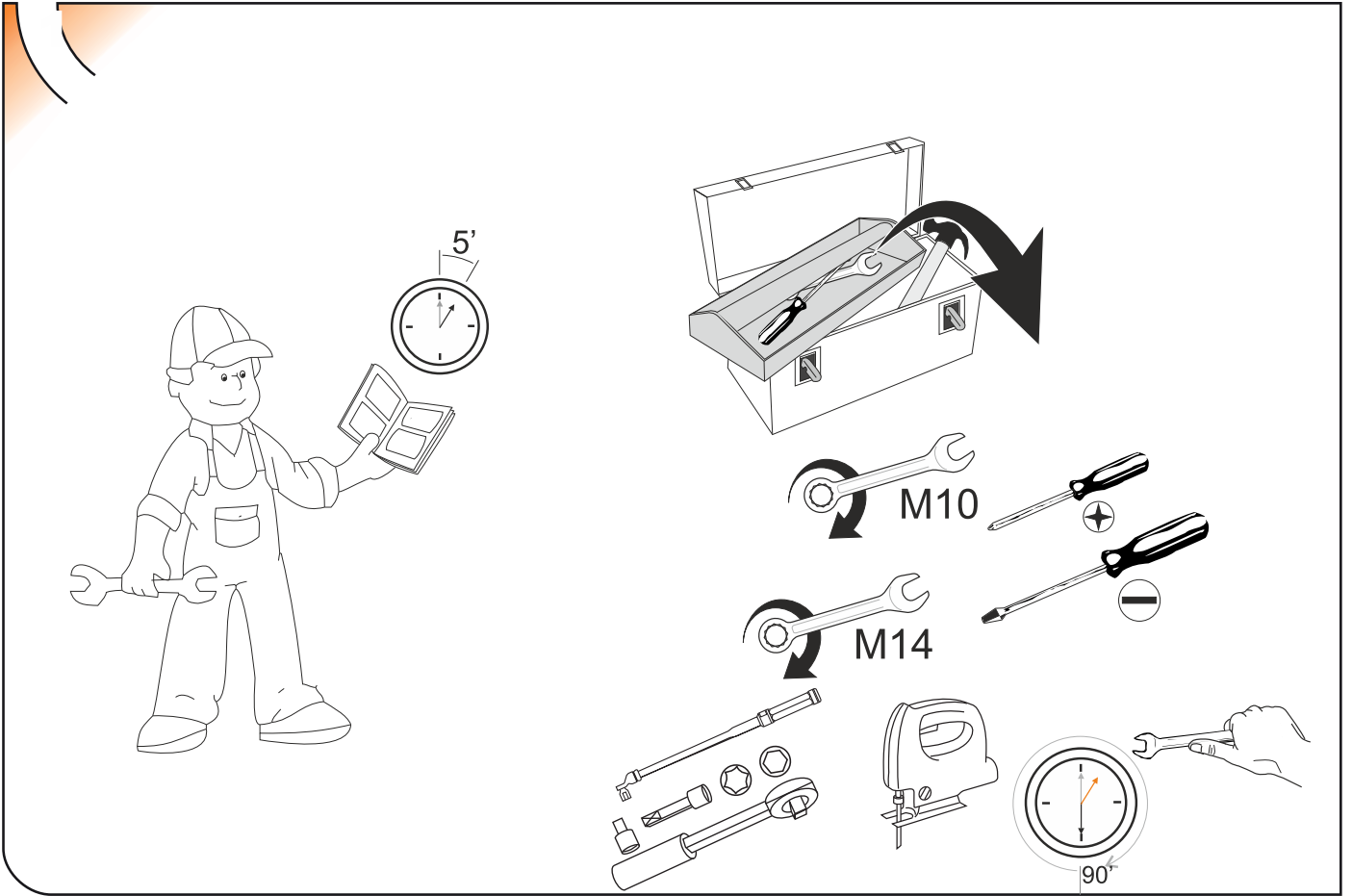
$$T \leq \frac{C \cdot D \cdot 1000}{(C \cdot g) - (1000 \cdot D)} \text{ (kg)}$$

| | | | | | |
|-----|----|-----|-----|-----|-----|
| | M8 | M10 | M12 | M14 | M16 |
| N/m | 20 | 40 | 60 | 105 | 160 |

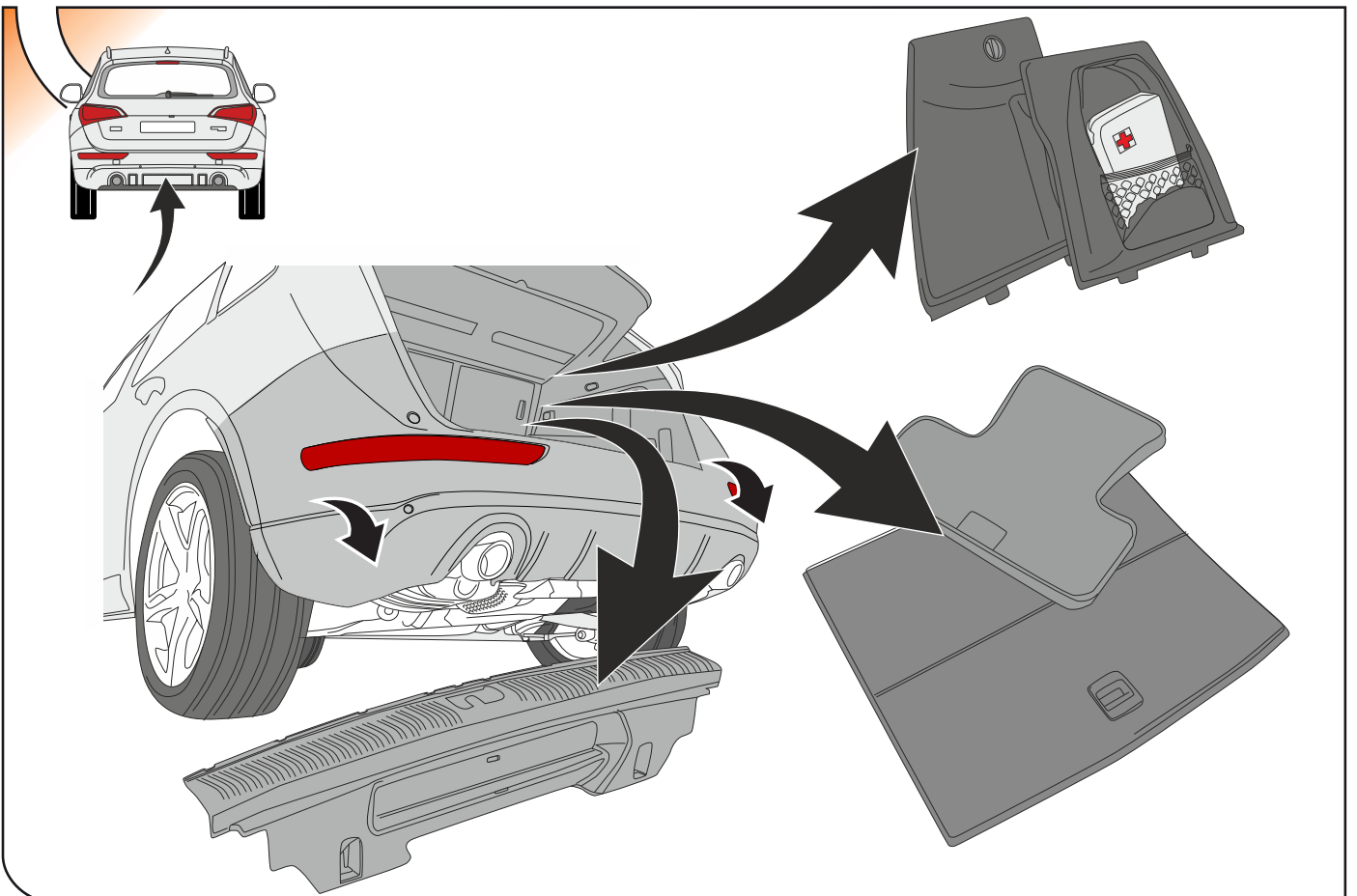


| | | |  |  |
|----|---|--|--|---|
| 1 |  | | 1 | |
| 2 |  | M10x70 DIN 931(8.8) | 1 | |
| 3 |  | M10x65DIN 931(8.8) | 1 | |
| 4 |  | M12x100 DIN 931(8.8) | 2 | |
| 5 |  | M10 DIN 980 | 2 | |
| 6 |  | M12 DIN 980 | 2 | |
| 7 |  | | 1 | |
| 8 |  | | 1 | 1 |
| 9 |  | | 1 | 1 |
| 10 |  | M12x35 DIN 933(8.8) | | 1 |
| 11 |  | M12x25 DIN 933 (8.8) | | 4 |
| 12 |  | Ø12 DIN 128 | | 4 |
| 13 |  | | | 1 |
| 14 |  | C0409A | 1 | 1 |
| 15 |  | C0409AV20 | 1+1 | 1+1 |
| 16 |  | M10x100 DIN 931 (8.8) | 6 | 6 |
| 17 |  | M14x40 DIN 933(8.8) | 4 | 4 |
| 18 |  | Ø10 DIN 9021 | 6 | 6 |
| 19 |  | M14 DIN 6923 | 2 | 2 |
| 20 |  | M10 DIN 6923 | 2 | 2 |
| 21 |  | 50x50 | 2 | 2 |
| 22 |  | Ø14 DIN 6798 | 2 | 2 |
| 23 |  | ANGULAR 85 x 45 *PORSCHE MACAN 2014 | | 1 |

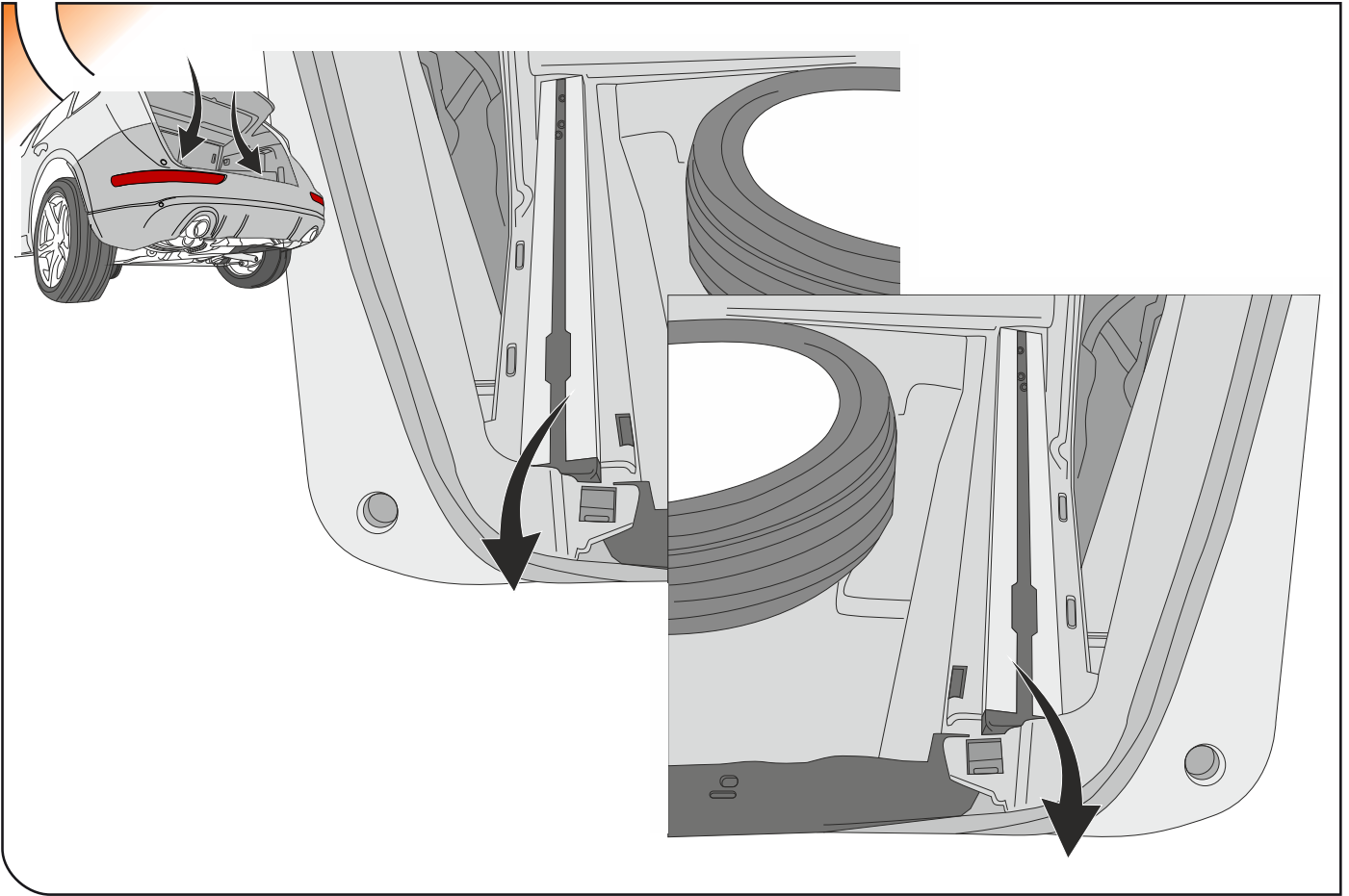
1



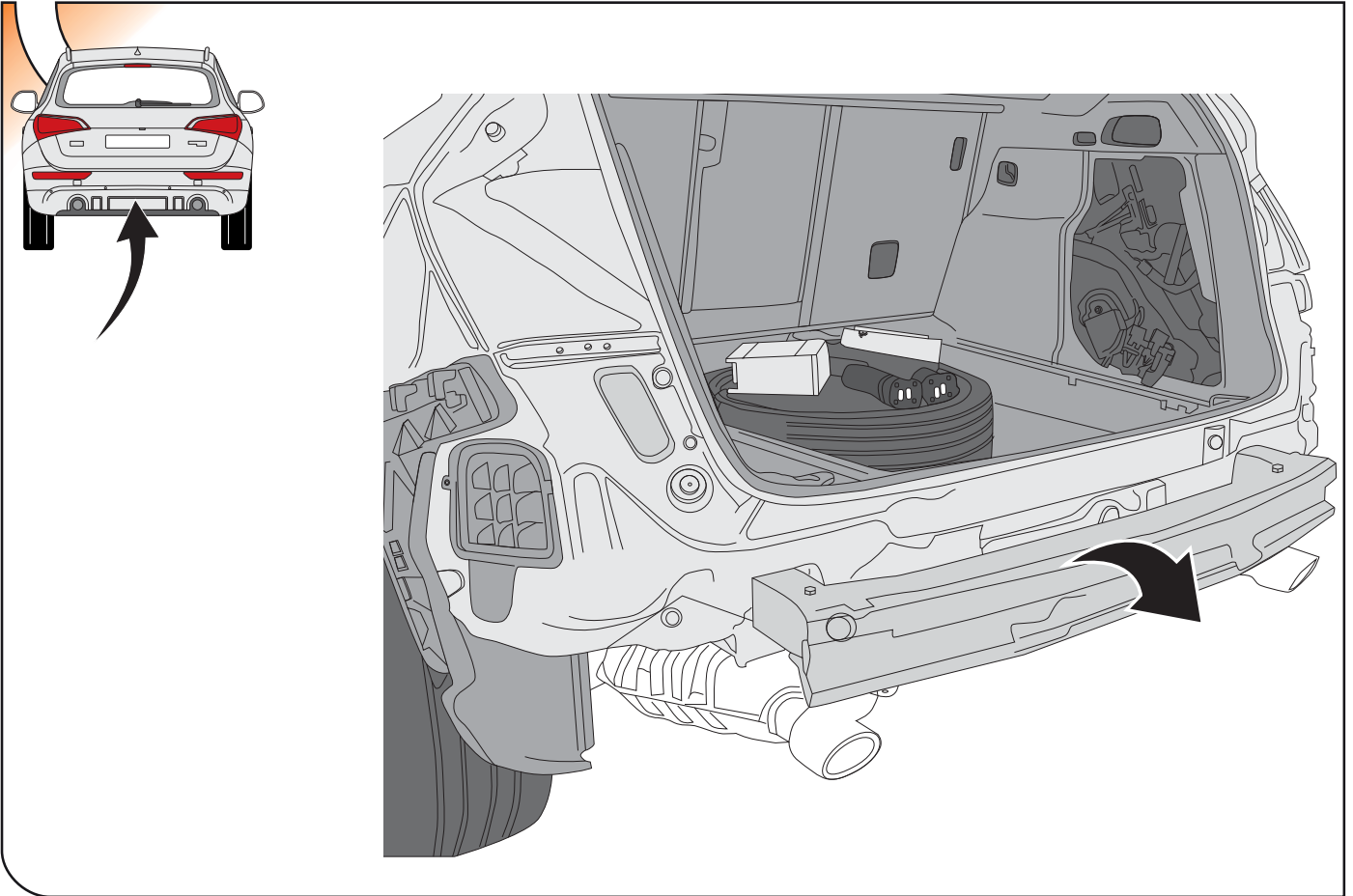
2



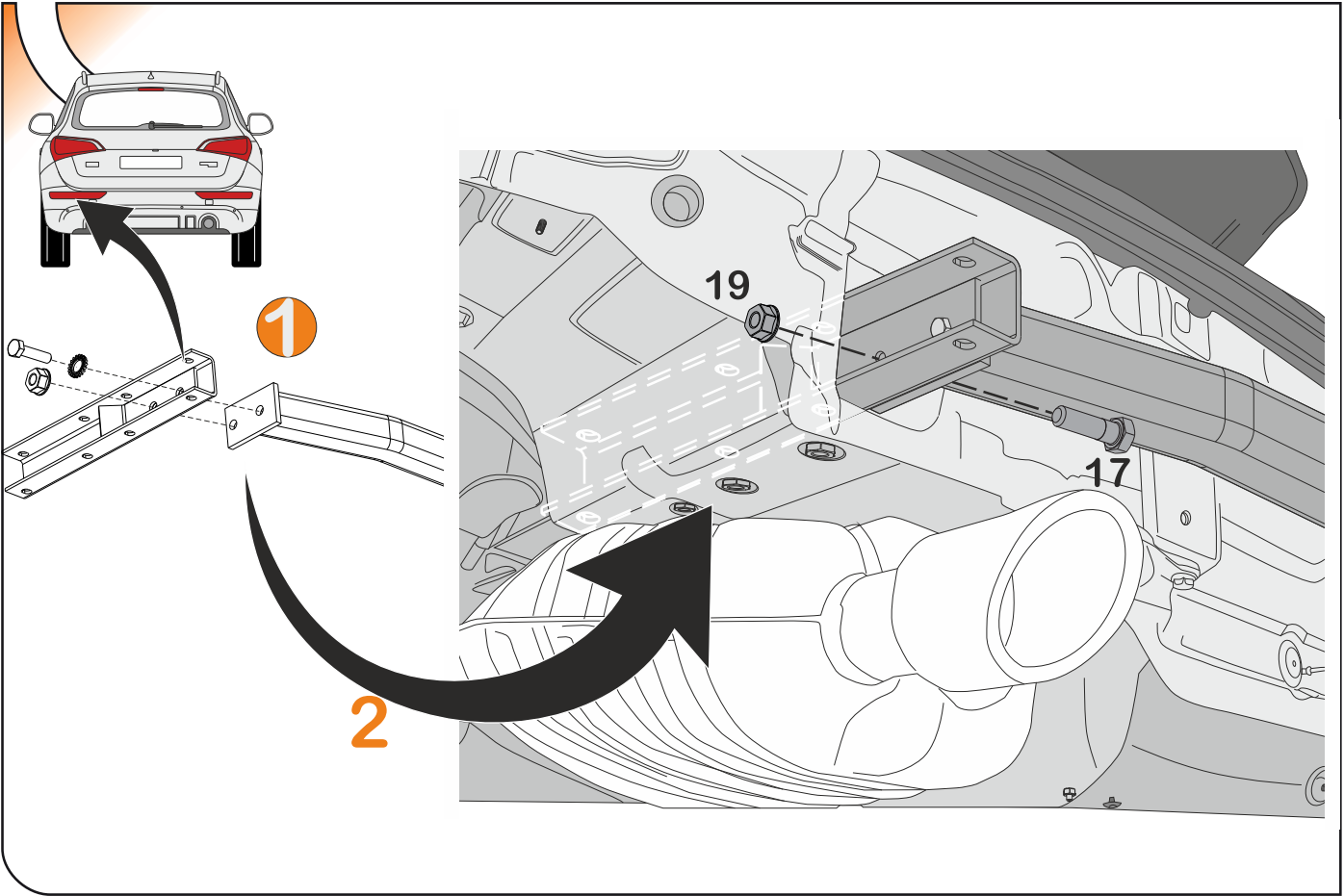
3



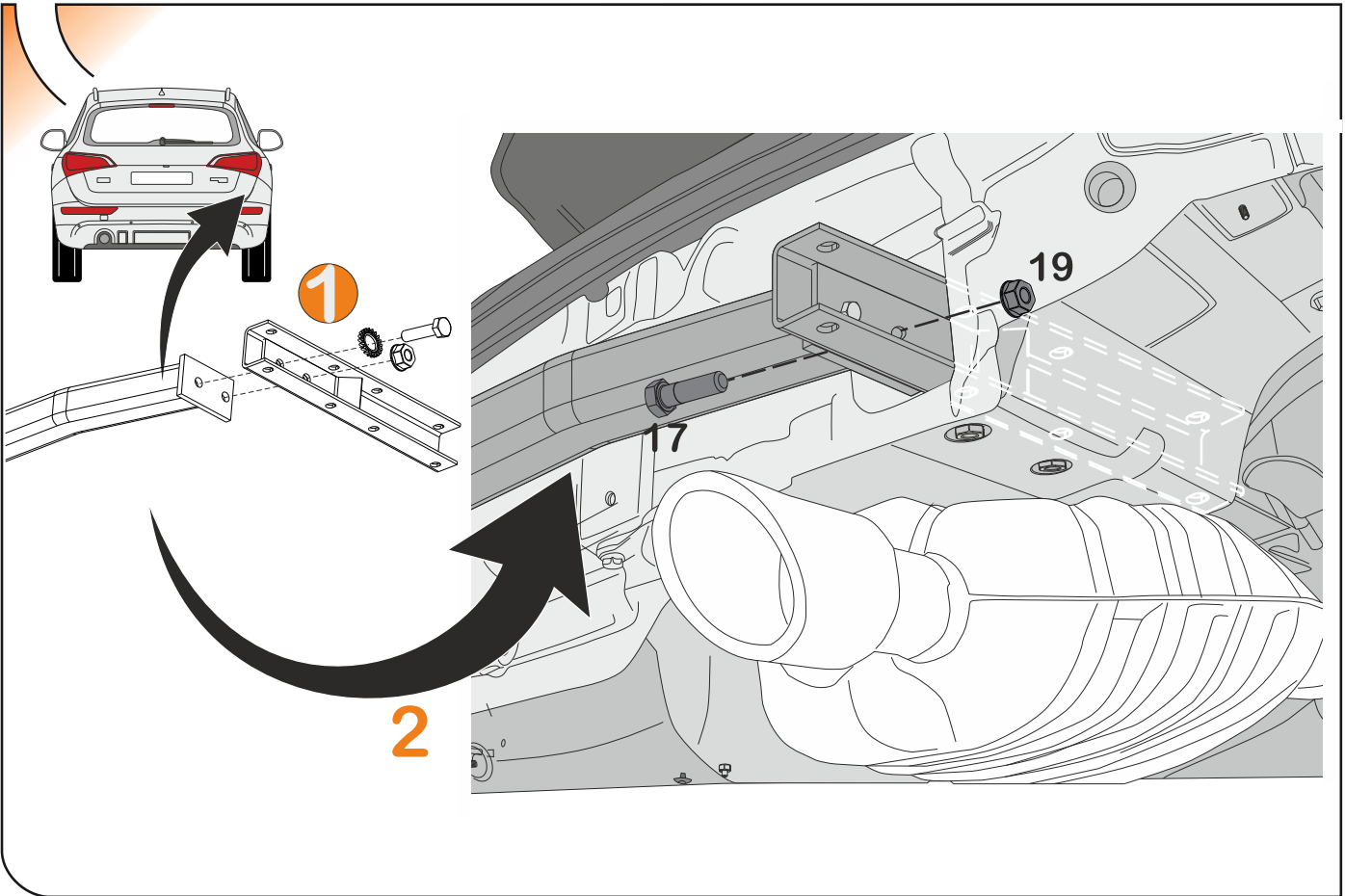
4



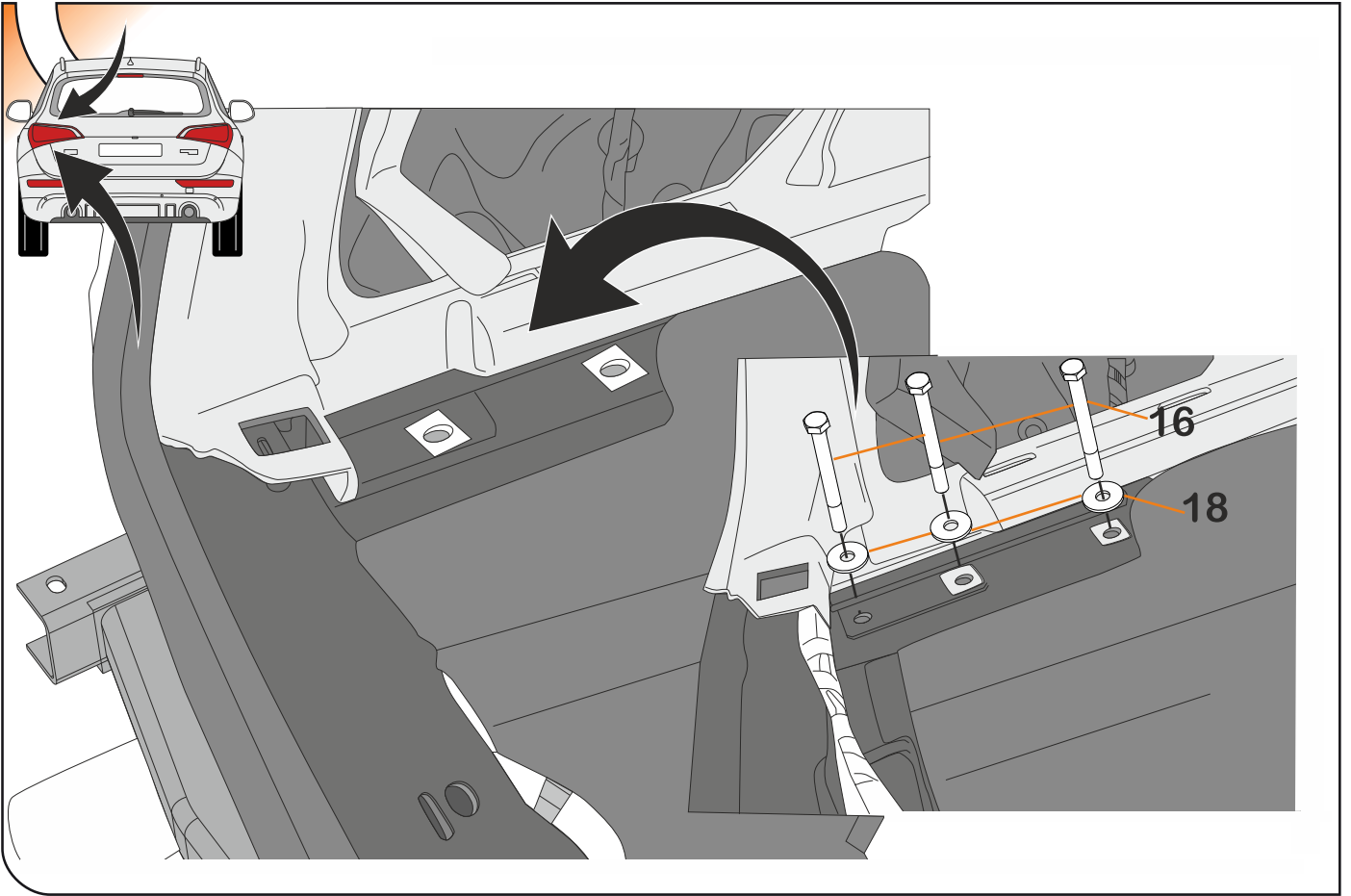
5



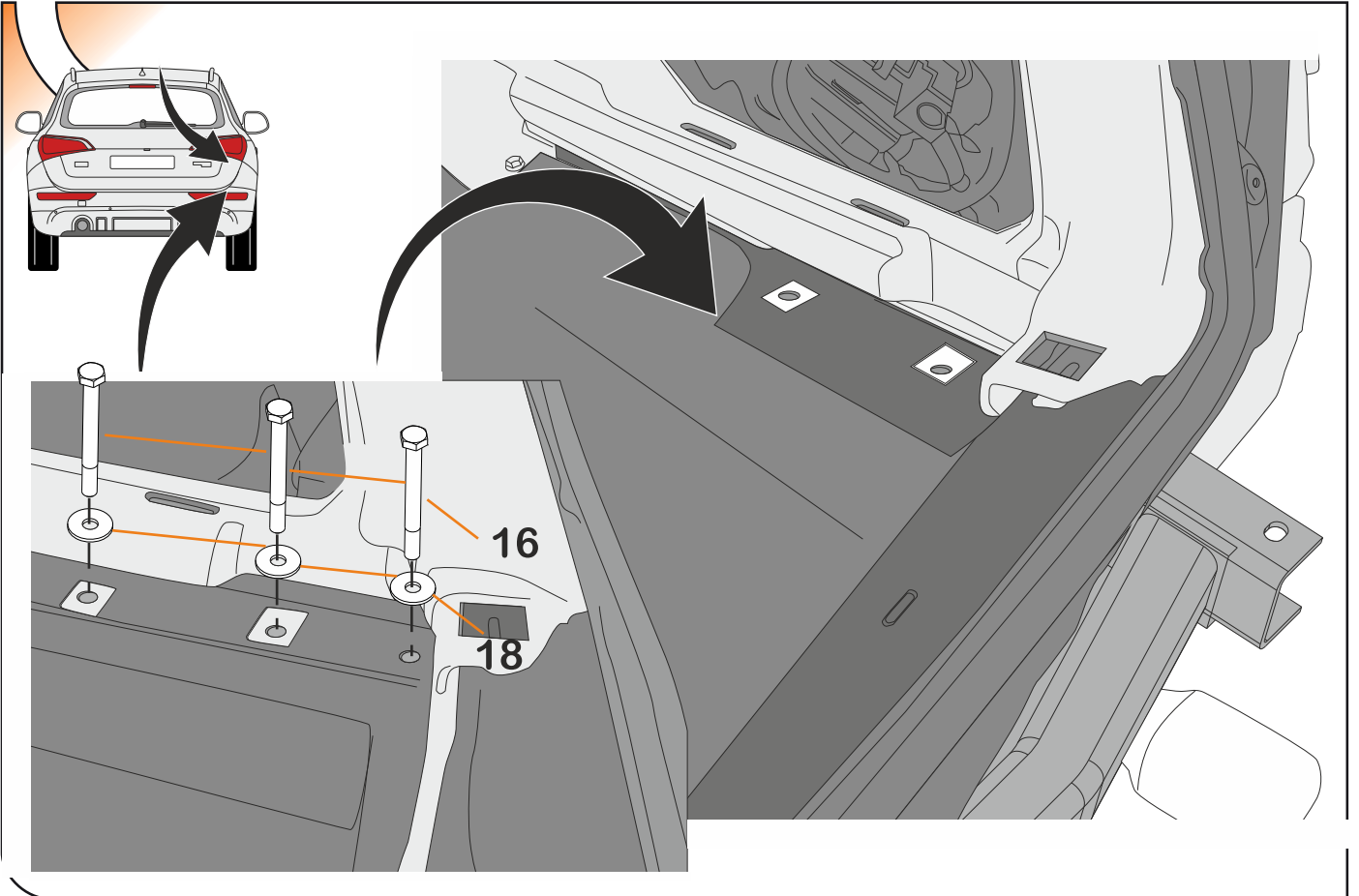
6



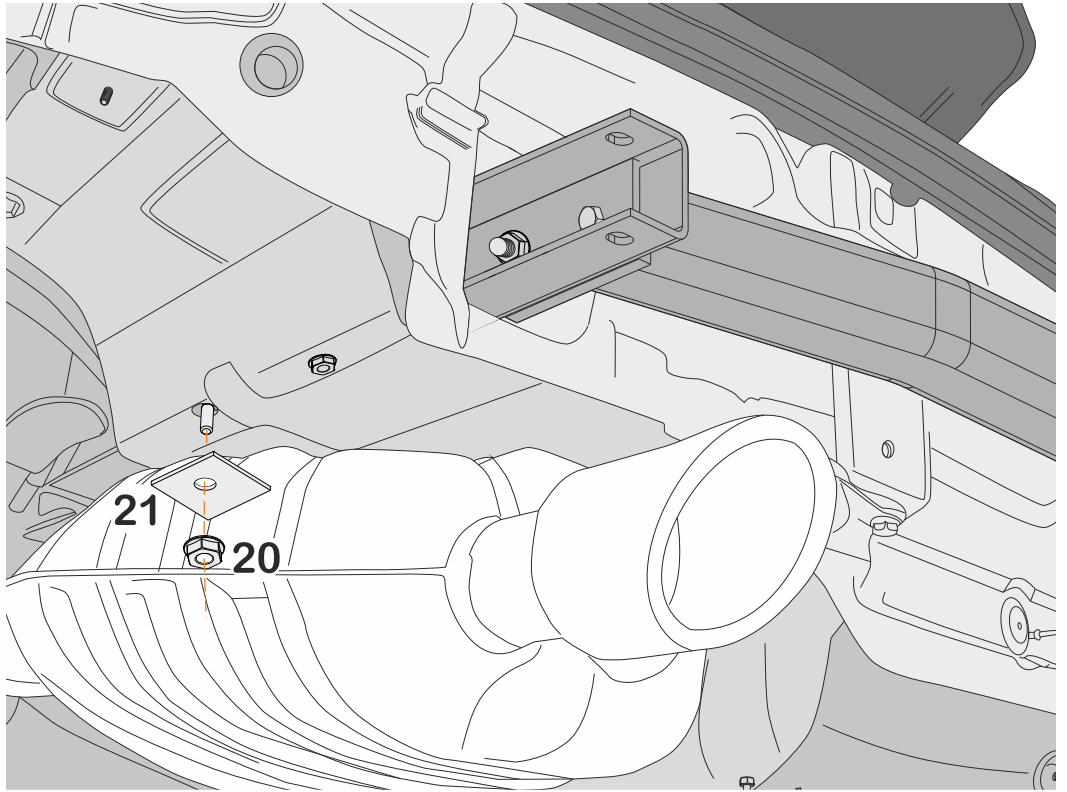
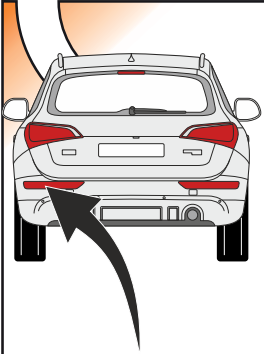
7



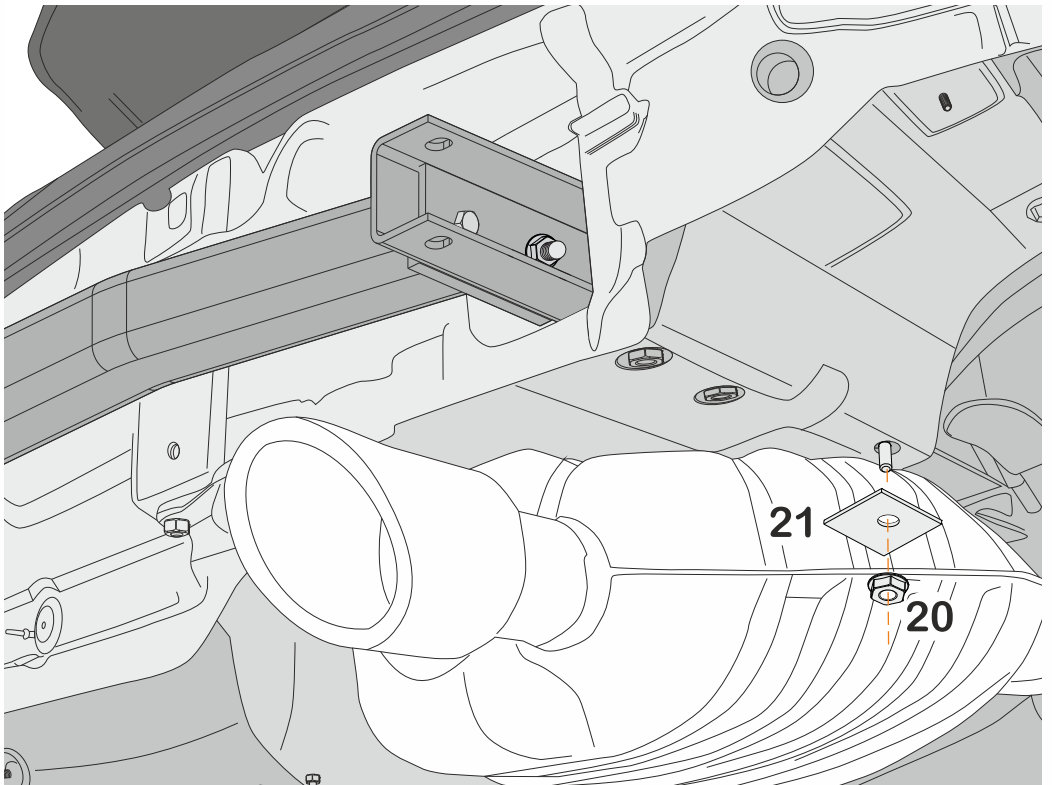
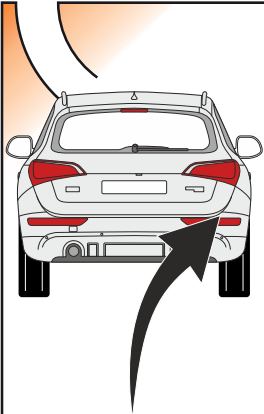
8



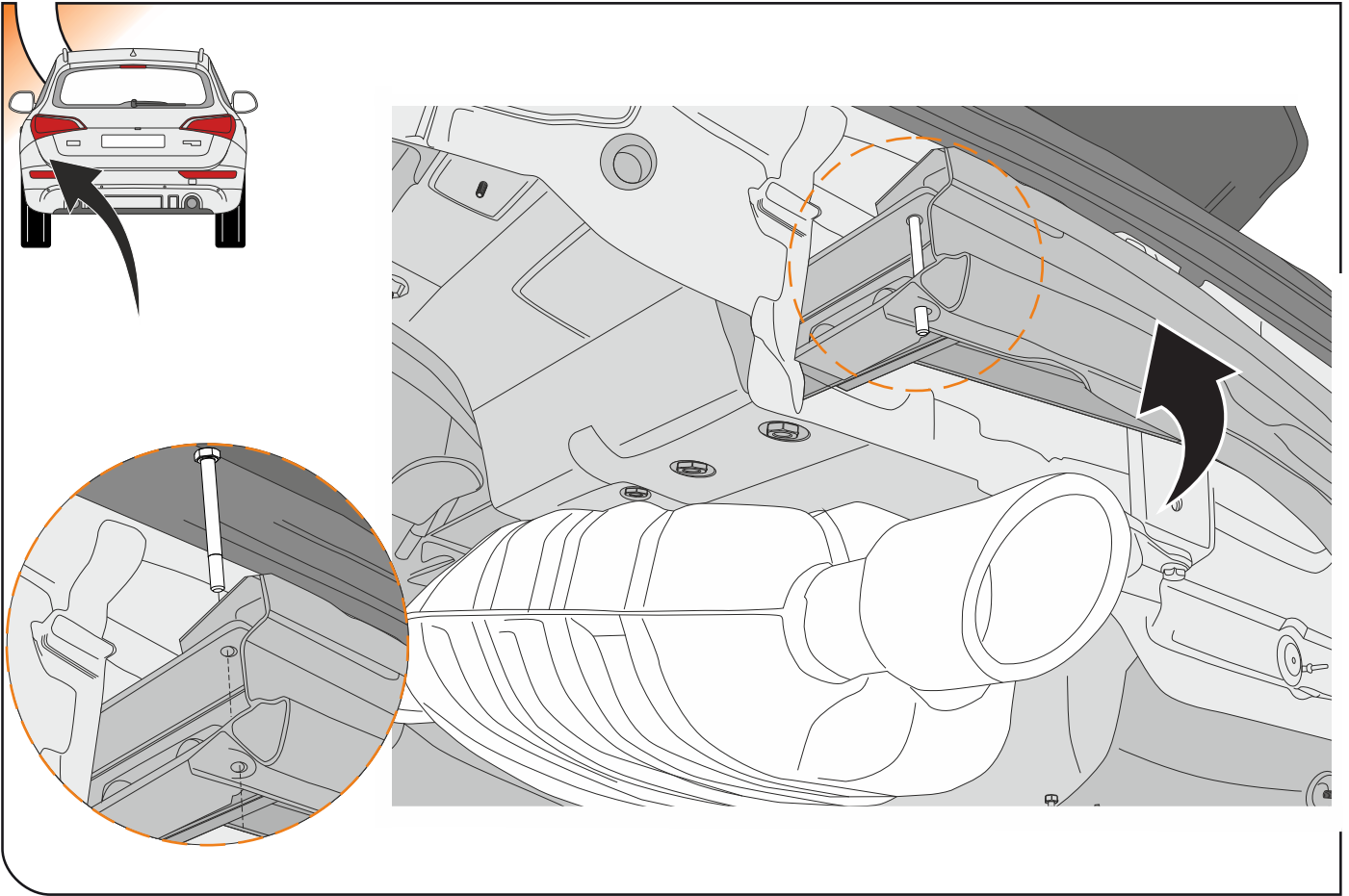
9



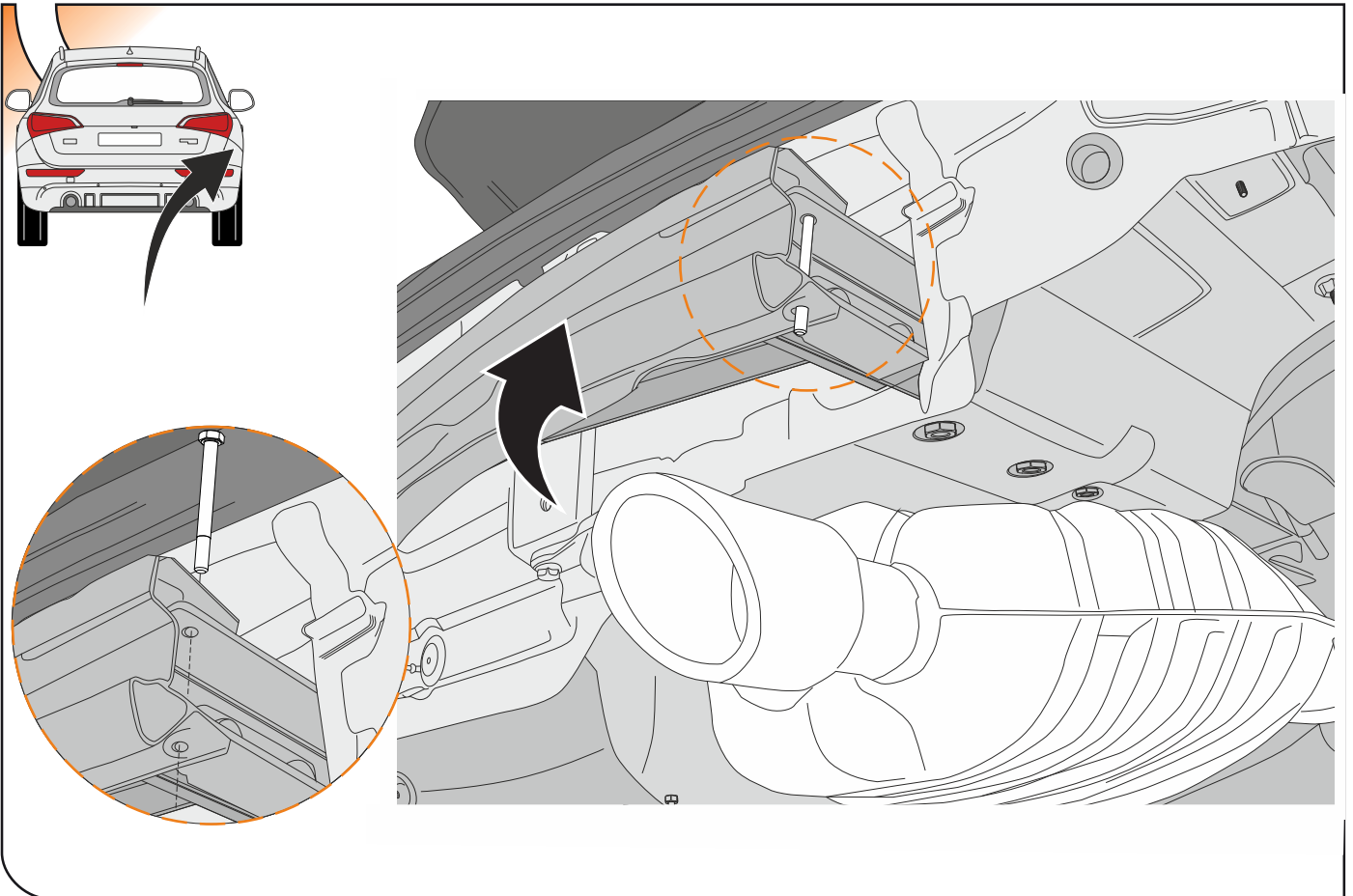
10



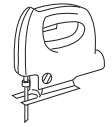
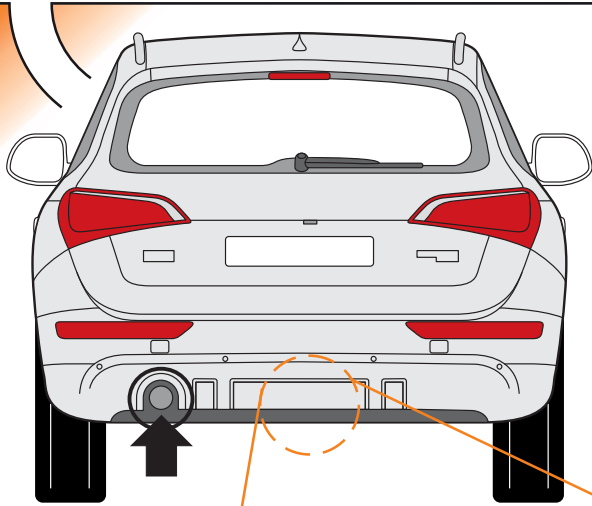
11



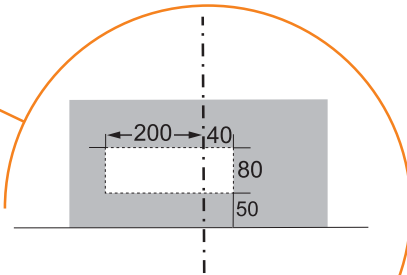
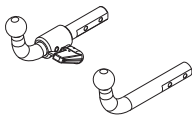
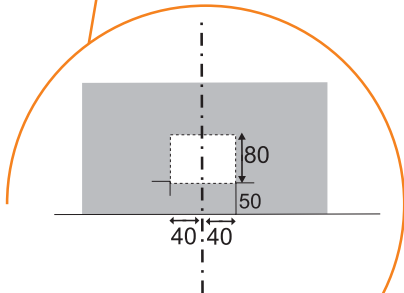
12



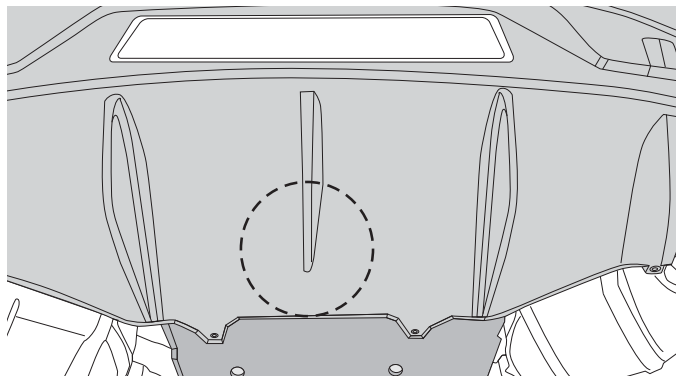
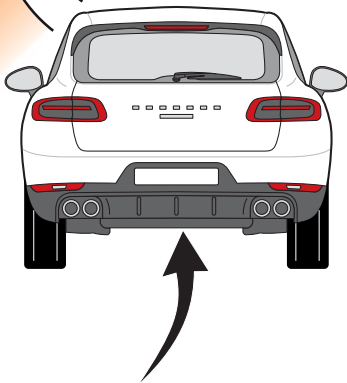
13



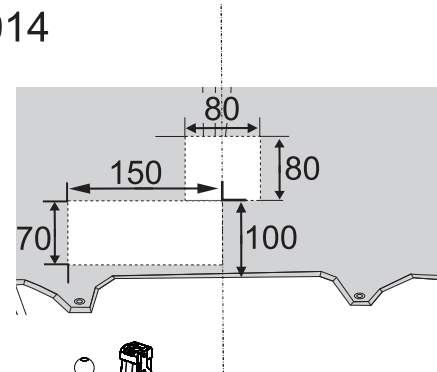
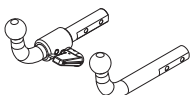
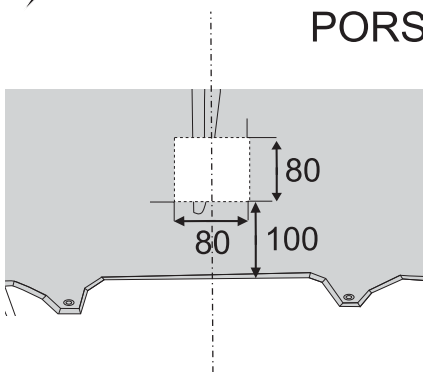
AUDI Q5 2008
AUDI Q5 S-LINE 2008



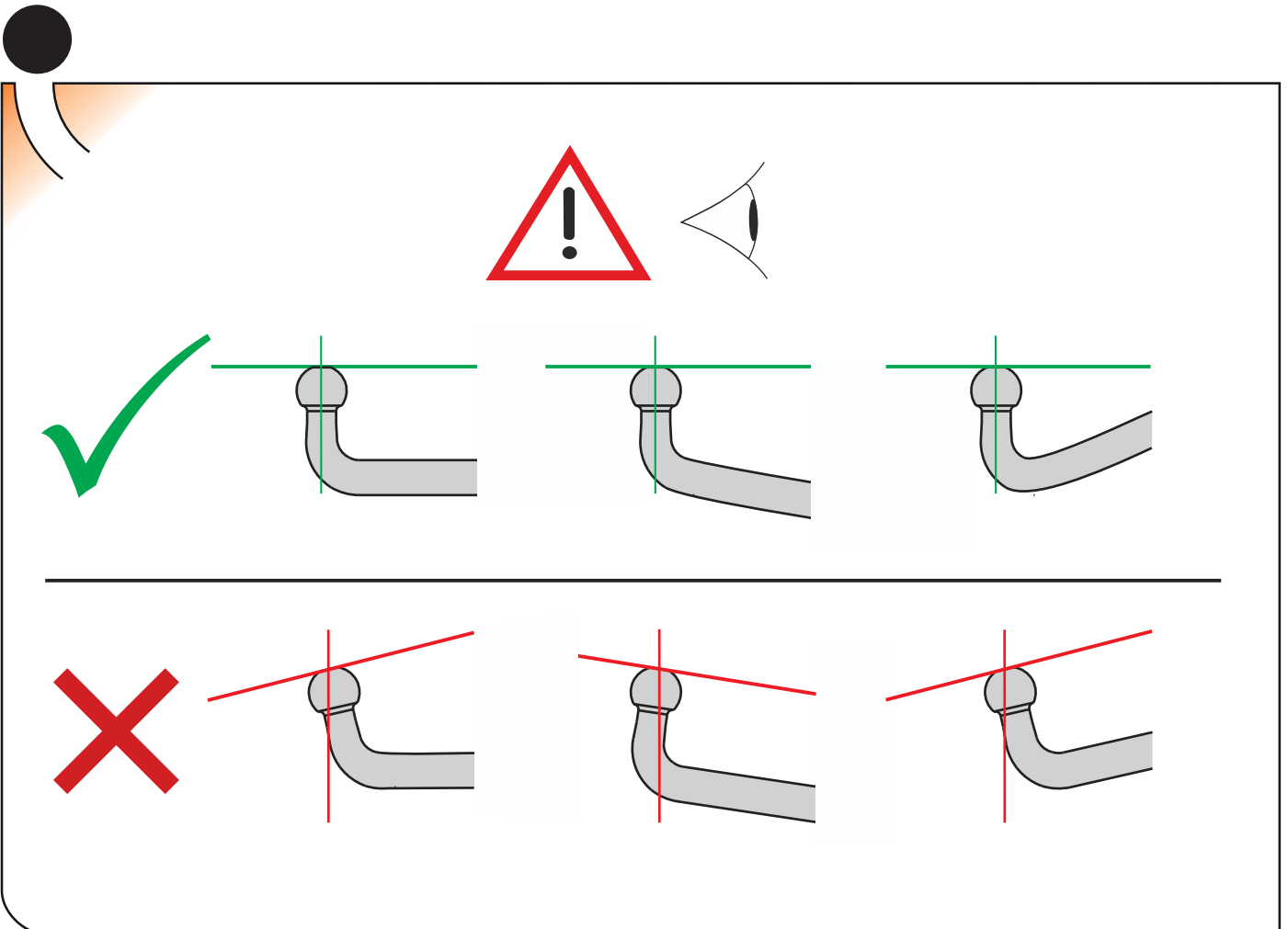
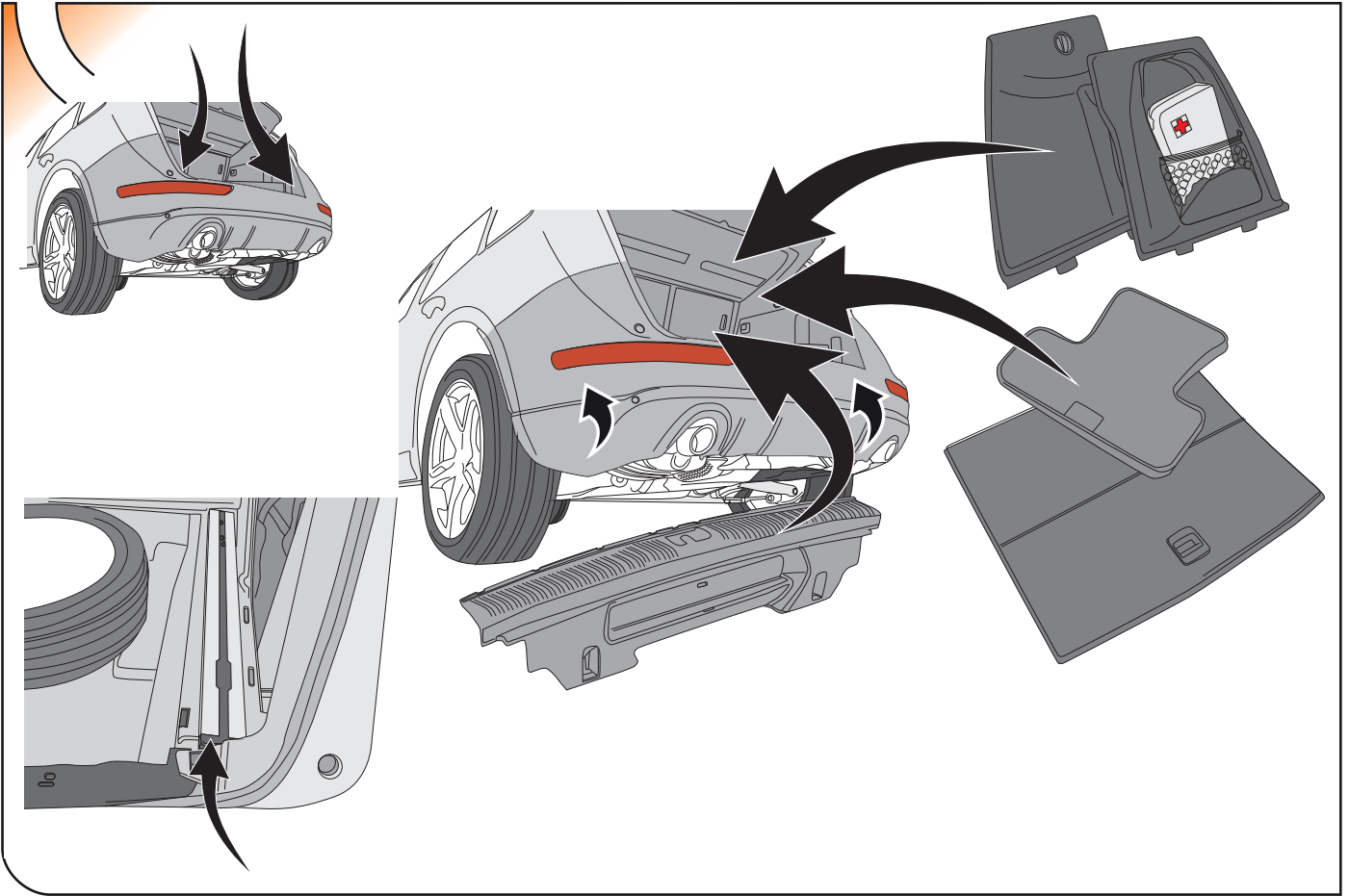
14

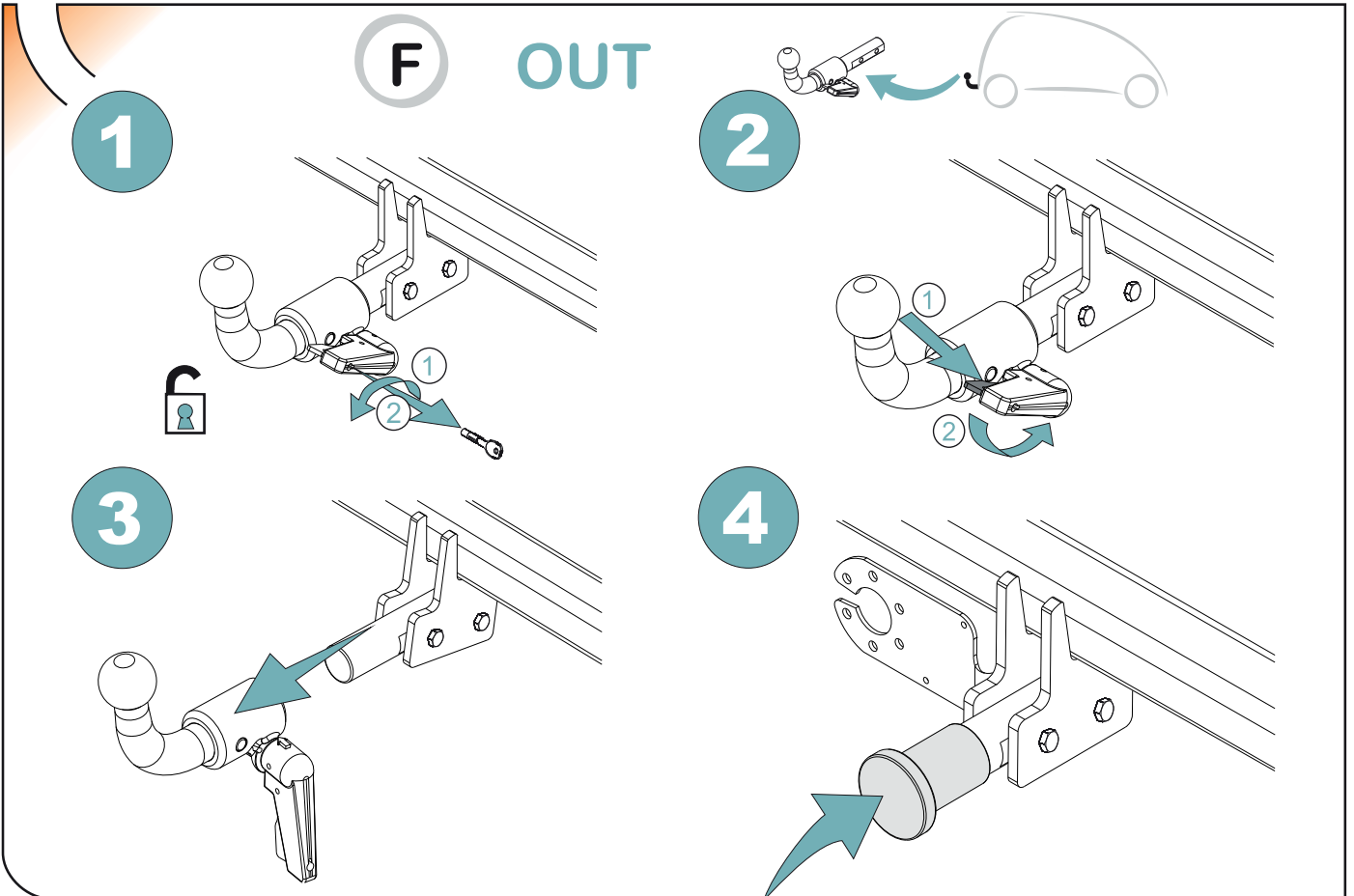
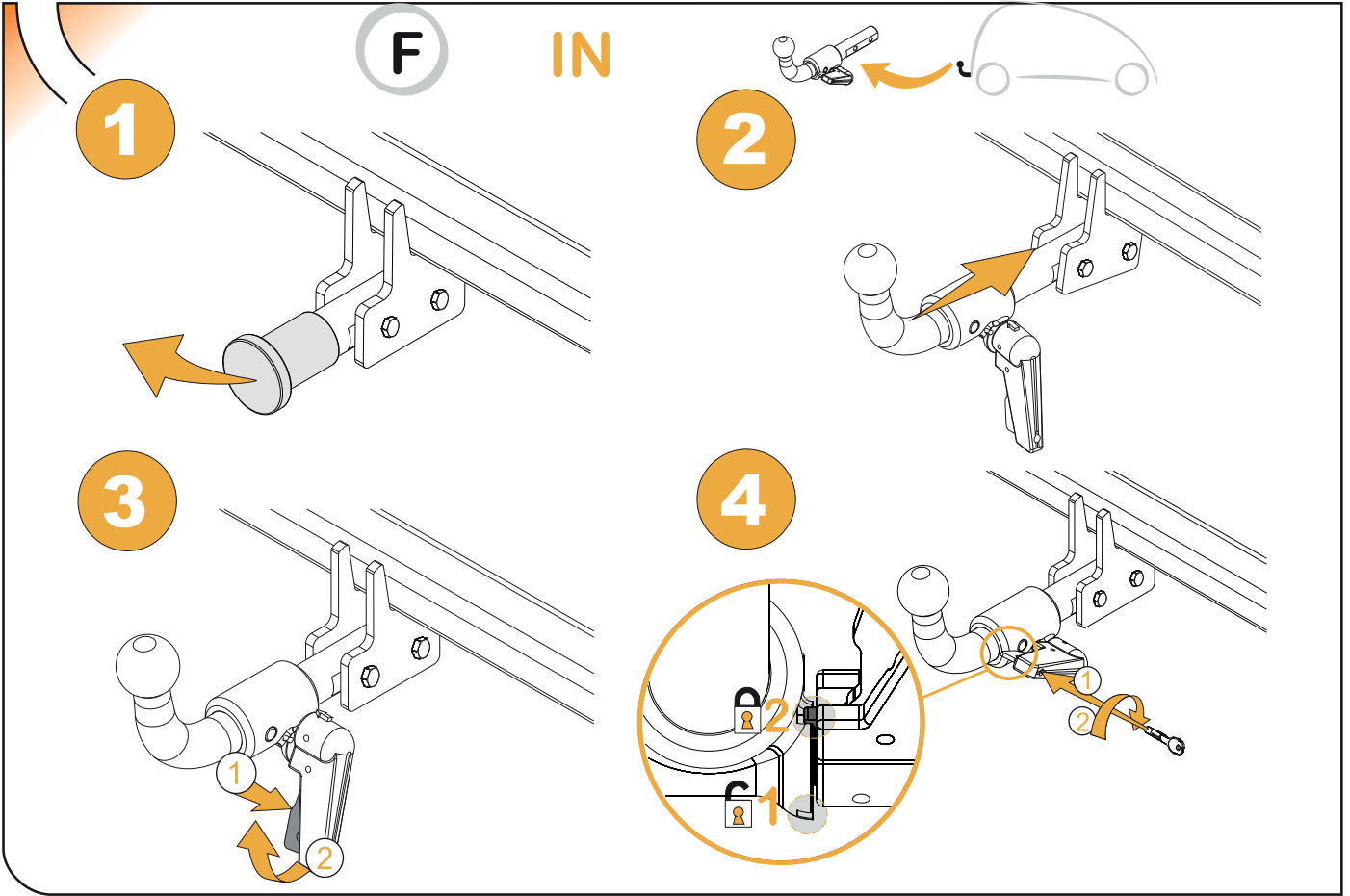


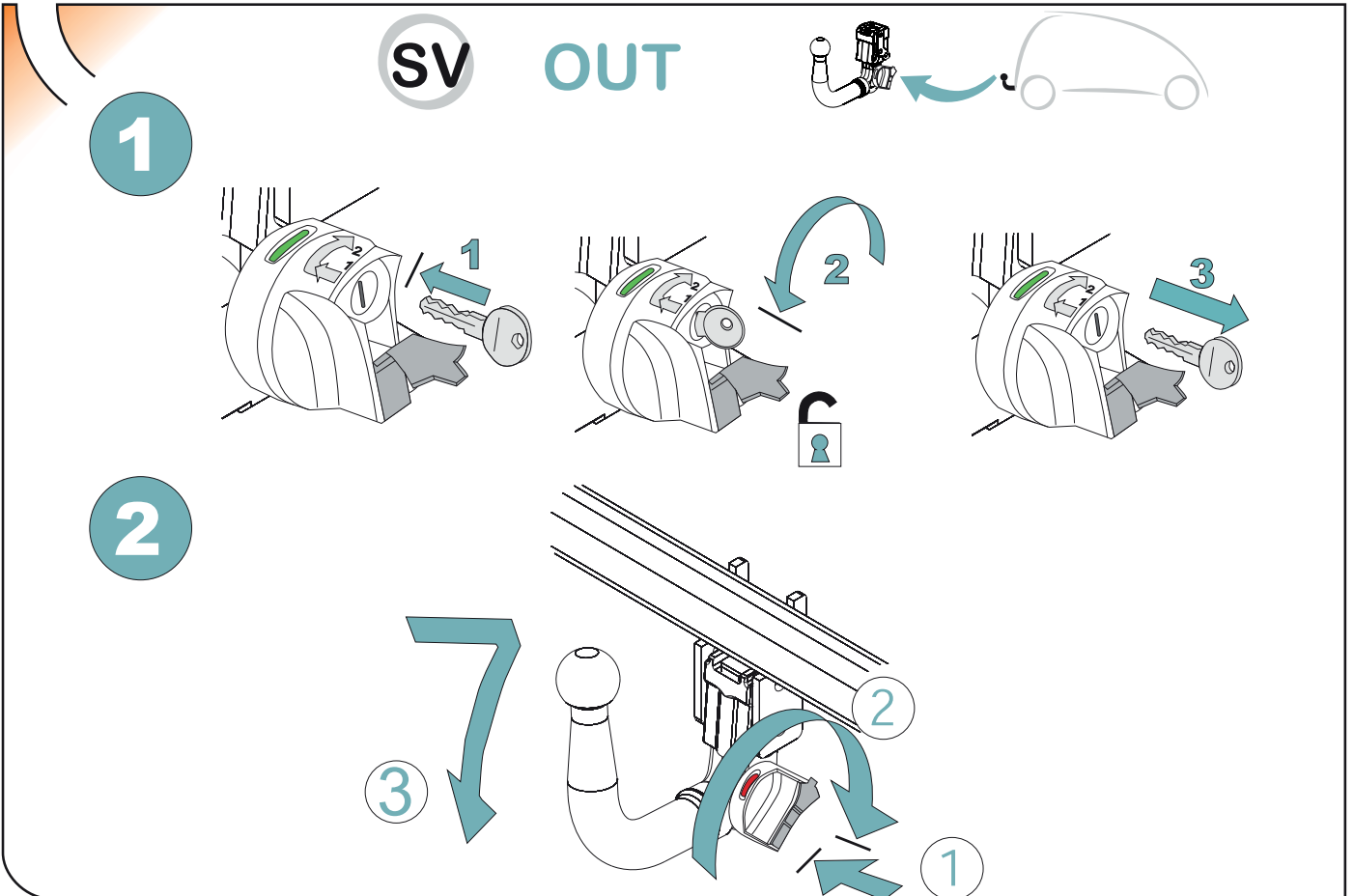
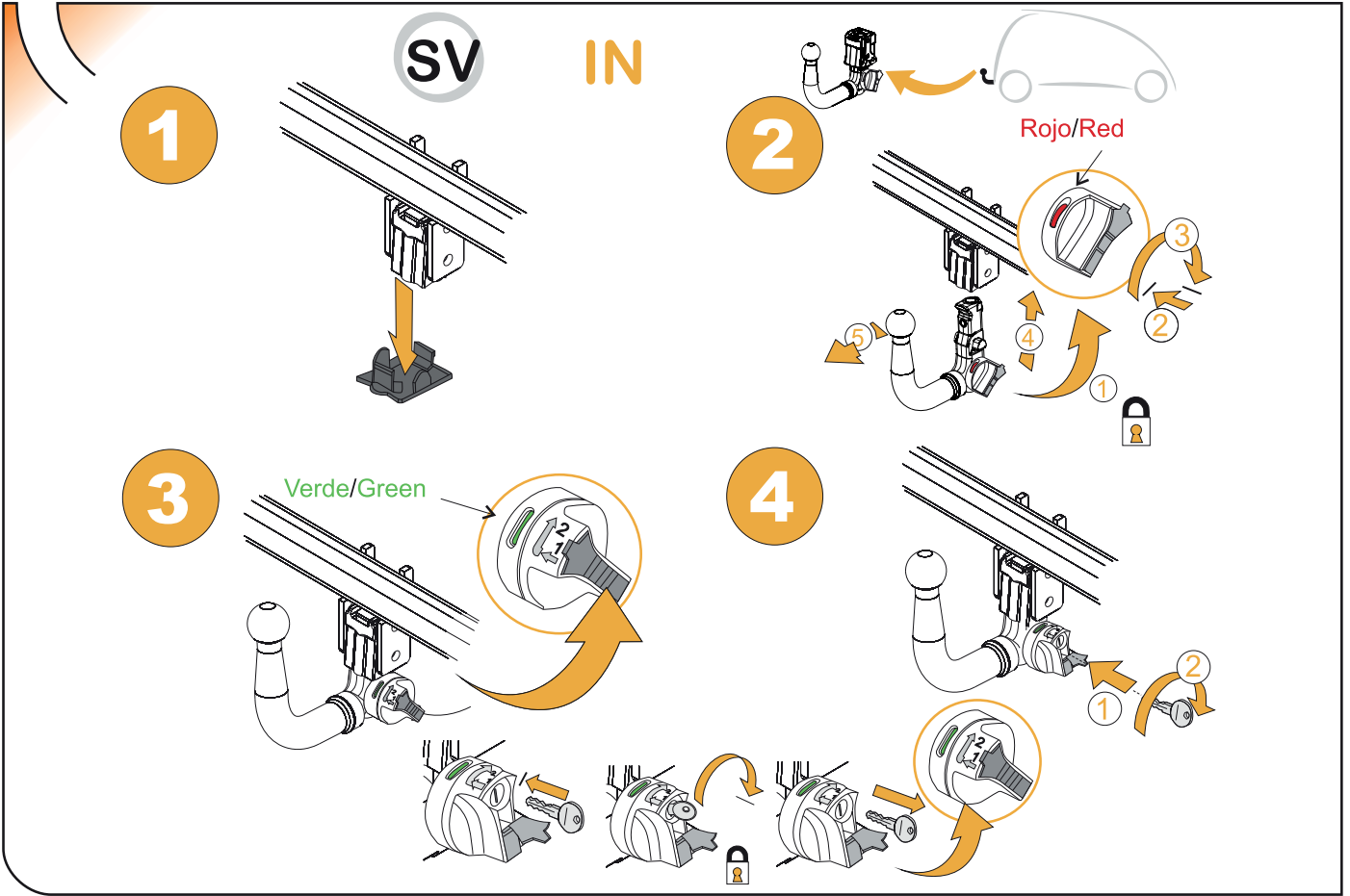
PORSCHE MACAN 2014

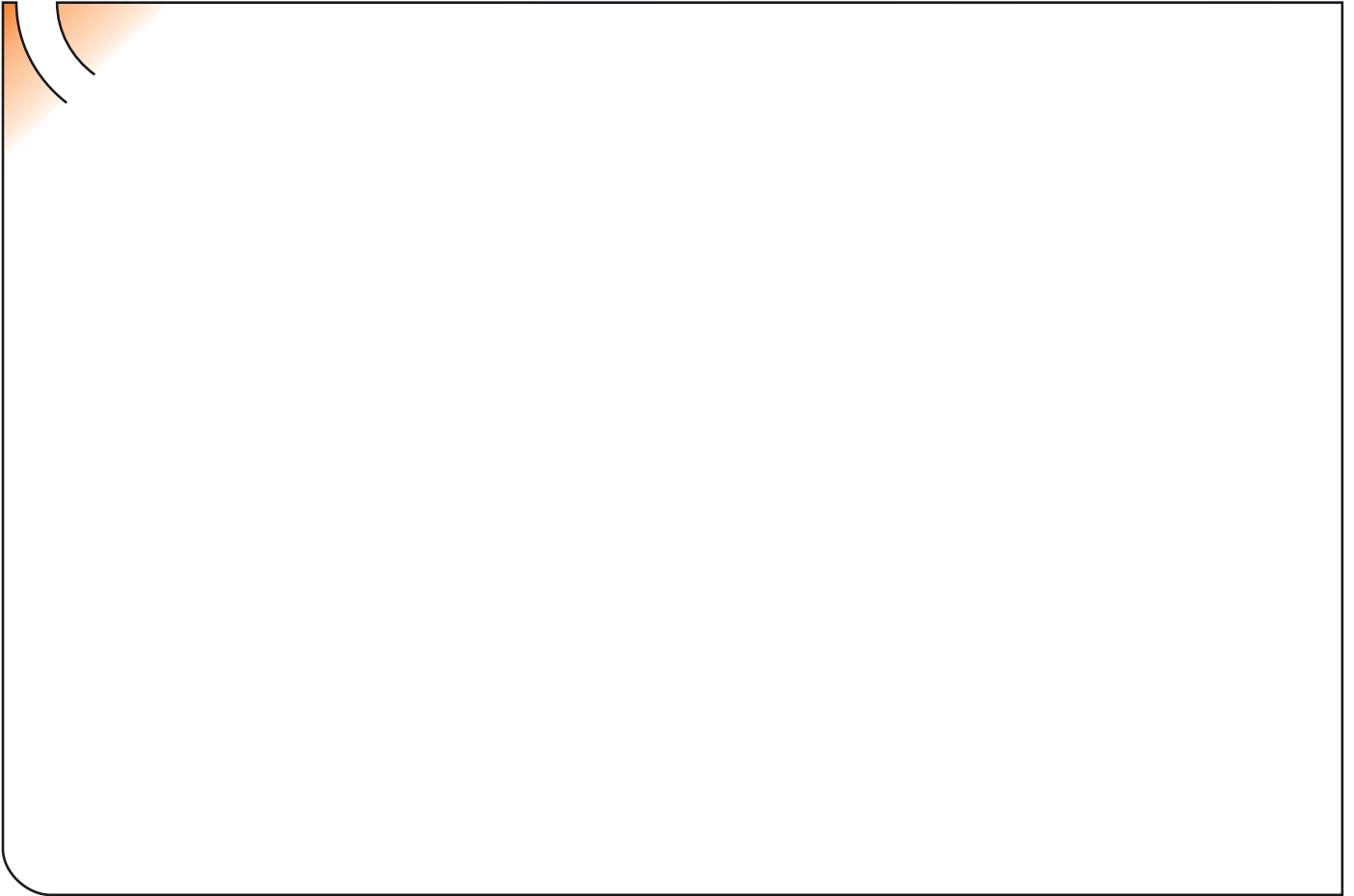
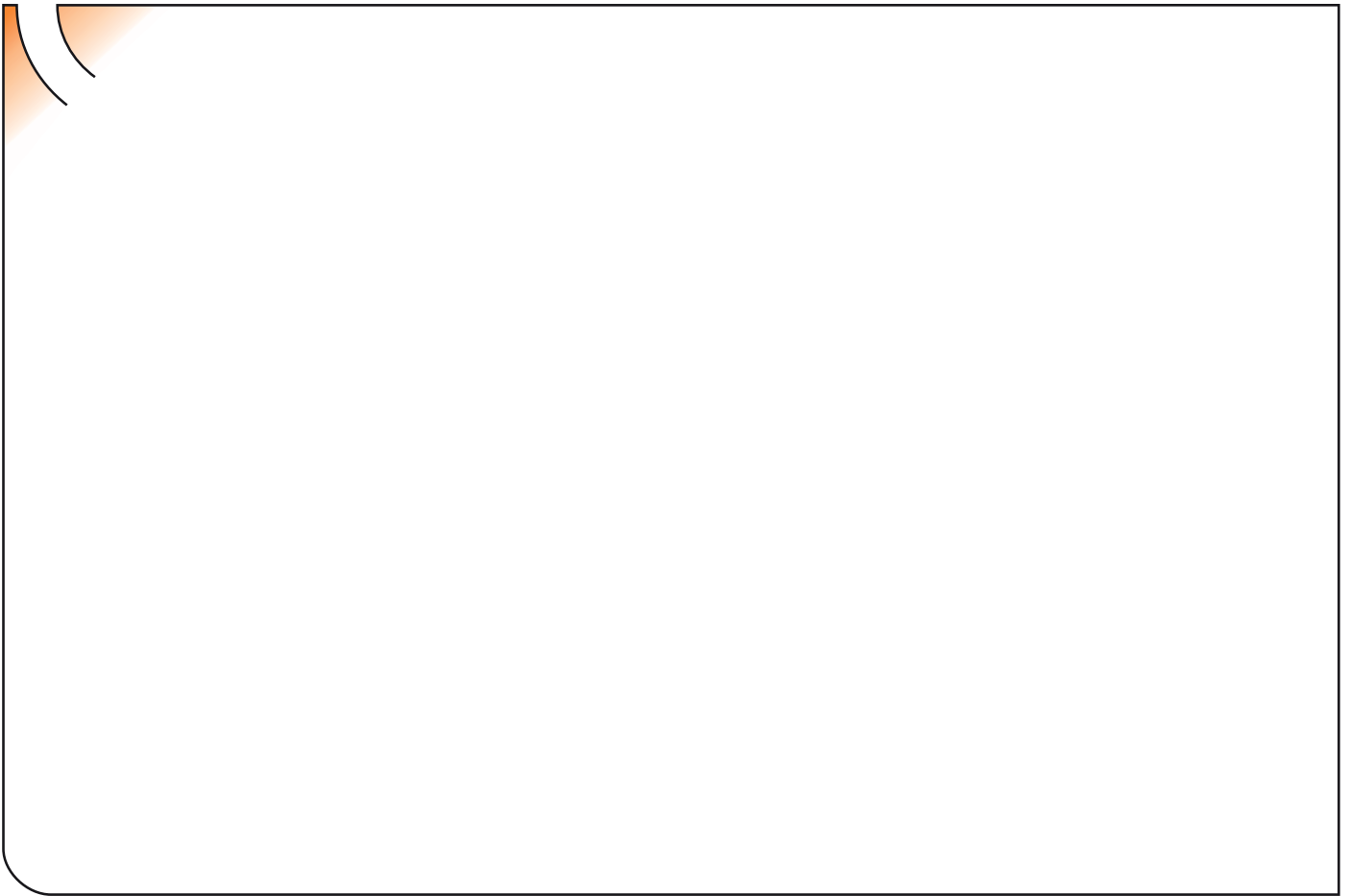


15









ANEXO III

CERTIFICADO DE TALLER

D. _____, expresamente autorizado por la _____
domiciliada en _____, teléfono _____, dedicada
a la actividad de _____ n° de Registro Industrial _____ y n° de registro
especial _____.

CERTIFICA

Que la mencionada empresa ha realizado la/s Reforma/s y asume la responsabilidad de la ejecución,
sobre el vehículo marca....., tipo.....
variante..... denominación comercial
matrícula y n° de bastidor, de acuerdo con:

- La normativa vigente en materia de reformas de vehículos.
- Las normas del fabricante del vehículo aplicables a la/s reforma/s llevadas a cabo en dicho vehículo.
- El proyecto descriptivo de la/s reforma/s, adjunto al expediente.

OBSERVACIONES: (2)

Tipificada/s con el código de reforma/s.....
Reforma consiste en:

COLOCACION DE ENGANCHE _____

n° de identificación / marca de homologación

Type :

Fecha:

Firma y sello:

Fdo:

(1) En el caso de que la reforma sea efectuada por el fabricante se indicará N/A.

(2) Se debe especificar en este apartado OBSERVACIONES, la identificación de los equipos o sistemas modificados, garantizando que se cumple lo previsto en el artículo 6 del reglamento general de vehículos y, en su caso, en el artículo 5 del R. D. 1457/1986 de 10 de enero, por el que se regula la actividad industrial en talleres de vehículos automóviles, de equipos y sus componentes, modificado por 455/2010 de 16 de abril, por el que se modifica el R. D. 1457/1986 de 10 de enero por el que se regulan la actividad industrial y la prestación.

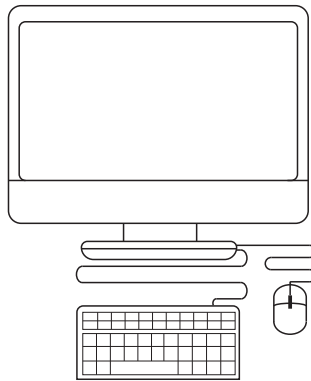
ES

1

ANEXO III
CERTIFICADO DE TALLER

A document form with a pencil pointing to it. The form has a header with the text "ANEXO III CERTIFICADO DE TALLER" and several horizontal lines for writing. A dashed line in the top left corner indicates where to cut. A pencil is shown pointing to the form.

2



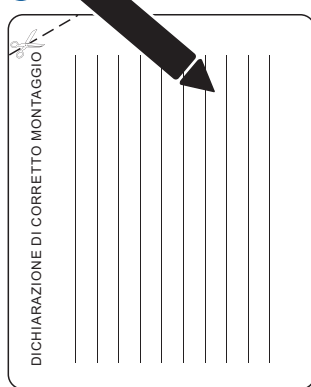
3



IT

1

DICHIARAZIONE DI CORRETTO MONTAGGIO

A document form with a pencil pointing to it. The form has a header with the text "DICHIARAZIONE DI CORRETTO MONTAGGIO" and several vertical lines for writing. A dashed line in the top left corner indicates where to cut. A pencil is shown pointing to the form.

2

