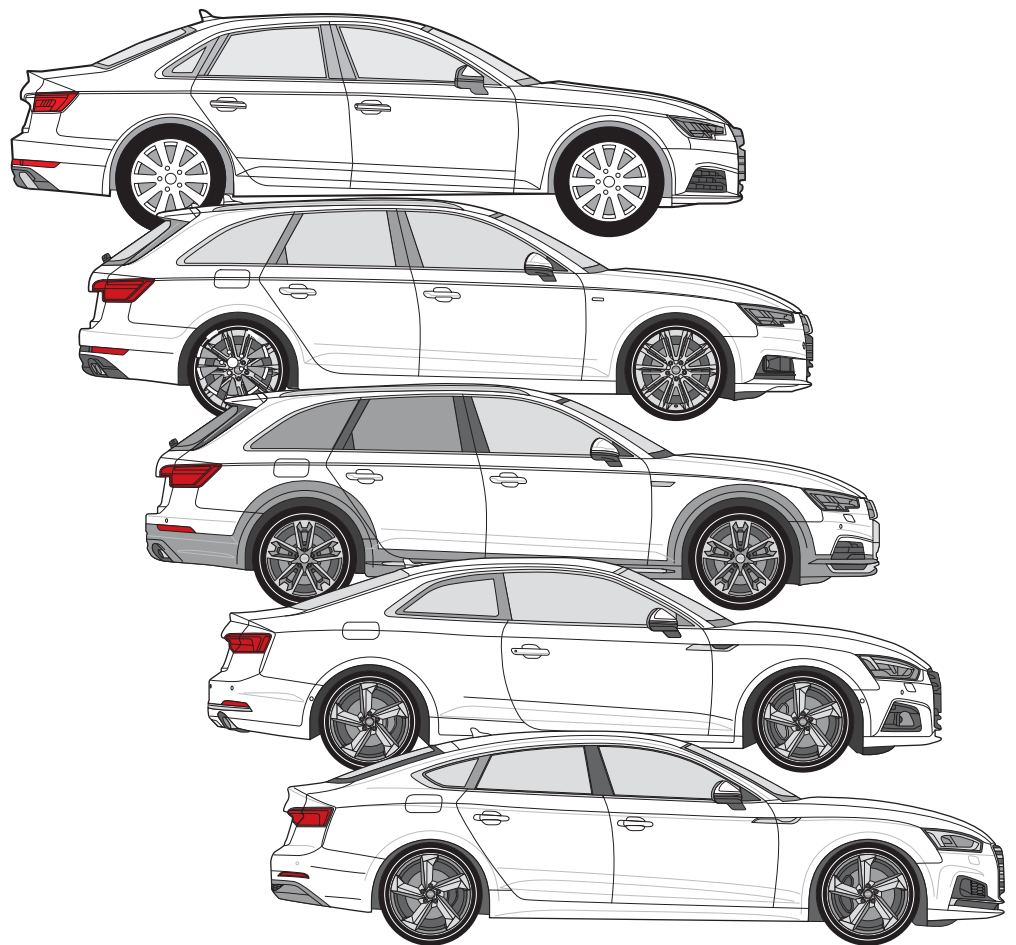
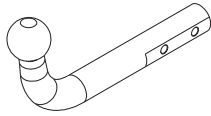


Audi A4 (2016-)
Audi A4 Avant (2016-)
Audi A4 AllRoad (2016-)
Audi A5 Coupé (2016-)
Audi A5 Sportback (2017-)



ECE/R55

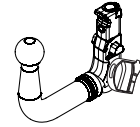
Audi A4 (2016-)
 Audi A4 Avant (2016-)
 Audi A4 AllRoad (2016-)
 Audi A5 Coupé (2016-)
 Audi A5 Sportback (2017-)



E13 APPROVALNUMBER: 55R-01 4091 D-VALUE: 11,40 kN
 TYPE: AUD029 CLASS: A50-X MAX.VERT.LOAD: 100 kg



E13 APPROVALNUMBER: 55R-01 4092 D-VALUE: 11,40 kN
 TYPE: AUD030-S CLASS: A50-X MAX.VERT.LOAD: 100 kg



E13 APPROVALNUMBER: 55R-01 4329 D-VALUE: 11,40 kN
 TYPE: AUD033-V CLASS: A50-X MAX.VERT.LOAD: 100 kg

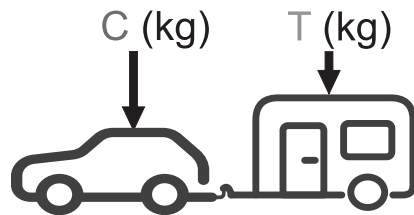
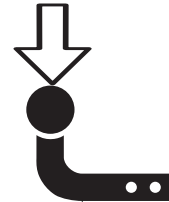
D = 11,40 kN



T = 2350 Kg



S = 100 kg

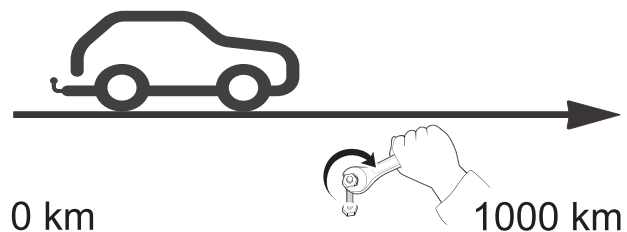


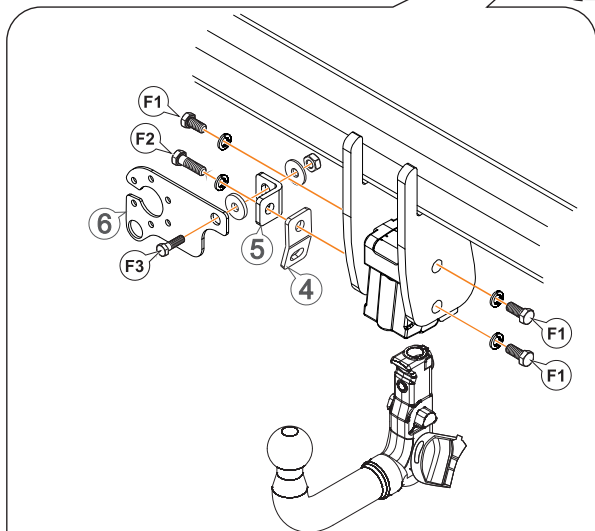
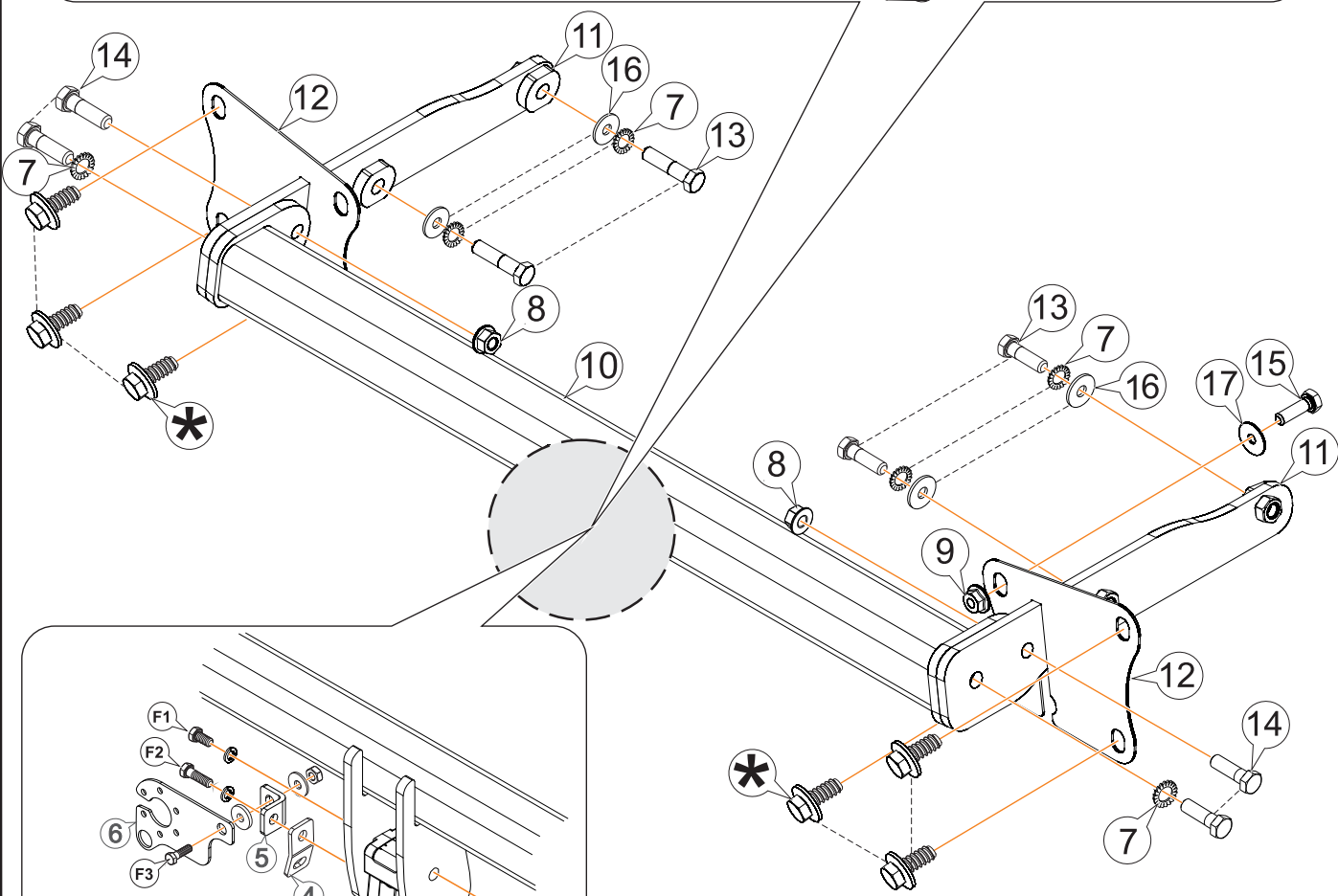
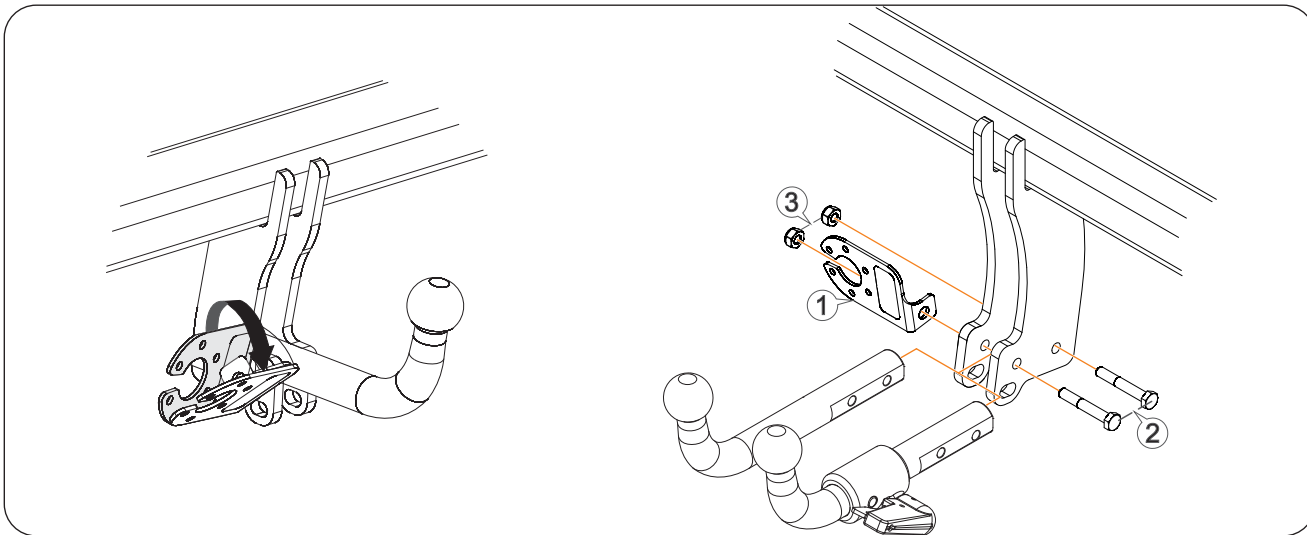
$g = 9,81 \text{ m/s}^2$

$$D \geq \frac{T \cdot C}{T + C} \cdot \frac{g}{1000} \text{ (kN)}$$

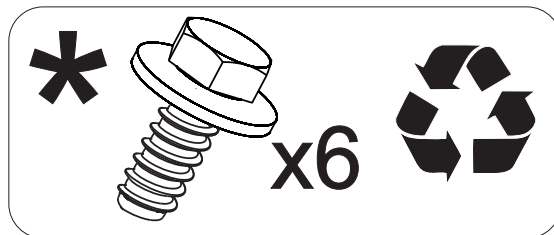
$$T \leq \frac{C \cdot D \cdot 1000}{(C \cdot g) - (1000 \cdot D)} \text{ (kg)}$$

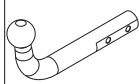
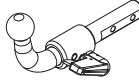
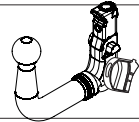
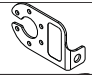
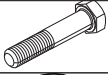
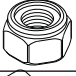
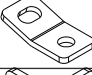
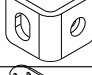

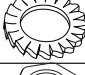
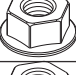




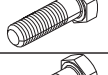
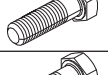
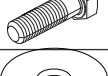
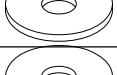

	M8	M10	M12	M14	M16
N/m	20	40	60	105	160



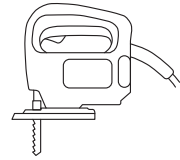
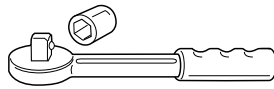
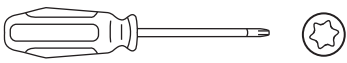
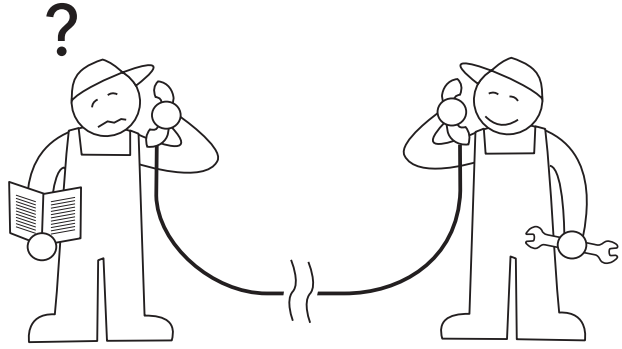
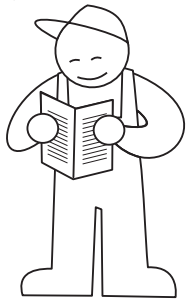


		#
F1	M12 x 25 DIN 933	3
	Ø12 Grower DIN 128	3
F2	M12 x 35 DIN 933	3
	Ø12 Grower DIN 128	1
F3	M10 x 30 DIN 933	1
	Ø10 Poliuretano / Nylon	1
	Ø10 DIN 9021	1
	M10 DIN 980	1



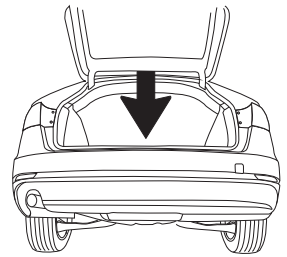
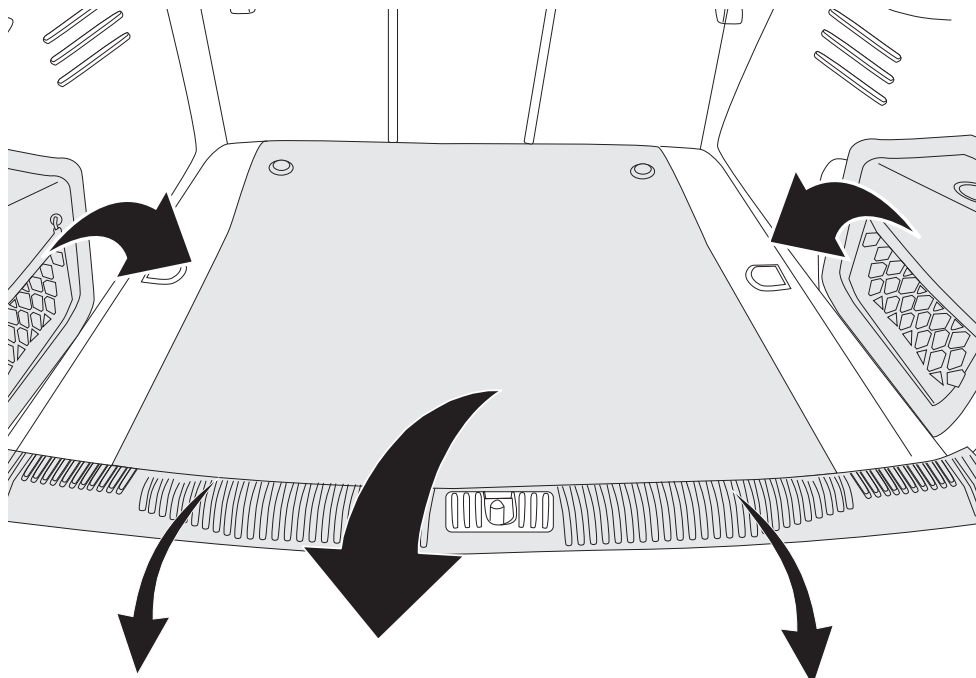
					
1		AEV0005	1		
2		M10x65 DIN 931 (8.8)	2		
3		M10 DIN 980	2		
4		AEV0006	1		1
5		AEV0008			1
6		AEV0009			1
7		Ø12 DIN 6798	6		6
8		M12 DIN 6923	2		2
9		M10 DIN 6923	1		1
10		C0403D	1		1
11		C0403DA61_62	1+1		1+1
12		C0403DA25	1+1		1+1
13		M12x50 DIN 933 (8.8)	4		4
14		M12x40 DIN 933 (8.8)	4		4
15		M10x30 DIN 933 (8.8)	1		1
16		Ø12 DIN 9021	4		4
17		Ø10 DIN 9021	1		1

1



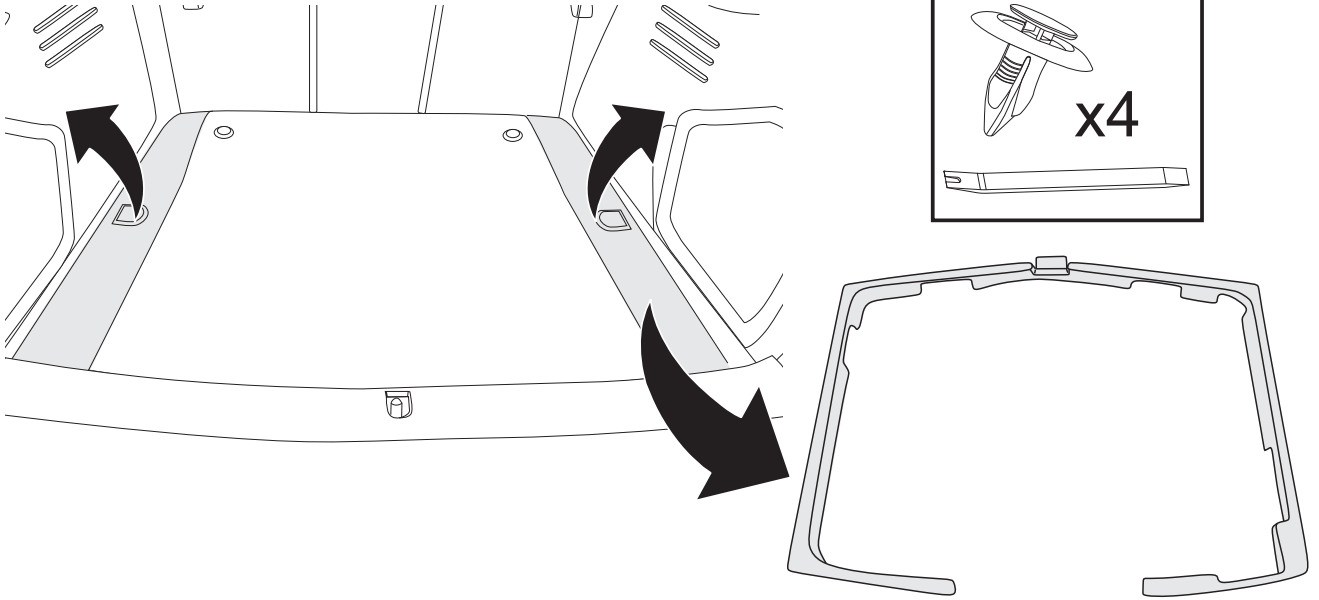
2

Audi A4



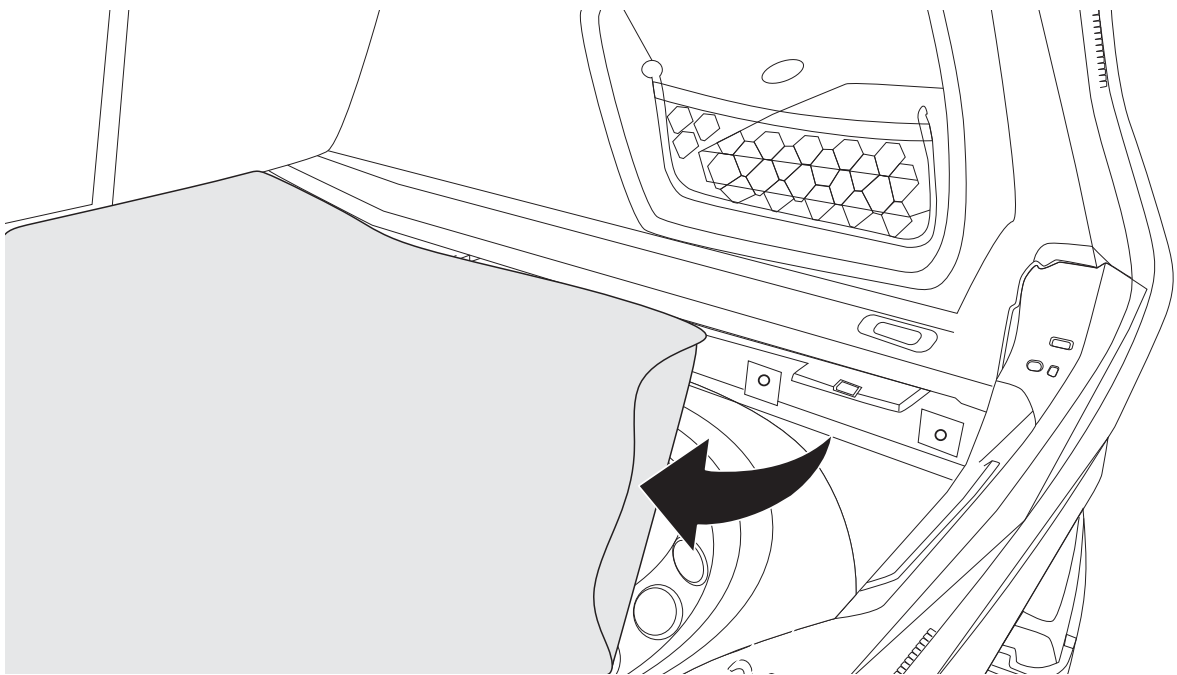
3

Audi A4



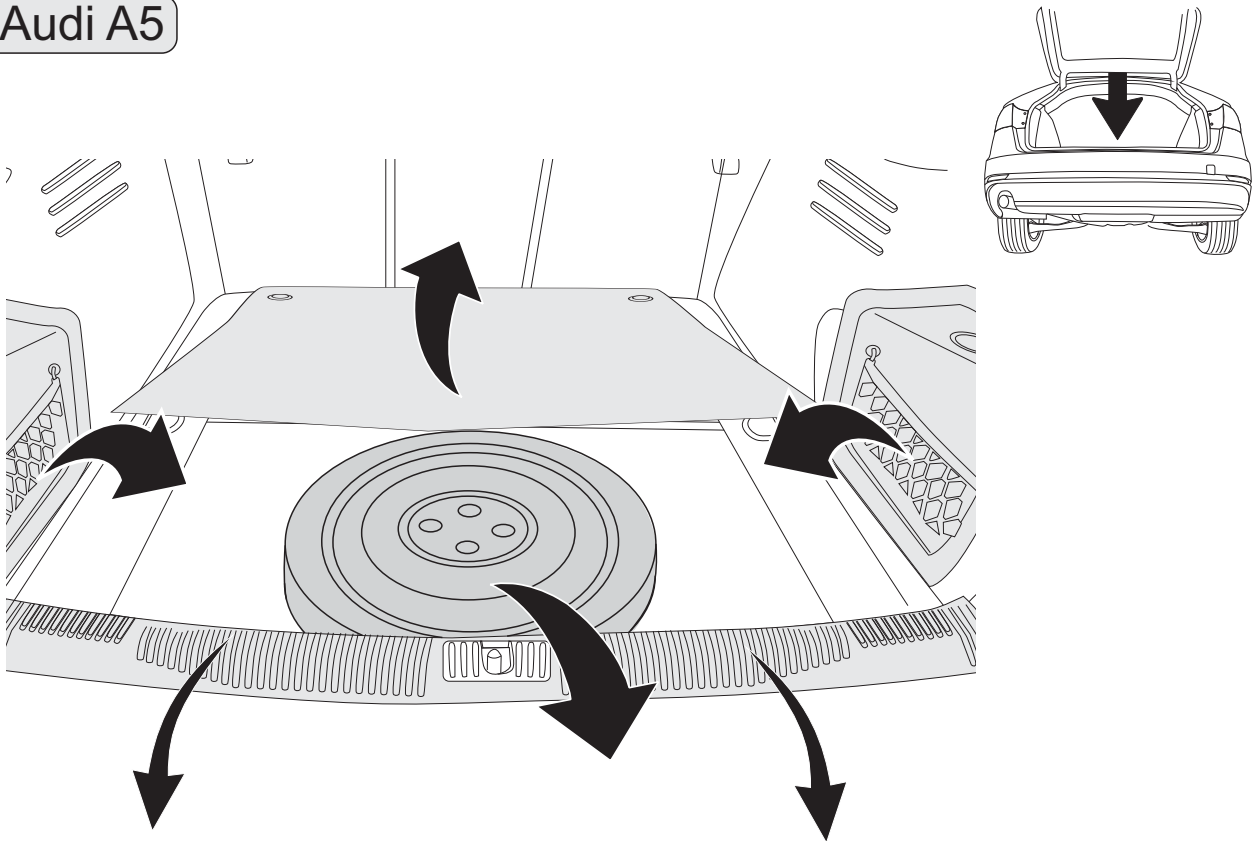
4

Audi A4

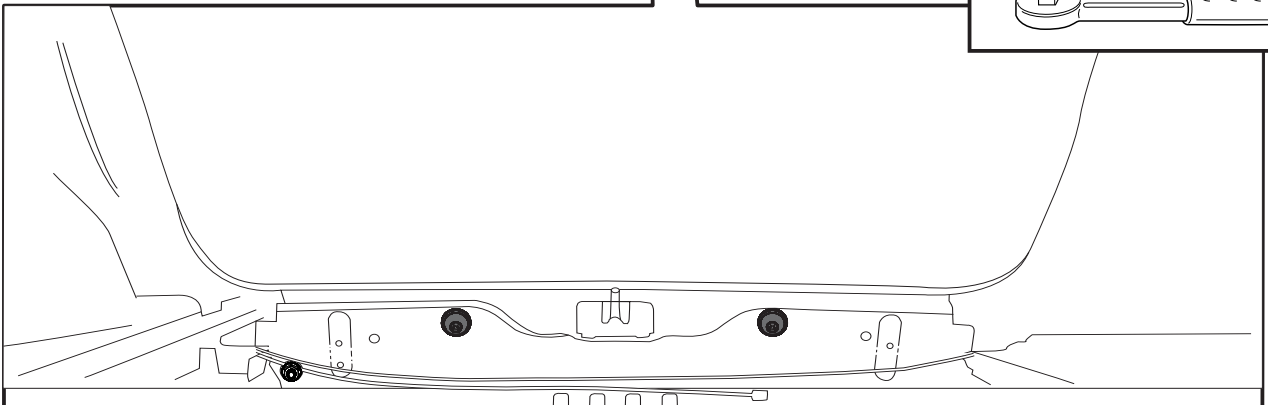
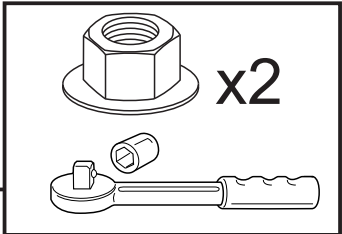
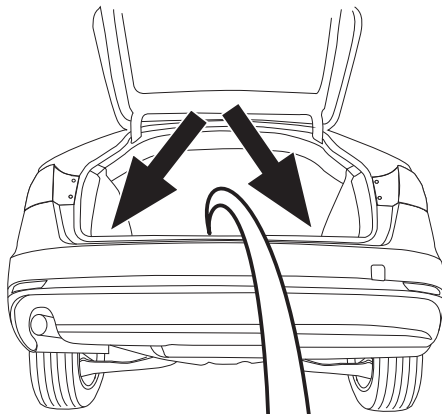


5

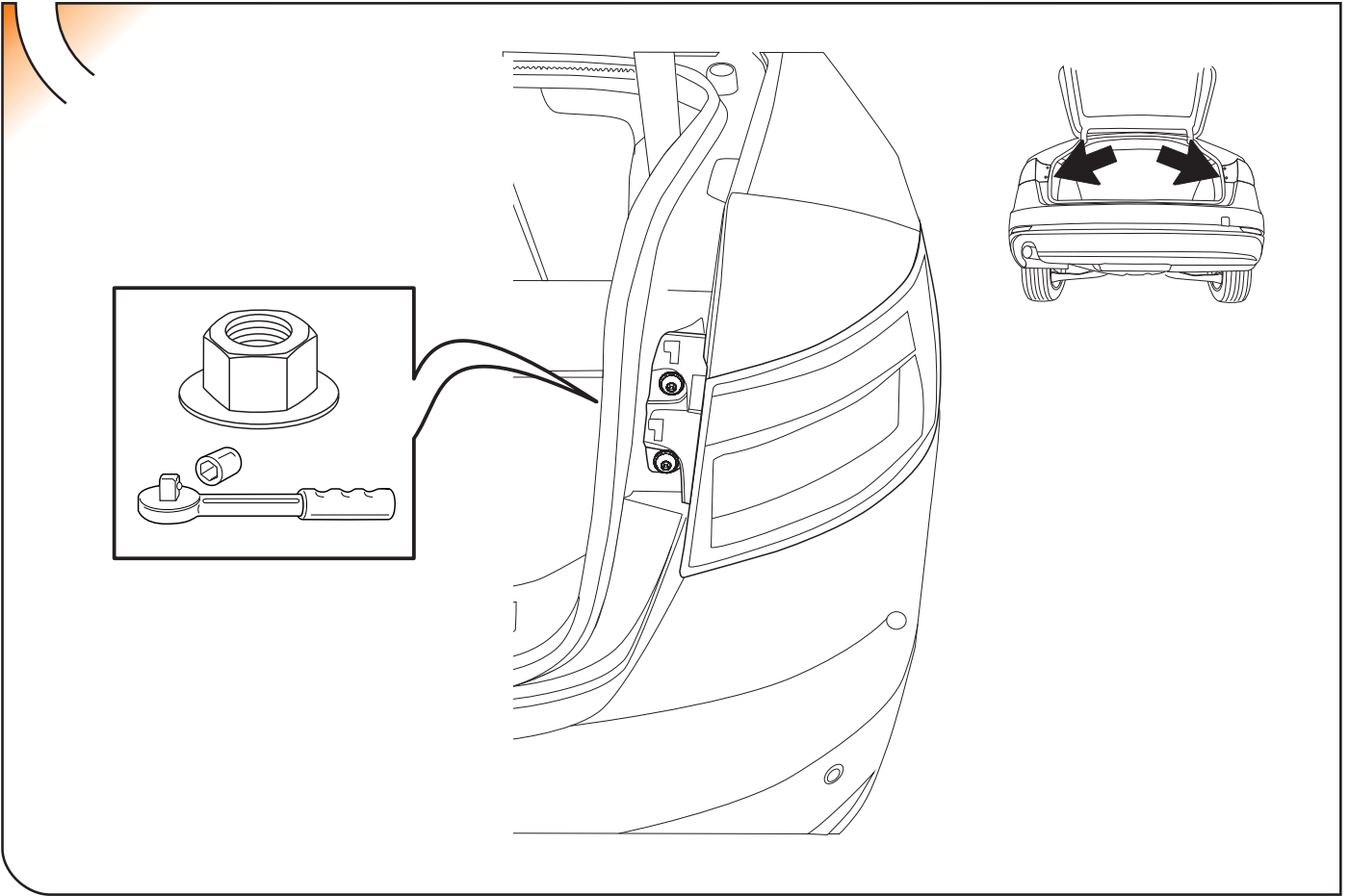
Audi A5



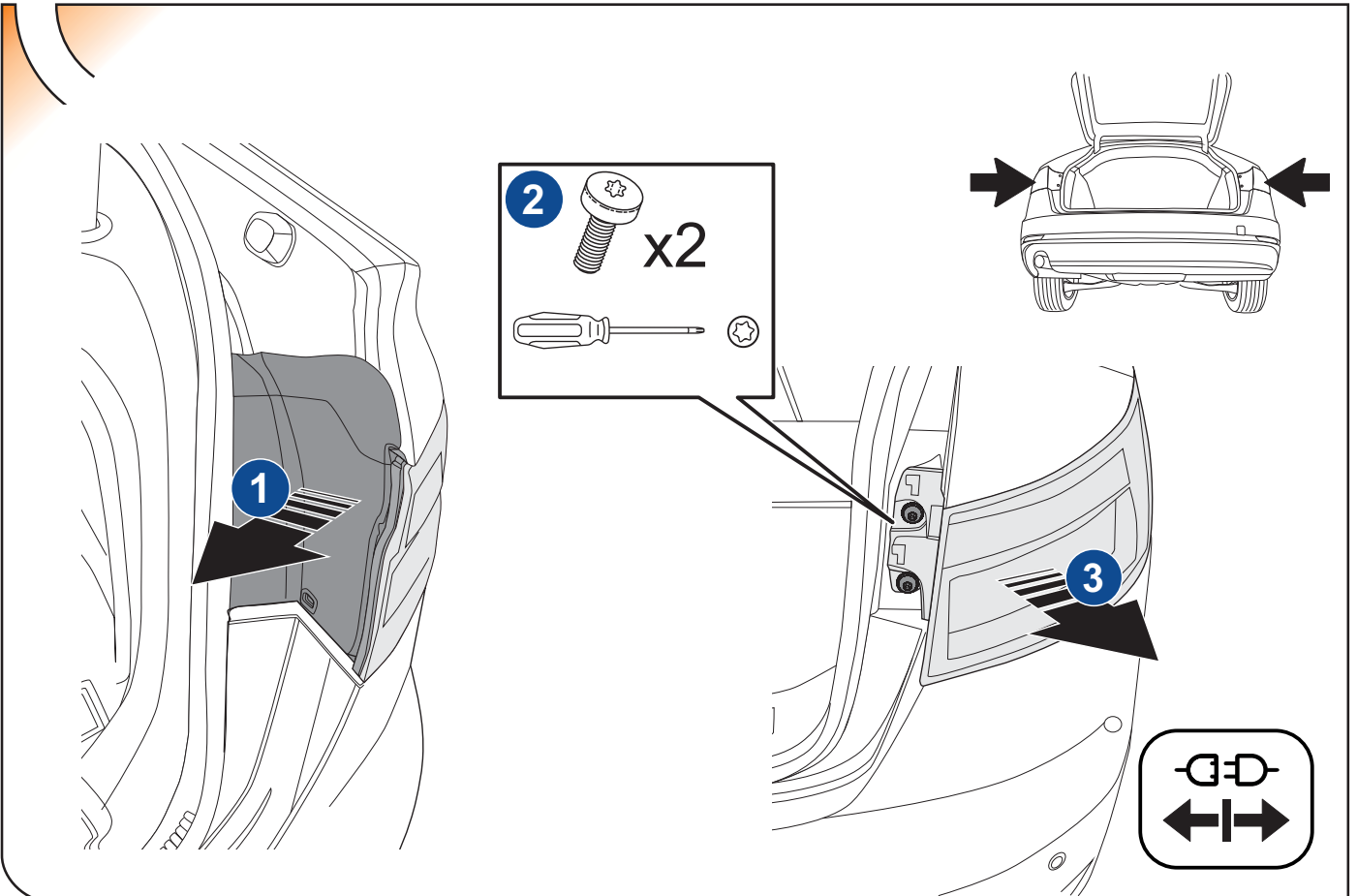
6



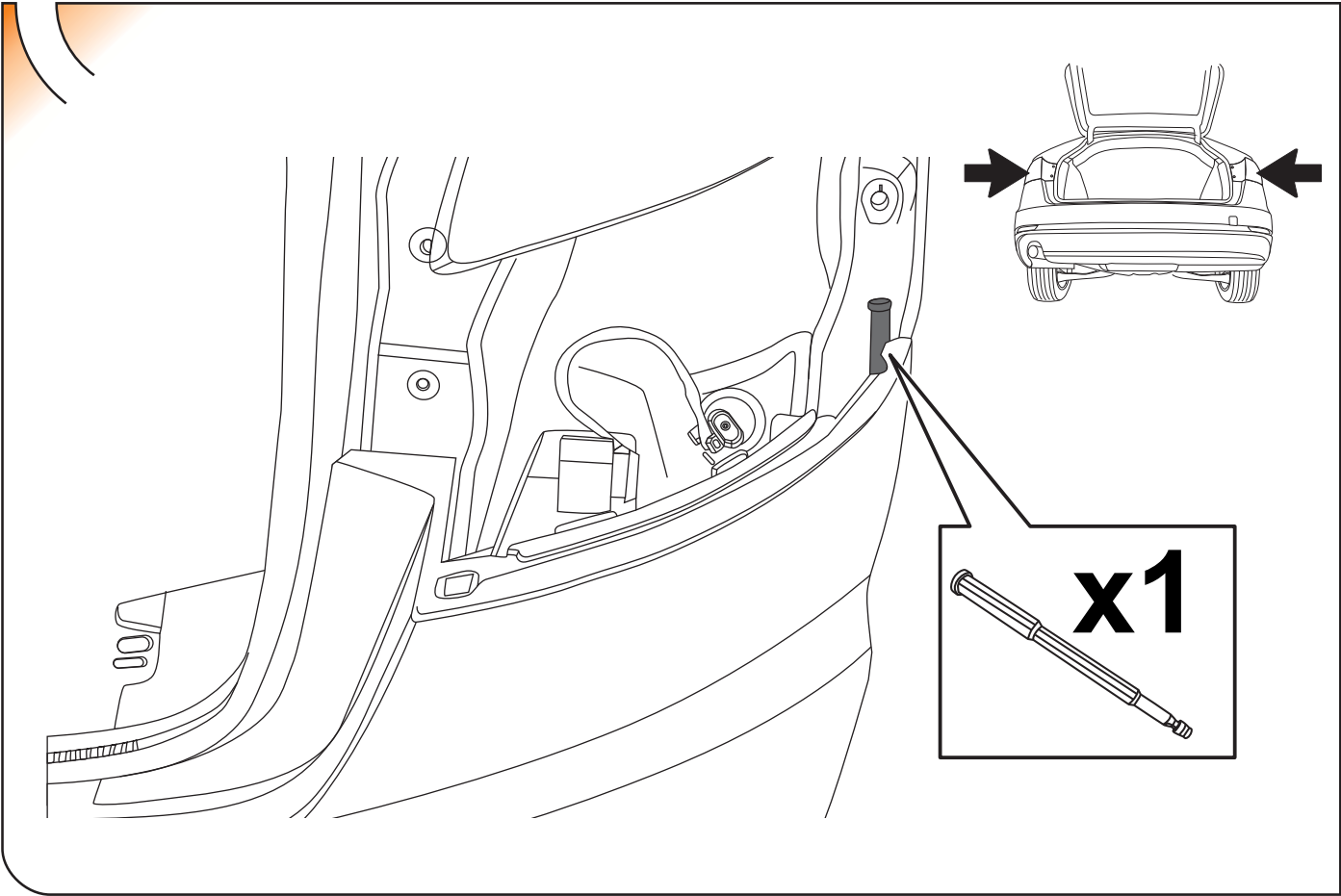
7



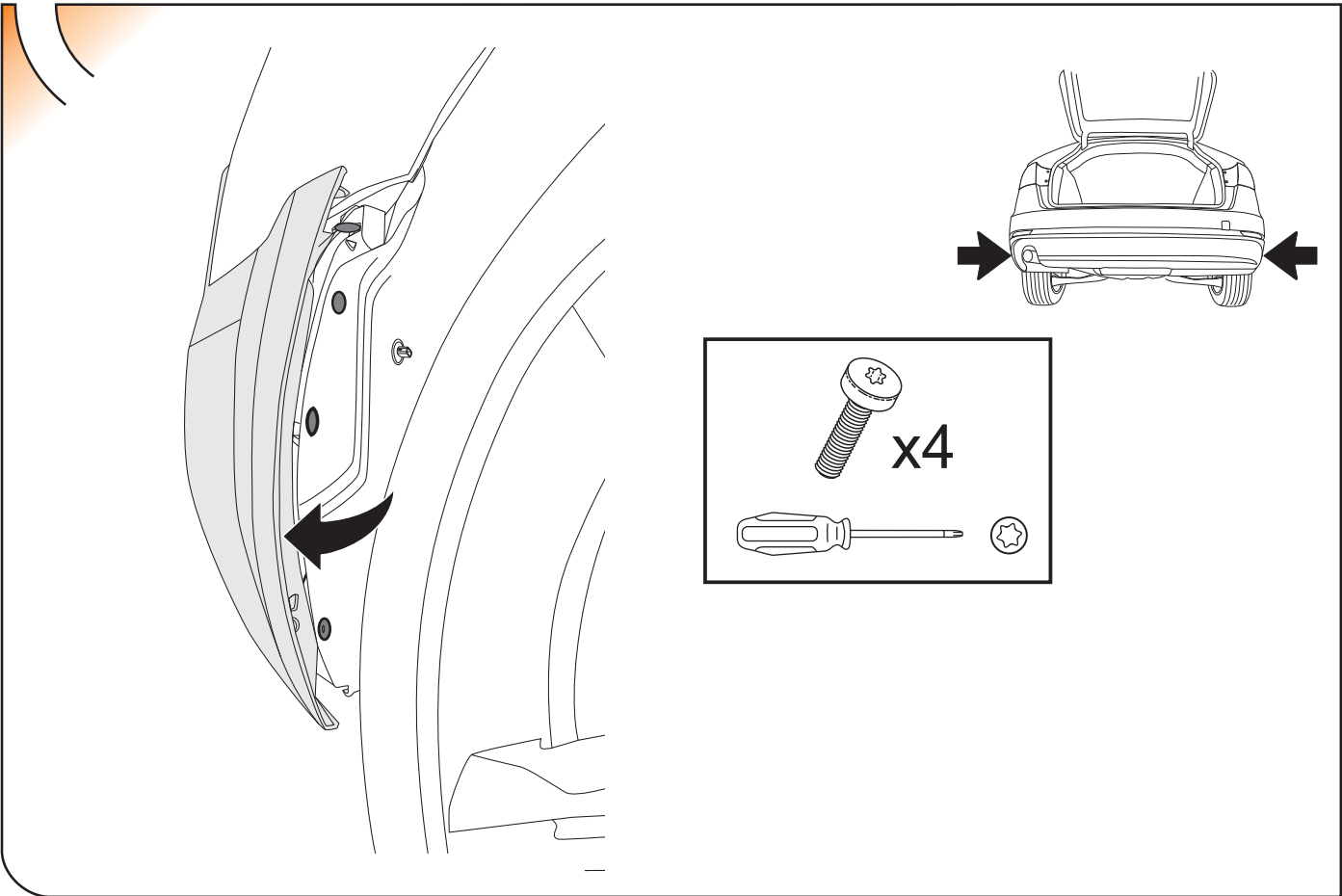
8



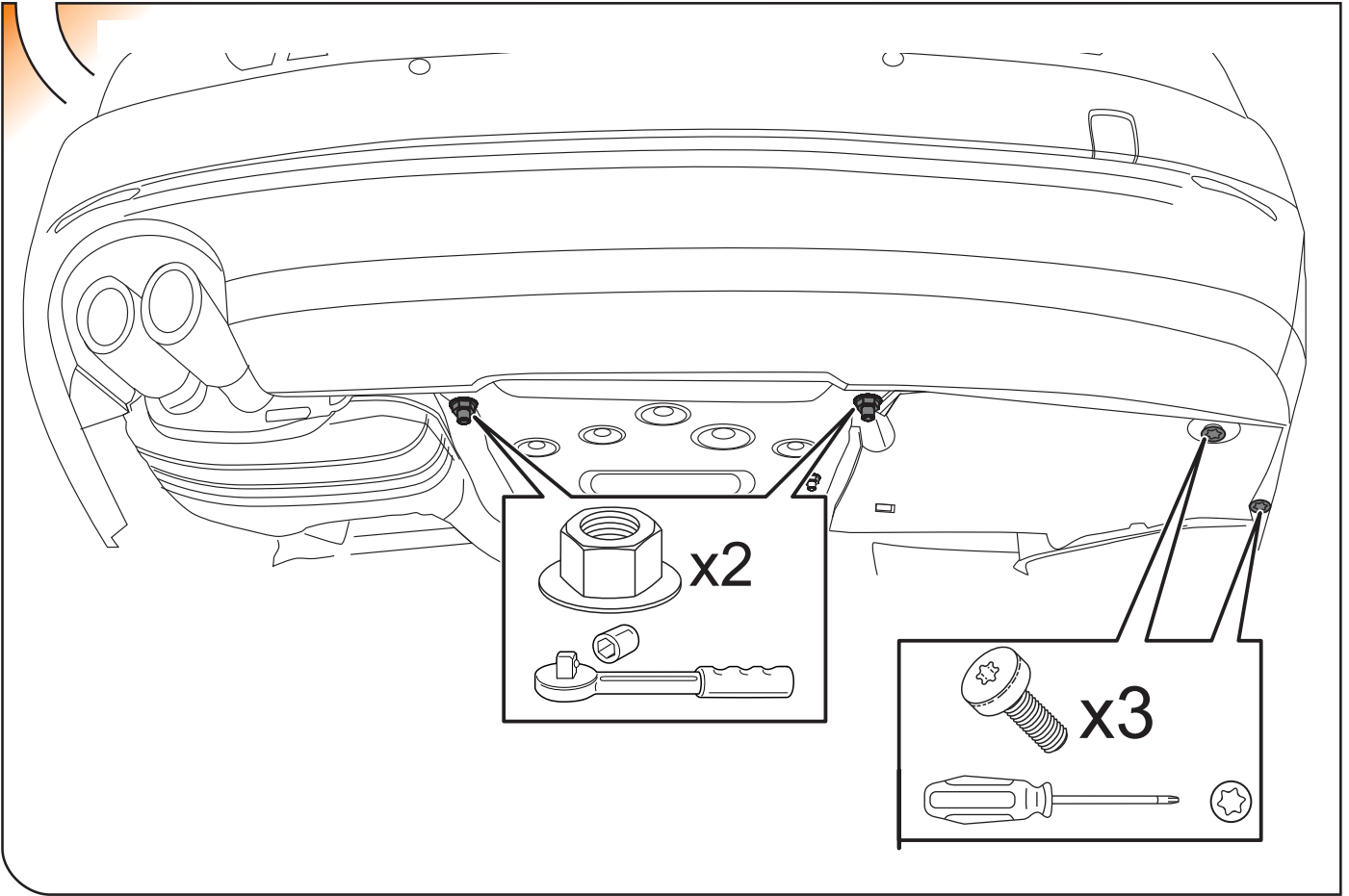
9



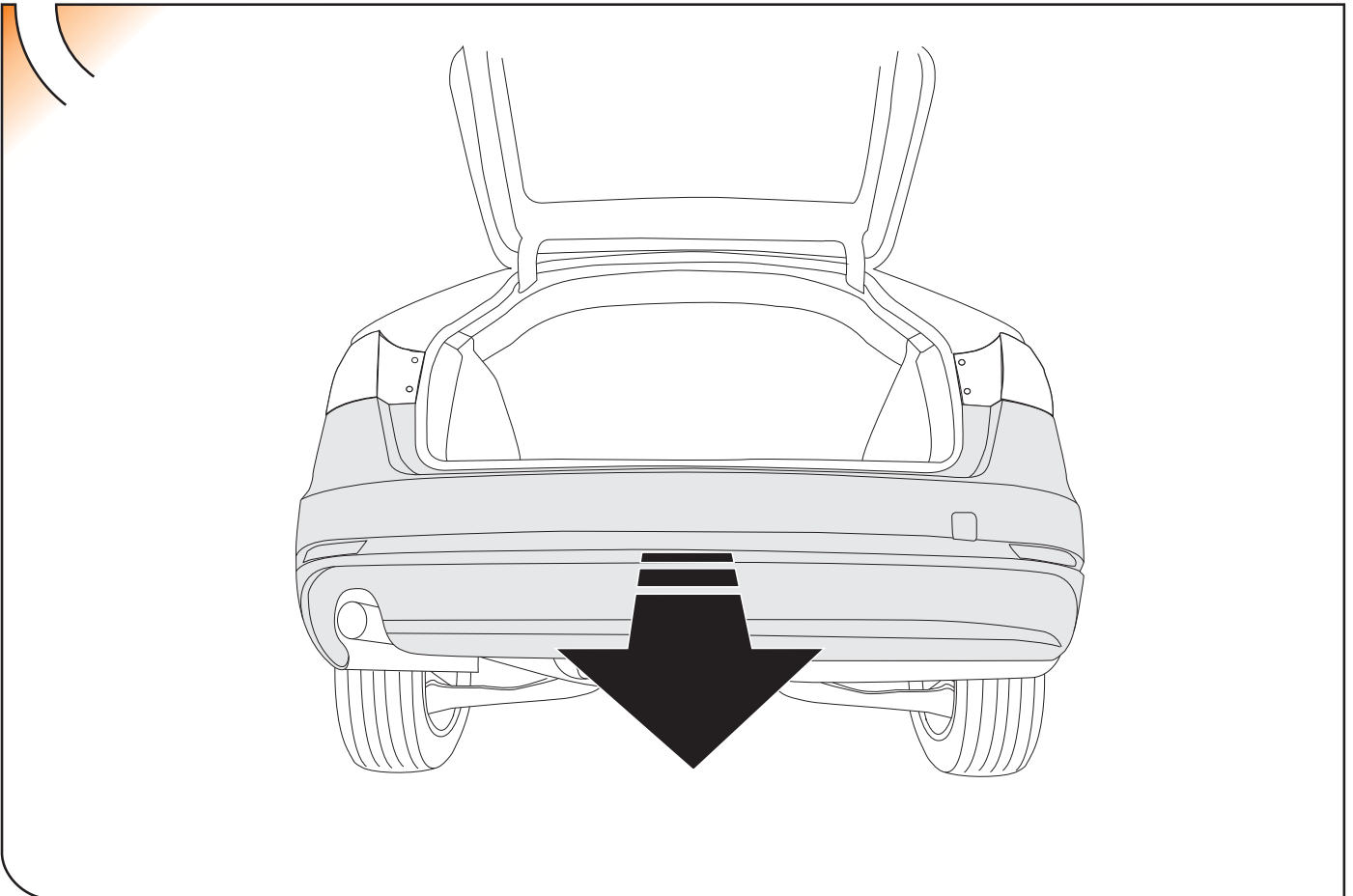
10



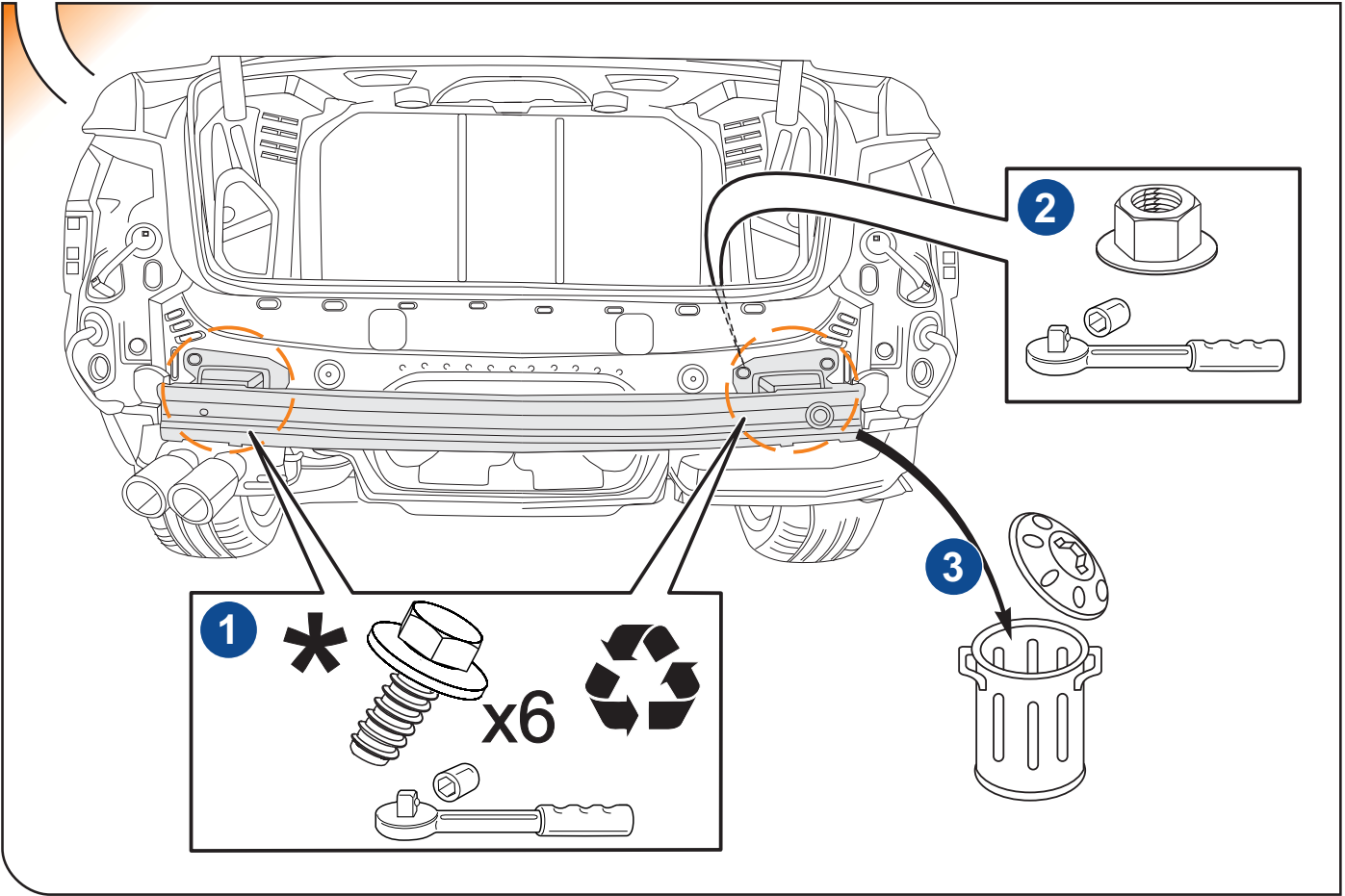
11



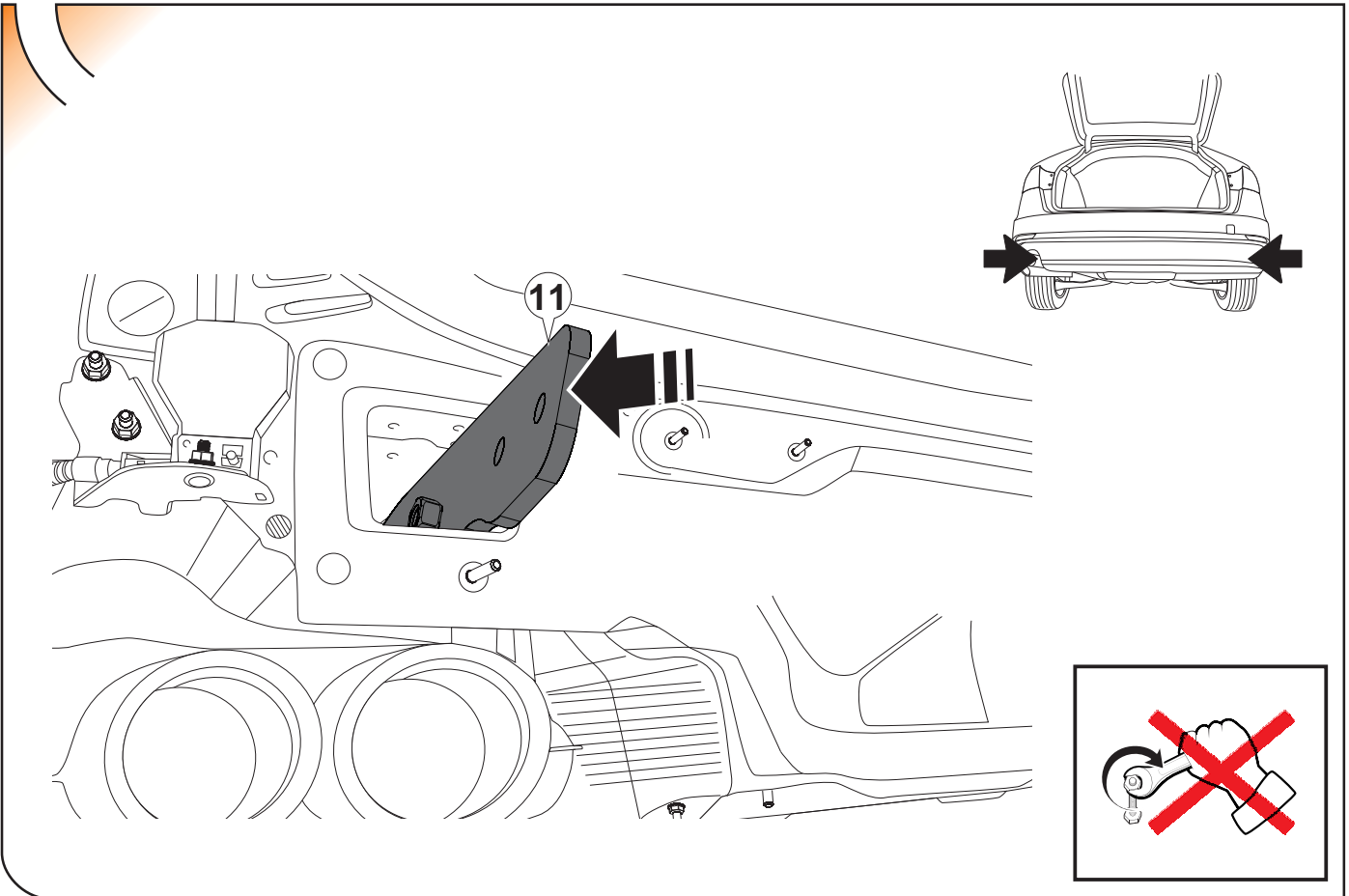
12



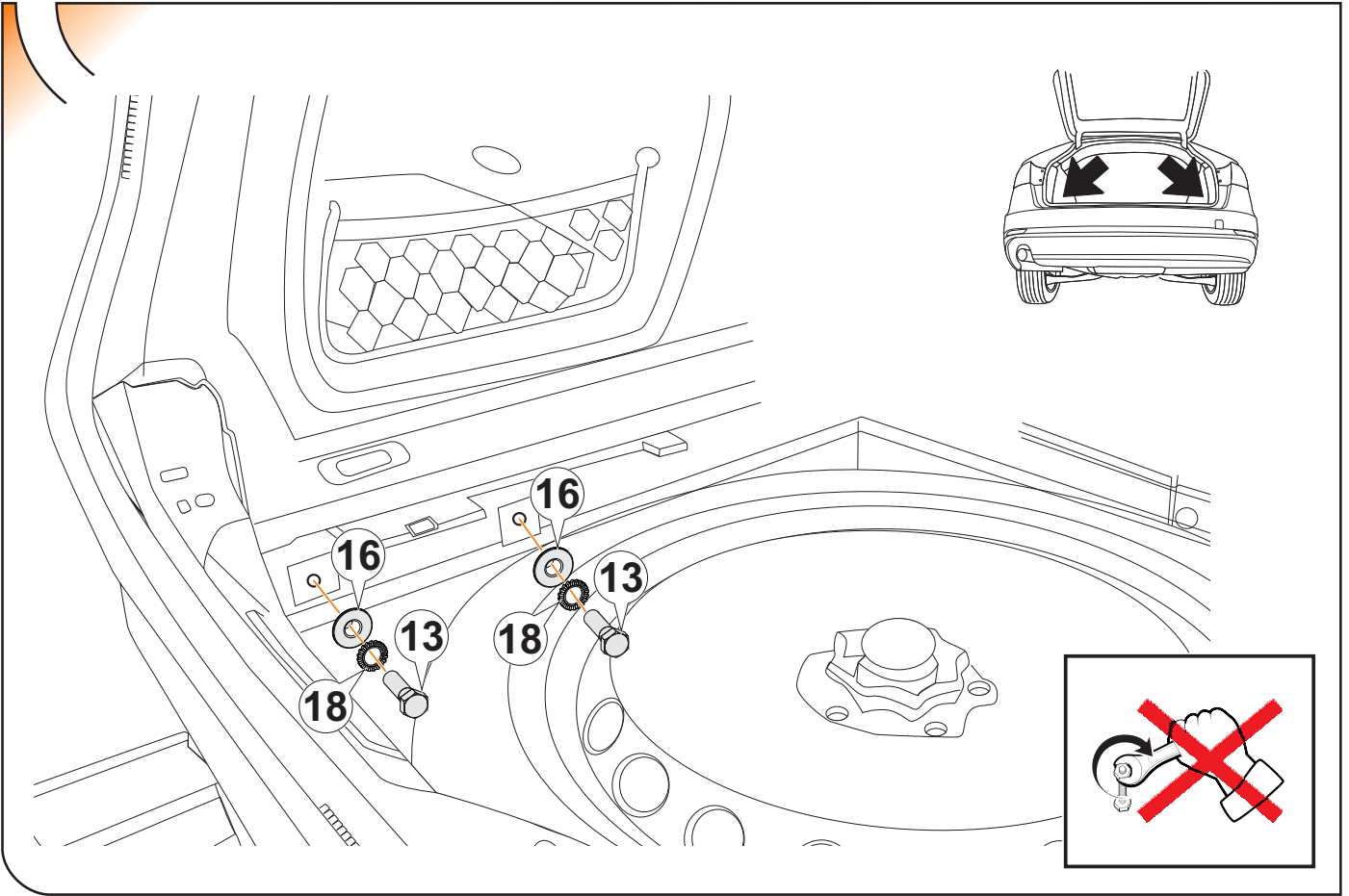
13



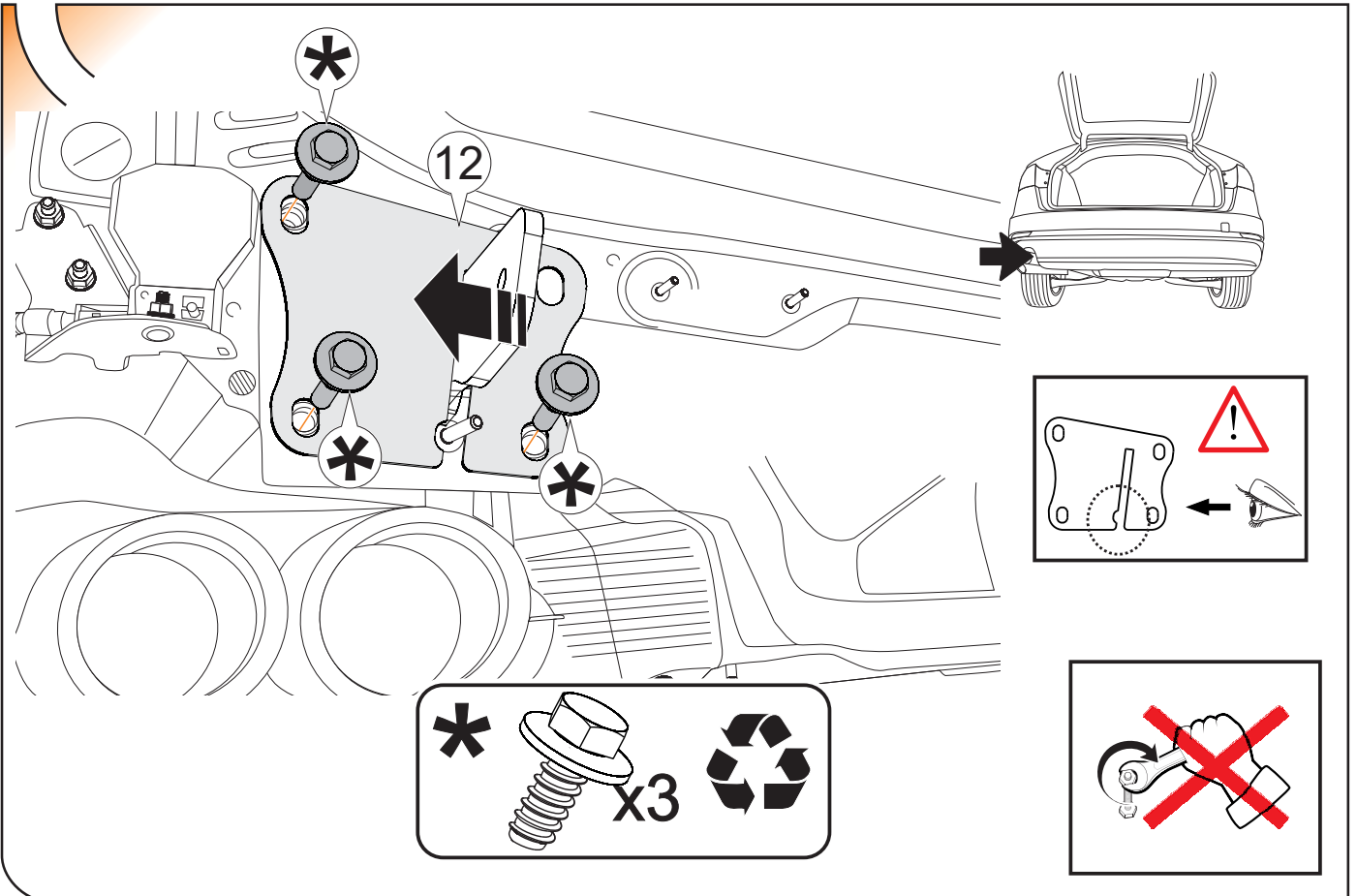
14



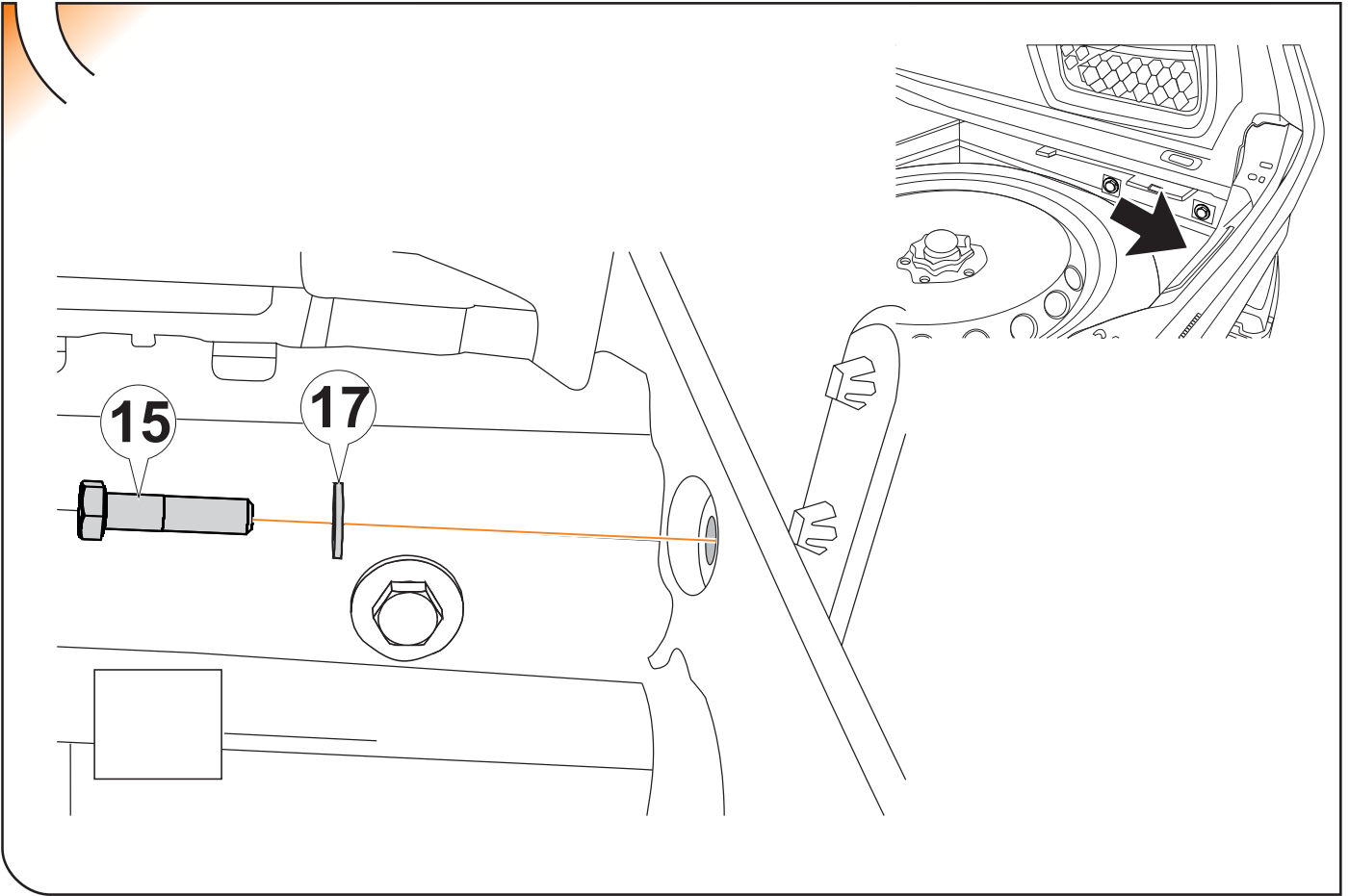
15



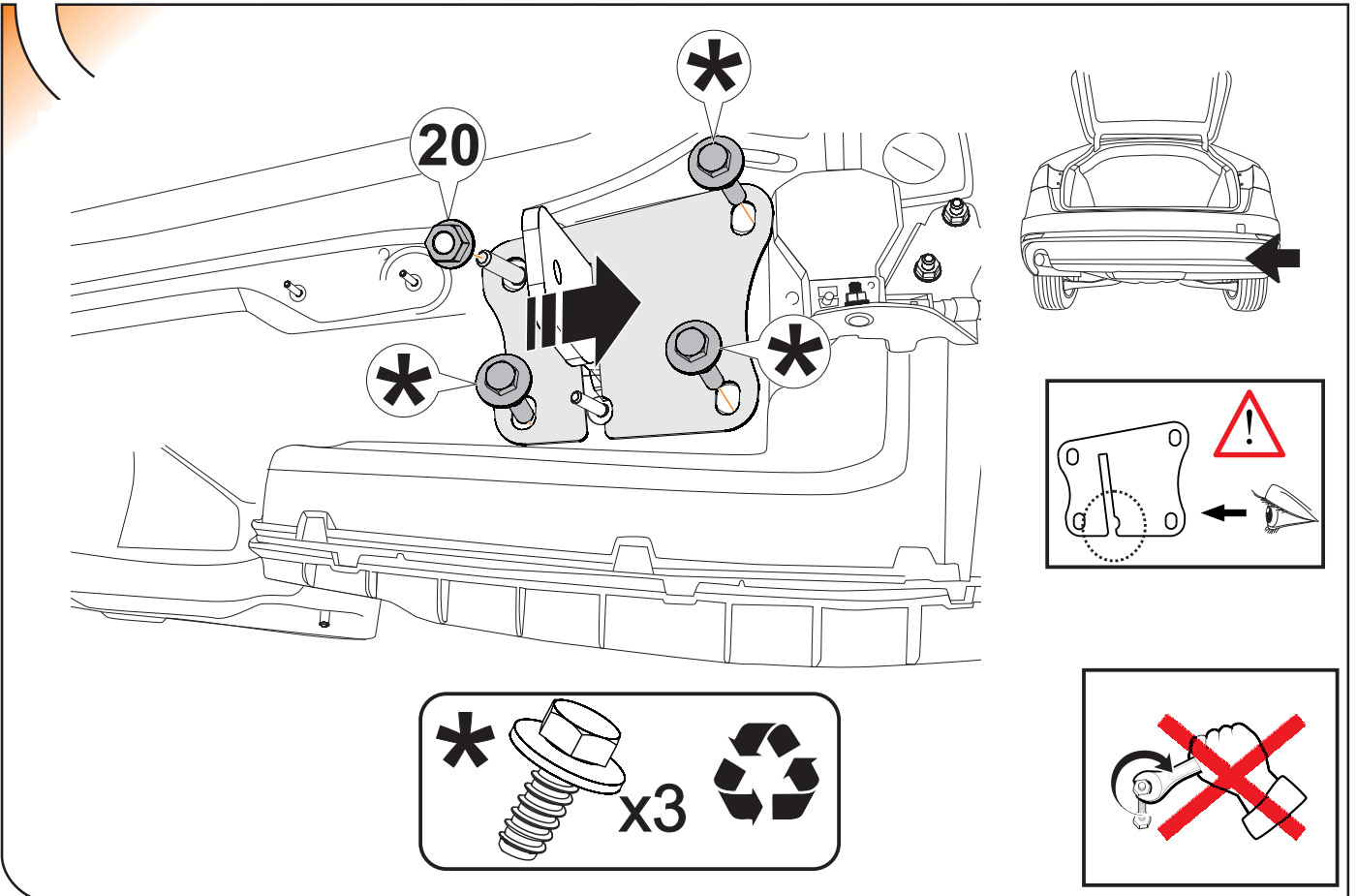
16



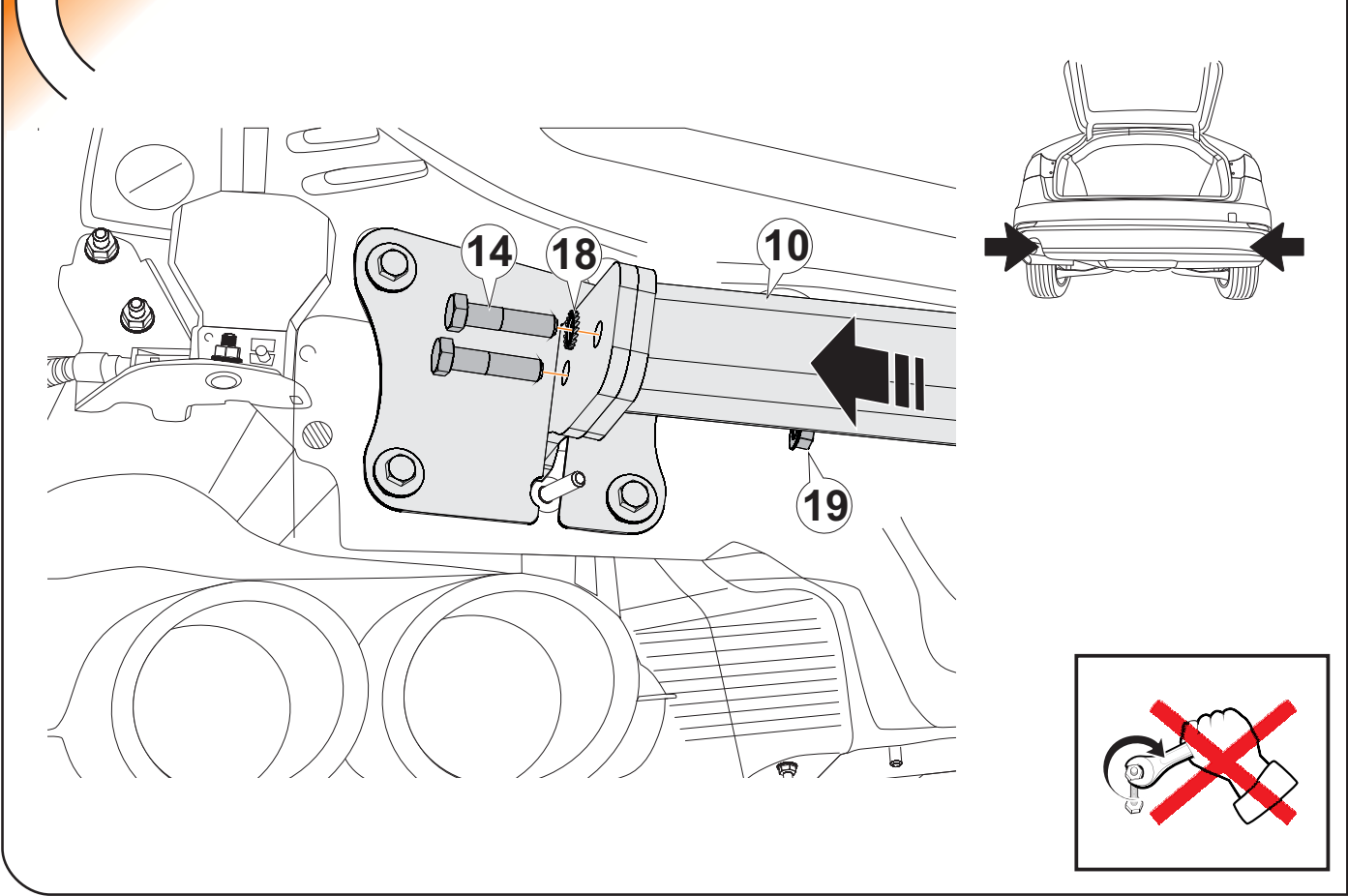
17



18




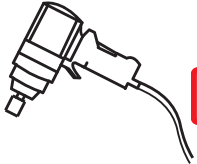

19



20

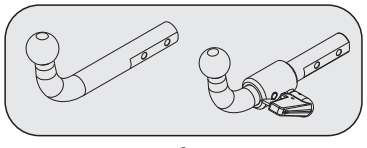
Diagram illustrating the correct torque application method. A hand is shown turning a nut. A table lists torque values for different nut sizes. Below the table, a torque wrench is shown with a red X and a torque key with a green checkmark, indicating that a torque key is the correct tool for application.

	M8	M10	M12	M14	M16
N/m	20	40	60	105	160

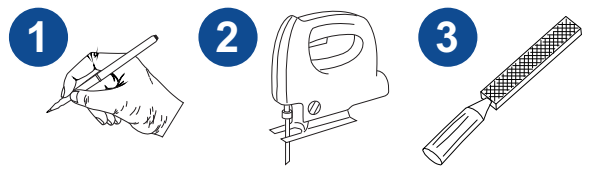
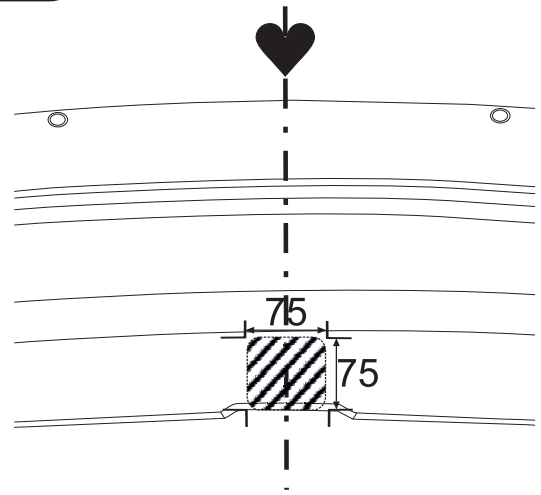
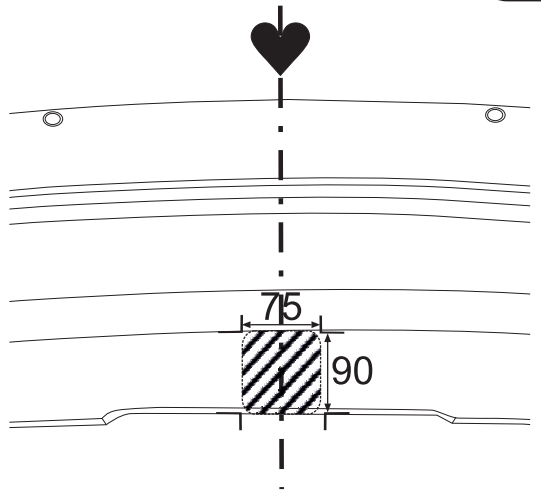
 

21

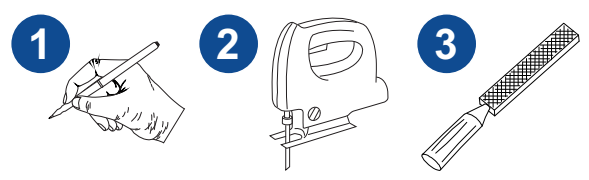
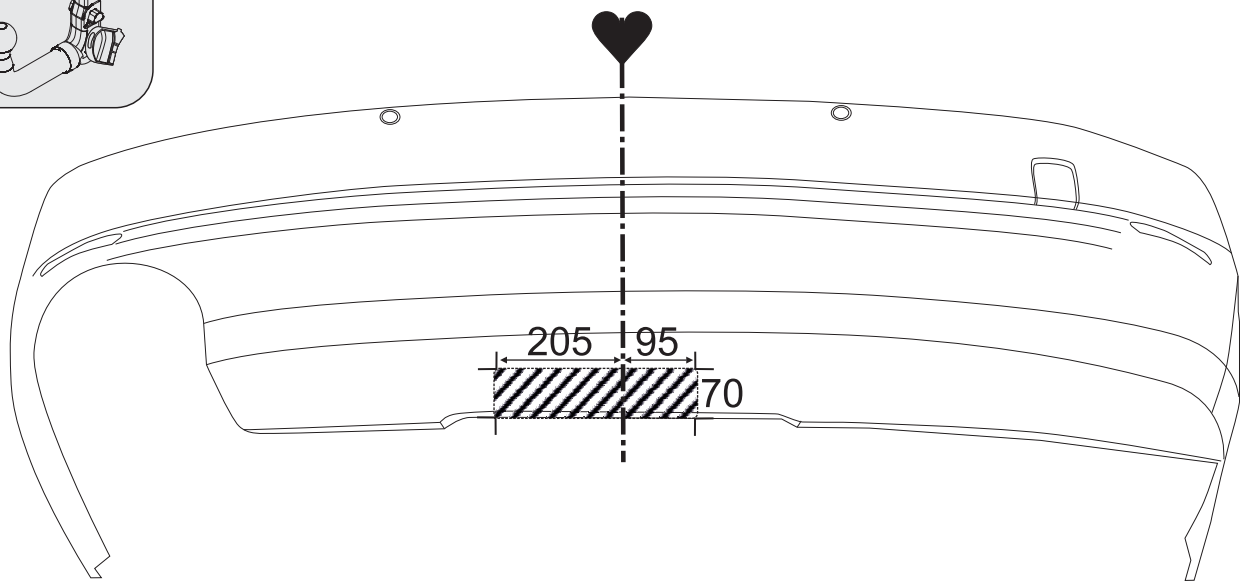
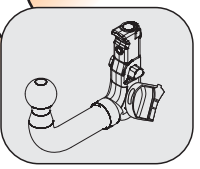
Audi A4

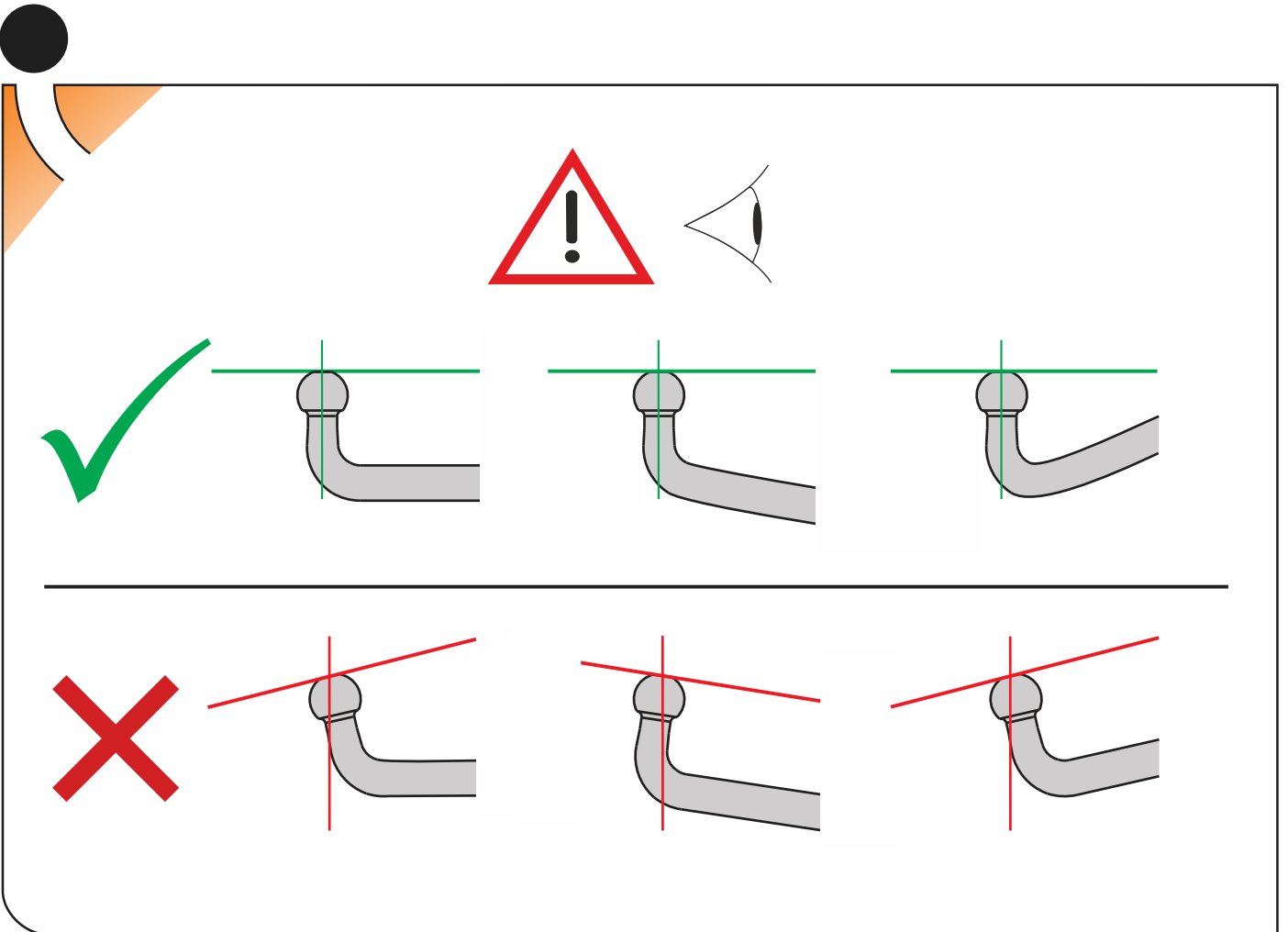
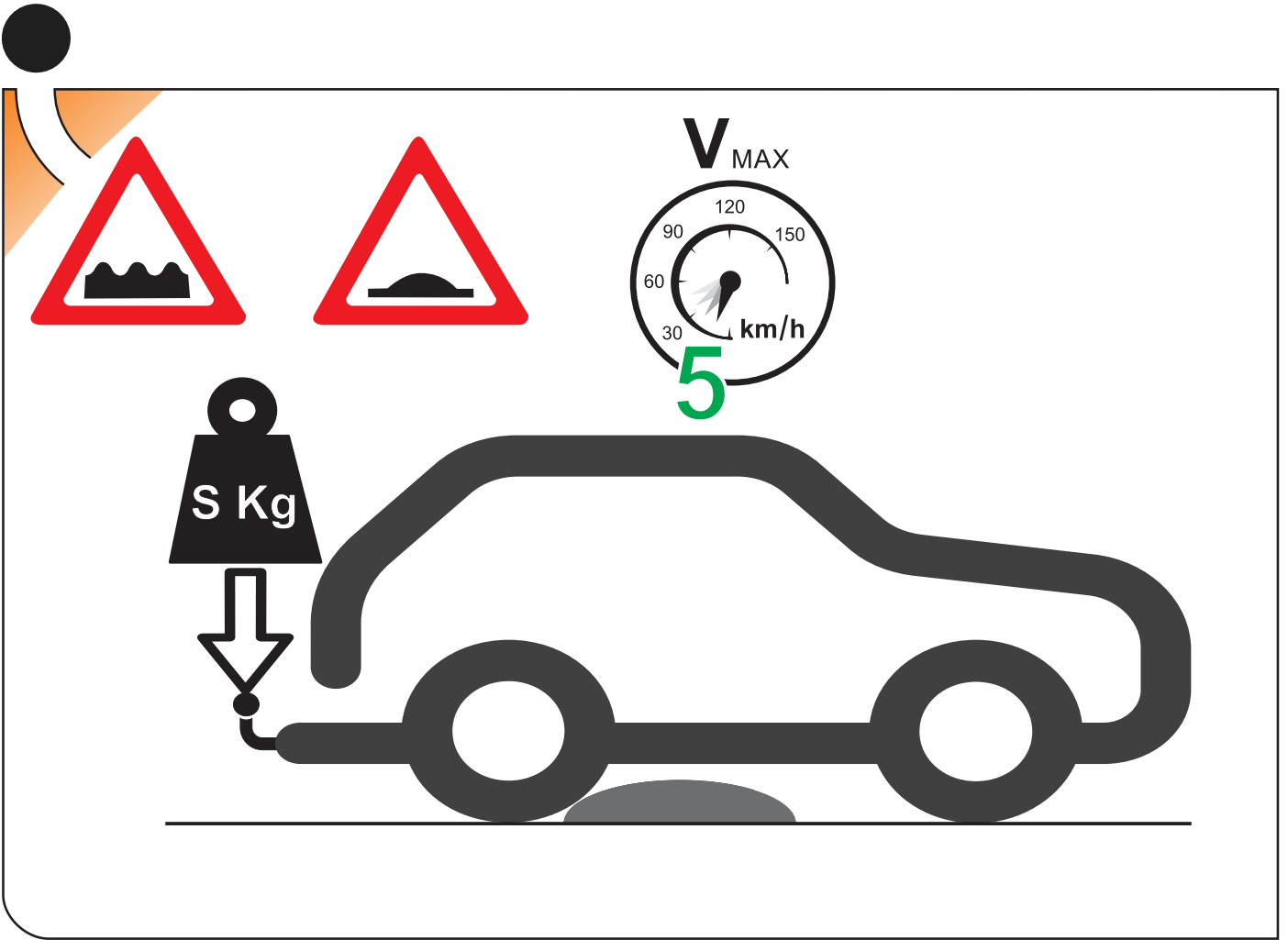


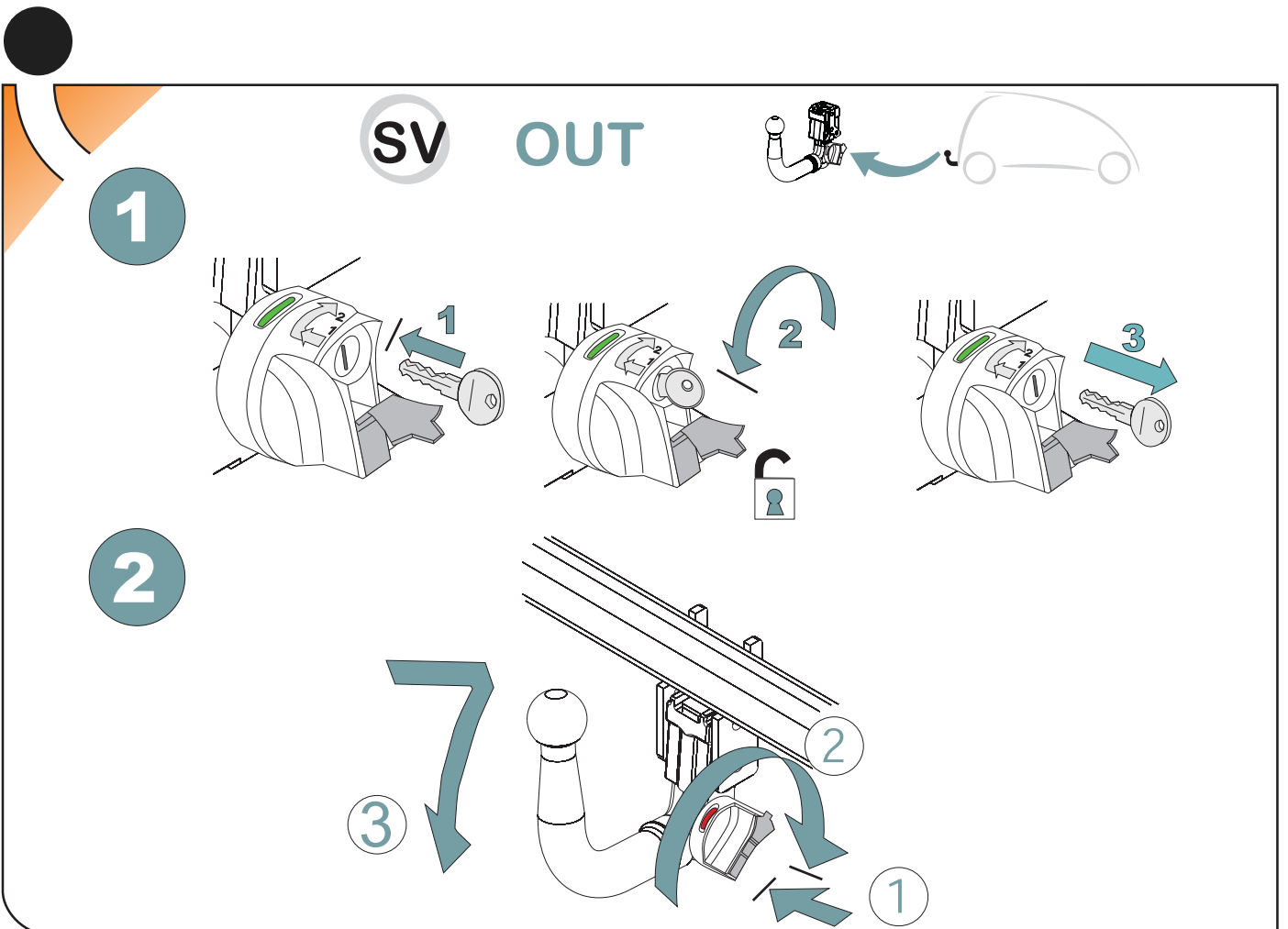
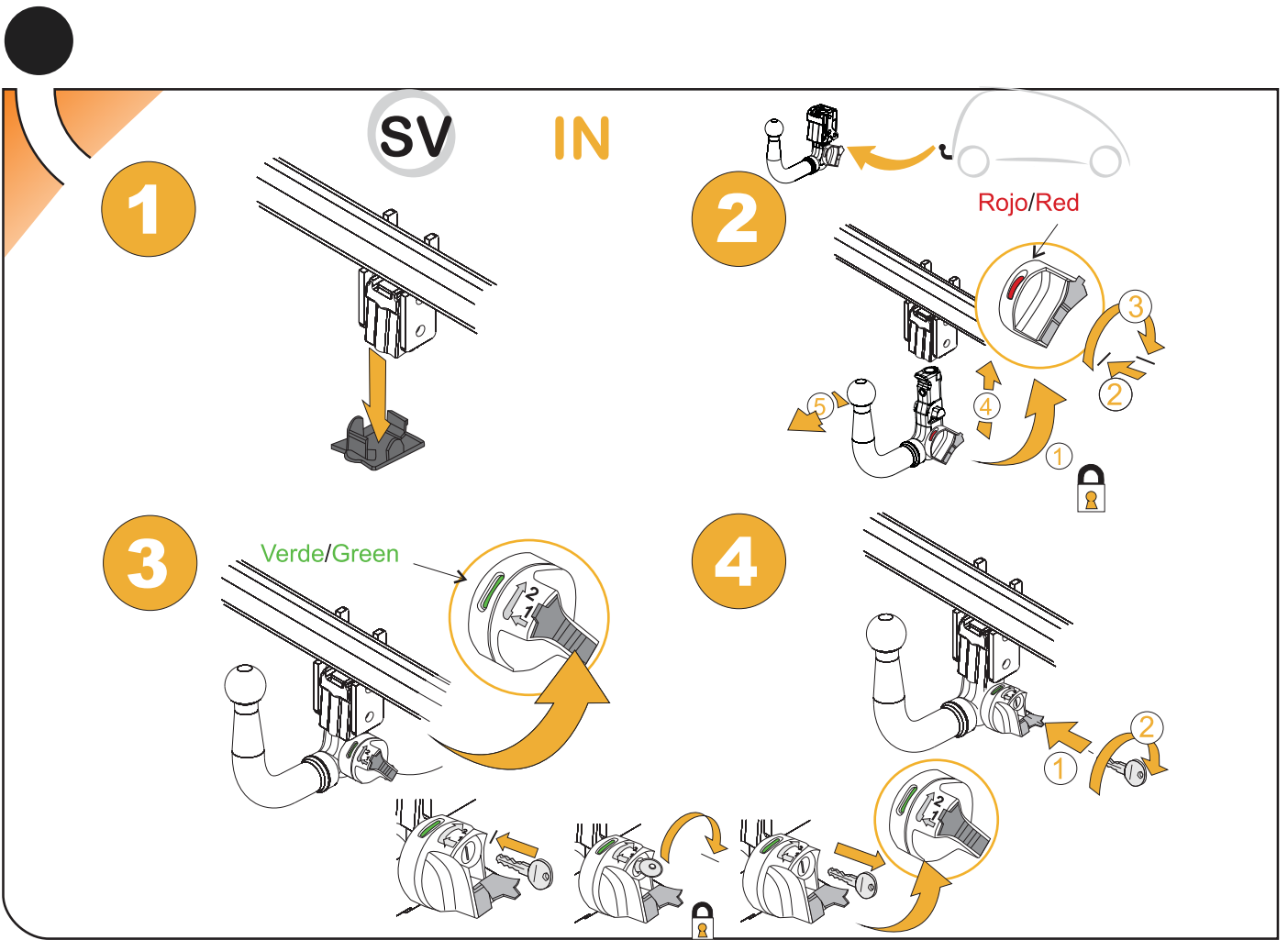
Audi A5



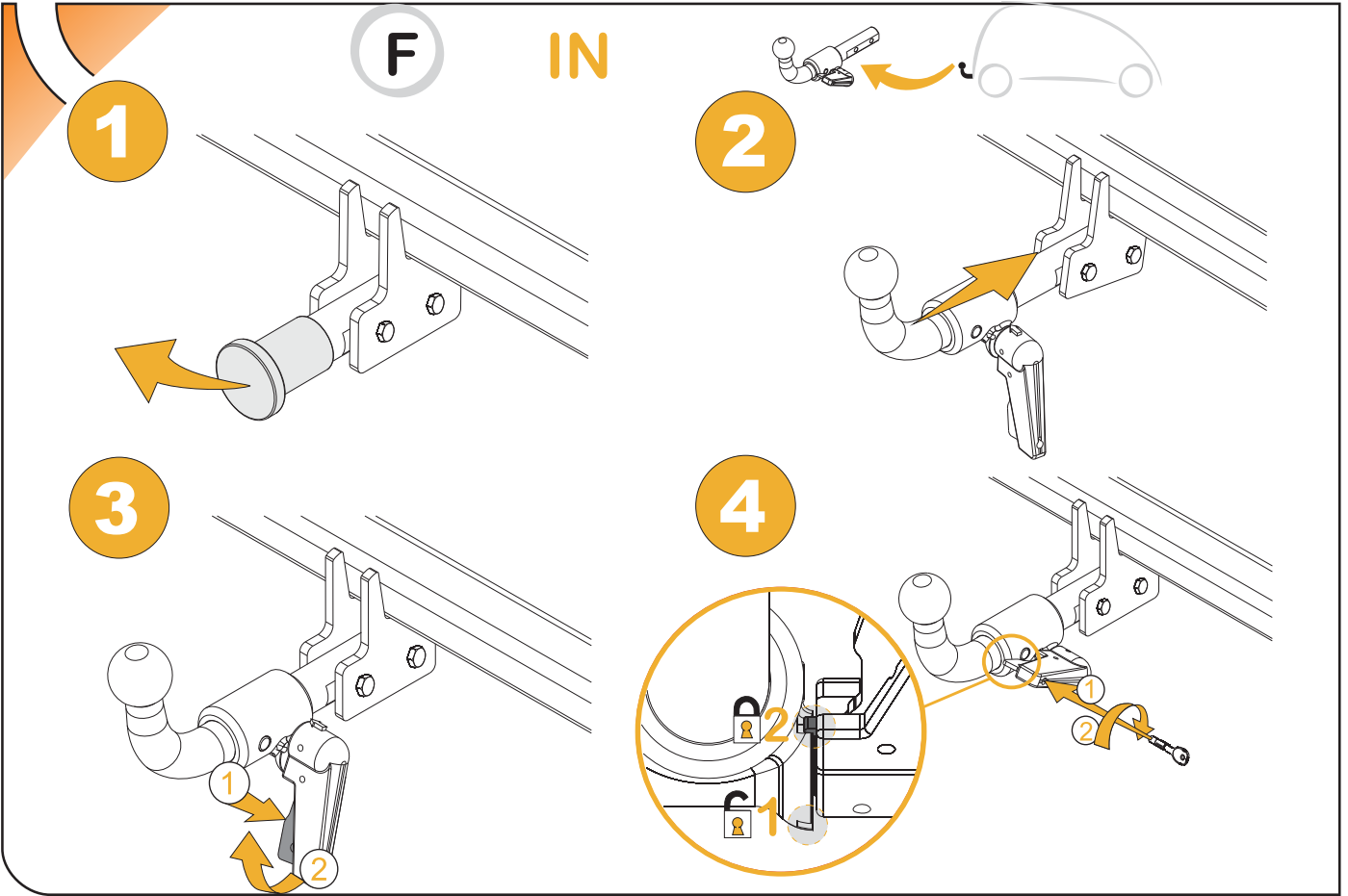
22



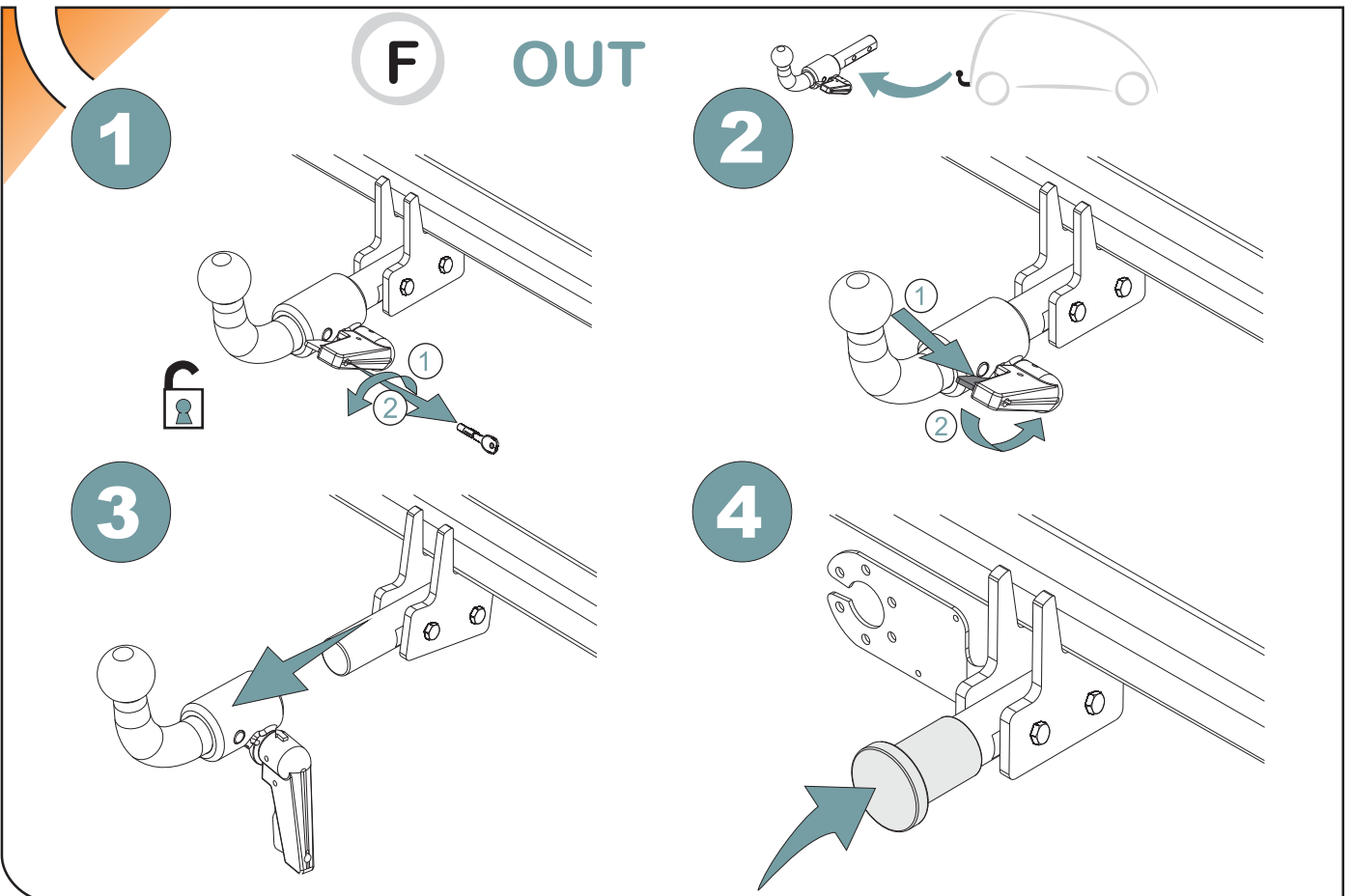


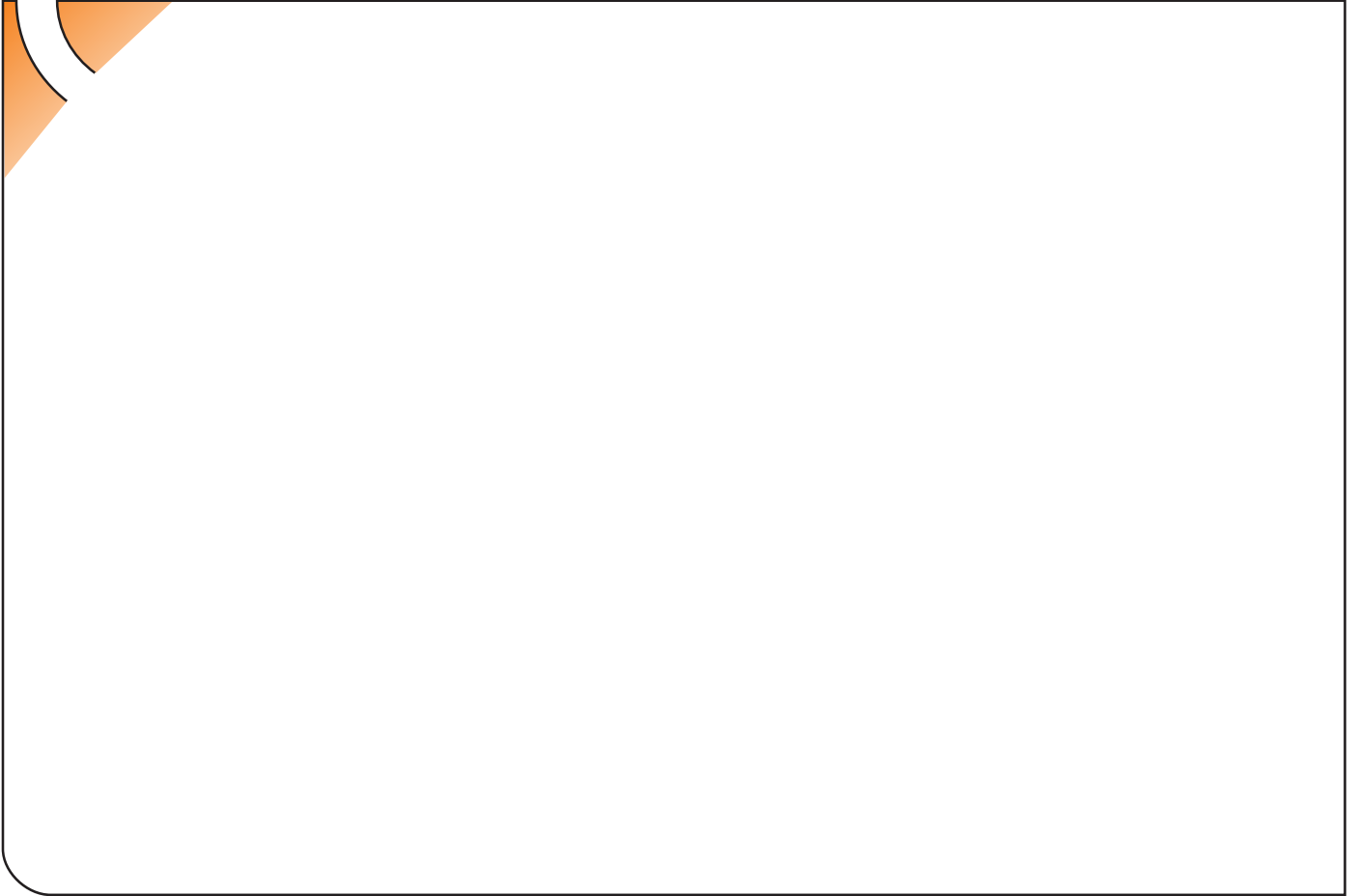
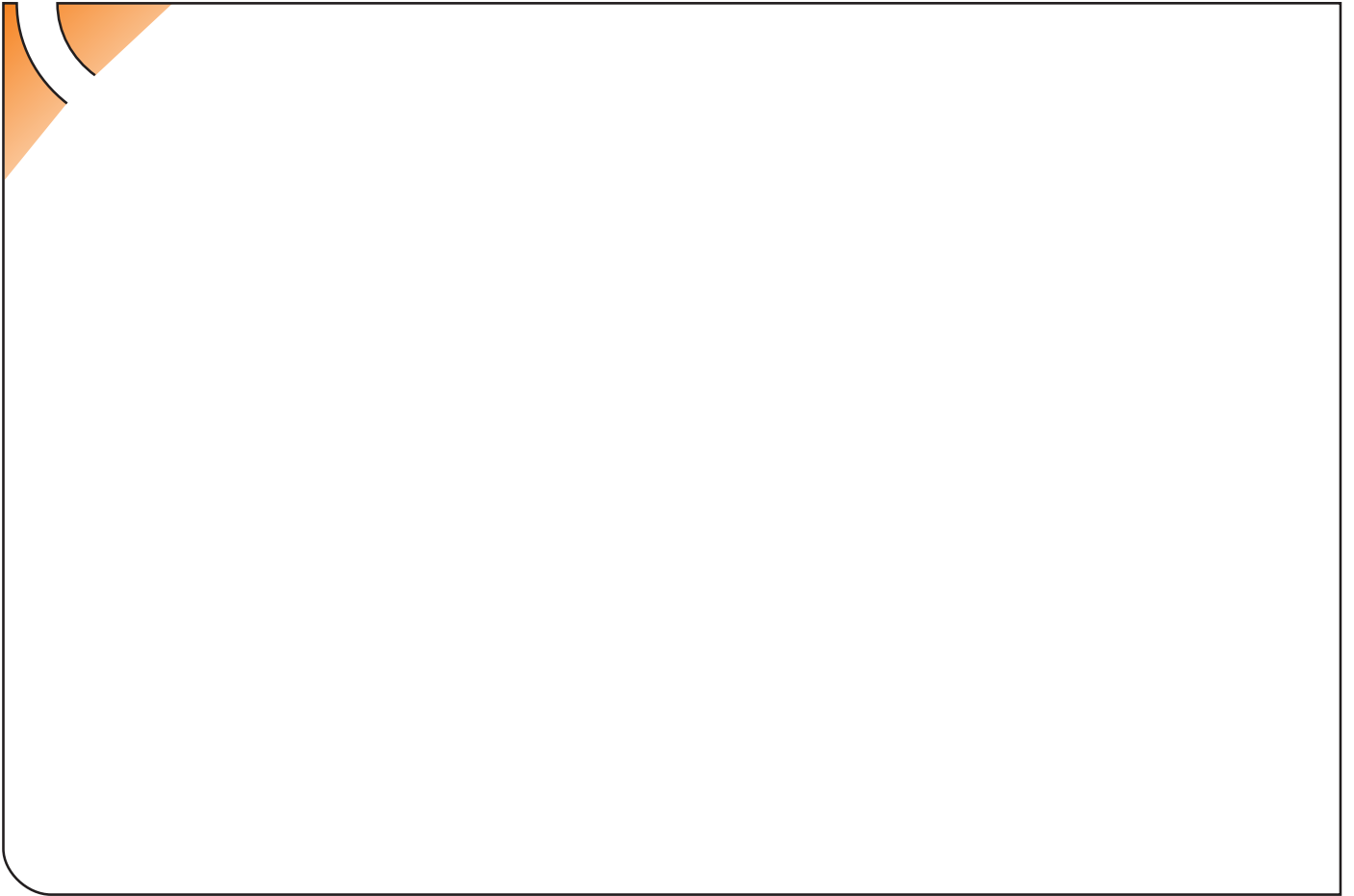


d



d





ANEXO III

CERTIFICADO DE TALLER

D. _____, expresamente autorizado por la _____
domiciliada en _____, teléfono _____, dedicada
a la actividad de _____ n° de Registro Industrial _____ y n° de registro
especial _____.

CERTIFICA

Que la mencionada empresa ha realizado la/s Reforma/s y asume la responsabilidad de la ejecución,
sobre el vehículo marca....., tipo.....
variante..... denominación comercial
matrícula y n° de bastidor, de acuerdo con:

- La normativa vigente en materia de reformas de vehículos.
- Las normas del fabricante del vehículo aplicables a la/s reforma/s llevadas a cabo en dicho vehículo.
- El proyecto descriptivo de la/s reforma/s, adjunto al expediente.

OBSERVACIONES: (2)

Tipificada/s con el código de reforma/s.....
Reforma consiste en:

COLOCACION DE ENGANCHE _____

n° de identificación / marca de homologación

Type :

Fecha:

Firma y sello:

Fdo:

(1) En el caso de que la reforma sea efectuada por el fabricante se indicará N/A.

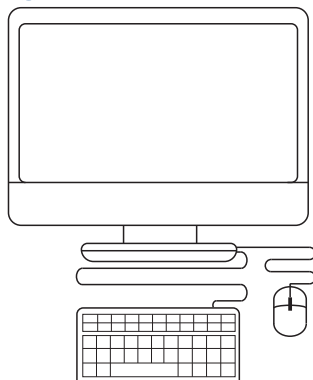
(2) Se debe especificar en este apartado OBSERVACIONES, la identificación de los equipos o sistemas modificados, garantizando que se cumple lo previsto en el artículo 6 del reglamento general de vehículos y, en su caso, en el artículo 5 del R. D. 1457/1986 de 10 de enero, por el que se regula la actividad industrial en talleres de vehículos automóviles, de equipos y sus componentes, modificado por 455/2010 de 16 de abril, por el que se modifica el R. D. 1457/1986 de 10 de enero por el que se regulan la actividad industrial y la prestación.

ES

1



2

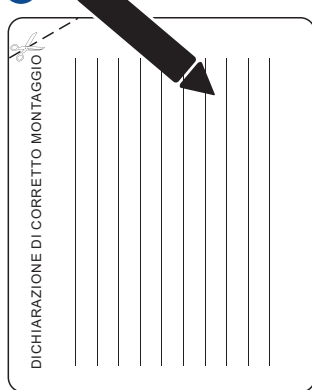


3



IT

1



2

