

4. ПРАВИЛА ЭКСПЛУАТАЦИИ И ТЕХНИЧЕСКОГО ОБСЛУЖИВАНИЯ

АВТОРСКИЕ И ПАТЕНТНЫЕ ПРАВА ЗАЩИЩЕНЫ

- Техническое обслуживание ТСУ заключается в периодическом осмотре болтовых креплений ТСУ. Через каждые 1000 км пробега на фаркопе необходимо проверять все болты на натяжение. Нельзя превышать вертикальную грузоподъемность фаркопа ни при каких обстоятельствах. При управлении автомобилем на неасфальтированном покрытии максимальная грузоподъемность сокращается в 2 раза, а скорость не должна превышать отметку 30км/ч.
- При сцепке прицепа с автомобилем шар ТСУ должен быть смазан консистентной смазкой. После фиксации сцепной головки прицепа на шаре, осуществить связь автомобиля с прицепом, используя петли для крепления страховочных цепей.
- При необходимости изменения конструкции транспортного средства (сверление, удаление усилителя бампера и т.п.), следует посоветоваться с дилером автозавода производителя
- Если в точках крепления ТСУ имеется слой битума или противорывный материал, его следует удалить.
- Сведения о максимально допустимой массе буксируемого прицепа Вы можете получить у дилера автозавода производителя, но она не может превышать массу, указанную в данном руководстве
- Если необходимо сверление кузова или лонжеронов, следите за тем, чтобы не повредить электропроводку. Кромки отверстий необходимо обработать антикоррозийным составом
- После монтажа ТСУ необходимо хранить данное руководство в комплекте с технической документацией автомобиля.

5. ГАРАНТИЙНЫЕ ОБЯЗАТЕЛЬСТВА

5.1. Гарантируем безотказную работу ТСУ в течение 12 месяцев со дня продажи в торговой сети при условии его установки, эксплуатации и техническом обслуживании в полном соответствии с настоящим руководством. Гарантия не распространяется на лакокрасочное покрытие.

Предприятие не несет ответственность за безопасность и надежность работы ТСУ при внесении потребителем изменений в его конструкцию.

5.2. Претензии к качеству продукции принимаются к рассмотрению только при наличии акта рекламации.

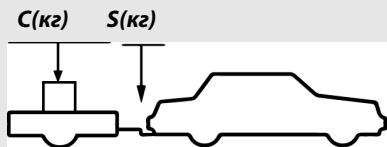
Наклейку предприятия-изготовителя на ТСУ сохранять до окончания гарантийного срока.

ООО «Тавиалс» адрес: Ростовская область, г.Ростов-на-Дону, ул.Доватора, д.150, оф.312
Тел.: +7(8634) 323-791 сайт: www.tavials.ru

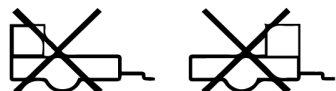
СВИДЕТЕЛЬСТВО О ПРИЕМКЕ

Отметка о продаже:

Отметка об установке:



верное размещение груза



неверное размещение груза



ТСУ С211-ВА

с быстросъемным шаром

для

CHEVROLET CRUZE

(седан / хетчбек)

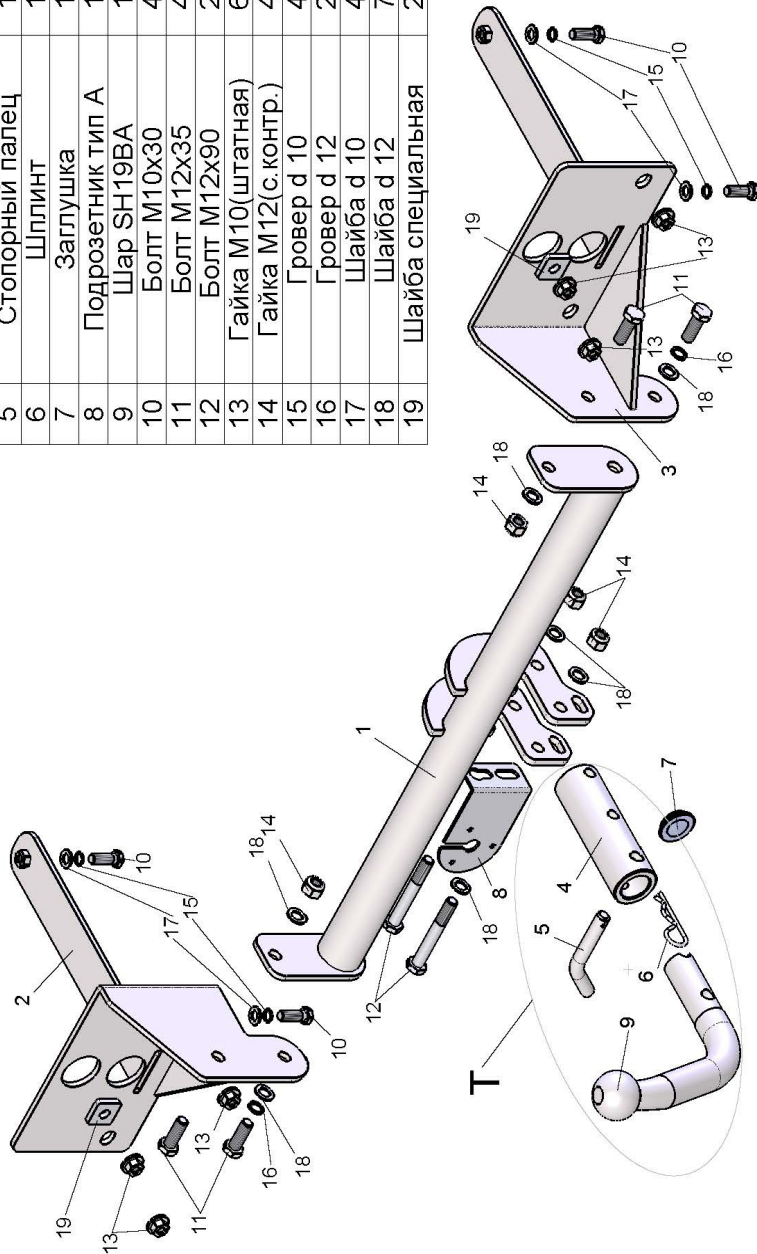
номер кузова (J300)

2009 - ... г.в. / 2012-...г.в.

Руководство по эксплуатации

ТСУ "С211-ВА" Схема сборки

Поз.	НАИМЕНОВАНИЕ	К-во
1	Балка ТСУ	1
2	Кронштейн левый	1
3	Кронштейн правый	1
4	Корпус крепления шара	1
5	Стопорный палец	1
6	Шплинт	1
7	Заглушка	1
8	Подрозетник тип А	1
9	Шар SH19BA	1
10	Болт M10x30	4
11	Болт M12x35	4
12	Болт M12x90	2
13	Гайка M10(штатная)	6
14	Гайка M12(с.контр.)	4
15	Гровер d 10	4
16	Гровер d 12	2
17	Шайба d 10	4
18	Шайба d 12	7
19	Шайба специальная	2



CHEVROLET CRUZE (СЕДАН 2009 -... г.в.)/(ХЕТЧБЕК 2012-... г.в.)	Артикул	D(кН)	S(кг)	T(кг)	C(кг)
	С211-ВА	7	75	1788	1200

D = g* TC/T+C (горизонтальная сила, действующая между тягачом и прицепом)
 S — статическая вертикальная нагрузка на шар ТСУ
 T — технически допустимая масса тягача

C — масса, передаваемая на грунт осью или осями прицепа с центральной расположенной осью, когда он сцеплен с тягачом и загружен до технически допустимой максимальной массы

Тягово-сцепное устройство (С211-ВА) для CHEVROLET CRUZE предназначено для сцепки легкового автомобиля с буксируемым прицепом полной массой до 1200 кг, скорость автопоезда не должна превышать 80 км/час.

Технические характеристики ТСУ соответствуют **ГОСТ Р 41.55-2005** (Правила ЕЭК ООН №55) «Едиобразные предписания, касающиеся механических сцепных устройств. Состав транспортных средств».

Изготовитель постоянно совершенствует ТСУ, поэтому *некоторые конструктивные изменения могут быть не отражены в настоящей издании.*

Допускается люфт шара в приемном устройстве. Это является конструктивной особенностью и не считается недостатком.

1. ТЕХНИЧЕСКИЕ ДАННЫЕ

Тип соединения: шаровой Диаметр сцепного шара: 50 мм Масса комплекта ТСУ: 16,96 кг

2. КОМПЛЕКТ ПОСТАВКИ

ТСУ (С211-ВА)
 для CHEVROLET CRUZE1 шт. Руководство по эксплуатации.....1 шт.
 Пакет комплектующих.....1 шт.

3. МОНТАЖ ТСУ

Установка ТСУ должна осуществляться только в сервисных центрах, имеющих лицензию на данный вид работ. Перед установкой ТСУ внимательно ознакомьтесь с настоящей инструкцией. Предварительно очистите резьбовые соединения от краски (при необходимости).

Внимание : все резьбовые соединения , при установке , изначально не затягивать !

- Перед тем, как произвести монтаж ТСУ, автомобиль необходимо установить на смотровой яме, отсоединить аккумуляторную батарею, затормозить автомобиль стояночным тормозом, под колеса положить упоры.

- Работу по монтажу должны производить два человека, соблюдая меры предосторожности.

- Перед установкой ТСУ необходимо снять задний бампер и усилитель заднего бампера.

- Установить кронштейны ТСУ (2,3) в лонжероны автомобиля и закрепить болтами M10x30 (10), используя штатные отверстия в лонжеронах. Собрать ТСУ на автомобиле, установить усилитель заднего бампера (под верхнюю часть подложить квадратные шайбы (19)), закрепить штатными гайками (13), и произвести обтяжку всех резьбовых соединений.

- Установить бампер на автомобиль (для хетчбека возможно потребуется незначительная подрезка бампера по факту).

ВНИМАНИЕ ! Перед сборкой шарового узла (Т), посадочное место шара(9) в корпусе крепления шара(4) должно быть смазано консистентной смазкой (поставляется в комплекте). Предварительно собрать шаровый узел (Т) — установить в корпус крепления шара (4) шар (9) с фиксацией его стопорным пальцем (5), и только затем закрепить на ТСУ шаровый узел (Т) и штепсельный разъем (ШР) болтами M12x90 (12).

- При снятом шаре необходимо установить на ТСУ стопорный палец (5) и заглушку (7).

- Подсоединить жгут проводов от ШРА к электропроводке автомобиля

(рекомендуется установка « Блока управления (smart connect) SM-3,0 » артикул KPL-024).

- Подсоединить аккумуляторную батарею и проверить действие сигналов.

Моменты затяжки резьбовых соединений

Номинальный диаметр резьбы	Шаг резьбы**, мм	Гайка (класс прочности по ГОСТ 1759-70)					Болт (класс прочности по ГОСТ 1759-70)				
		4;5;6	5;6	6;8	8;10	10;12	5.8	6.8	8.8	10.9	12.9
8	1,25	1,6	1,8	2,5	3,6	4,0	1,6	1,8	2,5	3,6	4,0
10	1,25	3,2	3,6	5,6	7,0	9,0	3,2	3,6	5,6	7,0	9
12	1,25	5,6	6,2	10,0	12,5	16,0	5,6	6,2	10,0	12,5	16,0
14	1,5	8,0	10,0	16,0	20,0	25,0	8,0	10,0	16,0	20,0	25,0
16	1,5	11,0	14,0	22,0	32,0	36	11,0	14,0	22,0	32,0	36

**При применении резьбовых соединений с крупным шагом момент затяжки назначается по этой же таблице.