

# INSTRUKCJA MONTAŻU I EKSPLOATACJI ZACZEPU KULOWEGO DO SAMOCHODU: BMW 2 Seria Active Tourer (F45) (2014 - ) BMW 2 Seria Gran Tourer (F46) (2015 - ) BMW X1 (F48) (10/2015 - )

Nr kat. B-080

## PRZEZNACZENIE

Przed przystąpieniem do montażu zaczepu kulowego należy sprawdzić w instrukcji obsługi oraz dowodzie rejestracyjnym pojazdu, czy samochód przystosowany jest do holowania przyczepy. Zaczep kulowy B-080 jest przeznaczony do holowania przyczepy. Zaczep ten posiada aktualne Świadectwo Homologacji uprawniające do oznaczenia wyrobu znakiem homologacji E20.

## WARUNKI MONTAŻU

Zaczep kulowy B-080 może być używany i eksploatowany w samochodzie o właściwym stanie technicznym elementów nadwozia. W przypadku występowania masy izolacyjnej w miejscach przylegania elementów zaczepu należy ją usunąć. Zaczep musi być zamontowany i eksploatowany w samochodzie zgodnie z niniejszą instrukcją. Wszystkie śruby i nakrętki występujące w zaczepie kulowym muszą być dokręcone odpowiednim momentem obrotowym (Mo) o wartościach podanych w poniższej tabeli (dla śrub w klasie 8.8):

M6	-	10 (Nm)	M10	-	50 (Nm)
M8	-	25 (Nm)	M12	-	85 (Nm)

## WARUNKI EKSPLOATACJI

Zaczep kulowy B-080 posiada tabliczkę znamionową określającą prawidłowe i bezpieczne obciążenie zaczepu, tj.:

Typ: B-080 A50-X E20 55R-01 4885 D = 9,6 kN S = 80 kg R = 1700 kg	Numer katalogowy zaczepu kulowego Klasa zaczepu kulowego (urządzenia sprzęgającego) Nr świadectwa Homologacji zaczepu kulowego Teoretyczna siła odniesienia działająca na zaczep kulowy Max. dopuszczalne obciążenie pionowe kuli zaczepu Max. dopuszczalne obciążenie holowanej przyczepy
----------------------------------------------------------------------------------	-----------------------------------------------------------------------------------------------------------------------------------------------------------------------------------------------------------------------------------------------------------------------------------------------------------

## Siłę D wylicza się ze wzoru:

$$D = g \times \frac{T \times R}{T + R} \text{ kN}$$

T-technicznie dopuszczalna maksymalna masa, w tonach, pojazdu ciągnącego (także ciągników holujących) łącznie, jeśli występuje, z obciążeniem pionowym przyczepy z osią centralną.  
R-technicznie dopuszczalna maksymalna masa, w tonach, przyczepy samochodowej z dyszlem ruchomym w płaszczyźnie pionowej lub naczepty.  
g- przyspieszenie ziemskie (przyjmowane jako 9,81 m/s<sup>2</sup>).

Podczas eksploatacji poszczególne elementy zaczepu kulowego powinny być utrzymane w należytym stanie technicznym i zabezpieczone przed działaniem korozji. W czasie holowania przyczepy musi być złączona dodatkowym elastycznym złączem o odpowiedniej wytrzymałości (linka, łańcuch). W czasie eksploatacji zaczepu kulowego należy okresowo sprawdzać połączenia śrubowe, a w przypadku poluzowania nakrętek należy je dokręcić.

## MONTAŻ

Zaczep kulowy B-080 składa się z następujących elementów:

1. Korpus	- 1 szt.	6. Podkładka sprężysta Ø12,2	- 6 szt.
2. Kula	- 1 szt.	7. Podkładka okrągła Ø13,0	- 2 szt.
3. Uchwyt gniazda elektrycznego	- 1 szt.	8. Nakrętka M12	- 2 szt.
4. Podkładka specjalna Ø30/Ø12,5x3	- 4 szt.	9. Nakrętka M12x1,5	- 4 szt.
5. Śruba M12x65 (PN/M-82101)	- 2 szt.		

W celu zamontowania zaczepu kulowego należy przestrzegać poniższego opisu:

- Montaż zaczepu **wymaga demontażu zderzaka**. Dla modelu BMW 2 Active Tourer (F45) i BMW X1 (F48) zderzak nie wymaga podcięcia, dla modelu BMW 2 Gran Tourer (F46) zderzak wymaga podcięcia.
- Zdemontować zderzak tylny wraz z wzmocnieniem zderzaka (wzmocnienie nie będzie ponownie wykorzystane).

19.01.2017.

Nr kat. B-080

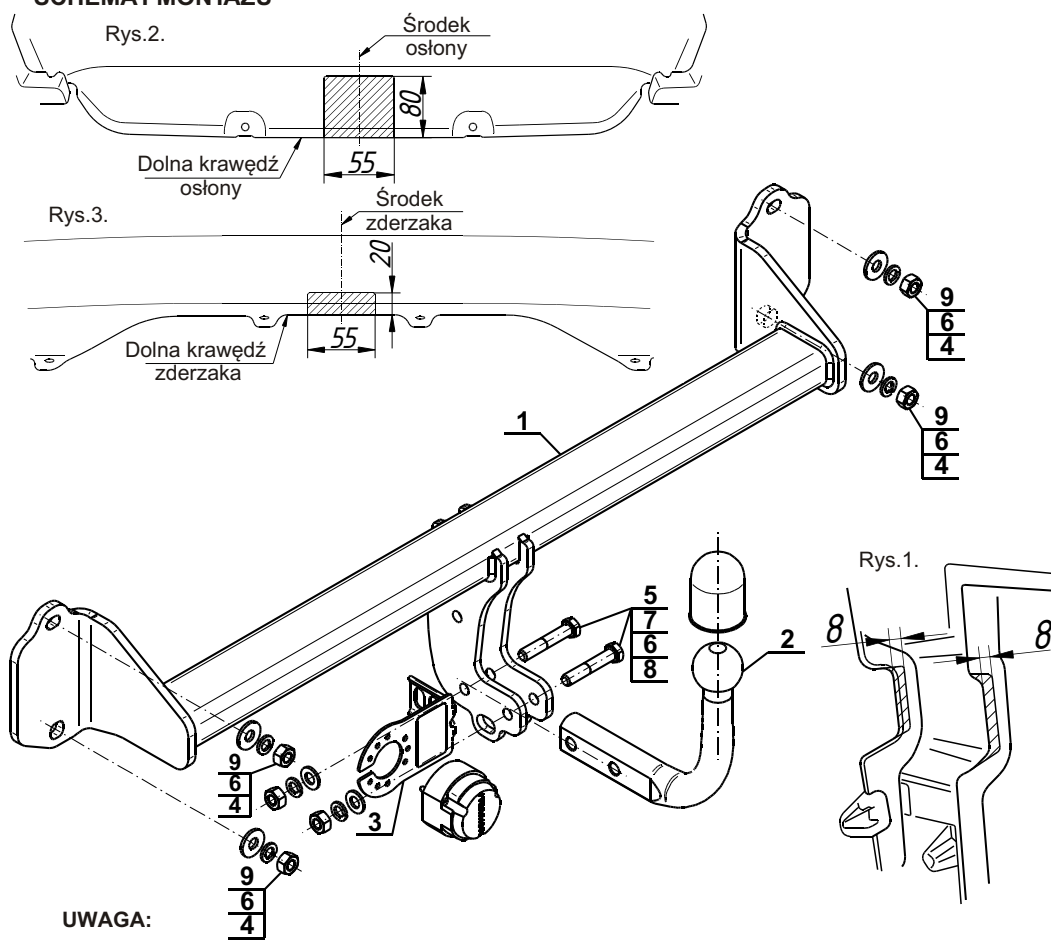
- Wykonać wycięcia w uchwytach znajdujących się na pasie tylnym zgodnie z rys. 1 oraz dolnej osłony zgodnie z rys. 2.
- Do pasa tylnego przykręcić korpus (1) za pomocą nakrętek M12x1,5 (9), podkładek sprężystych Ø12,2 (6) i podkładek specjalnych Ø30/Ø12,5x3 (4).
- Uszczelnić w miejscu przylegania korpusu (1) do pasa tylnego.
- Dla modelu BMW 2 Gran Tourer wykonać podcięcie zderzaka zgodnie z rys. 3.
- Zamontować zderzak tylny samochodu.
- Do korpusu (1) przykręcić kulę (2) wraz z uchwytem gniazda elektrycznego (3) śrubami M12x65 (5) wraz z podkładkami okrągłymi Ø13,0 (7), podkładkami sprężystymi Ø12,2 (6) i nakrętkami M12 (8).

**Przestrzeganie niniejszej instrukcji zapewnia prawidłowy montaż i eksploatację zaczepu kulowego B-080.**

Po zamontowaniu zaczepu kulowego B-080 należy uzyskać wpis w dowodzie rejestracyjnym pojazdu.

**UWAGA:** Sprawdzać połączenia śrubowe po przejechaniu 1000 km. Kulę zawsze utrzymywać w czystości i smarować smarem stałym. Stosować osłonę kuli. Wszystkie uszkodzenia mechaniczne zaczepu kulowego wykluczają dalszą jego eksploatację. Uszkodzony zaczep **nie może być naprawiany**. W przypadku nie przestrzegania opisanego sposobu montażu lub niewłaściwego jego użytkowania producent **nie ponosi odpowiedzialności** za powstałe szkody.

## SCHEMAT MONTAŻU



## UWAGA:

Cena zaczepu kulowego nie obejmuje wiązki elektrycznej.

Nr kat. B-080

# TOWBAR FOR BMW 2 Series Active Tourer (F45) (2014 - ) BMW 2 Series Gran Tourer (F46) (2015 - ) BMW X1 (F48) (10/2015 - ) FITTING AND OPERATION MANUAL

Cat. No. B-080

## DESTINATION

Before the towbar assembly please refer to the manual and vehicle registration document whether car is adjusted for towing a trailer.

Towbar B-080 is designed for towing a trailer. This towbar has a current certification of approval authorizing the product with E20 certification sign.

## FITTING CONDITIONS

Towbar B-080 can be used and operated in a car with proper technical conditions of body elements. Those parts cannot be mechanically damaged. Remove the insulating mass of the sealing from surface mounting. The towbar has to be installed and operated in a car according to this instruction. All bolts and nuts in towbar have to be screwed down with proper torque (Mo). Torque values are given below:

M6	-	10 (Nm)	M10	-	50 (Nm)
M8	-	25 (Nm)	M12	-	85 (Nm)

## OPERATION CONDITIONS

The towbar B-080 has a rating plate describing correct and safe loads of the hook:

Typ: B-080 A50-X E20 55R-01 4885 D = 9,6 kN S = 80 kg R = 1700 kg	Towbar catalogue number Towbar class (compressing device) Towbar certification of approval number Theoretical related force working on a towbar Max permissible vertical load of the tow ball Max permissible load of towing trailer
----------------------------------------------------------------------------------	-----------------------------------------------------------------------------------------------------------------------------------------------------------------------------------------------------------------------------------------------------

## D - force is calculated using the following formula:

$$D = g \times \frac{T \times R}{T + R} \text{ kN}$$

T-technically permissible maximum mass in tonnes of the towing vehicle (also towing tractors) including, if necessary, the vertical load of a centrale axle trailer.  
R-technically permissible maximum mass in tonnes of the full trailer with drawbar free to move in the vertical plane or of the semi-trailer.  
g-acceleration due to gravity (assumed as 9,81 m/s<sup>2</sup>).

During operating individual elements of towbar should be kept in a proper technical condition and protected from corrosion. The trailer must be linked with an elastic joint with proper durability (cord, chain) while towing. It is necessary to check periodically bolt joints during operating the towbar. If screws are eased, it is necessary to screw them down.

## FITTING

The tow bar B-080 is made up of the following elements:

1. Towbar mainframe	- 1 piece	6. Spring washer Ø12,2	- 6 pieces
2. Tow ball	- 1 piece	7. Round washer Ø13,0	- 2 pieces
3. Electrical socket plate	- 1 piece	8. Nut M12	- 2 pieces
4. Special washer Ø30/Ø12,5x3	- 4 pieces	9. Nut M12x1,5	- 4 pieces
5. Bolt M12x65	- 2 pieces		

Please follow the installation fitting instruction below in order to ensure correct installation of the towbar:

- Installation **requires removing of the rear bumper**. For BMW 2 Active Tourer (F45) and BMW X1 (F48) the rear bumper does not require cutting. For BMW 2 Gran Tourer (F46) the cutting of the rear bumper is required.
- Remove the rear bumper with the strengthening (strengthening will be not reused).
- Make an undercut in the handles of the back belt according to the figure 1 and in bottom cover according to the figure 2.

19.01.2017.

Cat. No. B-080

- To the back belt attach the towbar mainframe (1) using nuts M12x1,5 (9), spring washers Ø12,2 (6) and special washers Ø30/Ø12,5x3 (4).
- Seal in the place of contact of towbar mainframe (1) and back belt.
- For BMW 2 Gran Tourer make an undercut according to the figure 3.
- Install the rear bumper to the car.
- Tighten the tow ball (2) and electrical socket plate (3) to the towbar mainframe (1) using bolts M12x65 (5) with round washers Ø13,0 (7), spring washers Ø12,2 (6) and nuts M12 (8).

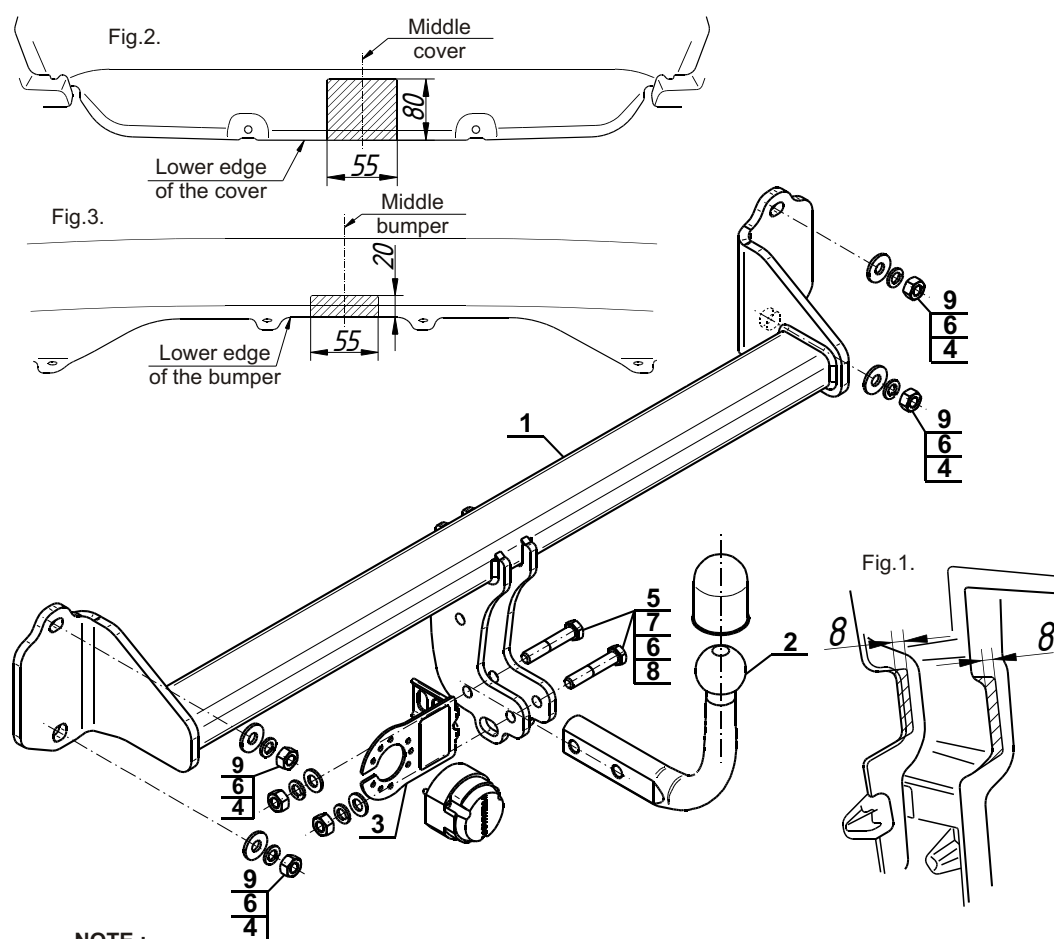
**Obeying this instruction assures correct montage and the B-080 towbar operating.**

After assembling of the towbar B-080 you have to get entry in cars registration book.

## CAUTION:

Check if all bolts and nuts are correctly tightened after 1000km. Keep tow ball clean, grease and cased. All mechanical damages of towbar excludes its further exploitation. Damaged towbar **cannot be repaired**. In case of braking the rules of montage or improper usage manufacturer **do not take responsibility** for arised damages.

## MONTAGE DIAGRAM:



## NOTE:

Bunch of wires is not included (in total price).

Cat. No. B-080

# Montage und Gebrauchsanleitung für die Anhängerkupplung:

**BMW 2 Serie Active Tourer (F45)** (2014 - )

**BMW 2 Serie Gran Tourer (F46)** (2015 - )

**BMW X1 (F48)** (10/2015 - )

**Katalognummer B-080**

## Verwendungsbereich

**Vor der Montage einer Anhängerkupplung überprüfen Sie bitte in der Montageanleitung und im Fahrzeugschein, dass der Wagen zum Anhänger geeignet ist.**

Die Anhängerkupplung **B-080** ist für das Ziehen eines Anhängers bestimmt. Die Anhängerkupplung besitzt das Prüfzeichen **E20**.

## Vorbedingungen für die Montage der Anhängerkupplung

Die Anhängerkupplung **B-080** darf nur an Fahrzeugen montiert und genutzt werden, deren Karosserie in einem einwandfreien technischen Zustand ist. Die Anhängerkupplung darf nur entsprechend der folgenden Anleitungen montiert und genutzt werden.

Alle Schrauben und Muttern entsprechend dem in der folgenden Tabelle angegebenen Drehmoment (Mo) anziehen (das Drehmoment bezieht sich jeweils auf Schrauben der Festigkeitsklasse 8.8):

M8	-	25 (Nm)	M12	-	85 (Nm)
M10	-	50 (Nm)	M16	-	200 (Nm)

## Nutzungsbedingungen

Die Anhängerkupplung **B-080** besitzt ein Typenschild, das die Parameter für eine ordnungsgemäße und sichere Belastung der Kupplung angibt:

Typ: <b>B-080</b>	Katalognummer von der Anhängerkupplung
<b>A50-X</b>	Kupplungsklasse
<b>E20 55R-01 4885</b>	Die Homologationsnummer der Anhängerkupplung
<b>D = 9,6 kN</b>	D-Wert
<b>S = 80 kg</b>	Stützlast
<b>R = 1700 kg</b>	Max. Anhängerlast

## Der D-Wert wird nach folgender Formel berechnet:

$$D = g \times \frac{T \times R}{T + R} \text{ kN}$$

**T**- zulässiges Gesamtgewicht des Zugfahrzeugs (oder auch eines Schleppzuges) in Tonnen; einschließlich, falls gegeben, der senkrechten Achslast des Anhängers auf die Zentralachse

**R**- zulässiges Gesamtgewicht eines PKW-Anhängers mit einer in der Senkrechten beweglichen Deichsel oder eines Aufliegers (in Tonnen)

**g**- Erdbeschleunigung (9,81 m/s<sup>2</sup>).

Während der Nutzung sind die einzelnen Kupplungsteile in einem einwandfreien technischen Zustand zu halten und vor Korrosion zu schützen. Während des Schleppvorgangs ist der Anhänger zusätzlich mit einem Seil oder einer Kette von entsprechender Stärke mit dem Zugfahrzeug zu verbinden. Während der Nutzung der Anhängerkupplung sind von Zeit zu Zeit die Verschraubungen zu überprüfen und gegebenenfalls nachzuziehen.

## Montageanleitung:

Die Anhängerkupplung **B-080** besteht aus :

1. Gestell	- 1 Stück	6. Federring Ø12,2	- 6 Stück
2. Kupplungskugel	- 1 Stück	7. Runde Unterlegscheibe Ø13,0	- 2 Stück
3. Steckdosenhalterung	- 1 Stück	8. Mutter M12	- 2 Stück
4. Spezielle Unterlegscheibe Ø30/Ø12,5x3	- 4 Stück	9. Mutter M12x1,5	- 4 Stück
5. Schraube M12x65	- 2 Stück		

## Um die Anhängerkupplung B-080 richtig zu montieren ist folgende Beschreibung einzuhalten:

- Die Montage der Anhängerkupplung **erfordert die Demontage der hinteren Stoßstange**. Für das Modell BMW 2 Active Tourer (F45) und BMW X1 (F48) erfordert die Stoßstange keinen Anschnitt, für das Modell BMW 2 Gran Tourer (F46) erfordert die Stoßstange einen Anschnitt.
- Die hintere Stoßstange zusammen mit der Stoßstangeverstärkung demontieren (die Verstärkung wird nicht mehr benutzt).

- Die Ausschnitte in den Griffen im Heckblech gemäß der Zeichnung 1 und in der unteren Schutzhaube gemäß der Zeichnung 2 durchführen.
- An das Heckblech das Gestell (1) mit den Muttern M12x1,5 (9), den Federringen Ø12,2 (6) und den speziellen Unterlegscheiben Ø30/Ø12,5x3 (4) anschrauben.
- An der Stelle, wo sich das Gestell (1) mit dem Heckblech berühren, abdichten.
- Für das Modell BMW 2 Gran Tourer einen Anschnitt in der Stoßstange gemäß der Zeichnung 3 durchführen.
- Die hintere Stoßstange wieder montieren.
- An das Gestell (1) die Kupplungskugel (2) und die Steckdosenhalterung (3) mit den Schrauben M12x65 (5) zusammen mit den runden Unterlegscheiben Ø13,0 (7), mit den Federringen Ø12,2 (6) und mit den Muttern M12 (8) anschrauben.

**Die Einhaltung vorliegender Gebrauchsanleitung versichert richtige Montage Und Nutzung der Anhängerkupplung B-080.**

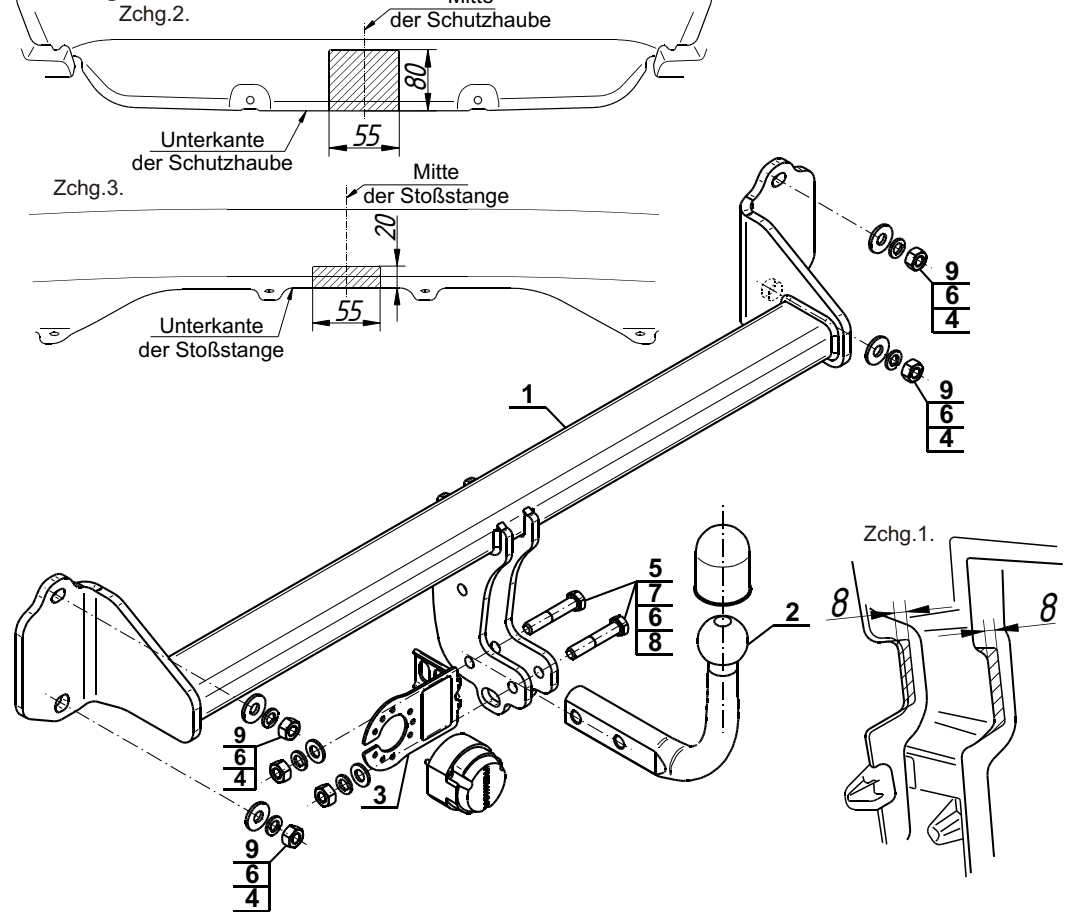
Montage der Anhängerkupplung **B-080** soll ins Fahrzeugschein eingetragen werden.

**Achtung:** Nach 1000 km sind die Schraubverbindungen nachzuprüfen. Die Kugel ist sauber einzuhalten und mit Schmierfett einzuschmieren. Eine Kugelschutz ist zu verwenden.

Alle mechanischen Beschädigungen der Anhängerkupplung **B-080** schließen weitere Nutzung aus.

Die beschädigte Anhängerkupplung ist nicht reparierbar. Sollte die Art der Montage nicht eingehalten oder falsch genutzt werden, übernimmt der Hersteller keine Verantwortung für entstandenen Schaden.

## Montageschema:



**Achtung:** Im Preis der Anhängerkupplung ist kein Elektrosatz enthalten.

**Die Anhängerkupplung muss nicht beim TÜV vorgeführt werden, da diese mit dem Zeichen E20 ausgezeichnet ist, es sei denn, dass aktuelle Vorschriften es anders bestimmen. Diese Montageanleitung dient als ABE und muss mit den Fahrzeugpapieren mitgeführt werden.**