

INSTRUKCJA MONTAŻU I EKSPLOATACJI ZACZEPU KULOWEGO DO SAMOCHODU: BMW 5 GT (Gran Turismo) (F07) (09/2009 - 2013)

Nr kat. B-074

PRZEZNACZENIE

Zaczepek kulowy **B-074** jest przeznaczony do holowania przyczepy. Zaczepek ten posiada aktualne Świadectwo Homologacji uprawniające do oznaczenia wyrobu znakiem homologacji **E20**.

WARUNKI MONTAŻU

Zaczepek kulowy **B-074** może być używany i eksploatowany w samochodzie o właściwym stanie technicznym elementów nadwozia. Zaczepek musi być zamontowany i eksploatowany w samochodzie zgodnie z niniejszą instrukcją.

Wszystkie śruby i nakrętki występujące w zaczepek kulowym muszą być dokręcone odpowiednim momentem obrotowym (M_0) o wartościach podanych w poniższej tabeli (dla śrub w klasie 8.8):

M8	-	25 (Nm)	M12	-	85 (Nm)
M10	-	50 (Nm)	M16	-	200 (Nm)

WARUNKI EKSPLOATACJI

Zaczepek kulowy **B-074** posiada tabliczkę znamionową określającą prawidłowe i bezpieczne obciążenie zaczepeku, tj.:

Typ: **B-074**
A50-X
E20 55R-01 4400
D = 11,9 kN
S = 100 kg
R = 2200 kg

Numer katalogowy zaczepeku kulowego
Klasa zaczepeku kulowego (urządzenia sprzęgającego)
Nr świadectwa Homologacji zaczepeku kulowego
Teoretyczna siła odniesienia działająca na zaczepek kulowy
Max. dopuszczalne obciążenie pionowe kuli zaczepeku
Max. Dopuszczalne obciążenie holowanej przyczepy

Siłę D wylicza się ze wzoru:

$$D = g \times \frac{T \times R}{T + R} \text{ kN}$$

T-technicznie dopuszczalna maksymalna masa, w tonach, pojazdu ciągnącego (także ciągników holujących) łącznie, jeśli występuje, z obciążeniem pionowym przyczepy z osią centralną.

R-technicznie dopuszczalna maksymalna masa, w tonach, przyczepy samochodowej z dyszlem ruchomym w płaszczyźnie pionowej lub naczepey.

g- przyspieszenie ziemskie (przyjmowane jako 9,81 m/s²)

Podczas eksploatacji poszczególne elementy zaczepeku kulowego powinny być utrzymane w należyтым stanie technicznym i zabezpieczone przed działaniem korozji. W czasie holowania przyczepy musi być złączona dodatkowym elastycznym złączem o odpowiedniej wytrzymałości (linka, łańcuch). W czasie eksploatacji zaczepeku kulowego należy okresowo sprawdzać połączenia śrubowe, a w przypadku poluzowania nakrętek należy je dokręcić.

MONTAŻ

Zaczepek kulowy **B-074** składa się z następujących elementów:

- | | | | |
|---|----------|---|----------|
| 1. Korpus | - 1 szt. | 8. Podkładka sprężysta $\varnothing 12,2$ | - 6 szt. |
| 2. Kula | - 1 szt. | 9. Podkładka okrągła $\varnothing 8,4$ | - 2 szt. |
| 3. Uchwyt gniazda elektrycznego | - 1 szt. | 10. Podkładka okrągła $\varnothing 13,0$ | - 2 szt. |
| 4. Podkładka specjalna $\varnothing 34/\varnothing 12,5 \times 3$ | - 4 szt. | 11. Nakrętka M8 | - 2 szt. |
| 5. Śruba M8x25 (PN/M-82105) | - 2 szt. | 12. Nakrętka M12 | - 2 szt. |
| 6. Śruba M12x65 (PN/M-82101) | - 2 szt. | 13. Nakrętka M12x1,5 | - 4 szt. |
| 7. Podkładka sprężysta $\varnothing 8,2$ | - 2 szt. | | |

W celu zamontowania zaczepeku kulowego należy przestrzegać poniższego opisu:

- Montaż zaczepeku **wymaga podcinania** zderzaka tylnego oraz jego **demontażu**.
- Zdemontować zderzak tylny, wraz z dolnymi osłonami.
- Zdemontować metalowe wzmocnienie (nie będzie ponownie wykorzystane), od wzmocnienia odciąć wypełnienie zderzaka (będzie ponownie wykorzystane).

01.04.2016.

Nr kat. B-074

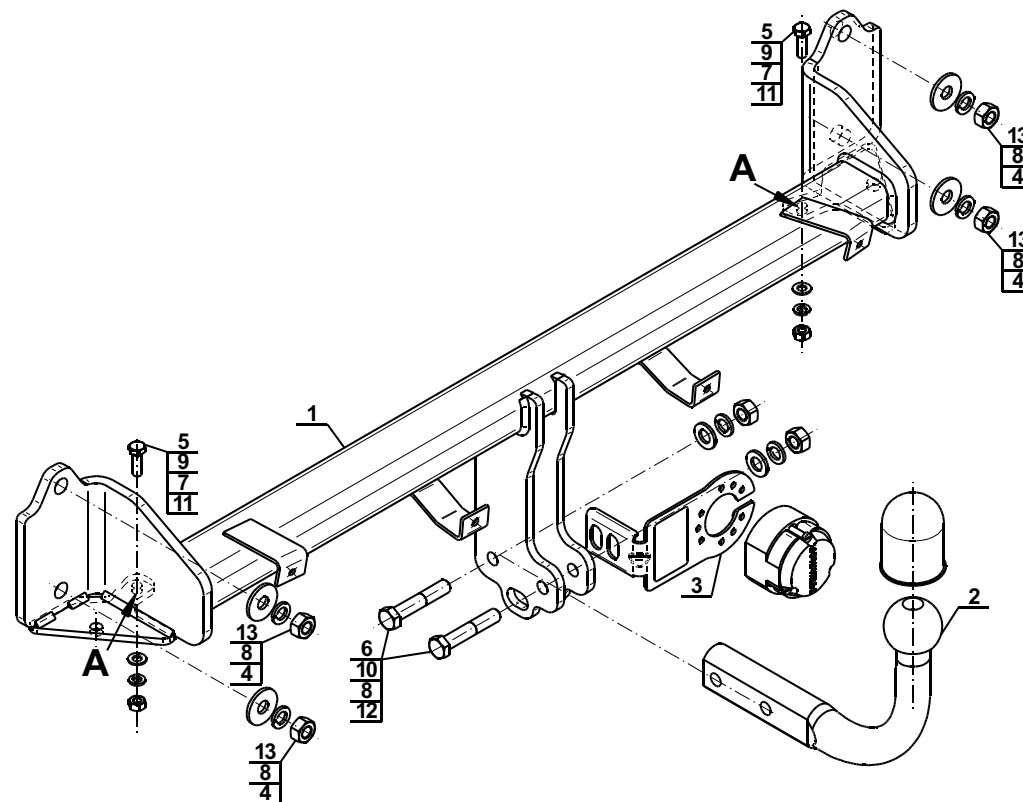
- Zdemontować uchwyt tłumika.
- Przyłożyć korpus (1) do pasa tylnego na wystające szpilki i skręcić nakrętkami M12x1,5 (13) wraz z podkładkami sprężystymi $\varnothing 12,2$ (8) i podkładkami $\varnothing 34/\varnothing 12,5 \times 3$ (4).
- Przykręcić uchwyt tłumika w punktach A śrubami M8x25 (5) wraz z podkładkami okrągłymi $\varnothing 8,4$ (9), podkładkami sprężystymi $\varnothing 8,2$ (7) i nakrętkami M8 (11).
- Zamontować ponownie wypełnienie zderzaka wykorzystując fabryczne spinki.
- Wyznaczyć i wykonać wycięcie w zderzaku.
- Zamontować zderzak tylny.
- Do korpusu (1) dokręcić kulę (2) i uchwyt gniazda elektrycznego (3) śrubami M12x65 (6) wraz z podkładkami okrągłymi $\varnothing 13,0$ (10), podkładkami sprężystymi $\varnothing 12,2$ (8) i nakrętkami M12 (12).

Przestrzeganie niniejszej instrukcji zapewnia prawidłowy montaż i eksploatację zaczepeku kulowego B-074.

Po zamontowaniu zaczepeku kulowego **B-074** należy uzyskać wpis w **dowodzie rejestracyjnym** pojazdu.

UWAGA: Sprawdzać połączenia śrubowe po przejechaniu 1000 km. Kulę zawsze utrzymywać w czystości i smarować smarem stałym. Stosować osłonę kuli. Wszystkie uszkodzenia mechaniczne zaczepeku kulowego **B-074** wykluczają dalszą jego eksploatację. Uszkodzony zaczepek **nie może być naprawiany**. W przypadku nie przestrzegania opisanego sposobu montażu lub niewłaściwego jego użytkowania producent **nie ponosi odpowiedzialności** za powstałe szkody.

SCHEMAT MONTAŻU:



UWAGA:

Cena zaczepeku kulowego nie obejmuje wiązki elektrycznej.

Nr kat. B-074

TOW BAR FOR BMW 5 GT (Gran Turismo) (F07) (09/2009 - 2013) FITTING AND OPERATION MANUAL

Cat. No.B-074

DESTINATION

Tow bar **B-074** is designed for towing a trailer. This ball hook has a current certification of approval authorizing the product with **E20** certification sign.

FITTING CONDITIONS

Tow bar **B-074** can be used and operated in a car with proper technical conditions of body elements. Those parts cannot be mechanically damaged. The ball hook has to be installed and operated in a car according to this instruction. All bolts and nuts in ball hook have to be screwed down with proper torque (Mo). Torque values are given below:

M8	-	25 (Nm)	M12	-	85 (Nm)
M10	-	50 (Nm)	M16	-	200 (Nm)

OPERATION CONDITIONS

The tow bar **B-074** has a rating plate describing correct and safe loads of the hook:

Typ: B-074	Tow bar catalogue number.
A50-X	Tow bar class (compressing device)
E20 55R-01 4400	Tow bar certification of approval number
D = 11,9 kN	Theoretical related force working on a ball hook
S = 100 kg	Max permissible vertical load of the hook ball
R = 2200 kg	Max permissible load of towing trailer

D - force is calculated using the following formula:

$$D = g \times \frac{T \times R}{T + R} \text{ kN}$$

T-technically permissible maximum mass in tonnes of the towing vehicle (also towing tractors) including, if necessary, the vertical load of a centrale axle trailer.
R-technically permissible maximum mass in tonnes of the full trailer with drawgal free to move in the vertical plane or of the semi-trailer.
g-acceleration due to gravity (assumed as 9,81 m/s²)

During operating individual elements of ball hook should be kept in a proper technical condition and protected from corrosion. The trailer must be linked with an elastic joint with proper durability (cord, chain) while towing. It is necessary to check periodically bolt joints during operating the ball hook. If screws are eased, it is necessary to screw them down.

FITTING

The tow bar **B-074** is made up of the following elements:

1. Towbar mainframe	- 1 piece	8. Spring washer Ø12,2	- 6 pieces
2. Tow ball	- 1 piece	9. Round washer Ø8,4	- 2 pieces
3. Electrical socket plate	- 1 piece	10. Round washer Ø13,0	- 2 pieces
4. Special washer Ø34/Ø12,5x3	- 4 pieces	11. Nut M8	- 2 pieces
5. Bolt M8x25	- 2 pieces	12. Nut M12	- 2 pieces
6. Bolt M12x65	- 2 pieces	13. Nut 12x1,5	- 4 pieces
7. Spring washer Ø8,2	- 2 pieces		

Please follow the installation fitting instruction below in order to ensure correct installation of the towbar:

1. Installation **requires removing and cutting of** the rear bumper.
2. Remove the rear bumper of the car together with lower shields.
3. Remove the metal strengthening (it will not be re-used), detach the fulfilment of the bumper from the strengthening (it will be re-used).

4. Remove the handle of the silencer.
5. Put the towbar mainframe (1) into the back belt of the car into the protruding pins and screw it using nuts M12x1,5 (13) with spring washers Ø12,2 (8) and washers Ø34/Ø12,5x3 (4).
6. Screw the handle of the silencer in A points using bolts M8x25 (5) with round washers Ø8,4 (9), spring washers Ø8,2 (7) and nuts M8 (11).
7. Reinstall the fulfilment of the bumper using factory clips.
8. Design and make the cutting in the bumper.
9. Install the rear bumper.
10. Attach the tow ball (2) and electrical socket plate (3) to the towbar mainframe (1) using bolts M12x65 (6) with round washers Ø13,0 (10), spring washers Ø12,2 (8) and nuts M12 (12).

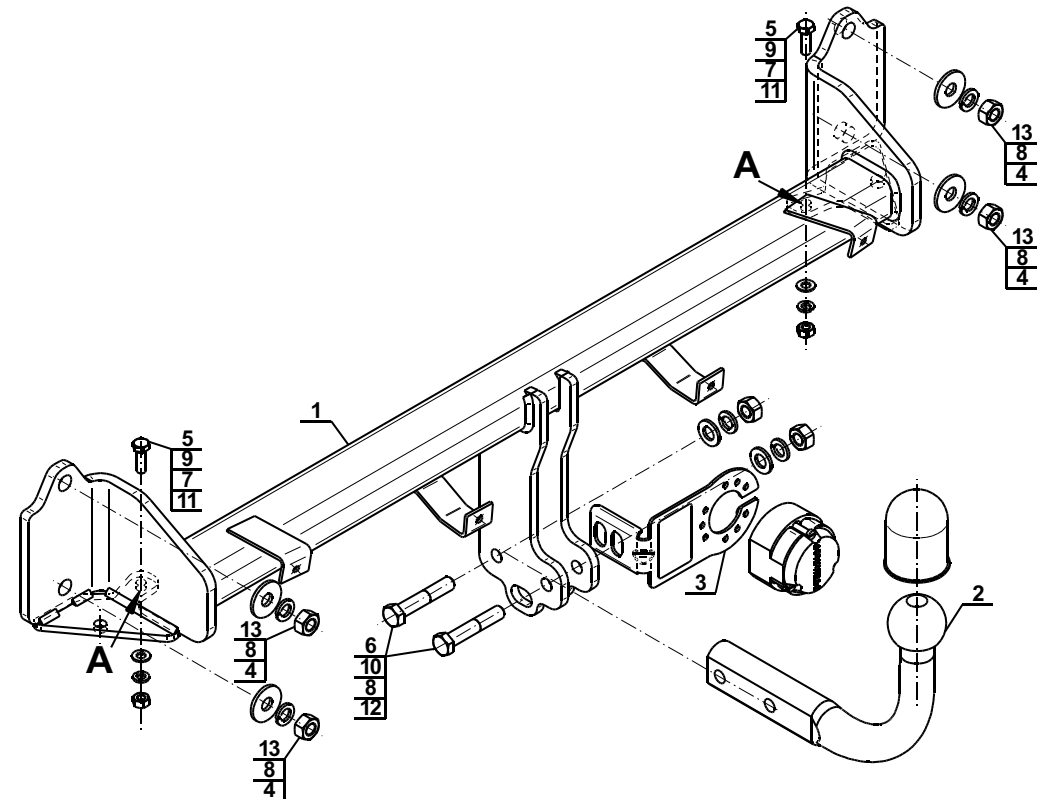
Obeying this instruction assures correct montage and the B-074 tow bar operating.

After assembling of the tow bar **B-074** you have to get entry in cars registration book.

CAUTION :

Check if all bolts and nuts are correctly tightened after 1000km. Keep tow ball clean, grease and cased. All mechanical damages of tow bar excludes its further exploitation. Damaged ball hook **cannot be repaired**. In case of braking the rules of montage or unproper usage manufacturer **do not take responsibility** for arised damages.

MONTAGE DIAGRAM :



NOTE :

Bunch of wires is not included (in total price).