



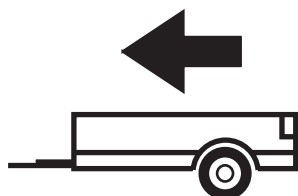
AUDI Q5 SUV

2017 -

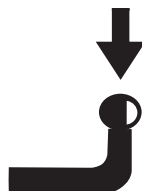
Cat. No. **A/021**

E20

E20 55R01/07*005512*00



2400kg



100kg

D = 11,90 kN

D (kN) =

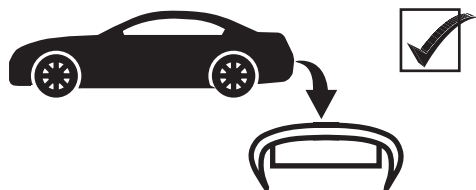


MAX kg x MAX kg

x 0,00981



MAX kg + MAX kg

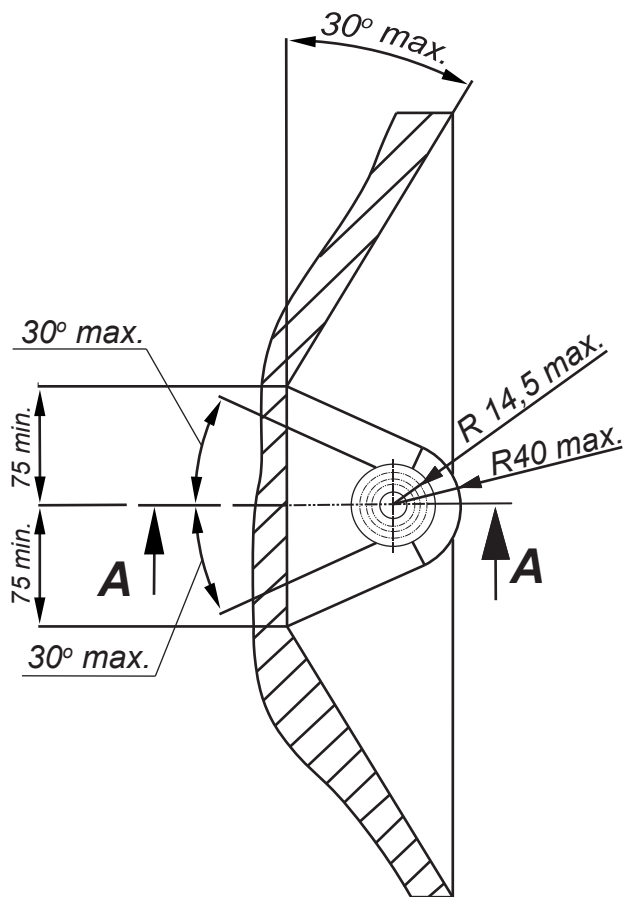


IMIOLA HAK-POL

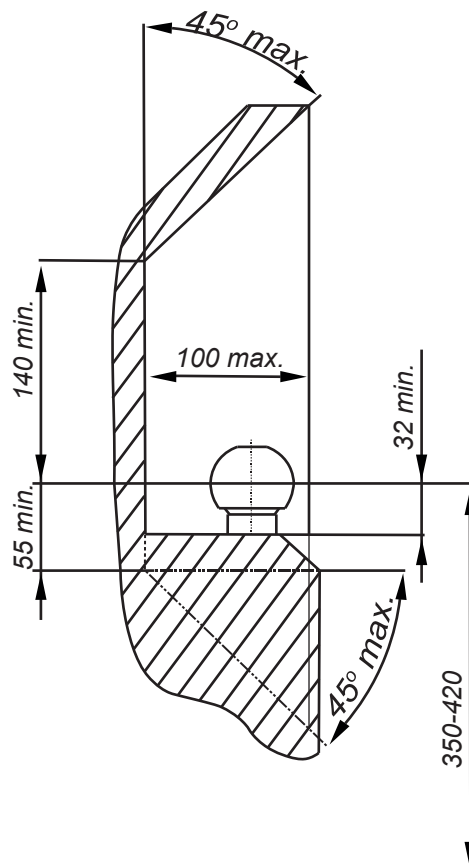
96-111 KOWIESY, CHOJNATA 23A, POLAND

Tel. + 48 46 831 73 31, fax +48 831 74 29

e-mail: office@imiola.pl, www.imiola.pl



PRZEKRÓJ A-A



PL Należy zagwarantować przestrzeń swobodną według załącznika VII, rysunek 25a/b Regulaminu EKG ONZ 55.01 przy dopuszczalnym ciężarze całkowitym pojazdu.

F L'espace libre doit être garanti conformément à l'annexe VII, illustration de la réglementation 55.01 CE pour un poids total en charge autorisé du véhicule.

GB The clearance specified in appendix VII, diagram 25a/b of Regulation No. 55.01 UN EU must be guaranteed at laden weight of the vehicle.

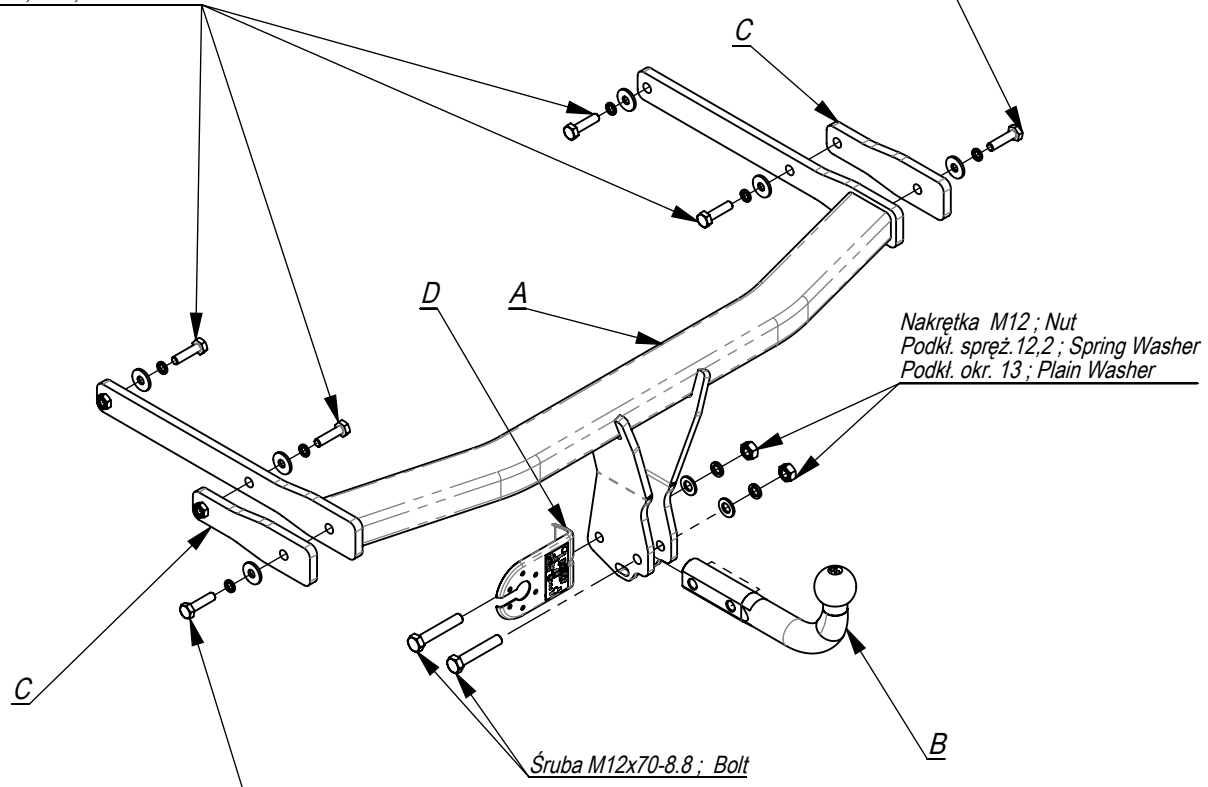
D Der Freiraum nach Anhang VII, Abbildung 25a/b der Vorschriften 55.01 EG ist zu gewährleisten bei zulässigem Gesamtgewicht des Fahrzeuges.

Moment skręcający dla śrub i nakrętek (8.8) Torgue settings for nuts and bolts (8.8)	
M8	25Nm
M10	55Nm
M12	85Nm
M14	135Nm
M16	195Nm



Šruba M10x40-8.8 ; Bolt
 Podkl. spręż. 10,2 ; Spring Washer
 Podkl. okr. Ø30x Ø10,5x 3 ; Plain Washer

Šruba M10x40-8.8 ; Bolt
 Podkl. spręż. 10,2 ; Spring Washer
 Podkl. okr. Ø30x Ø10,5x 3 ; Plain Washer



Nakrętka M12 ; Nut
 Podkl. spręż. 12,2 ; Spring Washer
 Podkl. okr. 13 ; Plain Washer

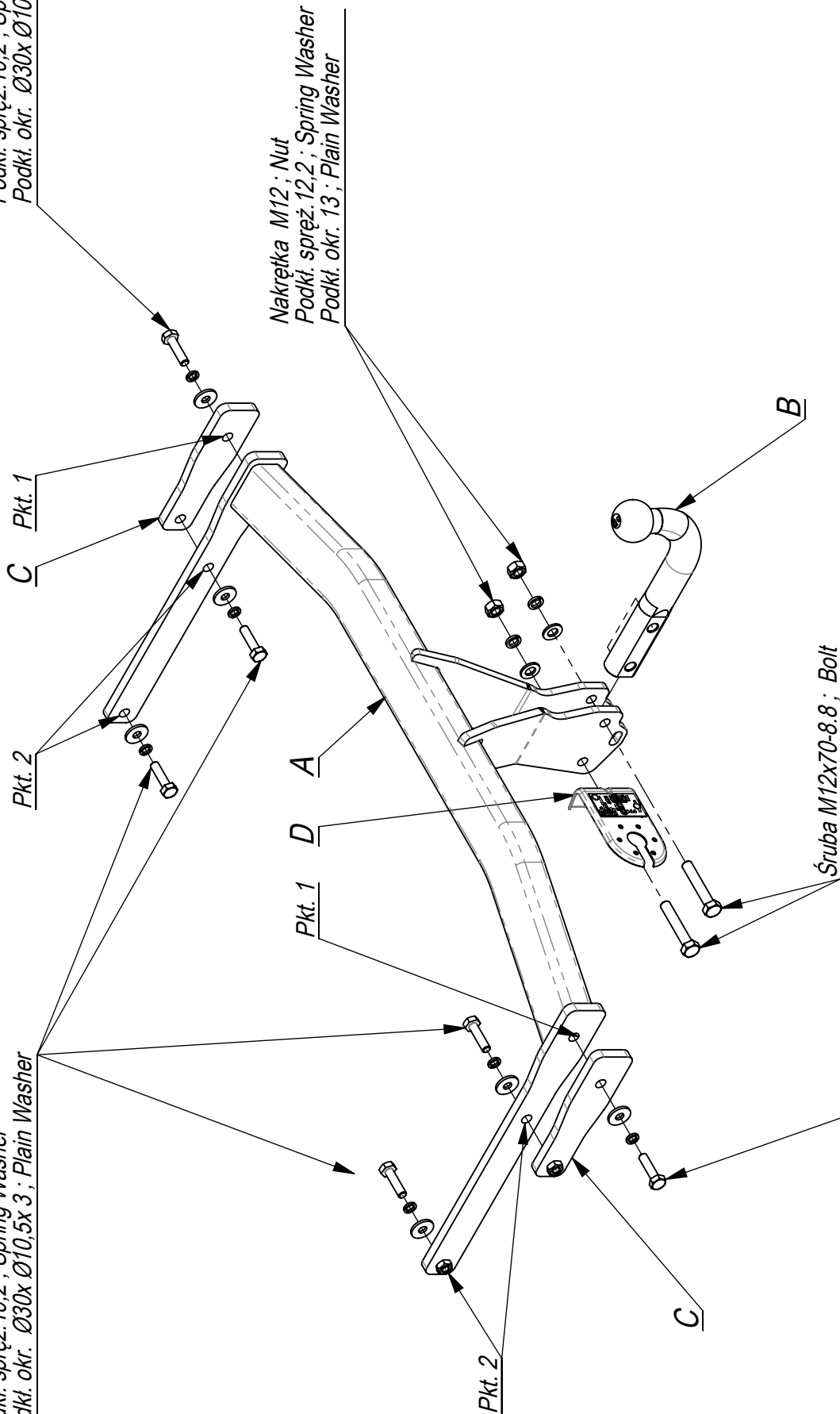
Šruba M12x70-8.8 ; Bolt

Šruba M10x40-8.8 ; Bolt
 Podkl. spręż. 10,2 ; Spring Washer
 Podkl. okr. Ø30x Ø10,5x 3 ; Plain Washer

	A	x1		M12x70	2
				M10x40	6
	B	x1		M12	2
	C	x2		Ø30xØ10,5x3	6
	D	x1		13	2
				12,2	2
				10,2	6

Śruba M10x40-8.8 ; Bolt
Podkł. spręż. 10.2 ; Spring Washer
Podkł. okr. Ø30x Ø10,5x 3 ; Plain Washer

Śruba M10x40-8.8 ; Bolt
Podkł. spręż. 10.2 ; Spring Washer
Podkł. okr. Ø30x Ø10,5x 3 ; Plain Washer



Nakrętka M12 ; Nut
Podkł. spręż. 12.2 ; Spring Washer
Podkł. okr. 13 ; Plain Washer

Śruba M12x70-8.8 ; Bolt

Śruba M10x40-8.8 ; Bolt
Podkł. spręż 10.2 ; Spring Washer
Podkł. okr. Ø30x Ø10,5x 3 ; Plain Washer

- Odkręcić zderzak, lampy.
- Od tylnego pasa samochodu odkręcić belkę zderzeniową (nie będzie już wykorzystana).
- W otwory podłużnic wsunąć belkę zaczepu A i poprzez technologiczne otwory w podłużnicy skręcić śrubami M10x40 8.8 (pkt 2) stosując elementy C.
- Dokręcić wszystkie śruby z momentem wg tabeli.
- Wykonać wycięcie w zderzaku na uchwyt kuli.
- Zamontować zderzak, lampy.
- Przykręcić kulę i blachę gniazda elektrycznego śrubami M12x70 8.8.
- Podłączyć instalację elektryczną.

- Unscrew the bumper.
- Unscrew the bumper bar from the rear belt of the car (it will not be used any more).
- Insert the main bar A in the holes of the metal clamps and screw through the technological holes in the metal clamps with bolts M10x40 8.8 (point 2).
- Tighten all the bolts according to the torque setting -see the table.
- Cut out the fragment in the lower part of the bumper.
- Assemble the bumper.
- Fix the ball and electric plate with bolts M12x70 8.8 .
- Connect the electric wires.

- Dévisser le pare-chocs et les lampes.
- Dévisser la poutre pare-chocs de la jupe arrière de la voiture, elle ne sera plus utilisée.
- Glisser la barre de crochet dans les longerons à travers les trous technologiques et visser avec les boulons M10x40 8.8 avec les éléments C .
- Serrer tous les boulons avec un couple de serrage selon tableau.
- Faire une encoche dans l'axe, au bas du pare-chocs sur les supports de balle.
- Installer le pare-chocs et les lampes.
- Visser la boule et la tôle de la prise électrique avec les boulons M12x70 8.8.
- Brancher l'installation électrique.

- Die Rückleuchten und den Stoßfänger abschrauben.
- Den Stoßträger abschrauben (wird nicht mehr benötigt).
- Den AHK-Querträger in die Längsträger durch die Öffnungen einschieben und mit Schrauben M10x40 8.8 (Punkt 2) mit den Elementen C verschrauben.
- Ziehen Sie alle Schrauben mit dem Drehmoment gemäß der Tabelle an.
- In der Achse des Stoßfängers einen Ausschnitt für die Kugelhalterung ausführen.
- Den Stoßfänger und die Rückleuchten einsetzen.
- Schrauben Sie die Kugel und den Steckdosenblech mit den Schrauben M12x70 8.8 an.
- Die Elektroinstallation anschließen. Die elektrische Installation anschließen.

- Desenrosque el parachoques y las lámparas.
- Desenrosque las barra de parachoques. (no se usarán).
- Inserte los elementos de la captura A en los largueros y fíjelos con los pernos M10x40 8.8 (punto 2) con los elementos C (punto 1).
- Apretar todos los tornillos con el par según la tabla anterior.
- Haga una muesca en el eje, en la parte inferior del parachoques en el soporte de bolas.
- Montar el parachoques y las luces.
- Atornille la bola y la placa de toma de corriente eléctrica. con tornillos M12x70 8.8.
- Conecte la instalación eléctrica.

