

---

Fitting instructions

---

Make: Nissan

---

X-Trail; 2001->

---

Type: 3592

---



- NL Montagehandleiding
- GB Fitting instructions
- D Montageanleitung
- F Instructions de montage
- S Monteringsanvisningar
- DK Montagevejledning
- E Instrucciones de montaje
- I Istruzioni per il montaggio
- PL Instrukcja montażu
- SF Asennusohjeet
- CZ Pokyny k montáži
- H Szerelési útmutató
- RUS Руководство для монтажа

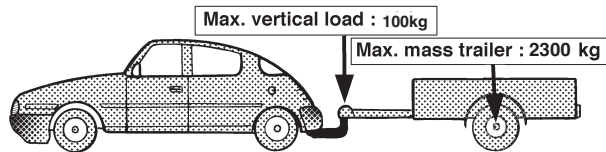
**BRiNK®**

**Your perfect fit**  
brink.eu

Couplings class : A50-X



e11 00-3668



**D-Value : 10.5 kN**

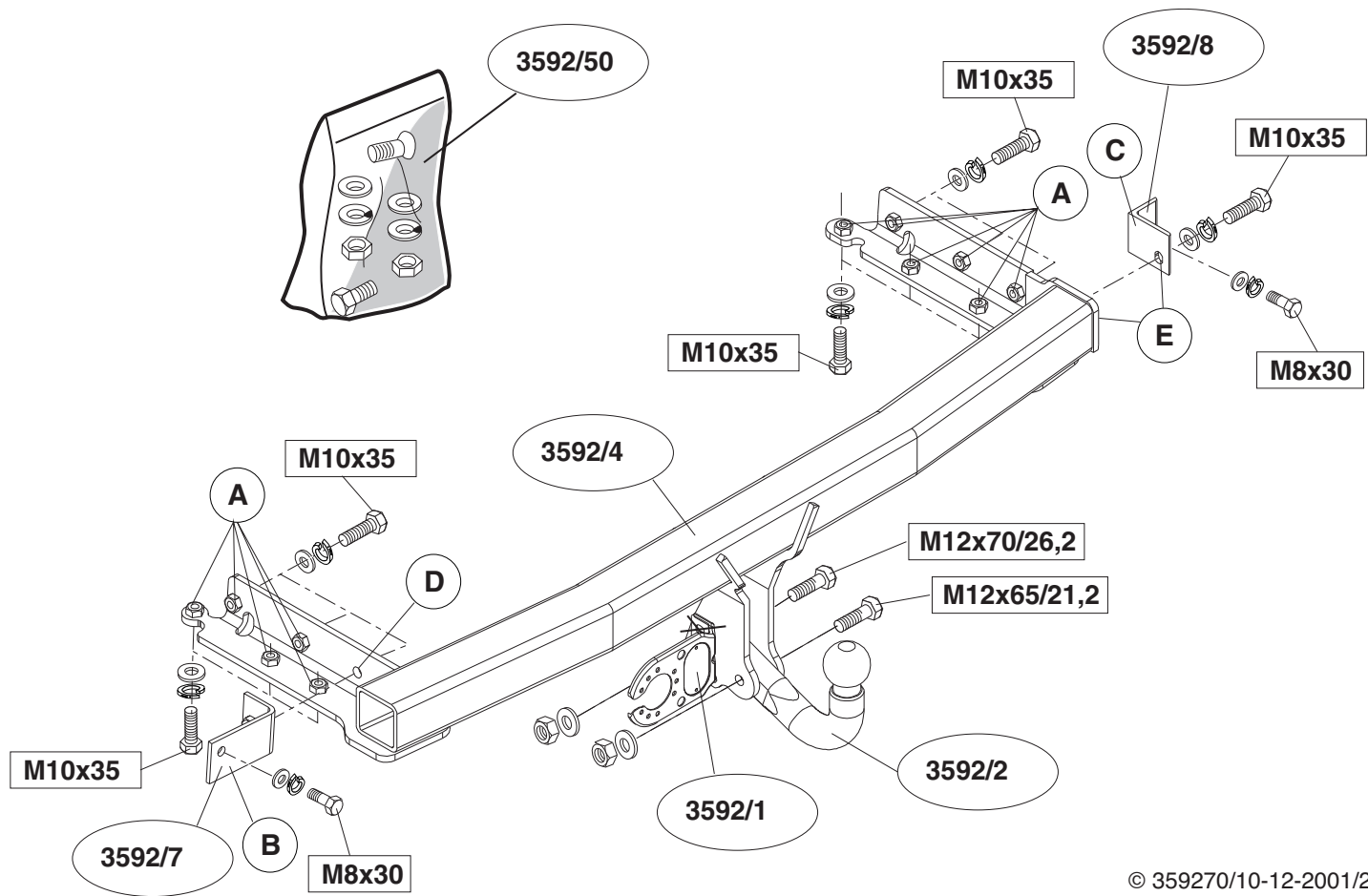


Torque settings for nuts and bolts (8.8)

M8 **13** 23 Nm

M10 **17** 46 Nm

M12 **19** 71 Nm (with self-locking nut)



**MONTAGEHANDLEIDING:**

1. Demonteer de bumper. Demonteer links en rechts de metalen afdichtingsplaten van de achterwand alsmede het tempex vuldeel in het midden, deze komen te vervallen. Demonteer aan de onderzijde de kunststof uitlaat beschermkap. Neem het laatste uitlaatoophangrubber los van het voertuig.
2. Schuif de trekhaak in de chassisbalken tot de gaten A met de bestaande gaten in de chassisbalken corresponderen. Monteer de trekhaak t.p.v. de gaten A m.b.v. elf bouten M10x35 inclusief sluitringen ( $\varnothing 25 \times 10,5 \times 4$ ) en veerringen handvast.
3. Monteer links en rechts de kontra's B en C t.p.v. de gaten D en E m.b.v. twee bouten M10x35 inclusief sluit- en veerringen en twee bouten M8x30 inclusief sluit- en veerringen overeenkomstig schets. Draai alle bouten overeenkomstig tabel vast.
4. Zaag in de midden aan de onderzijde van de bumper een deel van 65mm breed en 125mm diep uit. Herplaats de bumper en de kunststof uitlaat beschermkap.
5. Monteer de kogelstang inclusief stekkerplaat overeenkomstig schets d.m.v. één bout M12x65/21.2 en één bout M12x70/26.2 inclusief stekkerplaat, sluitringen en zelfborgende moeren. Draai alle bouten en moeren overeenkomstig de tabel vast. Herplaats het onder punt 1 verwijderde.

**BELANGRIJK:**

- \* Indien op de bevestigingspunten een bitumen of anti-dreunlaag aanwezig is, dient deze verwijderd te worden.
- \* Vergeet de veer- en sluitringen niet.
- \* Kwaliteit bouten 8.8 ; moeren 8, of indien anders vermeld in montagehandleiding 10.9 / 10.

- \* Voor de max. toegestane massa, welke uw auto mag trekken, dient u uw dealer te raadplegen.
- \* Het is aan te bevelen om na ca. 1000 km (gebruik) de boutverbindingen volgens tabel na te trekken of te controleren.
- \* Bij het boren dient men er zorg voor te dragen, dat rem- en brandstofleidingen niet worden geraakt.
- \* Verwijder "indien aanwezig" de plastic dopjes uit de puntlasmoeren.

**FITTING INSTRUCTIONS:**

1. Remove the bumper. Remove the metal sealing plates to the left and right of the back panel and the tempex spacer in the centre; these will no longer be needed. Dismantle the plastic exhaust protection cap on the underside of the vehicle. Loosen the last exhaust suspension rubber.
2. Push the tow bar between the chassis members until holes A line up with the existing holes in the chassis members. Attach the tow bar hand-tight at holes A using eleven M10x35 bolts including flat washers (dia.25x10.5x4), and spring washers.
3. Fit backplates B and C on the left and right at holes D and E using two M10x35 bolts including flat and spring washers and two M8x30 bolts including flat and spring washers as shown in the sketch. Tighten the bolts to the torque indicated in the table.
4. On the underside of the middle of the bumper, saw out a portion measuring 65mm wide and 125mm deep. Replace the bumper and the plastic exhaust protection cap.
5. Fit the ball hitch including socket plate, as indicated in the drawing, using one M12x65/21.2 bolt and one M12x70/26.2 bolt, including flat washers and self-locking nuts. Tighten all nuts and bolts to the torque indicated in the table. Replace those parts removed in step 1.

## NOTE:

- \* The dealer should be consulted for possible necessary adjustment(s) "of the vehicle".
- \* Remove the insulating material from the contact area of the fitting points.
- \* All bolts are quality 8.8 - nuts 8. or when mentioned in fitting instructions 10.9 / 10.
- \* Don't forget the spring- and plain washers.
- \* Consult your dealer for the maximum tolerated pull weight and ball hitch pressure of your vehicle.
- \* It is recommendable to retighten all fixing bolts and nuts after the towbar has been in use for some 1000 km/600 miles.
- \* Do not drill through brake-or fuellines.
- \* Remove (if present) the plastic caps from the spot welding nuts.



## MONTAGEANLEITUNG:

1. Die Stoßstange abmontieren. Links und rechts die Metalldichtungsplatten von der Rückwand sowie das Styropor-Füllteil in der Mitte entfernen. Diese Teile werden nicht mehr benötigt. Auf der Unterseite die Auspuffschutzkappe aus Kunststoff abmontieren. Den hintersten Auspuffaufhängungsgummi vom Fahrzeug abnehmen.
2. Die Anhängervorrichtung in die Fahrzeugträger schieben, so dass die Löcher A mit den vorhandenen Löchern in den Fahrzeugträgern übereinstimmen. Die Anhängervorrichtung bei den Löchern A mit Hilfe von elf M10x35-Schrauben einschließlich Unterlegscheiben ( $\varnothing 25 \times 10,5 \times 4$ ) und Federringen halbfest anbringen.
3. Links und rechts die Gegenplatten B und C bei den Löchern D und E mit Hilfe von zwei M10x35-Schrauben einschließlich Unterlegscheiben und Federringen und zwei M8x30-Schrauben einschließlich Unterlegscheiben und Federringen gemäß Skizze befestigen. Alle Schrauben gemäß den Angaben in der Tabelle festdrehen.
4. Auf der Unterseite der Stoßstange in der Mitte einen 65mm breiten und 125mm tiefen Teil heraus sägen. Die Stoßstange und die Auspuffschutzkappe aus Kunststoff wieder einsetzen.
5. Die Kugelstange einschließlich Steckdosenplatte gemäß Skizze mit einer M12x65/21.2-Schraube und einer M12x70/26.2-Schraube einschließlich Steckdosenplatte, Unterlegscheiben und selbstsichernder Muttern montieren. Alle Schrauben und Muttern gemäß den Angaben in der Tabelle festdrehen. Das unter Punkt 1 Entfernte wieder anbringen.

## HINWEISE:

- \* Für (eine) eventuell erforderliche Anpassung(en) "des Fahrzeugs" ist der Händler zu Rate zu ziehen.
- \* Im Bereich der Anlageflächen muß Unterbodenschutz, Hohlraumkonservierung (Wachs) und Antidröhnmaterial entfernt werden.
- \* Vor dem Bohren prüfen, daß keine, dort eventuell vorhandene Leitungen beschädigt werden können.
- \* Alle Bohrspäne entfernen und gebohrte Löcher gegen Korrosion schützen.
- \* Nur mitgelieferte Schrauben, Federringe und Muttern der vorgeschriebenen Güteklassen verwenden.
- \* Alle Befestigungsschrauben nach ca. 1000 km Anhängerbetrieb nachziehen.
- \* Die Kupplungskugel ist sauber zu halten und zu fetten.
- \* Entfernen Sie "falls vorhanden", die Plastikkappen von den Punktschweißmuttern.
- \* Das höchstzulässige Zuggewicht und der erlaubte Kugeldruck Ihres Fahrzeugs Händler zu befragen.

**F****INSTRUCTIONS DE MONTAGE :**

1. Démonter le pare-chocs. Démonter, à gauche et à droite, les plaquettes de colmatage métalliques de la paroi arrière ainsi que le polystyrène expansé au milieu, ces éléments ne seront pas remis en place. Démonter le capot de protection de l'échappement en plastique situé en dessous. Détacher du véhicule la dernière attache en caoutchouc de l'échappement.
2. Faire glisser l'attache-remorque dans les longerons de châssis jusqu'aux trous A en faisant coïncider les trous existants dans les longerons de châssis. Fixer l'attache remorque à l'emplacement des points A à l'aide de onze boulons M10x35, y compris les rondelles de blocage (ø 25x10,5x4) et les rondelles grower, en serrant à la main.
3. Monter à gauche et à droite les contre-pièces B et C à l'emplacement des trous D et E à l'aide de deux boulons M10x35 y compris les rondelles de blocage et les rondelles grower ainsi que deux boulons M8x30 y compris les rondelles de blocage et les rondelles grower conformément au croquis. Serrer tous les boulons conformément au tableau.
4. Découper au milieu de la face inférieure du pare-chocs un morceau de 65mm de large et 125mm de profondeur. Remonter le pare-chocs ainsi que le capot de protection de l'échappement en plastique.
5. Monter la barre à rotule, y compris la prise électrique, conformément au croquis à l'aide d'un seul boulon M12x65/21.2 et d'un seul boulon M12x70/26.2, y compris les rondelles de blocage et les écrous aut-oufreinés. Serrer tous les boulons et écrous conformément au tableau. Remettre en place les pièces déposées au point 1.

**REMARQUE:**

- \* Pour une/des adaptations indispensables sur le véhicule, veuillez consulter le concessionnaire.
- \* Enlever la couche de bitume ou d'anti-tremblement qui recouvre éventuellement les points de fixation.
- \* Ne pas oublier les rondelles Grower et les rondelles de blocage.
- \* Qualité de boulons 8.8; écrous 8, ou si indiqué autrement dans les instructions de montage 10.9/10.
- \* Pour connaître le poids de traction maximum et le poids en flèche sur la rotule autorisée du véhicule, veuillez consulter votre concessionnaire.
- \* Un contrôle de la boulonnerie doit être effectué après les 1000 premiers kilomètres de remorquage.
- \* Veiller en perçant à ne pas endommager les conduites de frein et de carburant.
- \* Retirer "si présents" les embouts en plastique des écrous de soudure par point.

**S****MONTERINGSANVISNINGAR:**

1. Demontera stötfångaren. Demontera till höger och vänster täckplattorna av metall från bakväggen och fyllnadsdelen av polystyrenskum i mitten, dessa förfaller. Demontera på undersidan avgasrörets skyddskåpa av plast. Tag lös avgasrörets bakersta gummifäste från fordonet.
2. Skjut in dragkroken i chassibalkarna tills hålen A korresponderar med de befintliga hålen i chassibalkarna. Montera dragkroken vid handfast hålen A med elva skruvar M10x35 inklusive planbrickor (ø25x10,5x4) och fjäderbrickor.
3. Montera till höger och vänster motbrickorna B och C vid hålen D och E med två skruvar M10x35 inklusive plan- och fjäderbrickor och två

skruvar M8x30 inklusive plan- og fjæderbrickor enligt skissen.  
Momentdrag alla skruvar enligt tabellen.



4. Såga ut en del på 65mm bred och 125mm djup ur mitten av stötfångarens undersida. Sätt tillbaka stötfångaren och avgasrörets skyddsskåpa av plast.
5. Montera kulstången och kontaktplattan enligt skissen med en skruv M12x65/21.2 och en skruv M12x70/26.2 inklusive kontaktplattan, planbrickor och sdjälvlåsande muttrar. Momentdrag alla skruvar och muttrar enligt tabellen. Sätt tillbaka det som avlägsnades under punkt 1.

#### **OBS:**

- \* Kontakta återförsäljaren om fordonet eventuellt bör modifieras.
- \* Om det finns ett bitumen- eller stötdämpande lager vid kontaktytor skall detta avlägsnas.
- \* Glöm inte fjäder- och planbrickor.
- \* Kvalitet skruvar 8.8; muttrar 8, eller om något annat anges i monteringsanvisningen 10.9/10.
- \* Kontakta din återförsäljare för ditt fordon's max. dragvikt och tillåtna kulttryck.
- \* Vi rekommenderar att se efter eller kontrollera skruvförbanden enligt tabellen efter (ett bruk av) ca 1000 km.
- \* Vid borring skall man se till att broms- och bränsleledningarna inte skadas.
- \* Avlägsna de små plastlocken - om dessa finns - från punktsvetsmutterarna.

#### **MONTERINGSVEJLEDNING**

1. Demont kofangeren. Demont – i venstre og højre side - dækkepladerne af metal fra bagvæggen sammen med udfyldningsdelen af skumplast i midten; denne skal ikke anvendes mere. Demont - på undersiden - beskyttelseskappen til udstødningen. Løsn det yderste udstødningsophæng af gummi fra køretøjet.
2. Skyd anhængertrækket i chassisvangerne, indtil hullerne A svarer til de eksisterende huller i chassisvangerne. Monter anhængertrækket manuelt ved hullerne A med 11 bolte M10x35 inklusiv planskiver (ø25x10,5x4) og fjederskiver.
3. Monter i venstre og højre side spændpladerne B og C ved hullerne D og E med to bolte M10x35 inklusiv plan- og fjederskiver og to bolte M8x30 inklusiv plan- og fjederskiver ifølge tegning. Spænd alle bolte ifølge tabellen.
4. Sav et stykke ud midt på undersiden af kofangeren på 65 mm i bredden og 125 mm i dybden. Monter kofangeren og beskyttelseskappen til udstødningen (kunststof).
5. Monter kuglestang inklusiv kontaktplade ifølge tegning med én bolt M12x65/21,2 og én bolt M12x70/26,2 inklusiv kontaktplade, planskiver og selvlåsende møtrikker. Spænd alle bolte og møtrikker ifølge tabellen. Monter de dele, der blev fjernet under punkt 1.

#### **BEMÆRK:**

- \* Kontakt forhandleren i forbindelse med eventuelle påkrævede ændring(er) på køretøjet.
- \* Undervognsbehandlingen skal fjernes de steder hvor trækket ligger an mod bilen.

- \* Efter montering af træk forsegles undervogns-behandlingen omkring anlægsstederne.
- \* Brink træk er fremstillet i henhold til bilfabrikanternes foreskrifter.
- \* Brink træk skal boltes fast, svejsning må ikke forekomme.
- \* Husk fjeder- og planskiver.
- \* Kontakt Deres forhandler for oplysninger om den maksimale trækraft og det tilladte kugletryk.
- \* Kugelbolten er ISO Std. 1103
- \* Anbefalet : Efter ca. 1000 km, efterspænd bolte og møtrikker
- \* Fjern plasticpropperne "om de findes" fra de punktsvejsede møtrikker.

DENNE MONTERINGSVEJLEDNING SKAL MEDBRINGES VED SYN.



#### INSTRUCCIONES DE MONTAJE:

1. Desmontar el parachoques. Desmontar a la izquierda y derecha las placas metálicas que sellan la pared de fondo así como el relleno témpex en el centro, los que quedan anulados. Desmontar del lado inferior la cubierta protectora sintética del tubo de escape. Desprender del vehículo la última goma de suspensión del tubo de escape.
2. Deslizar el gancho de remolque adentro de los largueros del chasis hasta hacer corresponder los orificios A con los orificios existentes en los largueros del chasis. Montar el gancho de remolque a la altura de los orificios A con ayuda de once tornillos M10x35 inclusive arandelas planas (ø25x10,5x4) y arandelas grover, sin apretar del todo.
3. Montar a la izquierda y derecha las contratuercas B y C a la altura de los orificios D y E por medio de dos tornillos M10x35 inclusive arandelas planas y grover y dos tornillos M8x30 inclusive arandelas planas y grover, como se indica en el croquis. Apretar todos los tornillos conforme los puntos indicados en la tabla.

4. Serrar y sacar en el centro del lado inferior del parachoques una parte de 65 mm de ancho y 125 mm de profundidad. Volver a poner el parachoques y la cubierta protectora sintética del tubo de escape.
5. Montar la barra de la bola inclusive placa de enchufe de acuerdo con el croquis por medio de un tornillo M12x65/21.2 y un tornillo M12x70/26.2 inclusive placa de enchufe, arandelas planas y tuercas de seguridad. Apretar todos los tornillos y tuercas conforme los puntos indicados en la tabla. Volver a poner lo retirado bajo punto 1.

#### N.B.:

- \* Para (una) eventual(es) adaptación(es) 'del vehículo' consúltese al concesionario.
- \* Si en los puntos de fijación hay una capa de betún o anti-choque hay que quitarla.
- \* No se olvide de las arandelas normales y de muelle.
- \* Clase de pernos 8.8; tuercas 8, si se menciona de otro modo en la instrucción de montaje 10.9/10.
- \* Consulte a su concesionario para el peso máximo de tracción y la presión de la bola admitida de su vehículo.
- \* Se recomienda después de aprox. 1000 km. (de uso) que se verifique o controle la unión de pernos, según el cuadro.
- \* Retirar, si presentes, los capuchones de plástico de las tuercas de soldadura por punto.





## ISTRUZIONI PER IL MONTAGGIO:

1. Smontare il paraurti. Smontare i pannelli di metallo, destro e sinistro, di chiusura della parete posteriore, nonché il riempimento in tempex al centro; questi non dovranno più essere montati. Smontare la guaina in plastica del tubo di scarico. Staccare l'ultimo sostegno in gomma del tubo di scarico dal veicolo.
2. Inserire il gancio traino nei montanti del telaio, fino a quando i fori A combaciano con i fori nei montanti. Fissare il gancio traino avvitando manualmente undici bulloni M10x35, completi di rondelle ( $\varnothing 25 \times 10,5 \times 4$ ) e rondelle elastiche, nei fori A.
3. Montare a destra e sinistra le contropiastre B e C in corrispondenza dei fori D ed E, mediante due bulloni M10x35, completi di rondelle elastiche e rondelle, e due bulloni M8x30, completi di rondelle elastiche e rondelle, come indicato nel disegno. Serrare tutti i dadi e bulloni alle coppie di serraggio indicate in tabella.
4. Segare via dalla parte centrale inferiore del paraurti un pezzo largo 65 mm e profondo 125 mm. Rimontare il paraurti e la guaina in plastica del tubo di scarico.
5. Montare l'asta della sfera, con la piastra di contatto, mediante un bullone M12x65/21.2 ed un bullone M12x70/26.2, rondelle e rondelle elastiche. Serrare tutti i dadi e bulloni alle coppie di serraggio indicate in tabella. Rimontare quanto rimosso punto 1.

## N.B.

- \* Per eventuali necessari adattamenti "del veicolo" si consiglia di consultare il fornitore.
- \* Rimuovere lo strato di materiale isolante dai punti d'attacco.
- \* Qualità dei bulloni 8.8 - dadi 8 salvo altre istruzione (vedi istr. di montaggio 10.9/10).
- \* Non dimenticare di interporre le apposite rondelle.
- \* Per il peso complessivo trainabile della Vostra vettura, consultate il Vostro rivenditore autorizzato.
- \* È consigliabile controllare e riserrare la bulloneria dopo circa 1000 km (di uso del gancio).
- \* Praticando i fori, prestare attenzione e non danneggiare i cavi del freno e del carburante.
- \* Rimuovere, se presenti, i coperchietti in plastica dai dadi di saldatura per punto.



## INSTRUKCJA MONTAŻU:

1. Zdemontować zderzak. Po prawej i lewej stronie zdemontować z tylnej ściany metalowe płyty uszczelniające oraz ze środka wypełnienie tempexowe, nie będą one ponownie używane. Zdemontować od spodu nakładkę z tworzywa sztucznego zabezpieczającą rurę wydechową. Odłączyć od pojazdu ostatnią gumę zawieszenia rury wydechowej.
2. Wsunąć hak holowniczy do ramy podwozia, tak by otwory A zgadzały się z otworami obecnymi w ramie podwozia. Hak holowniczy lekko przymocować w miejscu otworów A przy pomocy jedenastu śrub M10x35 wraz z pierścieniami uszczelniającymi ( $\bullet 25 \times 10,5 \times 4$ ) i pierścieniami sprężystymi.
3. Po lewej i po prawej stronie zamontować przeciwnakrętki B i C w miejscu otworów D i E przy pomocy dwóch śrub M10x35 wraz z pierś-

cieniami uszczelniającymi i sprężystymi oraz dwóch śrub M8x30 wraz z pierścieniami uszczelniającymi i sprężystymi zgodnie ze schematem. Dokręcić wszystkie śruby według tabeli.

4. Wypilować w środku od spodu zderzaka odcinek szerokości 65mm i głębokości 125mm. Ponownie umieścić zderzak i nakładkę z tworzywa sztucznego zabezpieczającą rurę wydechową.
5. Zamontować drąg kuli wraz z płytą z gniazdami wtykowymi zgodnie ze schematem przy pomocy jednej śruby M12x65/21.2 i jednej śruby M12x70/26.2 wraz z płytą z gniazdem wtykowym, pierścieniami uszczelniającymi i nakrętkami samozabezpieczającymi się. Dokręcić wszystkie śruby i nakrętki według tabeli. Ponownie umieścić to co zostało usunięte w punkcie 1.

#### **Wskazówki:**

- Po przejechaniu 1000 km dokręcić wszystkie elementy skręcane.
- Podczas ewentualnych odwrotów upewnić się czy w pobliżu nie znajdują się przewody instalacji elektrycznej.
- Wszystkie ubytki powłoki lakierniczej zabezpieczyć przed korozją.
- Należy wyjąć ewentualne plastikowe zaslepki w punktach przyspawanych nakrętek.
- Stosować nakrętki oraz śruby gatunkowe dostarczone w komplecie.
- Utrzymywać kulę w czystości, oraz pamiętać o regularnym jej smarowaniu.
- Hak holowniczy zarejestrować w stacji diagnostycznej.

Zastosowanie się do powyższych wskazań gwarantuje Państwu bezpieczeństwo, niezawodność i sprawność naszego wyrobu przez cały okres jego użytkowania.



Dispositivo di traino tipo: Brink 3592  
Per autoveicoli: Nissan X-Trail; 2001->  
Tipo funzionale:

Classe e tipo di attacco: A50-X  
Omologazione: e11 00-3668  
Valore D: 10,5 kN  
Carico Verticale max. S: 100 kg

Larghezza rimorchiabile per Caravan e T.A.T.S.: 2,45m vedere CARTA di CIRCOLAZIONE VEICOLO (motrice) + 70 cm = ..arrotondare ai 5 cm superiore (vedi D.M.28/05/85)

Massa rimorchiabile: vedi carta di circolazione dell' autoveicolo

**Per verificare l'idoneità del dispositivo di traino omologato a norma CEE 94/20, all'installazione sulla vettura su cui si intende procedere al montaggio, compilare la seguente formula (se necessario declassare la massa rimorchiabile):**

$$D = \frac{T \times C}{T + C} \times 0,00981 = \dots\dots\dots \text{kN}$$

dove: T= Massa Complessiva Max. della motrice (in kg)  
C= Massa Rimorchiabile Max. della motrice (in kg)

## DA COMPILARE PER IL COLLAUDO

**DICHIARAZIONE DI CORRETTO MONTAGGIO:** la sottoscritta Ditta dichiara di aver montato in maniera corretta ed in conformità alle prescrizioni sia del costruttore del veicolo che del costruttore del dispositivo stesso il seguente dispositivo di attacco meccanico:

tipo:.....  
Il dispositivo di attacco sopra indicato è stato installato su autoveicolo  
modello:.....  
targa:.....  
Data:.....

**TIMBRO e FIRMA**

**Si dichiara inoltre di aver informato l'utente del veicolo sull'USO e MANUTENZIONE del dispositivo stesso.**